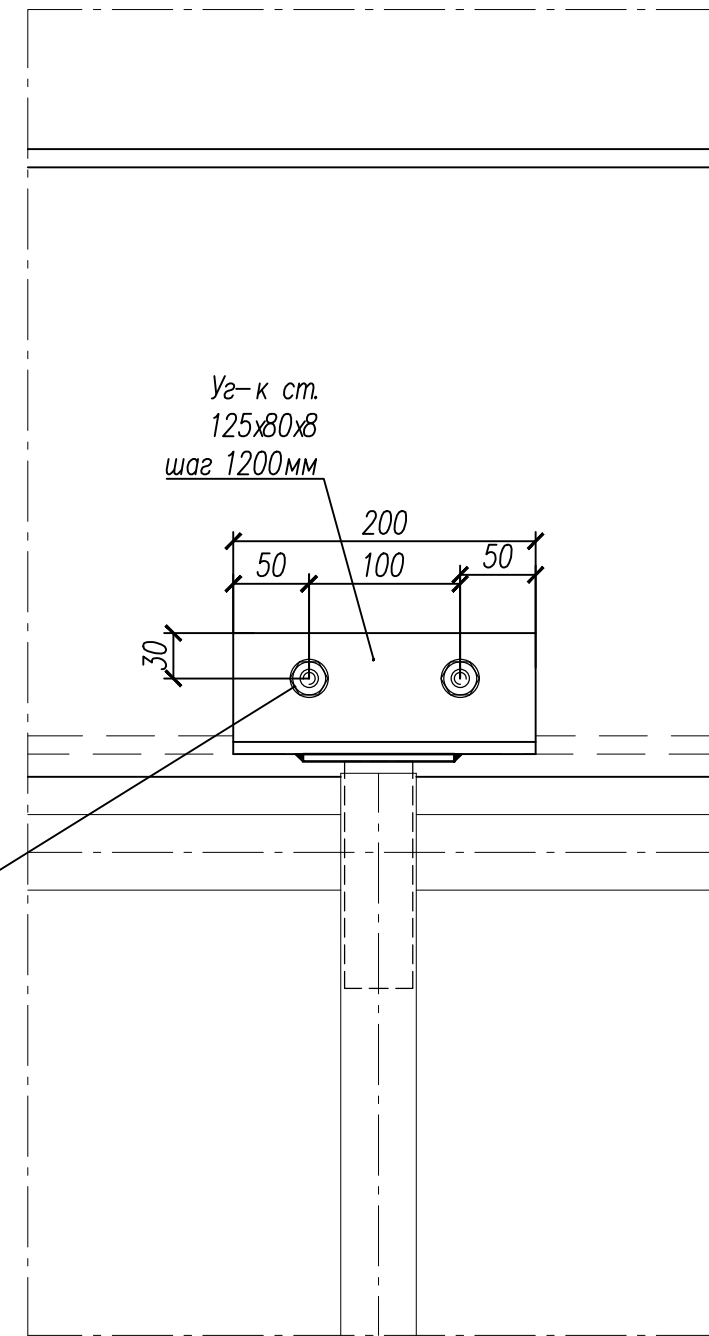
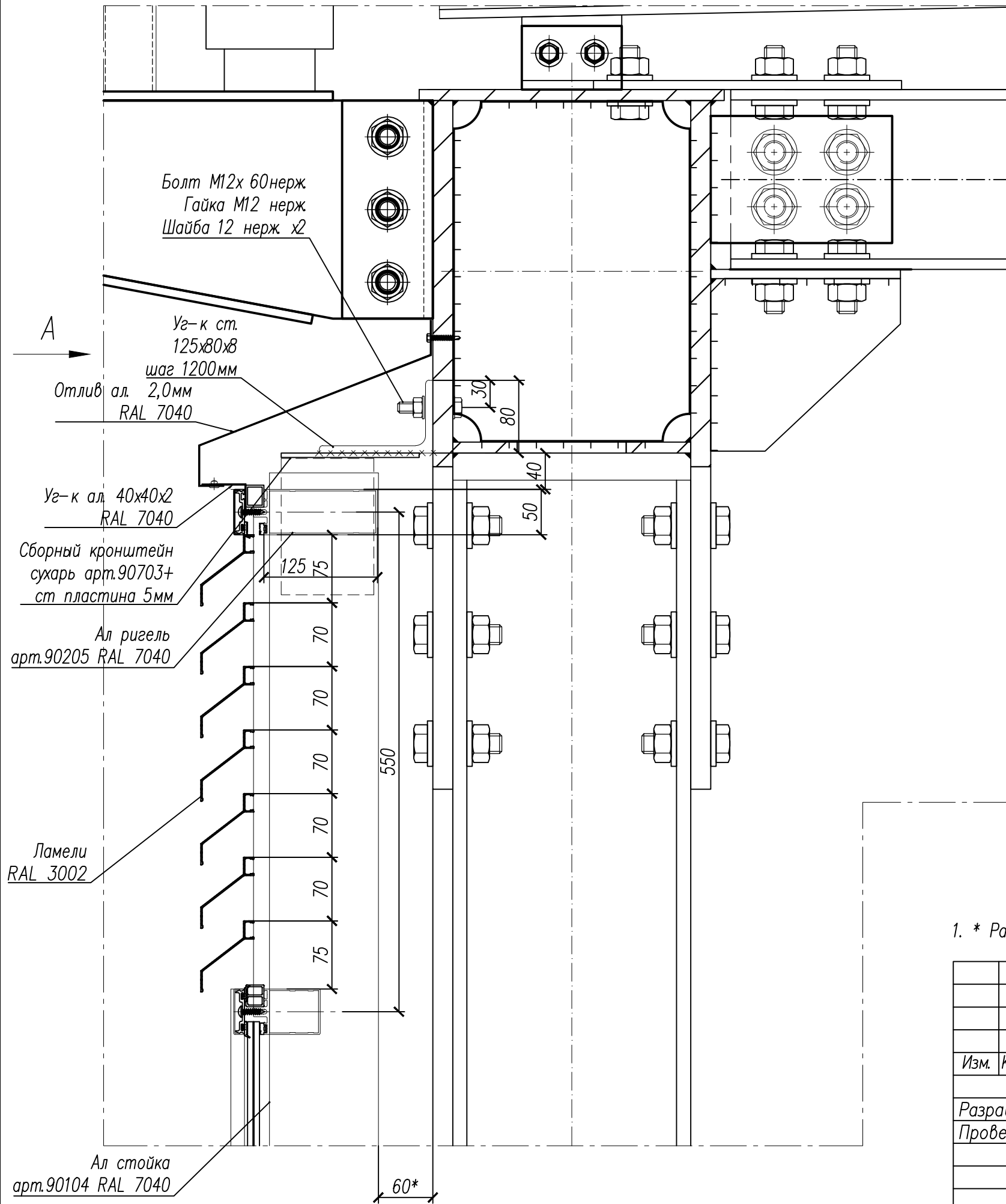


Узел 1. (1:5)

Вид А



Согласовано:

Инв. № подл. Подп. и дата
Взам. инв. №

1. * Размеры для справок

						4260-AC-2		
						Внеуличный пешеходный переход через Малое кольцо Московской железной дороги (Московское центральное кольцо) в створе Старокоптевского пер. в сторону Михалковской ул.		
Изм.	Колуч.	Лист	?док	Подп.	Дата			Стадия
Разраб.	Кузнецов.				02.20	Алюминиевые светопрозрачные конструкции		Лист
Проверил	Козлович							Листов
						Узел 1. (1:5)		Р
								16
								31
						ООО "AFK LEADER"		