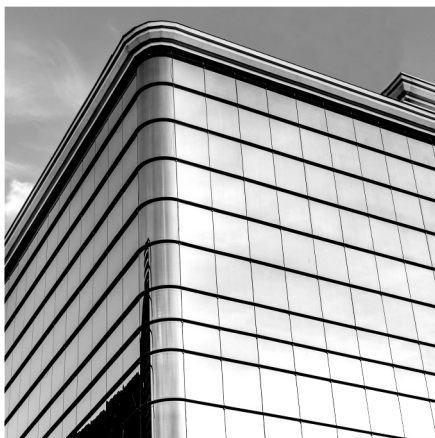


ТП-50300

КОНСТРУКЦИИ ФАСАДНЫЕ СВЕТОПРОЗРАЧНЫЕ





ТП-50300

01	ОПИСАНИЕ
02	НОМЕНКЛАТУРА
02-02	профили
02-35	комплектующие
03	ОТВОД ВЛАГИ И ВЕНТИЛЯЦИЯ
04	ПРИМЕНЯЕМОСТЬ ПРОФИЛЕЙ
05	ПЕРЕХОДЫ ОСТЕКЛЕНИЯ
06	КОНЬКОВЫЙ РИГЕЛЬ И ИЗЛОМ ВИТРАЖА
07	ПОВОРОТЫ
08	СТРУКТУРНОЕ ОСТЕКЛЕНИЕ
09	ХОЛОДНО-ТЕПЛЫЙ ФАСАД
10	ПРИМЫКАНИЯ
11	МЕЖДУЭТАЖНЫЙ ПОЯС
12	ДЕФОРМАЦИОННЫЙ ШОВ
13	ВСТРАИВАЕМЫЕ КОНСТРУКЦИИ
14	УЗЛЫ
15	СТАТИЧЕСКИЕ РАСЧЕТЫ
16	ОБРАБОТКА И СБОРКА
17	ТАБЛИЦА ОСТЕКЛЕНИЯ



ТП-50300 ОПИСАНИЕ

ФАСАДНАЯ СЕРИЯ ТЕХНИЧЕСКИЕ ХАРАКТЕРИСТИКИ

Фасадная серия ТП-50300 предназначена для изготовления вертикальных и наклонных светопрозрачных конструкций.

Возможны два варианта конструктивных решений: стоечно-ригельное и ригель-ригельное.

1) основной вариант: с гарантированным отводом конденсата, за счет крепления ригелей к стойкам внахлест. В качестве стоек используются профили ТП-50310–ТП-50314-04, в качестве ригелей ТП-50320–ТП-50328, ЭК-5001, ЭК-5002, ЭК-5003, ЭК-5006. Применим для вертикальных, наклонных витражей, а также одно- и двускатных светопрозрачных покрытий.

2) второй вариант: крепление ригеля к стойке без нахлеста. В качестве стоек и ригелей используются профили ЭК-5001, ЭК-5002, ЭК-5003, ЭК-5006.

Ширина лицевой поверхности профилей 50 мм (у усиленного ригеля ТП-50328 – 60,4 мм). Высота сечения стоек от 56 до 240 мм, ригелей от 34 до 169 мм.

Профили прессуются из сплава 6060 по ГОСТ-22233-2001. В качестве защитно-декоративного используется полимерно порошковое покрытие, цвет которого подбирается по каталогу RAL, и анодно-оксидное покрытие.

ИСПОЛЬЗУЕМОЕ ЗАПОЛНЕНИЕ:

- светопрозрачное: витринное стекло толщиной от 4 мм по ГОСТ 111-90; однокамерные и двухкамерные стеклопакеты толщиной до 48 мм по ГОСТ 24866-99. Проектирование и монтаж производится согласно СН 481-75, с обязательным применением опорных подкладок.
- несветопрозрачное заполнение от 4 мм до 50 мм.

Серия позволяет изготавливать витражи с поворотом ригеля в горизонтальной плоскости на внутренние и наружные углы с применением только одной стойки.

Применение компенсаторных стоек ТП-50317 и ТП-50318 позволяет организовать компенсацию температурного расширения в горизонтальной плоскости.

Серия позволяет изготавливать навесные фасады, крепление которых к несущим конструкциям осуществляется при помощи стальных и алюминиевых монтажных узлов.

В данную серию интегрируются все встраиваемые конструкции системы «ТАТПРОФ».

СЕРИЯ УКОМПЛЕКТОВАНА:

- уплотнителями на основе EPDM – резина тип 16 ГОСТ 30778-2001;
- пластмассовыми изделиями ПВХ – ГОСТ 30673-99;
- полиэтилен – Сор 1 ГОСТ 16338-77;
- крепежными изделиями: оцинкованные и нержавеющие;
- внутренний слой пароизоляция;
- крепление в проеме по ГОСТ 30971-2012 «Швы монтажные».



СВЕТОПРОЗРАЧНЫЕ ФАСАДЫ ТЕХНИЧЕСКИЕ ХАРАКТЕРИСТИКИ

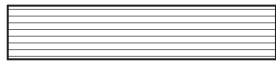
Значения приведенного сопротивления теплопередаче для фасада ТП-50300 по узлу (со стеклопакетом) в различном исполнении:

конструкции	значение показателей ($\text{м}^2\text{С}/\text{Вт}$)
фасад с термоизолирующей ПВХ вставкой, СПД (6M1-8-6M1-8-4И)	0,54
фасад с термоизолирующей ПВХ вставкой, уплотнителями ТПУ-6001Т и ТПУ-6002Т, СПД (6M1-8-5M1-8Ar-K5)	0,59
фасад со структурным остеклением, СПО (6M1-16-6M1)	0,32
фасад с термовкладышем из пенополиэтилена, СПД (6M1-10Ar-4M1-8Ar-И4)	0,7
фасад со сборной термовставкой ПВХ+ пенополиэтилена, СПД (8Тз-12ТGI Ar-6M1-12ТGI Ar-И4(0,76)4)	0,82
фасад со структурным остеклением, СПО (6SunGuarHPSilver35/27-8Ar-4.4.1)	0,57

Значения сопротивления теплопередаче по профилю в различном исполнении:

конструкции	значение показателей ($\text{м}^2\text{С}/\text{Вт}$)
профиль с термоизолирующей ПВХ вставкой (под заполнение 32 мм)	0,44
профиль с термоизолирующей пенополиэтиленовой вставкой (под заполнение 32 мм)	1,26
профиль со сборной термоизолирующей ПВХ+пенополиэтиленовой вставкой (под заполнение 46 мм)	1,45

УСЛОВНЫЕ ОБОЗНАЧЕНИЯ



– Стекло



– Силиконовый герметик



– Алюминиевый профиль



– Железобетон



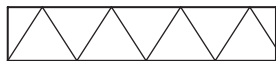
– Металл



– Неметалл



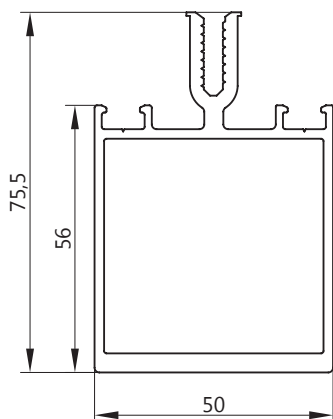
– Пароизоляция



– Утеплитель



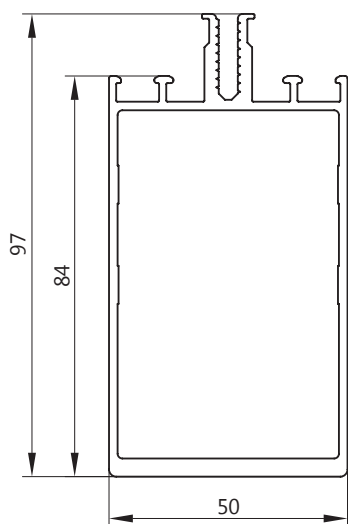
ТП-50300 НОМЕНКЛАТУРА



ТП-50310

Профиль стойки

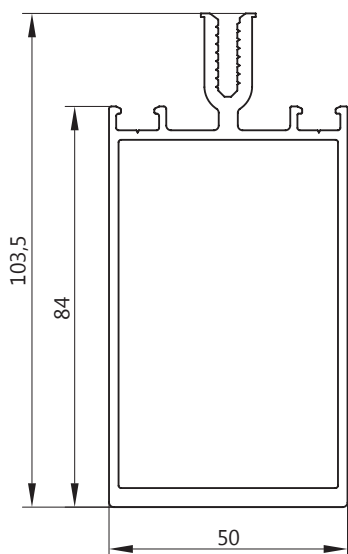
внешний периметр мм	$\frac{Jx \text{ cm}^4}{Wx \text{ cm}^3}$	$i_x \text{ cm}$	$\frac{Jy \text{ cm}^4}{Wy \text{ cm}^3}$	$i_y \text{ cm}$
346,2	$\frac{40,94}{9,41}$	2,5	$\frac{18,11}{7,24}$	1,66



ЭК-5002

Профиль стойки/ригеля

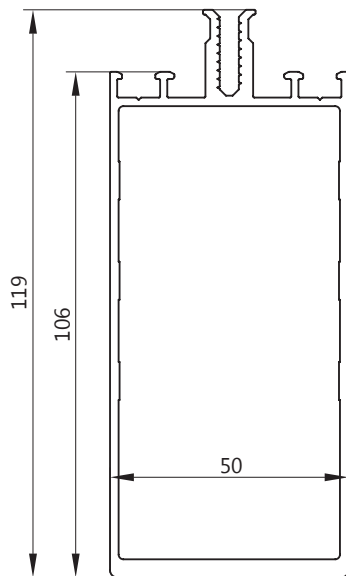
внешний периметр мм	$\frac{Jx \text{ cm}^4}{Wx \text{ cm}^3}$	$i_x \text{ cm}$	$\frac{Jy \text{ cm}^4}{Wy \text{ cm}^3}$	$i_y \text{ cm}$
392,1	$\frac{80,64}{15,22}$	3,42	$\frac{23,04}{9,22}$	1,83



ТП-50311

Профиль стойки

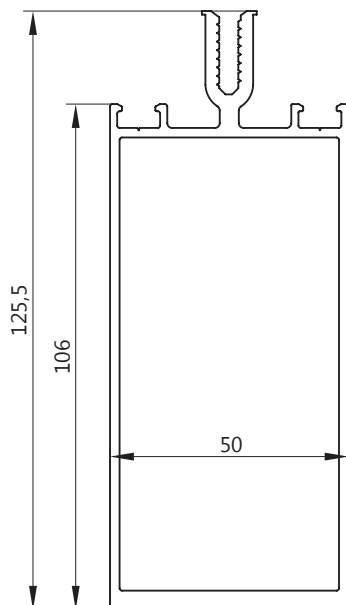
внешний периметр мм	$\frac{Jx \text{ cm}^4}{Wx \text{ cm}^3}$	$i_x \text{ cm}$	$\frac{Jy \text{ cm}^4}{Wy \text{ cm}^3}$	$i_y \text{ cm}$
402,2	$\frac{96,75}{16,99}$	3,55	$\frac{24,57}{9,82}$	1,79



ЭК-5006

Профиль стойки/ригеля

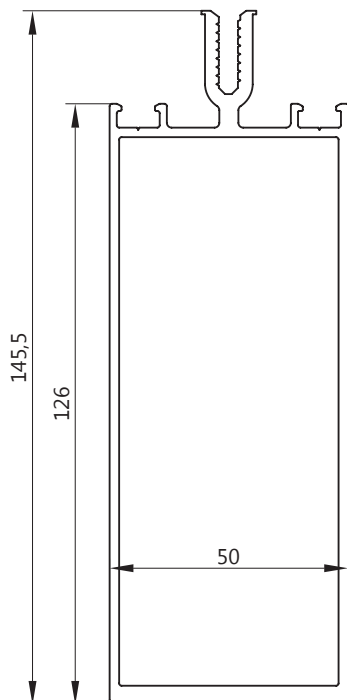
внешний периметр mm	$\frac{J_x \text{ cm}^4}{W_x \text{ cm}^3}$	$i_x \text{ cm}$	$\frac{J_y \text{ cm}^4}{W_y \text{ cm}^3}$	$i_y \text{ cm}$
436,12	$\frac{137,1}{21,05}$	4,21	$\frac{27,81}{11,12}$	1,9



ТП-50312

Профиль стойки

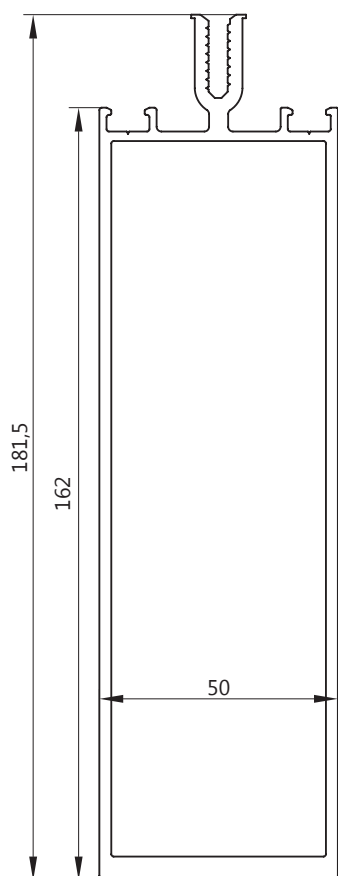
внешний периметр mm	$\frac{J_x \text{ cm}^4}{W_x \text{ cm}^3}$	$i_x \text{ cm}$	$\frac{J_y \text{ cm}^4}{W_y \text{ cm}^3}$	$i_y \text{ cm}$
446,2	$\frac{161,42}{23,88}$	4,35	$\frac{29,65}{11,85}$	1,86



ТП-50313

Профиль стойки

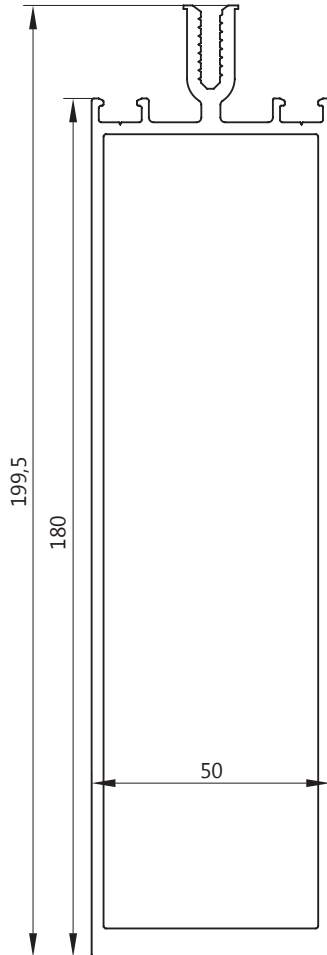
внешний периметр мм	$\frac{J_x \text{ cm}^4}{W_x \text{ cm}^3}$	$i_x \text{ cm}$	$\frac{J_y \text{ cm}^4}{W_y \text{ cm}^3}$	$i_y \text{ cm}$
486,2	$\frac{238,1}{30,78}$	5,05	$\frac{34,25}{13,7}$	1,91



ТП-50314

Профиль стойки

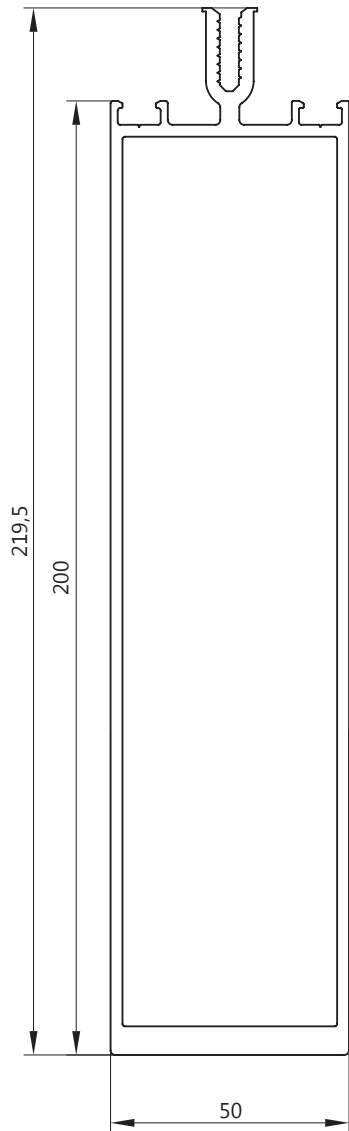
внешний периметр мм	$\frac{J_x \text{ cm}^4}{W_x \text{ cm}^3}$	$i_x \text{ cm}$	$\frac{J_y \text{ cm}^4}{W_y \text{ cm}^3}$	$i_y \text{ cm}$
558,4	$\frac{482,2}{48,86}$	6,15	$\frac{51,12}{20,45}$	2,0



ТП-50314-01

Профиль стойки

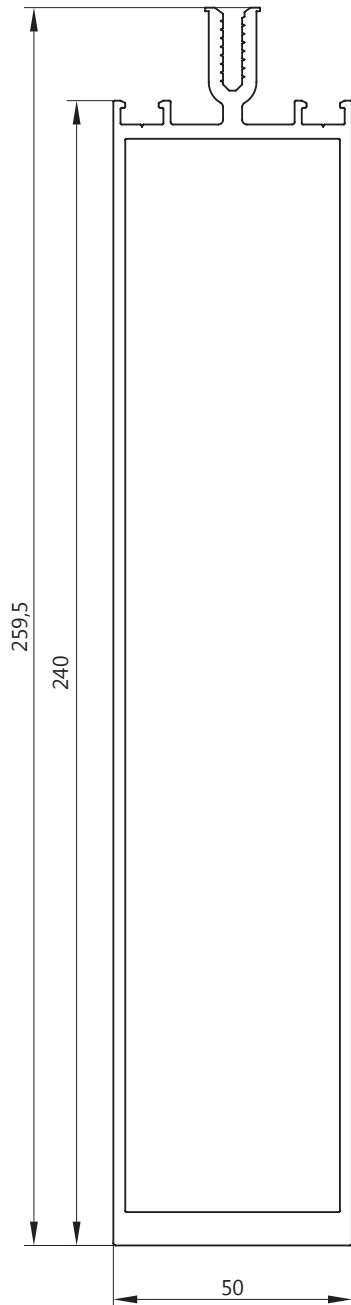
внешний периметр mm	$\frac{J_x \text{ cm}^4}{W_x \text{ cm}^3}$	$i_x \text{ cm}$	$\frac{J_y \text{ cm}^4}{W_y \text{ cm}^3}$	$i_y \text{ cm}$
593,1	$\frac{667,34}{61,13}$	6,83	$\frac{57,34}{22,94}$	2,01



ТП-50314-02

Профиль стойки

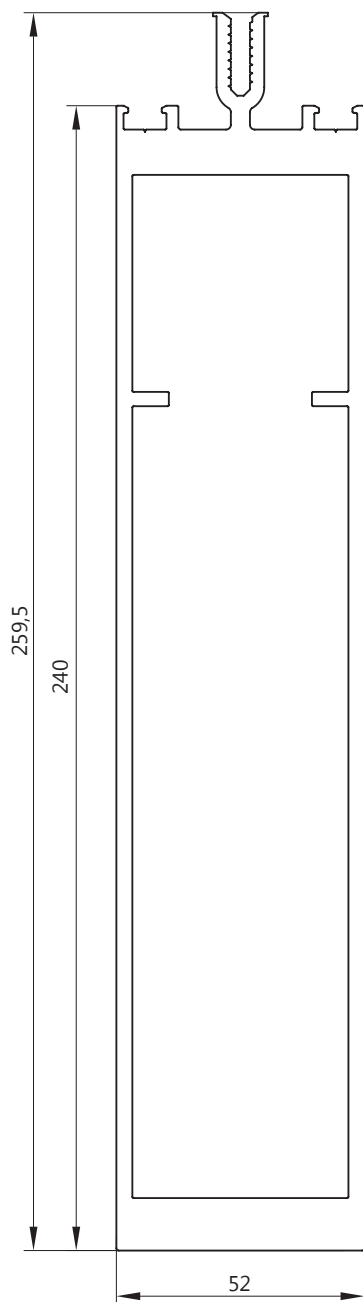
внешний периметр mm	$\frac{J_x \text{ cm}^4}{W_x \text{ cm}^3}$	$i_x \text{ cm}$	$\frac{J_y \text{ cm}^4}{W_y \text{ cm}^3}$	$i_y \text{ cm}$
633,1	$\frac{857,79}{71,94}$	7,48	$\frac{62,99}{25,2}$	2,03



ТП-50314-04

Профиль стойки

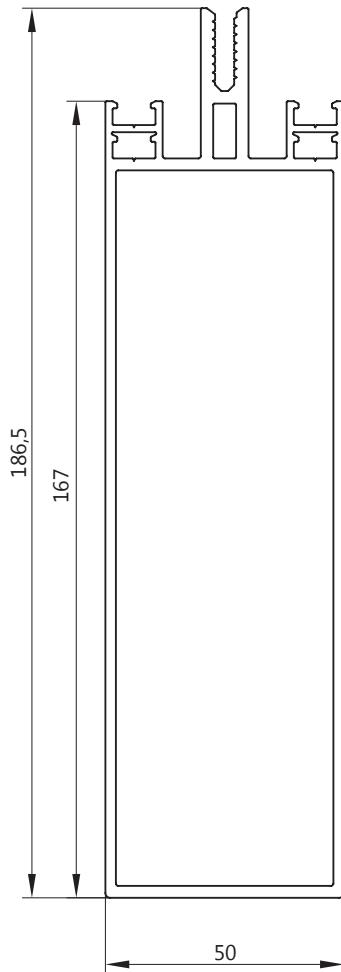
внешний периметр mm	$\frac{J_x \text{ cm}^4}{W_x \text{ cm}^3}$	$i_x \text{ cm}$	$\frac{J_y \text{ cm}^4}{W_y \text{ cm}^3}$	$i_y \text{ cm}$
715,2	$\frac{1420,27}{100,9}$	8,88	$\frac{75,42}{30,2}$	2,05



ТП-50314-05

Профиль стойки

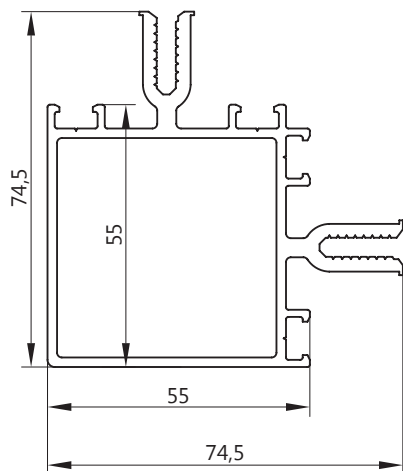
внешний периметр mm	$\frac{J_x \text{ cm}^4}{W_x \text{ cm}^3}$	$i_x \text{ cm}$	$\frac{J_y \text{ cm}^4}{W_y \text{ cm}^3}$	$i_y \text{ cm}$
720	$\frac{2204,2}{163,31}$	9,0	$\frac{112,65}{43,33}$	2,3



ТП-50315-01

Профиль стойки для фасада с двумя уровнями ригелей

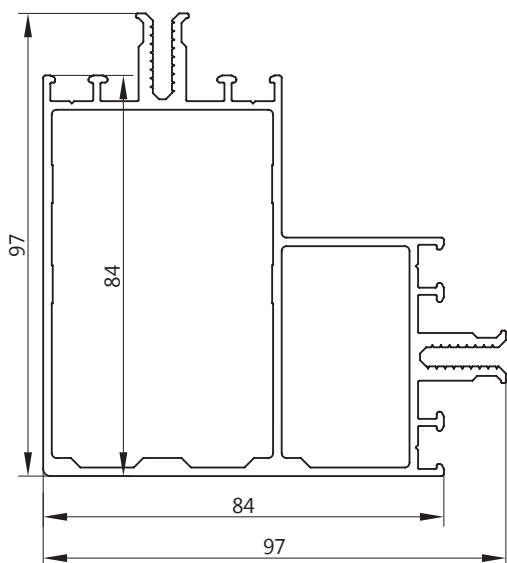
внешний периметр mm	$\frac{J_x \text{ cm}^4}{W_x \text{ cm}^3}$	$i_x \text{ cm}$	$\frac{J_y \text{ cm}^4}{W_y \text{ cm}^3}$	$i_y \text{ cm}$
584.82	$\frac{450,64}{73,7}$	6,11	$\frac{47,3}{23,9}$	1,98



ТП-50316

Профиль угловой стойки

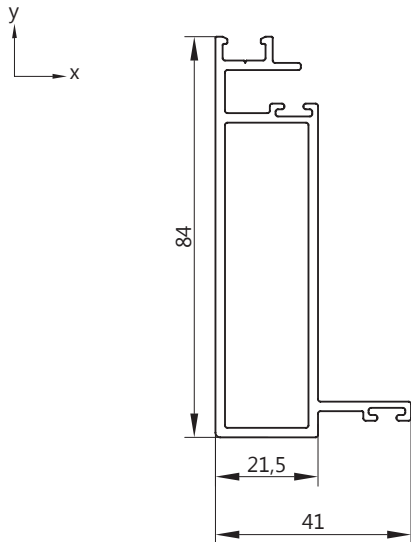
внешний периметр мм	$\frac{J_x \text{ cm}^4}{W_x \text{ cm}^3}$	$i_x \text{ cm}$	$\frac{J_y \text{ cm}^4}{W_y \text{ cm}^3}$	$i_y \text{ cm}$
487,13	$\frac{33,96}{8,27}$	2,15	$\frac{33,95}{8,28}$	2,15



ЭК-5016

Профиль угловой стойки

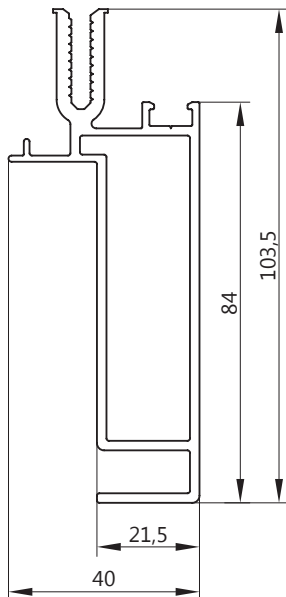
внешний периметр мм	$\frac{J_x \text{ cm}^4}{W_x \text{ cm}^3}$	$i_x \text{ cm}$	$\frac{J_y \text{ cm}^4}{W_y \text{ cm}^3}$	$i_y \text{ cm}$
584,5	$\frac{92,23}{16,01}$	3,1	$\frac{84,31}{15,5}$	2,94



ТП-50317

Профиль компенсаторной стойки

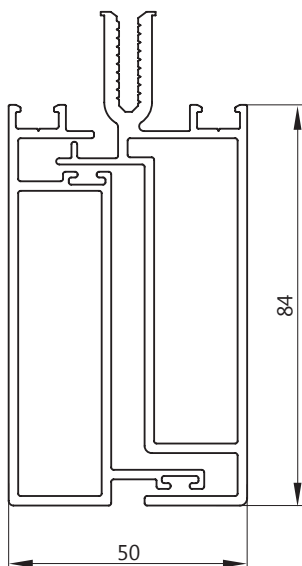
внешний периметр mm	$\frac{J_x \text{ cm}^4}{W_x \text{ cm}^3}$	$i_x \text{ cm}$	$\frac{J_y \text{ cm}^4}{W_y \text{ cm}^3}$	$i_y \text{ cm}$
321,1	$\frac{34,12}{7,45}$	2,73	$\frac{5,08}{1,75}$	1,05



ТП-50318

Профиль компенсаторной стойки

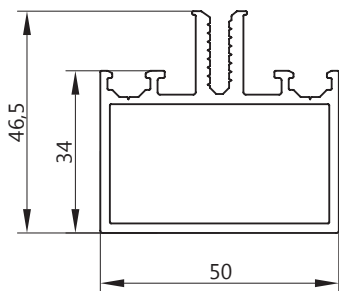
внешний периметр mm	$\frac{J_x \text{ cm}^4}{W_x \text{ cm}^3}$	$i_x \text{ cm}$	$\frac{J_y \text{ cm}^4}{W_y \text{ cm}^3}$	$i_y \text{ cm}$
412,5	$\frac{60,06}{10,99}$	3,16	$\frac{6,81}{2,73}$	1,07



ТП-50318+ТП-50317

Профиль компенсаторной стойки

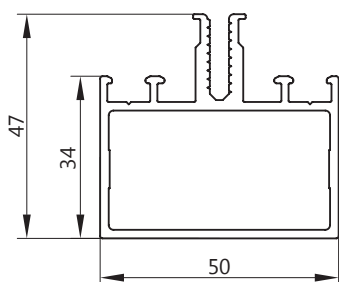
внешний периметр mm	$\frac{J_x \text{ cm}^4}{W_x \text{ cm}^3}$	$i_x \text{ cm}$	$\frac{J_y \text{ cm}^4}{W_y \text{ cm}^3}$	$i_y \text{ cm}$
-	$\frac{101,15}{25,74}$	3,93	$\frac{25,56}{16,39}$	1,56



ТП-50320

Профиль ригеля

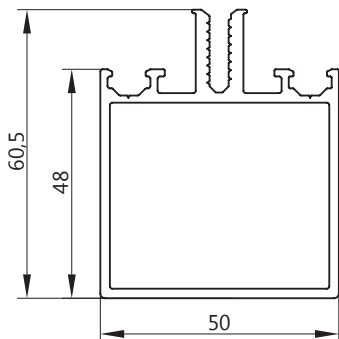
внешний периметр mm	$\frac{J_x \text{ cm}^4}{W_x \text{ cm}^3}$	$i_x \text{ cm}$	$\frac{J_y \text{ cm}^4}{W_y \text{ cm}^3}$	$i_y \text{ cm}$
283,62	$\frac{8,98}{3,59}$	1,42	$\frac{11,54}{4,61}$	1,61



ЭК-5003

Профиль ригеля

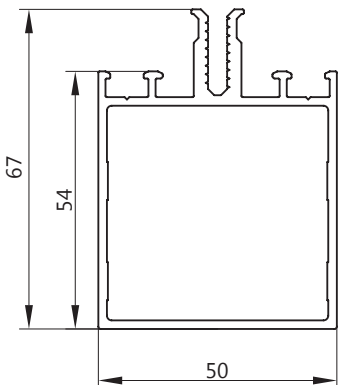
внешний периметр mm	$\frac{J_x \text{ cm}^4}{W_x \text{ cm}^3}$	$i_x \text{ cm}$	$\frac{J_y \text{ cm}^4}{W_y \text{ cm}^3}$	$i_y \text{ cm}$
292,3	$\frac{10,79}{4,32}$	1,67	$\frac{8,25}{3,23}$	1,41



ТП-50321

Профиль ригеля

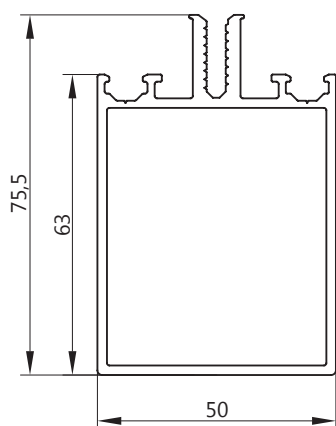
внешний периметр mm	$\frac{J_x \text{ cm}^4}{W_x \text{ cm}^3}$	$i_x \text{ cm}$	$\frac{J_y \text{ cm}^4}{W_y \text{ cm}^3}$	$i_y \text{ cm}$
311,6	$\frac{19}{6,17}$	1,95	$\frac{14,76}{5,9}$	1,72



ЭК-5001

Профиль ригеля

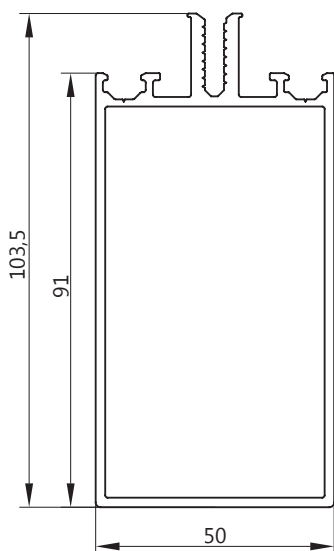
внешний периметр mm	$\frac{J_x \text{ cm}^4}{W_x \text{ cm}^3}$	$i_x \text{ cm}$	$\frac{J_y \text{ cm}^4}{W_y \text{ cm}^3}$	$i_y \text{ cm}$
332,98	$\frac{22,88}{6,77}$	2,16	$\frac{15,16}{6,06}$	1,76



ТП-50322

Профиль ригеля

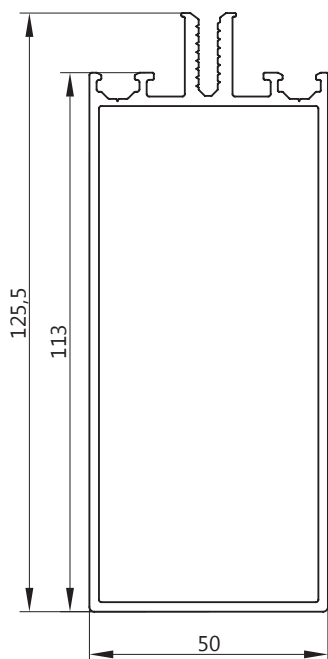
внешний периметр mm	$\frac{J_x \text{ cm}^4}{W_x \text{ cm}^3}$	$i_x \text{ cm}$	$\frac{J_y \text{ cm}^4}{W_y \text{ cm}^3}$	$i_y \text{ cm}$
341,6	$\frac{35,05}{9,16}$	2,5	$\frac{18,22}{7,29}$	1,8



ТП-50323

Профиль ригеля

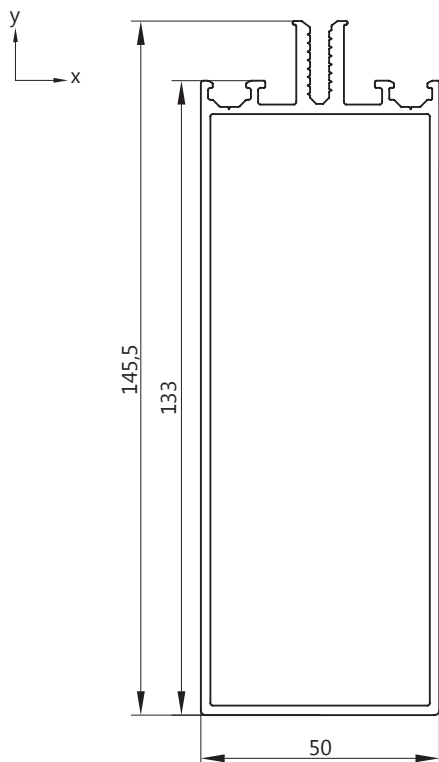
внешний периметр mm	$\frac{J_x \text{ cm}^4}{W_x \text{ cm}^3}$	$i_x \text{ cm}$	$\frac{J_y \text{ cm}^4}{W_y \text{ cm}^3}$	$i_y \text{ cm}$
397,6	$\frac{82,15}{15,29}$	3,5	$\frac{24,67}{9,87}$	1,92



ТП-50324

Профиль ригеля

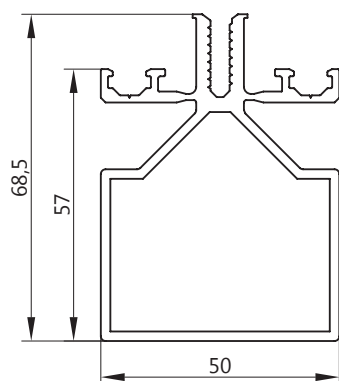
внешний периметр mm	$\frac{J_x \text{ cm}^4}{W_x \text{ cm}^3}$	$i_x \text{ cm}$	$\frac{J_y \text{ cm}^4}{W_y \text{ cm}^3}$	$i_y \text{ cm}$
441,6	$\frac{137,28}{20,93}$	4,25	$\frac{29,75}{11,90}$	1,98



ТП-50325

Профиль ригеля

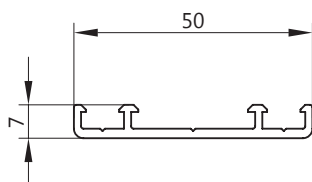
внешний периметр мм	$\frac{J_x \text{ cm}^4}{W_x \text{ cm}^3}$	$i_x \text{ cm}$	$\frac{J_y \text{ cm}^4}{W_y \text{ cm}^3}$	$i_y \text{ cm}$
481,6	$\frac{203,22}{26,66}$	4,92	$\frac{34,36}{13,74}$	2,02



ТП-50326

Профиль конькового ригеля

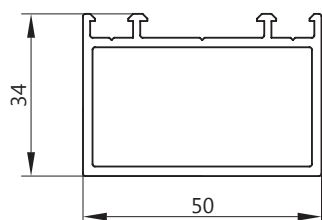
внешний периметр мм	$\frac{J_x \text{ cm}^4}{W_x \text{ cm}^3}$	$i_x \text{ cm}$	$\frac{J_y \text{ cm}^4}{W_y \text{ cm}^3}$	$i_y \text{ cm}$
391,4	$\frac{27,47}{7,86}$	2,16	$\frac{15,4}{6,16}$	1,62



ТП-50215

Профиль фальшь-ригеля на металлокаркас

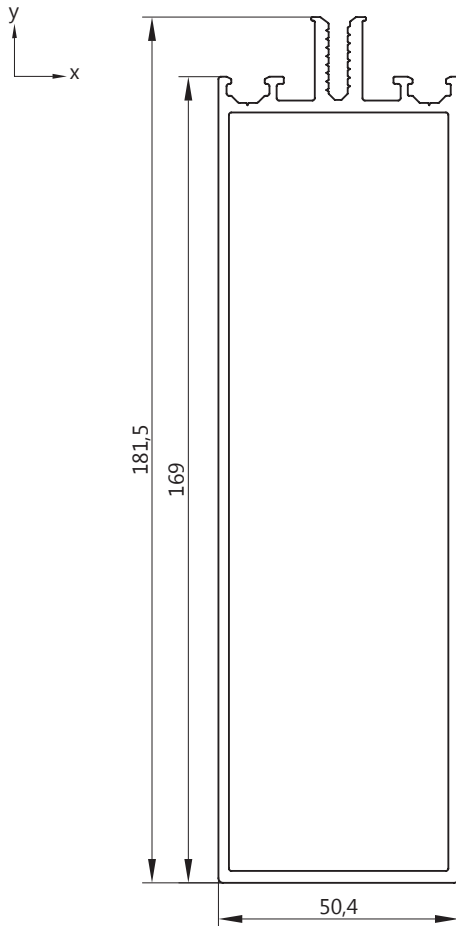
Внешний периметр: 152,72 мм



ТП-50216

Профиль фальшь-ригеля

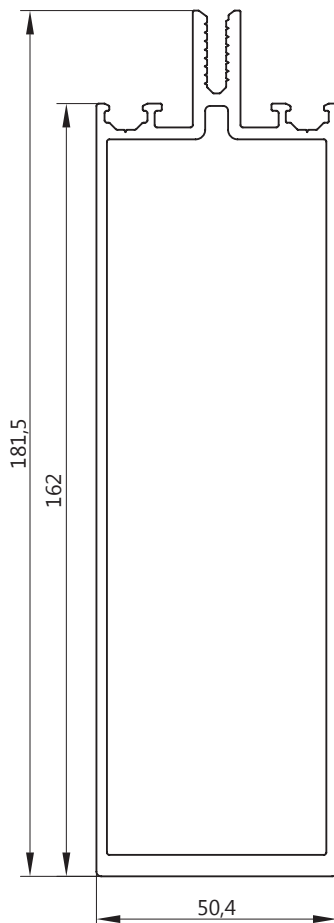
Внешний периметр: 208 мм



ТП-50327

Профиль ригеля

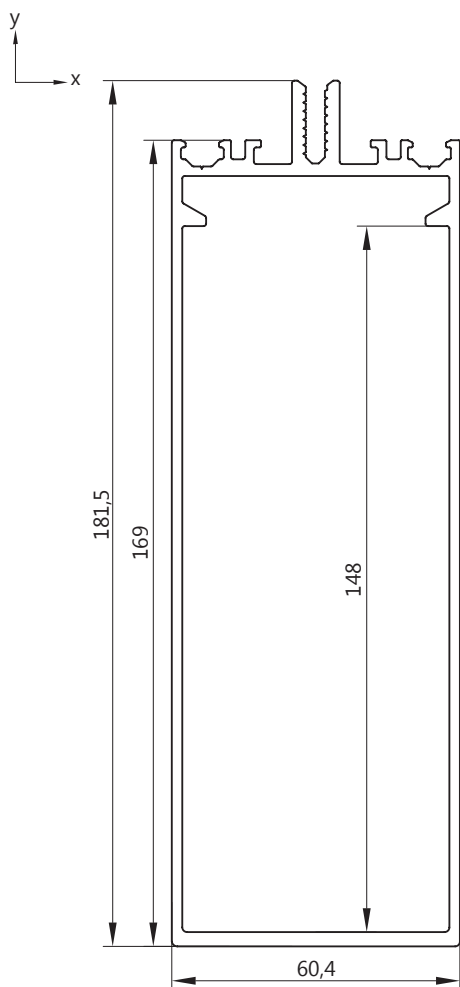
внешний периметр mm	$\frac{J_x \text{ cm}^4}{W_x \text{ cm}^3}$	$i_x \text{ cm}$	$\frac{J_y \text{ cm}^4}{W_y \text{ cm}^3}$	$i_y \text{ cm}$
553,4	$\frac{411,95}{43,88}$	6,13	$\frac{47,73}{18,94}$	2,09



ТП-50327-01

Профиль ригеля для фасада с ригелями второго уровня

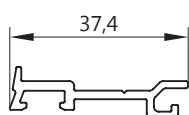
внешний периметр mm	$\frac{J_x \text{ cm}^4}{W_x \text{ cm}^3}$	$i_x \text{ cm}$	$\frac{J_y \text{ cm}^4}{W_y \text{ cm}^3}$	$i_y \text{ cm}$
550,81	$\frac{467,66}{74,69}$	6,26	$\frac{47,61}{23,83}$	1,99



ТП-50328

Профиль усиленного ригеля

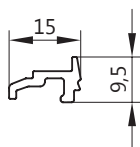
внешний периметр мм	$\frac{Jx \text{ cm}^4}{Wx \text{ cm}^3}$	$i_x \text{ cm}$	$\frac{Jy \text{ cm}^4}{Wy \text{ cm}^3}$	$i_y \text{ cm}$
585,8	$\frac{493,36}{20,93}$	4,25	$\frac{74,73}{11,90}$	1,98



ТП-50381

Профиль прижима зоны «тепло/холод»

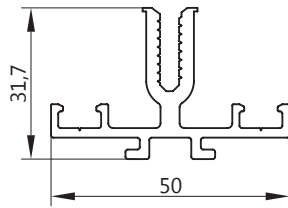
Внешний периметр: 122,08 мм



ТП-50382

Профиль прижима зоны «тепло/холод»

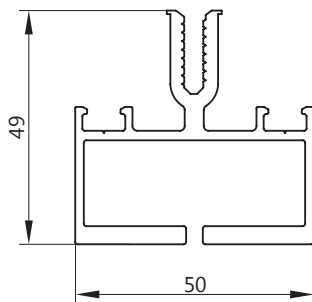
Внешний периметр: 53,82 мм



ТП-50383

Профиль стойки холодно-теплого фасада

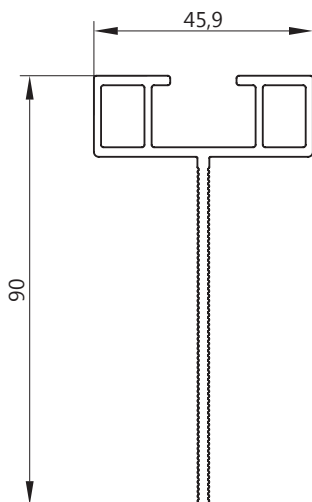
внешний периметр mm	$\frac{J_x \text{ cm}^4}{W_x \text{ cm}^3}$	$i_x \text{ cm}$	$\frac{J_y \text{ cm}^4}{W_y \text{ cm}^3}$	$i_y \text{ cm}$
275,92	$\frac{2,25}{4,33}$	8,54	$\frac{3,72}{1,49}$	1,1



ТП-50384

Профиль стойки холодно-теплого фасада

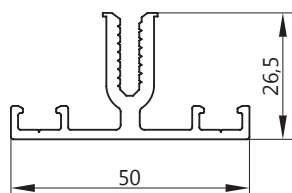
внешний периметр mm	$\frac{J_x \text{ cm}^4}{W_x \text{ cm}^3}$	$i_x \text{ cm}$	$\frac{J_y \text{ cm}^4}{W_y \text{ cm}^3}$	$i_y \text{ cm}$
419,78	$\frac{11,1}{3,64}$	1,46	$\frac{11,32}{4,53}$	1,48



ТП-50385

Профиль направляющей холодно-теплого фасада

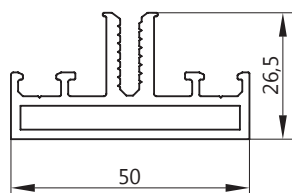
внешний периметр mm	$\frac{J_x \text{ cm}^4}{W_x \text{ cm}^3}$	$i_x \text{ cm}$	$\frac{J_y \text{ cm}^4}{W_y \text{ cm}^3}$	$i_y \text{ cm}$
429,58	$\frac{26,58}{4,29}$	2,59	$\frac{5,62}{2,45}$	1,19



ТП-50350

Профиль накладной стойки

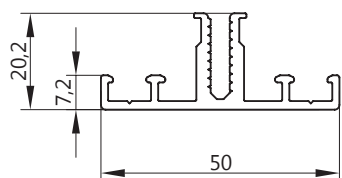
Внешний периметр: 24,72 мм



ТП-50351

Профиль накладного ригеля

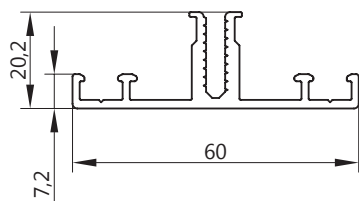
Внешний периметр: 34,5 мм



ЭК-5020

Профиль накладного ригеля

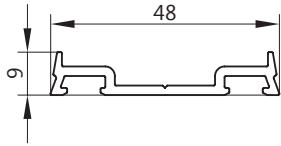
Внешний периметр: 24 мм



ЭК-5020-01

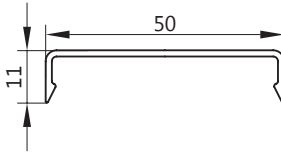
Профиль накладного ригеля

Внешний периметр: 26 мм



ТП-5005М

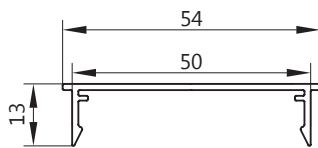
Профиль прижима



ТП-5014М

Профиль крышки ригельной

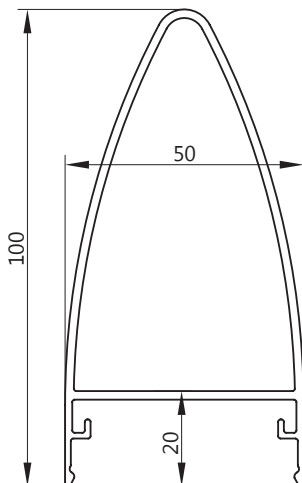
Внешний периметр: 138,06 мм



ТП-5015М

Профиль крышки стоечной

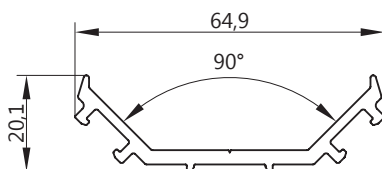
Внешний периметр: 163,18 мм



ТП-50358

Профиль крышки декоративной

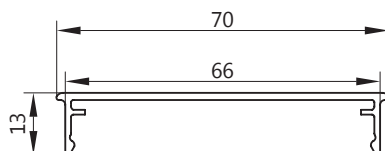
Внешний периметр: 323,69 мм



ТП-5045

Профиль прижима

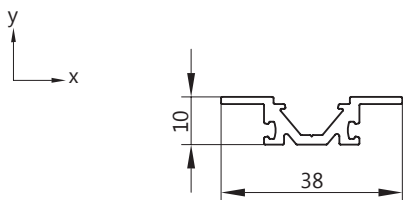
Применяется для организации наружных углов 90° и 120°



ТП-5046

Профиль крышки стоечной

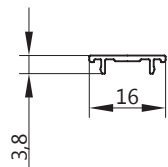
Внешний периметр: 196,85 мм



ТП-50308

Профиль прижима

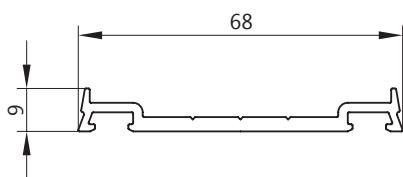
Внешний периметр: 125,34 мм
Применяется для имитации структурного остекления



ТП-50309

Профиль крышки

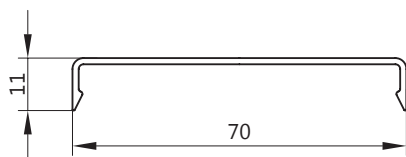
Внешний периметр: 46,92 мм
Применяется для имитации структурного остекления



ТП-50305

Профиль прижима, 70 мм

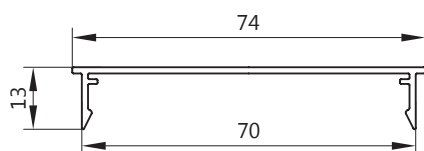
Используется для усиленного ригеля



ТП-50374

Профиль крышки ригельной, 70 мм

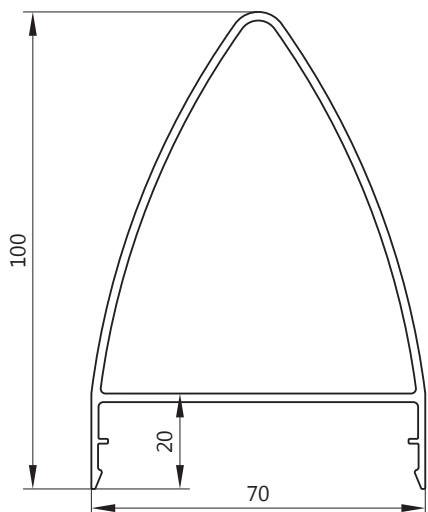
Внешний периметр: 178,06 мм



ТП-50375

Профиль крышки стоечной, 70 мм

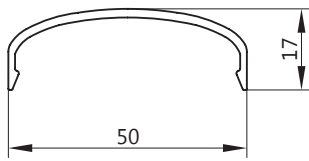
Внешний периметр: 203,18 мм



ТП-50378

Профиль крышки декоративной

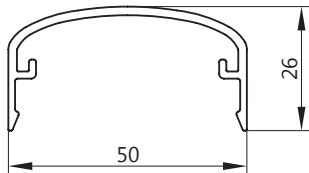
Внешний периметр: 331,9 мм



ТП-50181

Профиль декоративной крышки

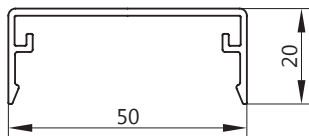
Внешний периметр: 141,98 мм



ТП-50181-01

Профиль декоративной крышки

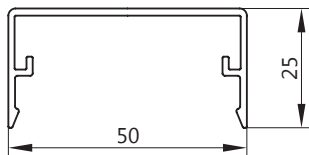
Внешний периметр: 163,18 мм



ТП-50182

Профиль декоративной крышки

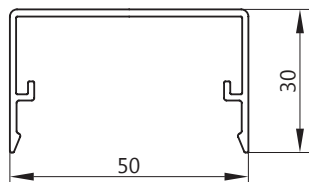
Внешний периметр: 198,8 мм



ТП-50182-01

Профиль декоративной крышки

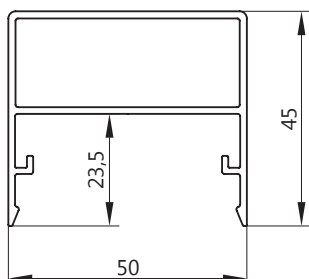
Внешний периметр: 219,6 мм



ТП-50182-02 (ПРОЕКТ)

Профиль декоративной крышки

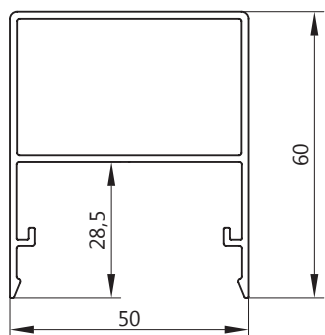
Внешний периметр: 239,6 мм



ТП-50182-03

Профиль декоративной крышки

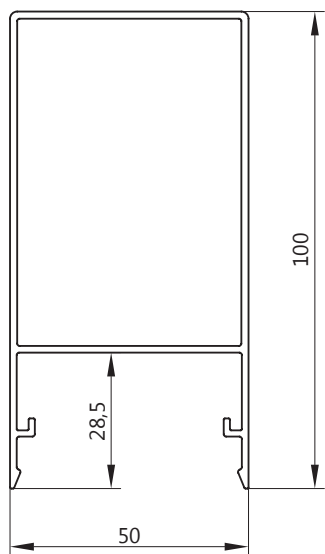
Внешний периметр: 258,6 мм



ТП-50182-04

Профиль декоративной крышки

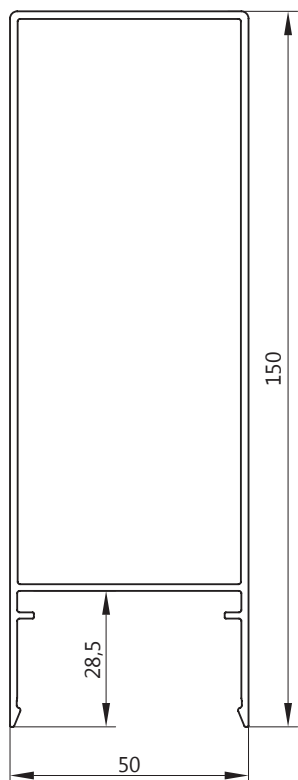
Внешний периметр: 298,6 мм



ТП-50182-05

Профиль декоративной крышки

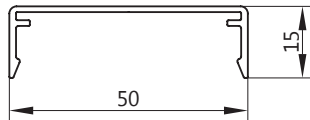
Внешний периметр: 378,6 мм



ТП-50182-06

Профиль декоративной крышки

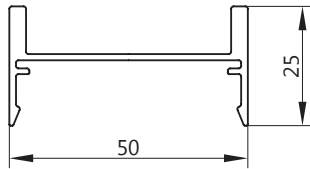
Внешний периметр: 467,65 мм



ТП-50183

Профиль декоративной крышки

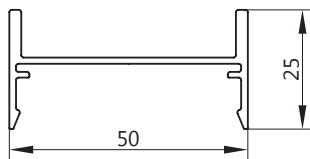
Внешний периметр: 166,46 мм



ТП-50184 (ПРОЕКТ)

Профиль декоративной крышки

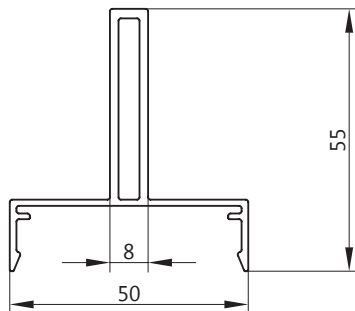
Внешний периметр: 205,21 мм



ТП-50184-01

Профиль декоративной крышки

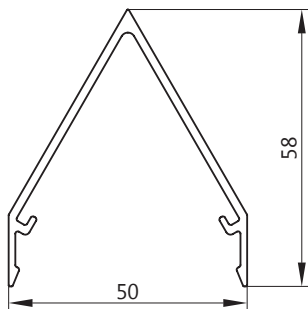
Внешний периметр: 205,21 мм



ТП-50185

Профиль декоративной крышки

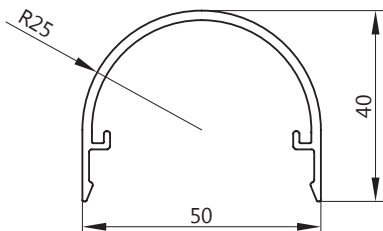
Внешний периметр: 245,21 мм



ТП-50186

Профиль декоративной крышки

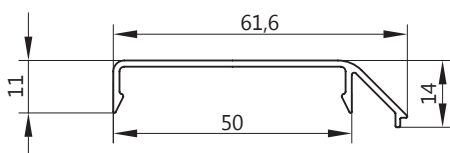
Внешний периметр: 271,12 мм



ТП-50187 (ПРОЕКТ)

Профиль декоративной крышки

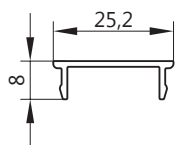
Внешний периметр: 237,47 мм



ТП-50188 (ПРОЕКТ)

Профиль крышки для наклонных витражей

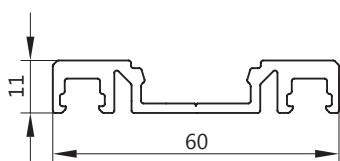
Внешний периметр: 172,49 мм



ТПСК-6040

Профиль крышки

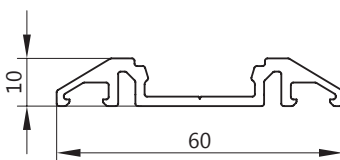
Внешний периметр: 78,11 мм



ТПСК-6038

Профиль стоечного прижима, 60 мм

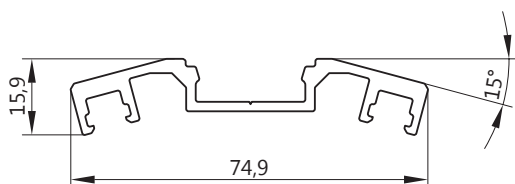
Внешний периметр: 221,99 мм



ТПСК-6039

Профиль ригельного прижима, 60 мм

Внешний периметр: 193,04 мм

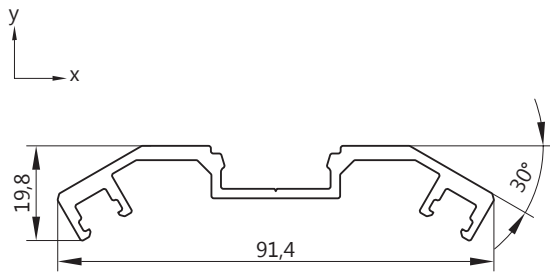


ТПСК-6041

Профиль прижима

Внешний периметр: 252,69 мм

Применяется для организации внутреннего угла 150°

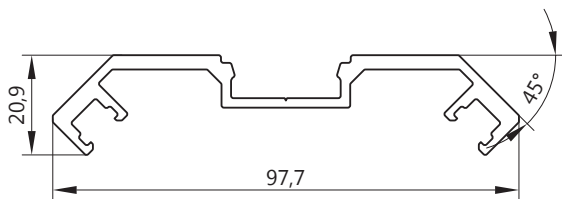


ТПСК-6042

Профиль прижима

Внешний периметр: 293,82 мм

Применяется для организации внутреннего угла 120°

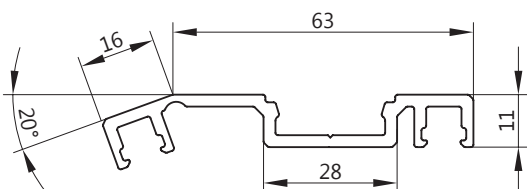


ТПСК-6043

Профиль прижима

Внешний периметр: 316,42 мм

Применяется для организации внутреннего угла 90°

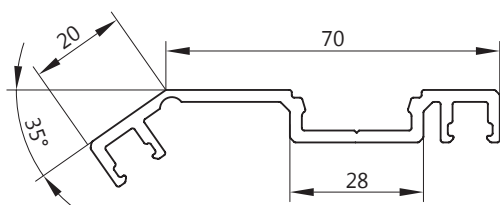


ТПСК-6044

Профиль прижима

Внешний периметр: 262,16 мм

Применяется для организации внутреннего угла 160°

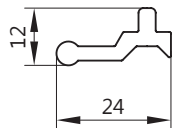


ТПСК-6045

Профиль прижима

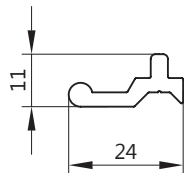
Внешний периметр: 283,77 мм

Применяется для организации внутреннего угла 145°



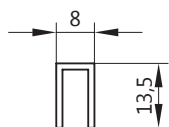
ТП-50345

Профиль прижима прижима для структурного фасада



ТП-50345-01

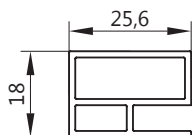
Профиль прижима для поворотного структурного фасада



ТП-50346

Профиль для стеклопакетов структурного фасада

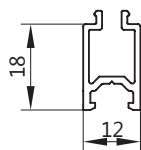
Обязательно анодно-оксидное покрытие



ТП-50348 (ПРОЕКТ)

Профиль для крепления стекла структурного фасада

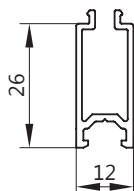
Обязательно анодно-оксидное покрытие



ТП-50352

Профиль дистанционера, 18 мм

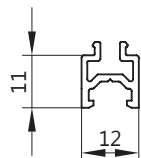
Внешний периметр: 119,62 мм



ТП-50352-01

Профиль дистанционера, 26 мм

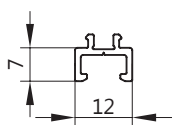
Внешний периметр: 119,62 мм



ТП-50352-02

Профиль дистанционера, 11 мм

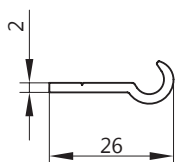
Внешний периметр: 91,62 мм



ТП-50352-03

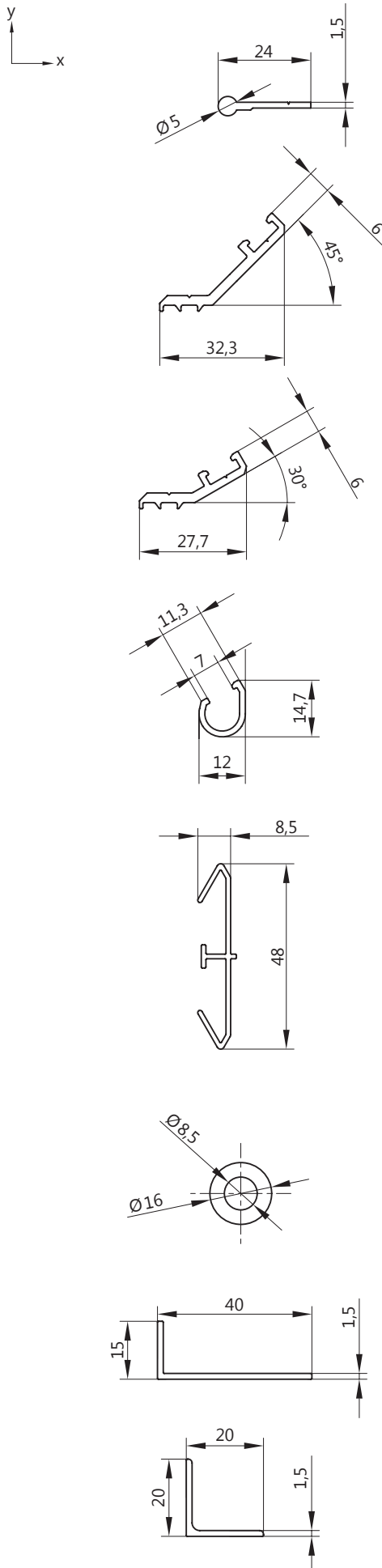
Профиль дистанционера, 7 мм

Внешний периметр: 65,28 мм



ТП-50353

Профиль адаптера для организации поворотов стоек



ТП-50354

Профиль адаптера для организации поворотов стоек

ТП-50355

Профиль адаптера

Внешний периметр: 108,79 мм
Применяется для организации углового перехода 90°

ТП-50356

Профиль адаптера

Внешний периметр: 87,88 мм
Применяется для организации углового перехода 120°

ТП-50359М

Профиль адаптера

Внешний периметр: 63,07 мм
Применяется для организации углового перехода

ТП-5009

Накладка для организации подвижного соединения стоек

ТП-5051

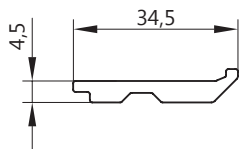
Профиль для втулок

НЧП-115

Профиль для организации примыкания

УГОЛОК 20×20×1,5

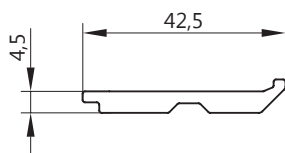
Профиль для организации примыкания



ТП-5094

Подкладка под заполнение, 24 мм

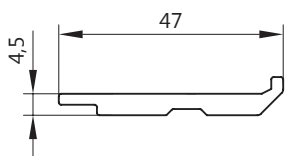
Масса: 0,357 кг/п.м



ТП-5095

Подкладка под заполнение, 32 мм

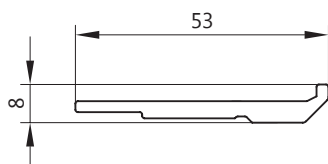
Масса: 0,485 кг/п.м



ТП-5096

Подкладка под заполнение, 40 мм

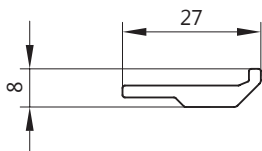
Масса: 0,419 кг/п.м



ТП-5097

Подкладка под заполнение, 46 мм

Масса: 0,496 кг/п.м

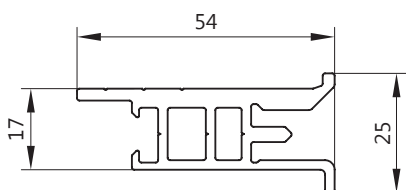


ТП-5098

Подкладка под заполнение, 28 мм

Масса: 0,277 кг/п.м

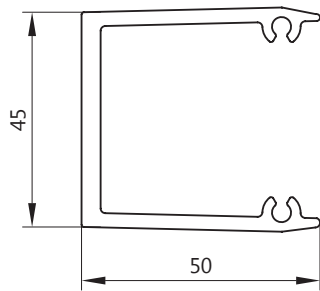
Применяется для структурного остекления



ТП-5099

Усиленная подкладка под заполнение

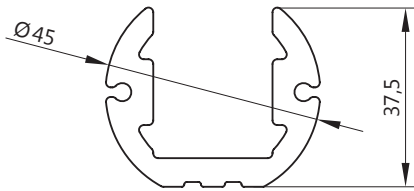
Масса: 1,053 кг/п.м



ТП-5004

Профиль закладной

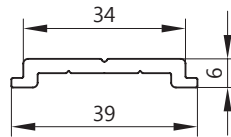
Применяется для крепления ригелей к стойке



ТП-5011

Профиль закладной

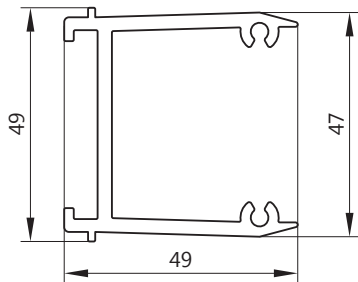
Применяется для крепления наклонных ригелей



ТП-50303

Профиль закладной

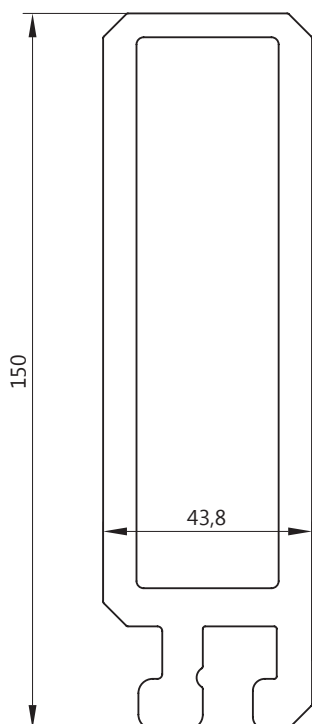
Применяется для крепления ригелей к стойке на салазке



ТП-50304

Профиль закладной

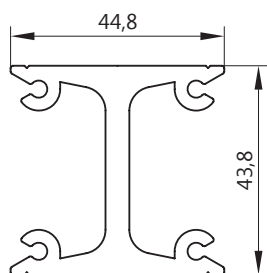
Применяется для крепления ригелей к стойке на салазке



ТП-5021M

Профиль закладной

Применяется для организации углового перехода стоек

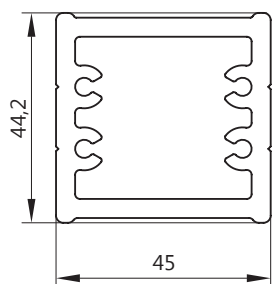


ЭК-5013-01

Профиль закладной

$\frac{J_x \text{ cm}^4}{W_x \text{ cm}^3}$	$i_x \text{ cm}$	$\frac{J_y \text{ cm}^4}{W_y \text{ cm}^3}$	$i_y \text{ cm}$
$\frac{18,00}{0,705}$	8,22	$\frac{7,26}{3,24}$	1,07

Применяется для стойки ТП-50310 и ЭК-5001

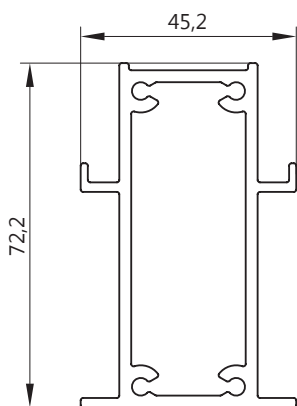


ТП-5013-01

Профиль закладной

$\frac{J_x \text{ cm}^4}{W_x \text{ cm}^3}$	$i_x \text{ cm}$	$\frac{J_y \text{ cm}^4}{W_y \text{ cm}^3}$	$i_y \text{ cm}$
$\frac{16,84}{7,65}$	1,49	$\frac{21,05}{9,351}$	1,66

Применяется для стойки ТП-50310 и ЭК-5001

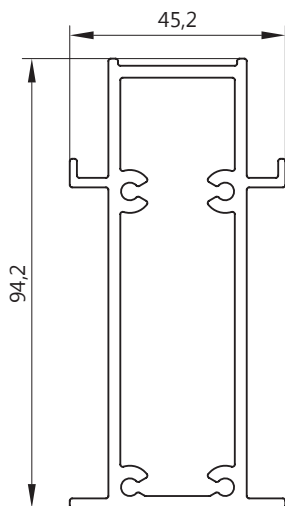


ТП-5013Н

Профиль закладной

$\frac{J_x \text{ cm}^4}{W_x \text{ cm}^3}$	$i_x \text{ cm}$	$\frac{J_y \text{ cm}^4}{W_y \text{ cm}^3}$	$i_y \text{ cm}$
$\frac{39,48}{10,54}$	2,51	$\frac{10,37}{4,59}$	1,29

Применяется для стойки ТП-50311 и ЭК-5002

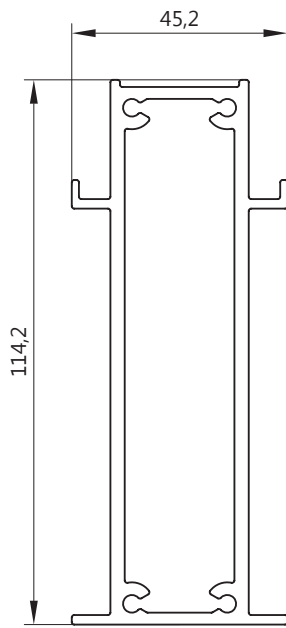


ТП-5013-02Н

Профиль закладной

$\frac{J_x \text{ cm}^4}{W_x \text{ cm}^3}$	$i_x \text{ cm}$	$\frac{J_y \text{ cm}^4}{W_y \text{ cm}^3}$	$i_y \text{ cm}$
$\frac{75,64}{15,66}$	3,155	$\frac{12,54}{5,54}$	1,28

Применяется для стойки ТП-50312 и ЭК-5006

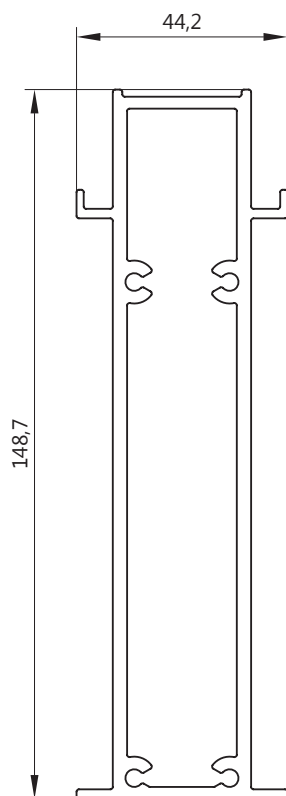


ТП-5013-03Н

Профиль закладной

$\frac{J_x \text{ cm}^4}{W_x \text{ cm}^3}$	$i_x \text{ cm}$	$\frac{J_y \text{ cm}^4}{W_y \text{ cm}^3}$	$i_y \text{ cm}$
136,74 23,64	3,835	15,39 6,81	1,286

Применяется для стойки ТП-50313

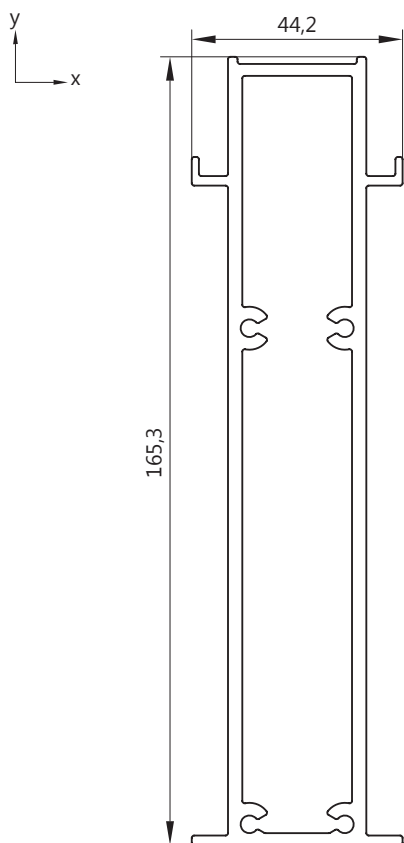


ТП-5013-04Н

Профиль закладной

$\frac{J_x \text{ cm}^4}{W_x \text{ cm}^3}$	$i_x \text{ cm}$	$\frac{J_y \text{ cm}^4}{W_y \text{ cm}^3}$	$i_y \text{ cm}$
268,17 35,85	4,817	18,88 8,54	1,278

Применяется для стойки ТП-50314

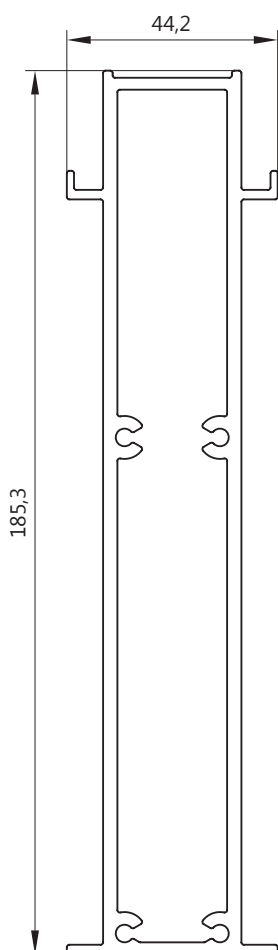


ТП-5013-05Н

Профиль закладной

$\frac{J_x \text{ cm}^4}{W_x \text{ cm}^3}$	$i_x \text{ cm}$	$\frac{J_y \text{ cm}^4}{W_y \text{ cm}^3}$	$i_y \text{ cm}$
$\frac{351,91}{42,11}$	5,29	$\frac{20,56}{9,30}$	1,28

Применяется для стойки ТП-50314-01

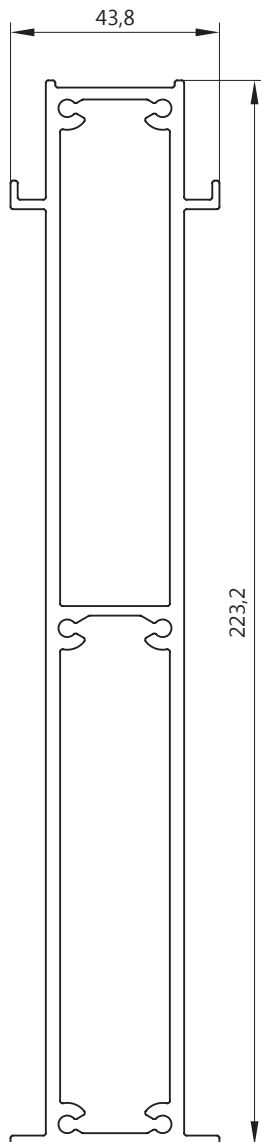


ТП-5013-06Н

Профиль закладной

$\frac{J_x \text{ cm}^4}{W_x \text{ cm}^3}$	$i_x \text{ cm}$	$\frac{J_y \text{ cm}^4}{W_y \text{ cm}^3}$	$i_y \text{ cm}$
$\frac{476,11}{50,7}$	5,88	$\frac{22,6}{10,23}$	1,282

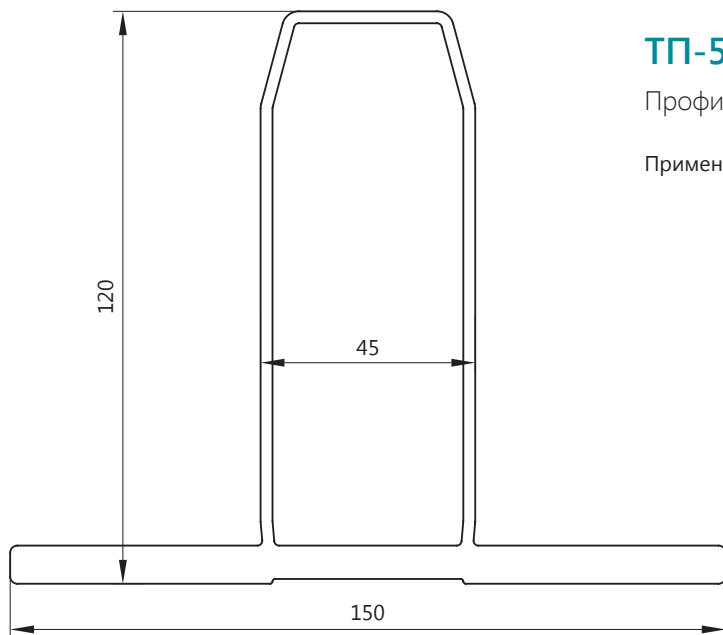
Применяется для стойки ТП-50314-02



ТП-5013-08Н

Профиль закладной

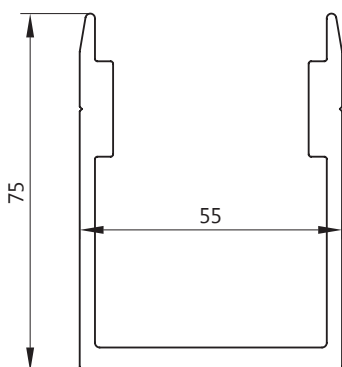
$\frac{J_x \text{ cm}^4}{W_x \text{ cm}^3}$	$i_x \text{ cm}$	$\frac{J_y \text{ cm}^4}{W_y \text{ cm}^3}$	$i_y \text{ cm}$
$\frac{817,97}{73,18}$	7,02	$\frac{26,68}{12,18}$	1,268
Применяется для стойки ТП-50314-04			



ТП-5012

Профиль закладной

Применяется для крепления стойки к проему

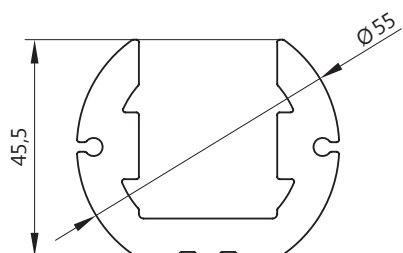


ТПСК-60543

Профиль закладной

$\frac{J_x \text{ cm}^4}{W_x \text{ cm}^3}$	$i_x \text{ cm}$	$\frac{J_y \text{ cm}^4}{W_y \text{ cm}^3}$	$i_y \text{ cm}$
$\frac{51,47}{11,5}$	2,44	$\frac{43,79}{15,92}$	2,25

Применяется для крепления ригеля ТП-50328

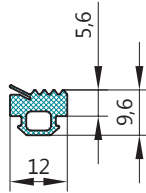


ТПСК-60544

Профиль закладной

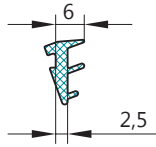
$\frac{J_x \text{ cm}^4}{W_x \text{ cm}^3}$	$i_x \text{ cm}$	$\frac{J_y \text{ cm}^4}{W_y \text{ cm}^3}$	$i_y \text{ cm}$
$\frac{15,9}{5,9}$	1,3	$\frac{33,2}{12,3}$	1,8

Применяется для крепления наклонного ригеля ТП-50328



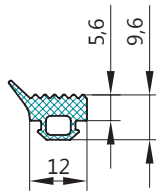
ТПУ-001ММ

Профиль резиновый для уплотнения заполнения



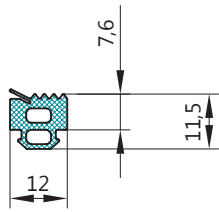
ТПУ-004ММ

Профиль резиновый для уплотнения заполнения в холодно-теплом фасаде



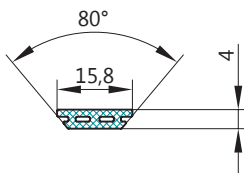
ТПУ-007ММ

Профиль резиновый для уплотнения заполнений по стойке и по ригелю, наружный



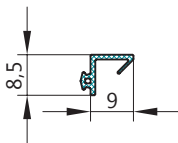
ТПУ-301

Профиль резиновый для уплотнения заполнений по стойке и по ригелю, внутренний



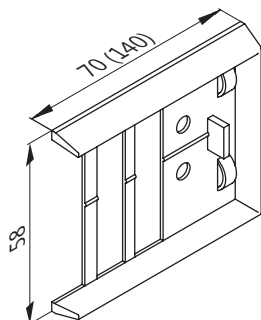
ТПУ-308

Профиль резиновый-крышка имитации структурного остекления, аналог ТП-50309



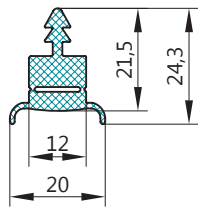
ТПУ-309

Профиль резиновый для уплотнения заполнений в фасаде с имитацией структурного заполнения, наружный



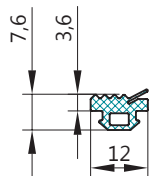
ТПУ-302 (ТПУ-303)

Уплотнитель стыка стойки и ригеля при креплении на салазке



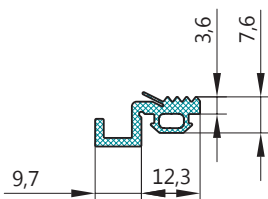
ТПУ-305

Профиль резиновый
для организации структурного шва



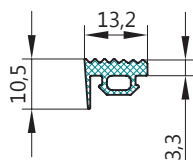
ТПУ-6001

Профиль резиновый
для уплотнения заполнений по ригелю, внутренний



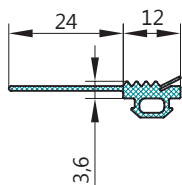
ТПУ-6001K

Профиль резиновый для уплотнения заполнений
по ригелю, для сбора и отвода конденсата, внутрен-
ний



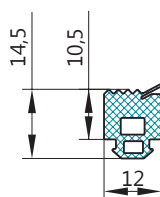
ТПУ-6001M

Профиль резиновый для уплотнения заполнений
по ригелю, внутренний



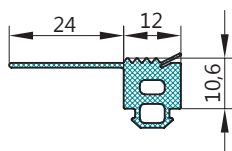
ТПУ-6001T

Профиль резиновый для уплотнения заполнений по
ригелю, увеличивающий сопротивление теплопрово-
дности, внутренний



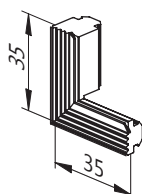
ТПУ-6002

Профиль резиновый
для уплотнения заполнений по стойке, внутренний



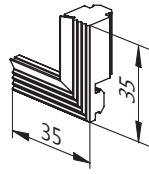
ТПУ-6002T

Профиль резиновый для уплотнения заполнений по
стойке, увеличивающий сопротивление теплопрово-
дности, внутренний



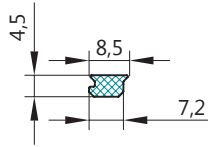
ТПУ-6003

Профиль резиновый угловой для организации уплот-
нения заполнений в местах соединения стойки и
ригеля внутренний



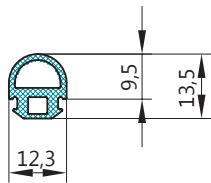
ТПУ-6004

Профиль резиновый угловой для организации уплотнения для организации уплотнения соединения стойки и ригеля внутренний



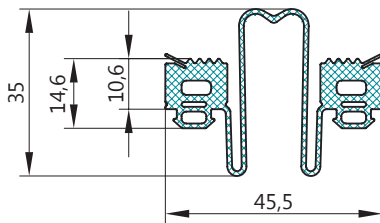
ТПУ-6005

Профиль резиновый для организации уплотнения нахлеста ригеля на стойку



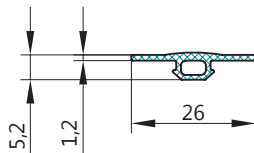
ТПУ-6010

Профиль резиновый для уплотнения заполнений в фасадах с наружным углом 90° или 120°, внутренний



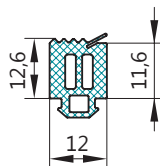
ТПУ-60501

Профиль резиновый с улучшенной защитой от проникновения влаги, используется для непрерывного уплотнения заполнений по стойке, внутренний



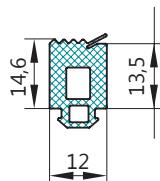
ТПУ-60503

Профиль резиновый для организации структурного шва



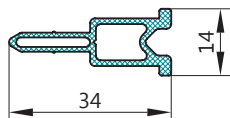
ТПУ-6008

Профиль резиновый для уплотнения заполнений по стойке, внутренний



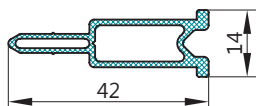
ТПУ-6009

Профиль резиновый для уплотнения заполнений по стойке, внутренний



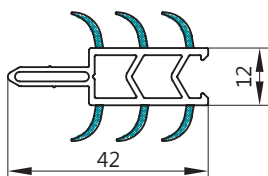
ТПУ-010-03

Термовставка,
применяется при толщине заполнения 24 мм



ТПУ-010-04

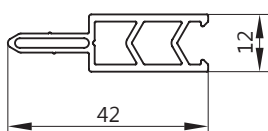
Термовставка,
применяется при толщине заполнения 32 мм



ТПУ-010-05

Термовставка с повышенными
теплотехническими характеристиками

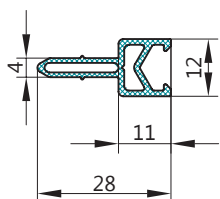
Применяется при толщине заполнения 32 мм и более.
Возможность установки доборных адаптеров
для увеличения высоты



ТПУ-010-06

Термовставка

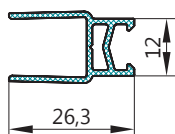
Применяется при толщине заполнения 32 мм и более.
Возможность установки доборных адаптеров
для увеличения высоты



ТПУ-035

Термовставка

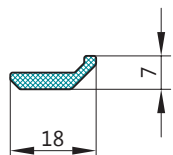
Возможность установки доборных адаптеров
для увеличения высоты



ТПУ-60502

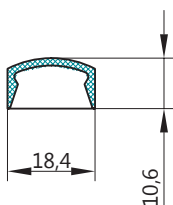
Термовставка

Возможность установки доборных адаптеров
для увеличения высоты.
Применяется совместно с ТПУ-60501



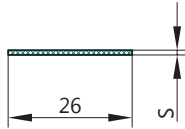
ТПУ-011

Подкладка под заполнение, 6 мм



ТПУ-020

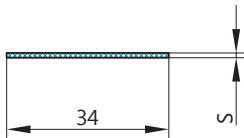
Декоративный колпачок



ТПУ-012, 012-01, 012-02, 012-03

Комплект пластин под заполнение, 24 мм

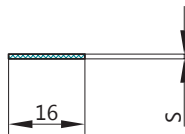
ТПУ-012	L=100	S=0,5
ТПУ-012-01	L=100	S=1,0
ТПУ-012-02	L=100	S=1,5
ТПУ-012-03	L=100	S=2,0



ТПУ-013, 013-01, 013-02, 013-03

Комплект пластин под заполнение, 32 мм

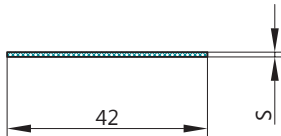
ТПУ-013	L=100	S=0,5
ТПУ-013-01	L=100	S=1,0
ТПУ-013-02	L=100	S=1,5
ТПУ-013-03	L=100	S=2,0



ТПУ-014, 014-01, 014-04

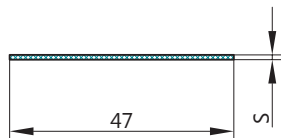
Комплект пластин под заполнение, 6 мм

ТПУ-014	L=100	S=0,5
ТПУ-014-01	L=100	S=1,0
ТПУ-014-04	L=100	S=3,0



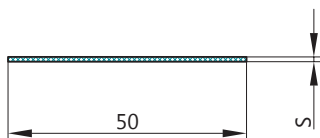
ПЛАСТИНА 42×1×100, ПЛАСТИНА 42×2×100

Комплект пластин под заполнение 40 мм



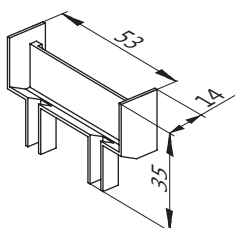
ПЛАСТИНА 47×1×100, ПЛАСТИНА 47×2×100

Комплект пластин под заполнение 44 мм



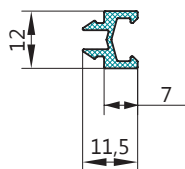
ПЛАСТИНА 50×1×100, ПЛАСТИНА 50×2×100

Комплект пластин под заполнение 48 мм



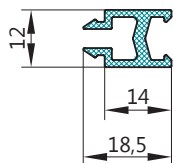
ТПУ-031

Дренажная вставка для отвода влаги со стойки на стойку



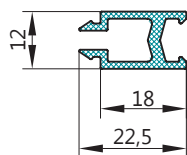
ТПУ-032-07

Дистанционная вставка



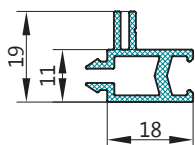
ТПУ-032-14

Дистанционная вставка



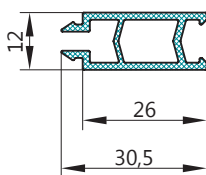
ТПУ-032-18

Дистанционная вставка



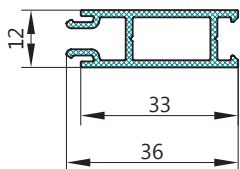
ТПУ-032-18У

Дистанционная вставка



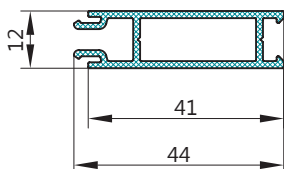
ТПУ-032-26

Дистанционная вставка



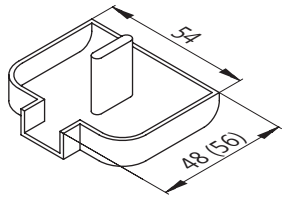
ТПУ-032-33

Дистанционная вставка



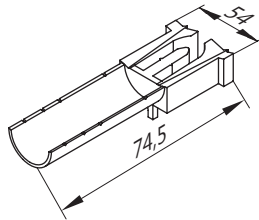
ТПУ-032-41

Дистанционная вставка



ТПУ-101 (ТПУ-101-01)

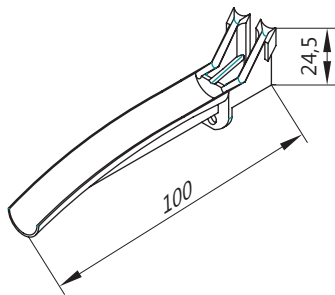
Лоток для отвода конденсата со стойки на улицу (низ конструкции)



ТПУ-116

Капельник для отвода влаги со стойки за плоскость прижима из дренажных пазов из пластмассы

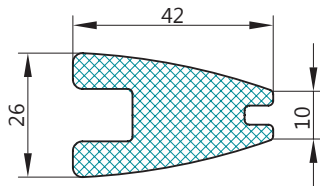
Применяется для заполнений от 6 мм до 46 мм



ТПУ-116М

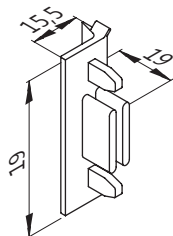
Капельник для отвода влаги со стойки за плоскость прижима из дренажных пазов из атмосферостойкой резины

Применяется для заполнений от 6 мм до 60 мм



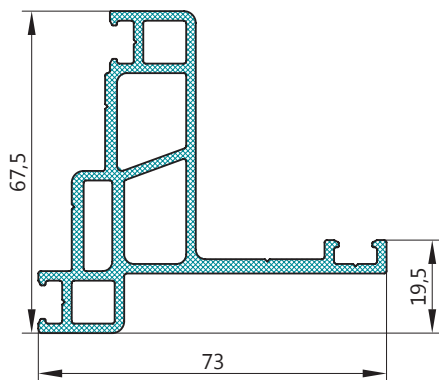
ТПУ-310

Термовставка из вспененного полиэтилена



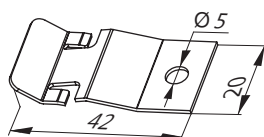
ТПУ-5014

Заглушка для ригельной крышки ТП-5014М



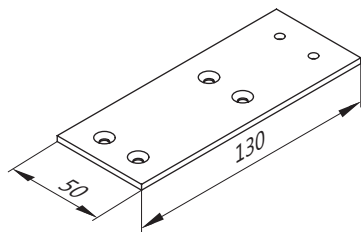
ТПУ-50303

Термовставка для холодно-теплого витража



ADS-001

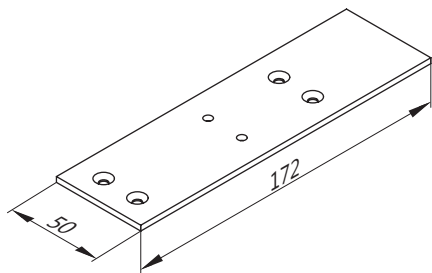
Клипса для организации внутренних примыканий со скрытым креплением



ТПС-01-001

Монтажная пластина

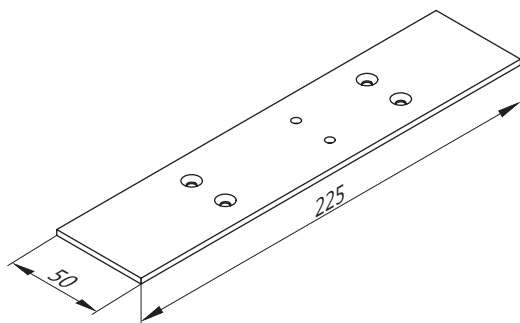
Применяется с закладными ТП-5013Н, ТП-5013-02Н



ТПС-01-002

Монтажная пластина

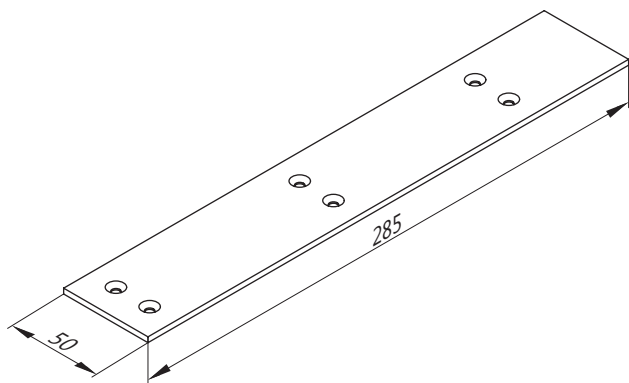
Применяется с закладными ТП-5013-03Н, ТП-5013-04Н



ТПС-01-003

Монтажная пластина

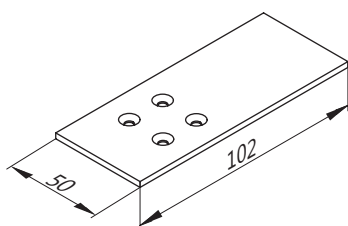
Применяется с закладными ТП-5013-05Н, ТП-5013-06Н



ТПС-01-004

Монтажная пластина

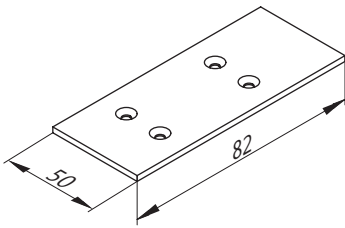
Применяется с закладными ТП-5013-08Н



ПХ.01.040.000.018

Монтажная пластина

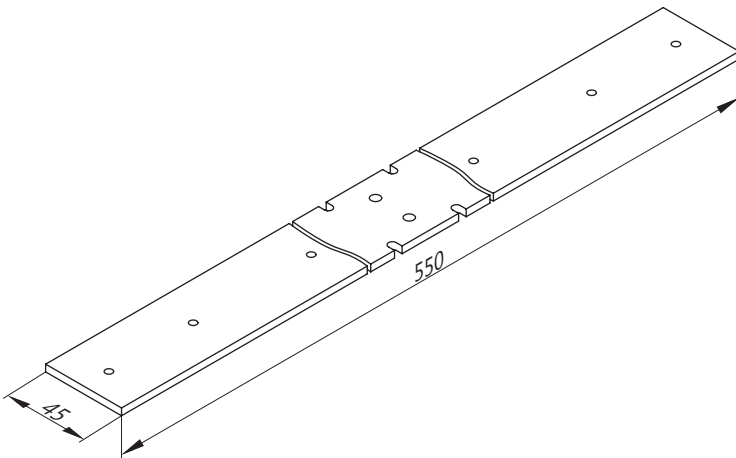
Применяется с закладными ТП-5013-01



ПХ.01.083.000.000-01

Монтажная пластина

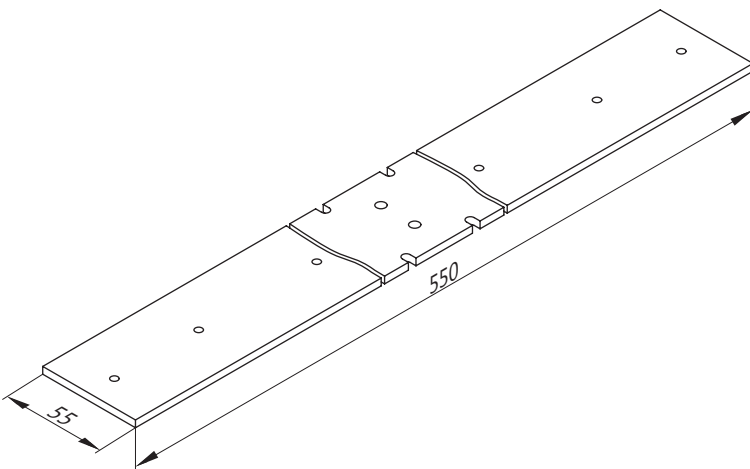
Применяется с закладными ЭК-5013-01



ПЛАСТИНА 550×45×4

Пластина для усиления ригелей

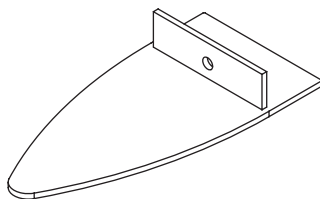
Применяется для усиления ригелей ТП-50320 – ТП-50327 под стеклопакеты большой массы
ПХ.10.055.000.000



ПЛАСТИНА 550×55×4

Пластина для усиления ригелей

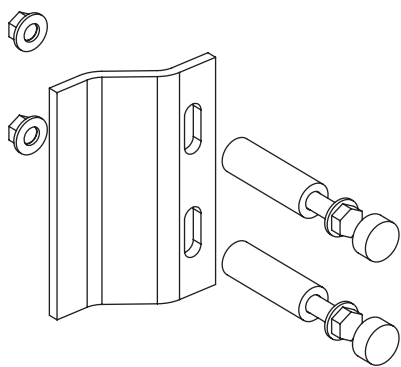
Применяется для усиления ригеля ТП-50328 под стеклопакеты большой массы
ПХ.10.056.000.000



ЗКД-50358

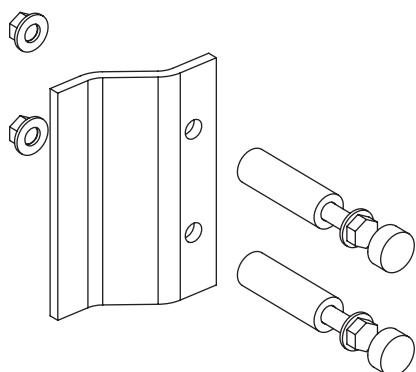
Заглушка для декоративной крышки

Применяется для декоративной крышки ТП-50358



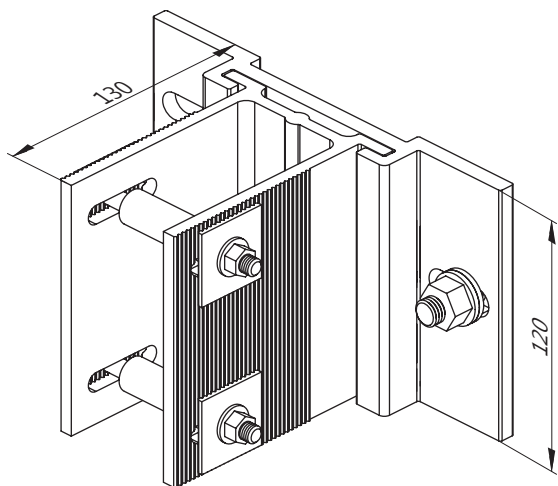
УТ-07

Навесной подвижный монтажный узел для крепления к проему



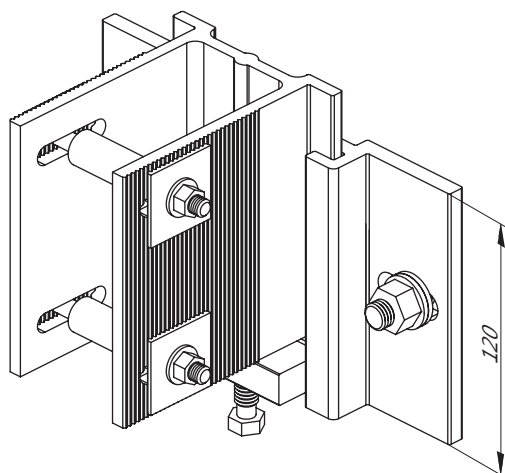
УТ-07-01

Навесной неподвижный монтажный узел для крепления к проему



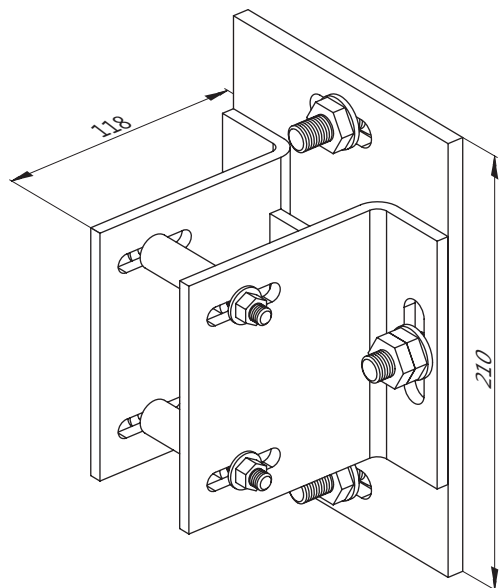
УТ-10А

Навесной подвижный алюминиевый монтажный узел для крепления к перекрытию



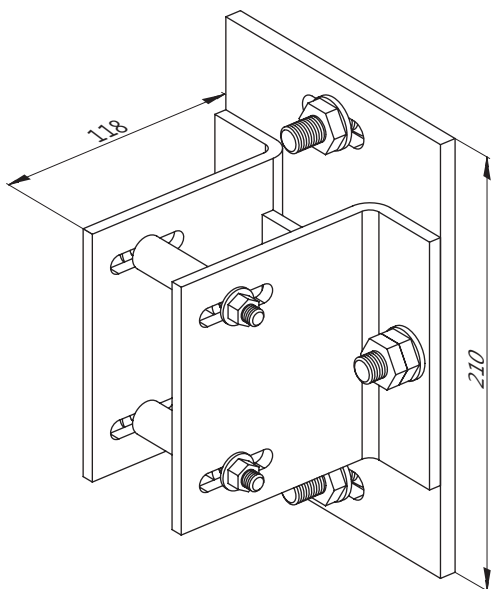
УТ-10-01А

Навесной неподвижный алюминиевый монтажный узел для крепления к перекрытию, с возможностью регулировки по высоте



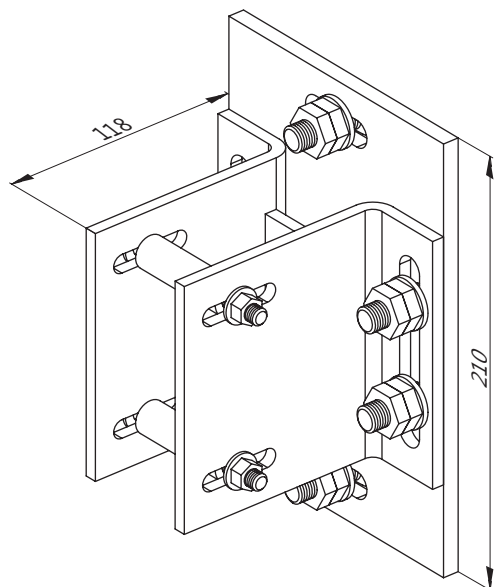
УТ-10М

Навесной подвижный стальной монтажный узел для крепления к перекрытию



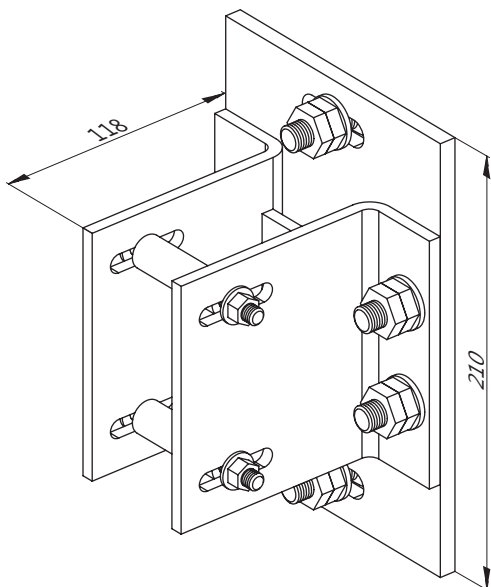
УТ-10-01М

Навесной неподвижный стальной монтажный узел для крепления к перекрытию



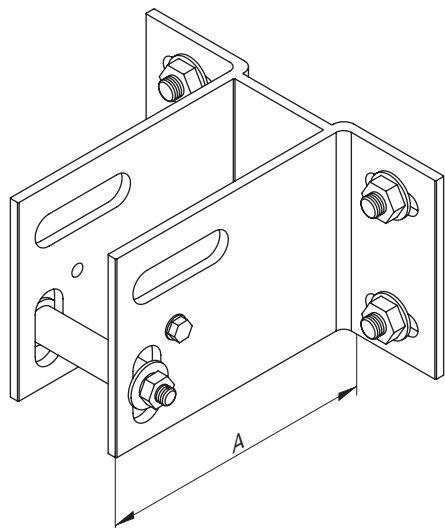
УТ-10М*

Навесной подвижный стальной монтажный узел для крепления к перекрытию



УТ-10-01М*

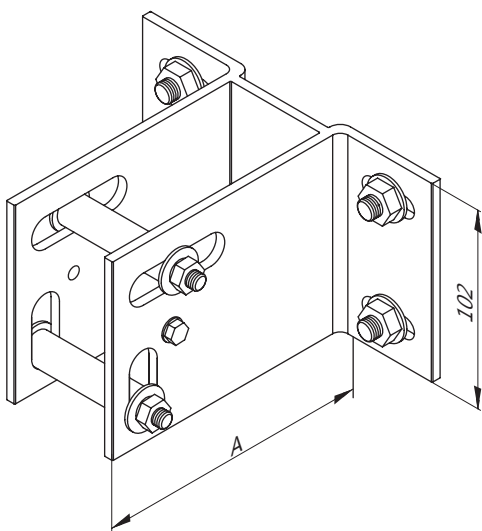
Навесной неподвижный стальной монтажный узел для крепления к перекрытию



УМ-80, 110, 140, 170

Навесной подвижный стальной монтажный узел для крепления к перекрытию

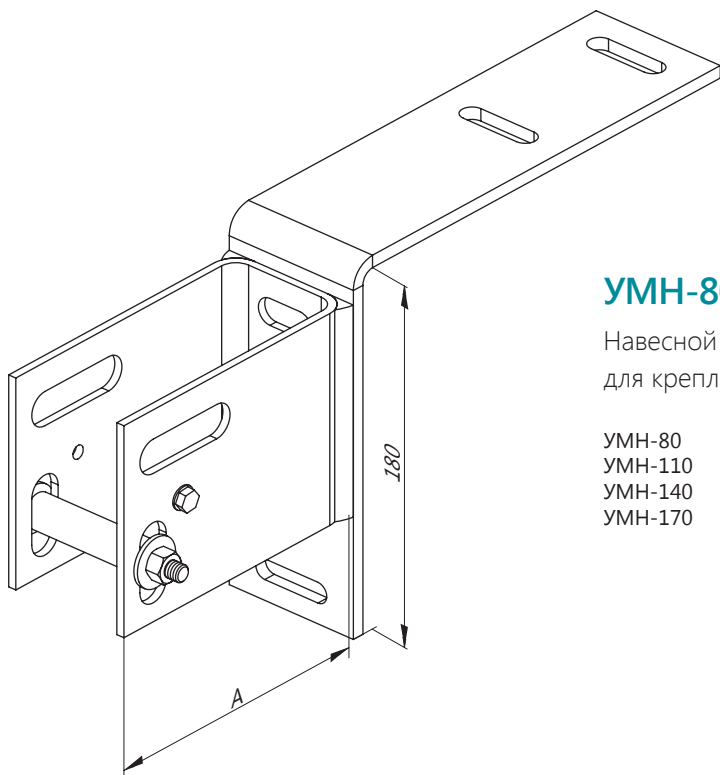
УМ-80	A=80 мм
УМ-110	A=110 мм
УМ-140	A=140 мм
УМ-170	A=170 мм



УМ-80-01, 110-01, 140-01, 170-01

Навесной неподвижный стальной монтажный узел для крепления к перекрытию

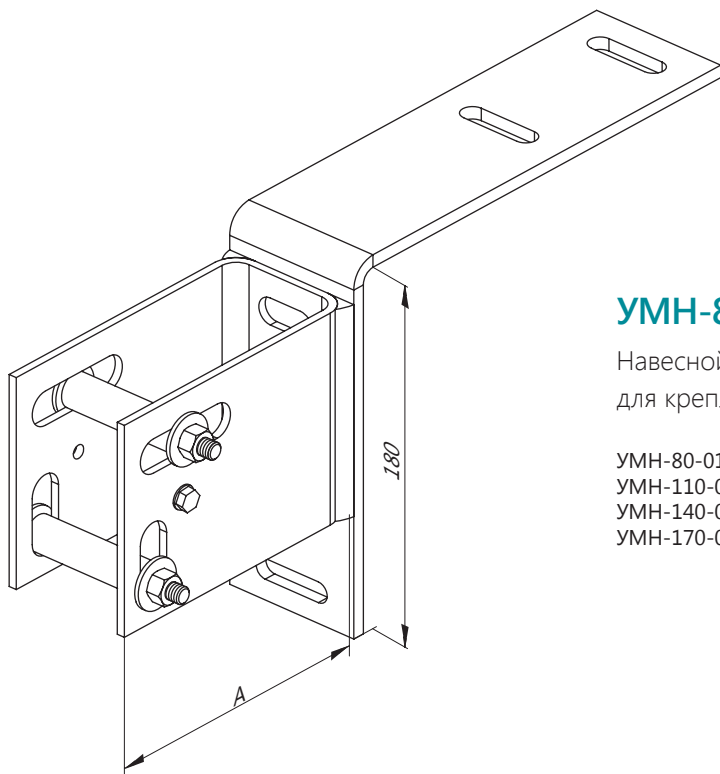
УМ-80-01	A=80 мм
УМ-110-01	A=110 мм
УМ-140-01	A=140 мм
УМ-170-01	A=170 мм



УМН-80, 110, 140, 170

Навесной подвижный стальной монтажный узел
для крепления к перекрытию

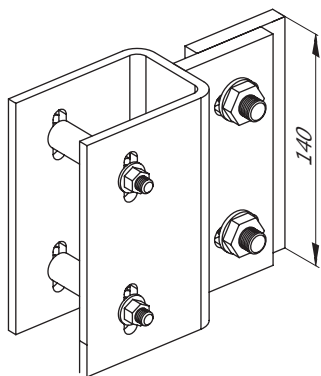
УМН-80	A=80 мм
УМН-110	A=110 мм
УМН-140	A=140 мм
УМН-170	A=170 мм



УМН-80-01, 110-01, 140-01, 170-01

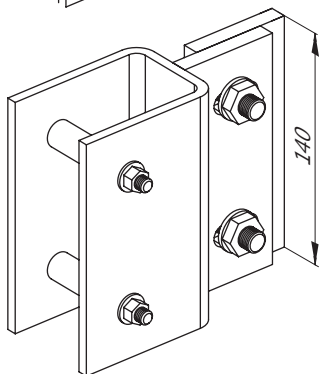
Навесной неподвижный стальной монтажный узел
для крепления к перекрытию

УМН-80-01	A=80 мм
УМН-110-01	A=110 мм
УМН-140-01	A=140 мм
УМН-170-01	A=170 мм



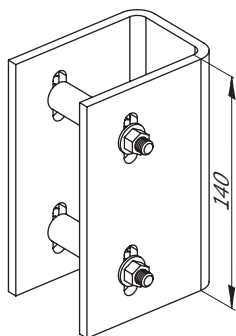
УТ-100

Навесной подвижный стальной монтажный узел для крепления к металлокаркасу



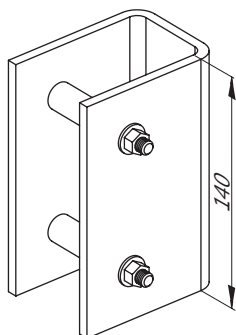
УТ-100-01

Навесной неподвижный стальной монтажный узел для крепления к металлокаркасу



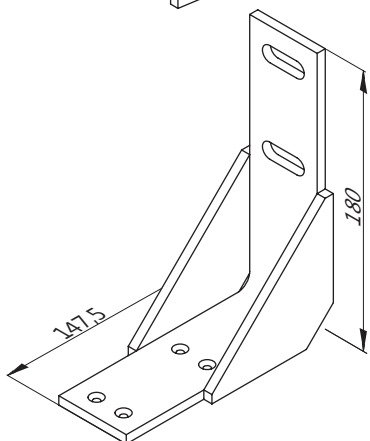
ПХ.10.002.001.001

Навесной подвижный стальной монтажный узел для крепления к металлокаркасу



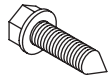
ПХ.10.002.001.001-01

Навесной неподвижный стальной монтажный узел для крепления к металлокаркасу



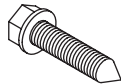
УТХ-001

Навесной стальной монтажный узел для крепления холодно-теплого фасада



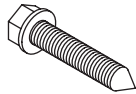
BC 5,5×19 **DIN 7976 A2**

Крепление прижима ТП-5005М к стойке
при толщине заполнения 6 мм;
Крепление закладных к стойкам,
при организации термошва



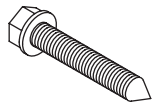
BC 5,5×25 **DIN 7976 A2**

Крепление прижима ТП-5045 к стойке
при наружном угле поворота витража 120°
и толщине заполнения 6 мм



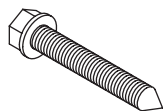
BC 5,5×32 **DIN 7976 A2**

Крепление прижима ТПСК-6041 к стойке
при внутреннем угле поворота витража 90°-160°
и толщине заполнения 6 мм



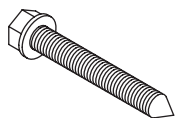
BC 5,5×38 **DIN 7976 A2**

Крепление прижима ТП-5005М к стойке
при толщине заполнения 24 мм



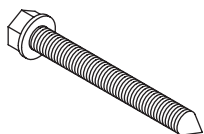
BC 5,5×45 **DIN 7976 A2**

Крепление прижима ТП-5005М к стойке
при толщине заполнения 32 мм



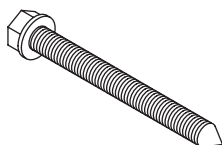
BC 5,5×50 **DIN 7976 A2**

Крепление прижима ТП-5005М к стойке при толщине заполнения 40 мм;
Крепление прижима ТПСК-6041 к стойке при внутреннем угле поворота витража 90°-160° и толщине заполнения 24 мм



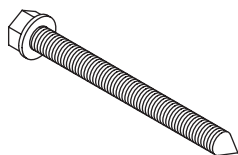
BC 5,5×60 **DIN 7976 A2**

Крепление прижима ТП-5005М к стойке при толщине заполнения 46 мм



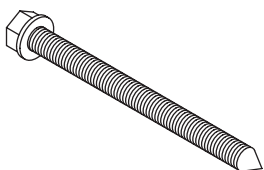
BC 5,5×70 **DIN 7976 A2**

Крепление прижима ТП-5045 к стойке при наружном угле 90° и толщине заполнения 32 мм



BC 5,5×80 **DIN 7976 A2**

Крепление прижима ТПСК-6043 к стойке при наружном угле 90° и толщине заполнения 46 мм



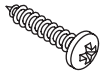
BC 5,5×90 **DIN 7976 A2**

Крепление прижима ТП-5045 к стойке при наружном угле 90° и толщине заполнения 46 мм



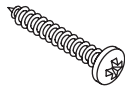
BC 4,2×13 DIN 7981

Крепление закладных из профиля ТП-5004 к стойкам;
Крепление закладной ТП-50303 к стойкам



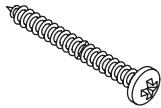
BC 4,2×19 DIN 7981

Крепление уголков, нащельников, влагоотводников;
Крепление встраиваемых конструкций



BC 4,2×32 DIN 7981

Крепление встраиваемых конструкций



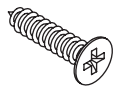
BC 4,2×50 DIN 7981

Крепление нащельников в структурном остеклении



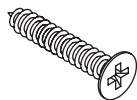
BC 4,2×19 DIN 7982

Крепление адаптера ТП-50359М к стойке;
Крепление ригелей к стойкам;
Крепление пластин ТПС к закладным



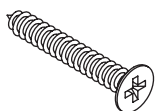
BC 5,5×19 DIN 7982 A2

Крепление прижимов ТП-50345, ТП-50345-01 к стойкам и ригелям в структурном остеклении



BC 5,5×30 DIN 7982 A2

Крепление прижима ТП-50308 к стойкам и ригелям в имитации структурного остекления



BC 5,5×38 DIN 7982 A2

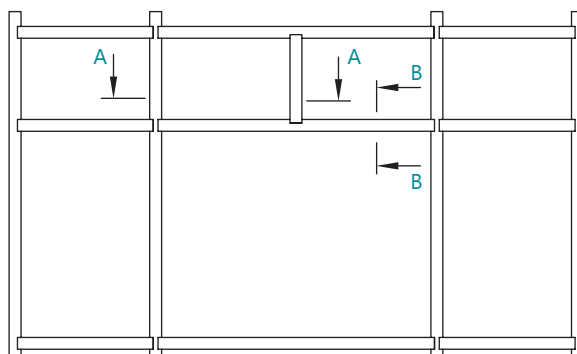
Крепление прижима ТП-50308 к стойкам и ригелям в имитации структурного остекления



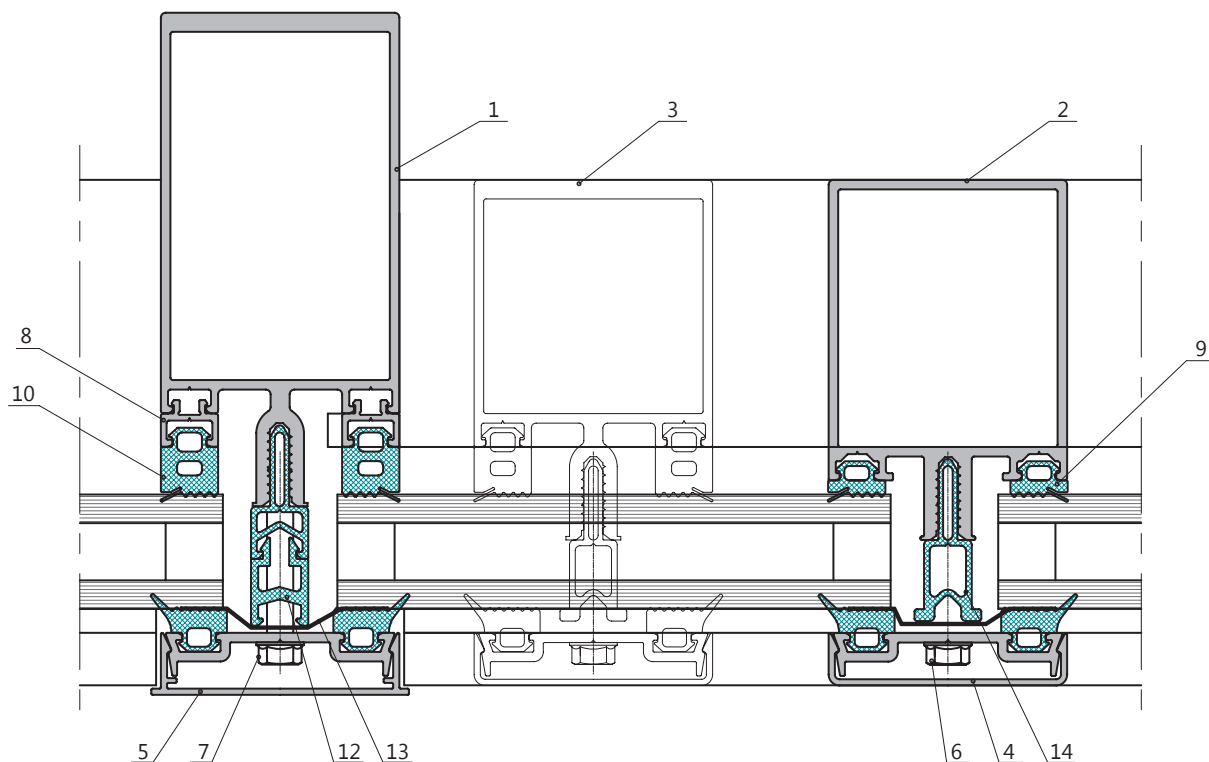
ТП-50300 ОТВОД ВЛАГИ
И ВЕНТИЛЯЦИЯ

ВИТРАЖ С ДВУМЯ УРОВНЯМИ РИГЕЛЕЙ

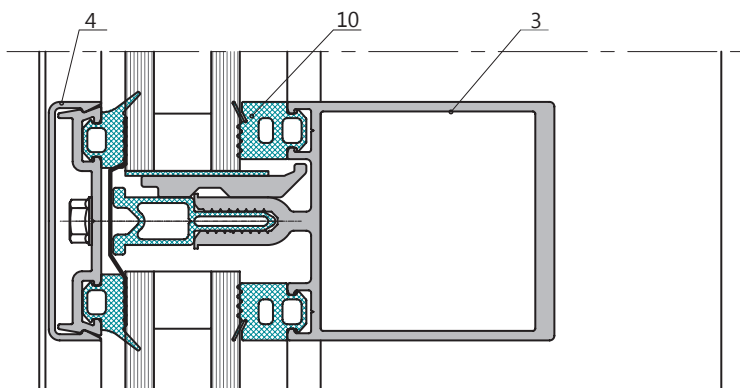
Конструкция серии ТП-50300 позволяет изготавливать фасады с многоуровневой системой удаления конденсата из области фальца стеклопакета.



A-A
ВАРИАНТ 1



B-B
ВАРИАНТ 1



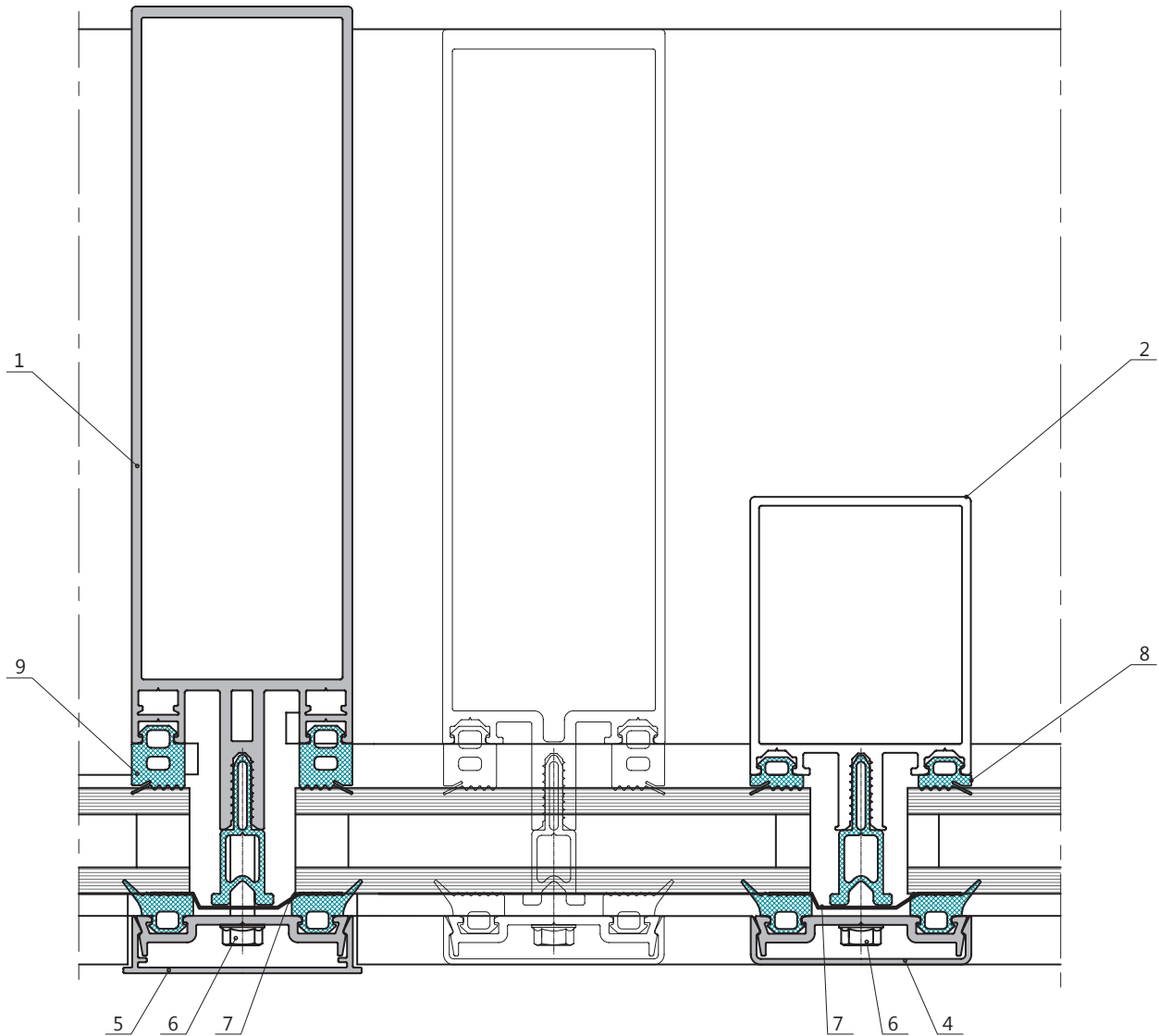
1. Стойка ТП-30313
2. Ригель 1-го уровня ТП-50322
3. Ригель 2-го уровня ТП-50310
4. Крышка ТП-5014М
5. Крышка ТП-5015М
6. Винт самонарезающий ВС 5,5×38 DIN 7976 A2
7. Винт самонарезающий ВС 5,5×45 DIN 7976 A2
8. Вставка дистанционная ТП-50352-03
9. Уплотнитель ТПУ-6001
10. Уплотнитель ТПУ-6002
11. Лента бутиловая 45 мм
12. Сборный термомост ТПУ-035+ТПУ-032-14
13. Лента бутиловая 45 мм

В конструкции с вертикальными ригелями применяются:
 Стойки – ТП-50310...ТП-50314-04;
 Ригели 1-го уровня – ТП-50320...ТП-50325;
 Ригели 2-го уровня – ТП-50310...ТП-50313.

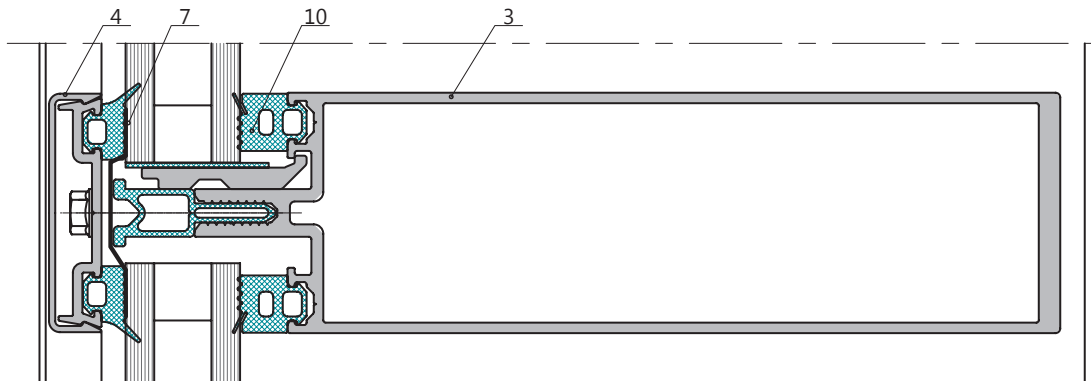


ВИТРАЖ С ДВУМЯ УРОВНЯМИ РИГЕЛЕЙ

A-A
ВАРИАНТ 1



B-B
ВАРИАНТ 1

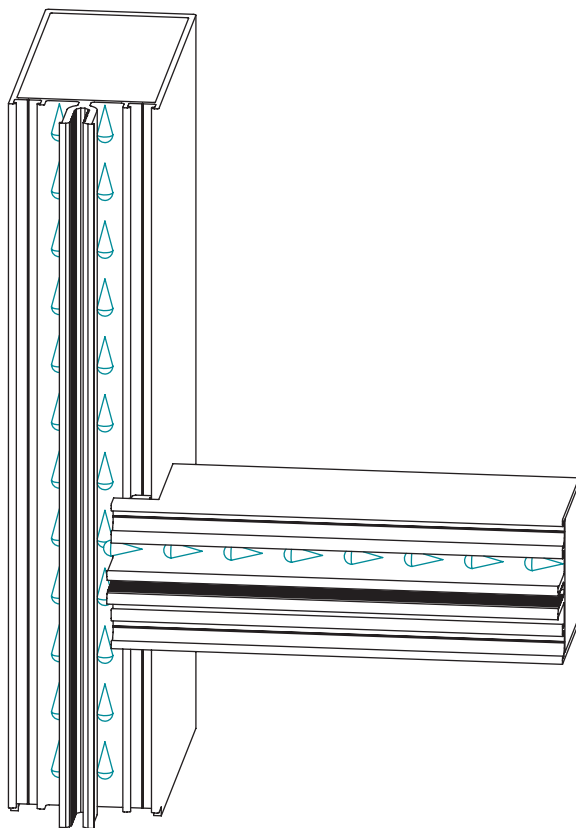


- 1. Стойка ТП-30313
- 2. Ригель 1-го уровня ТП-50322
- 3. Ригель 2-го уровня ТП-50327-01
- 4. Крышка ТП-5014М
- 5. Крышка ТП-5015М

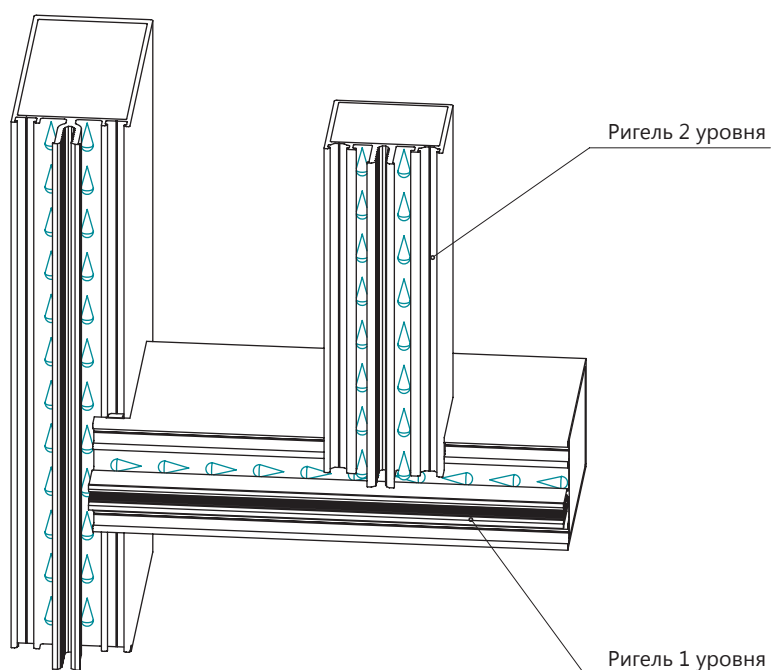
- 6. Винт самонарезающий
BC 5,5×38 DIN 7976 A2
- 7. Лента бутиловая 45 мм
- 8. Уплотнитель ТПУ-6001
- 9. Уплотнитель ТПУ-6002

УРОВНИ ОТВОДА ВЛАГИ

ОДНОУРОВНЕВЫЙ ОТВОД ВЛАГИ

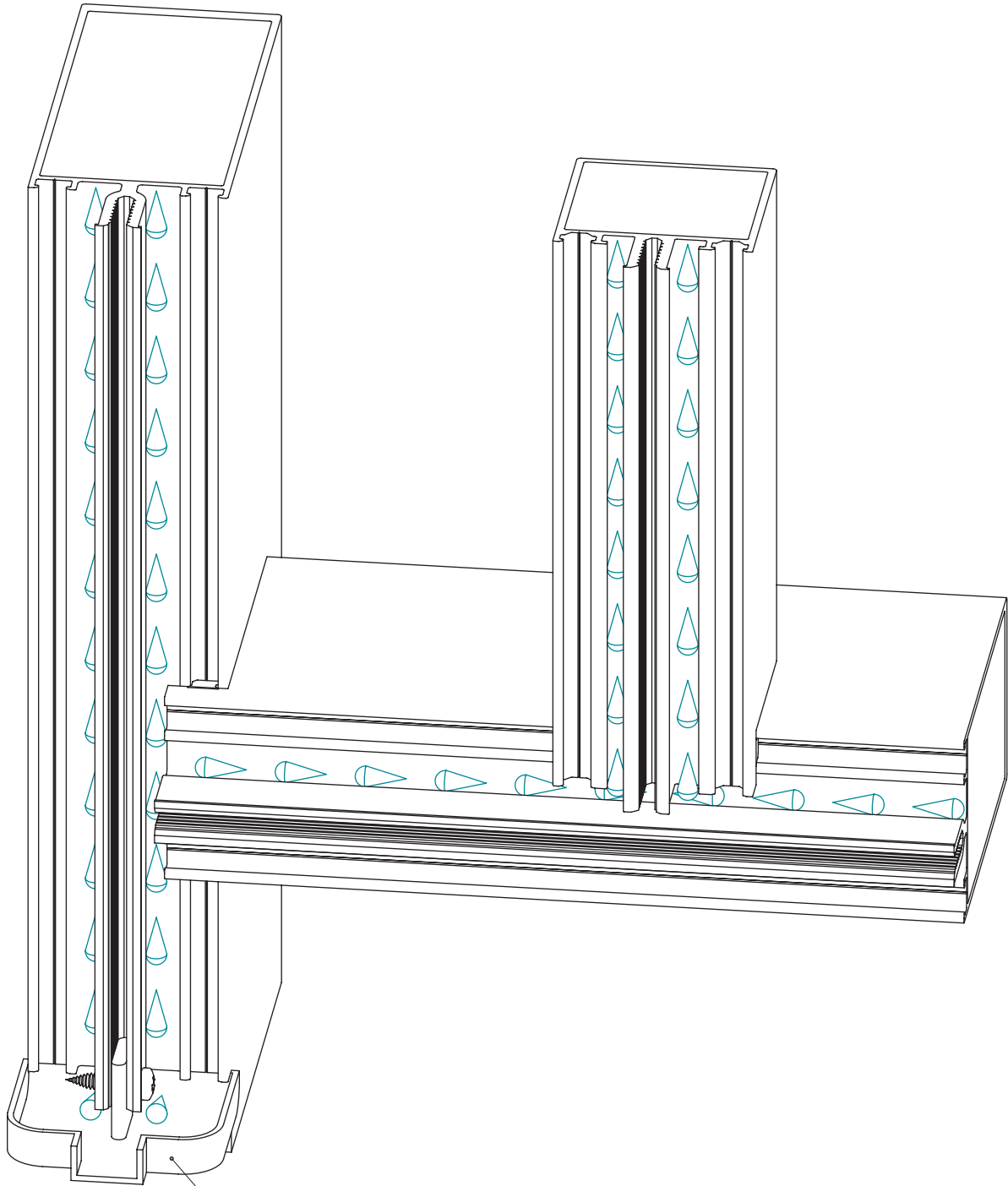


ДВУХУРОВНЕВЫЙ ОТВОД ВЛАГИ



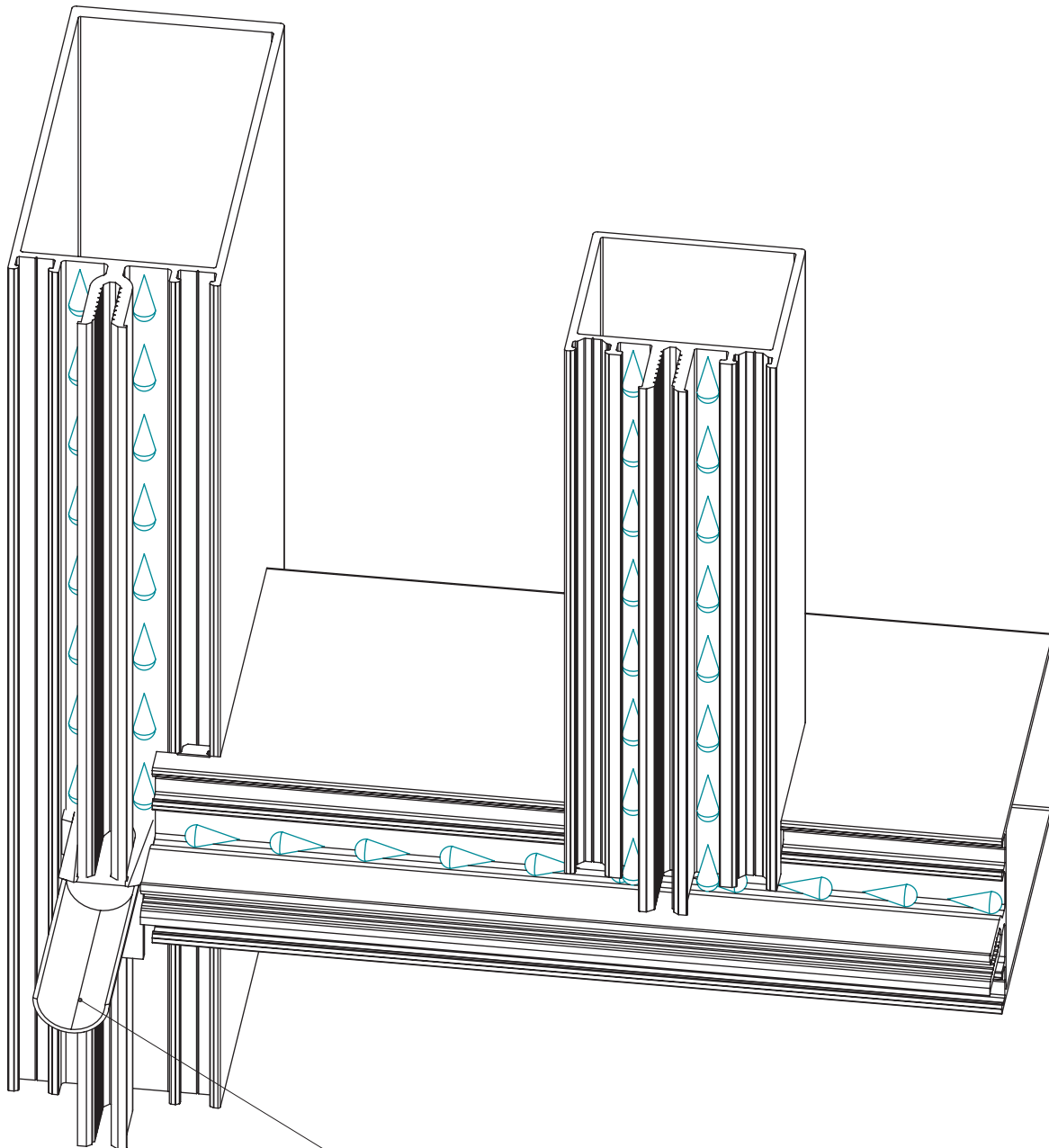


КАПЕЛЬНИК ТПУ-101



Капельник ТПУ-101

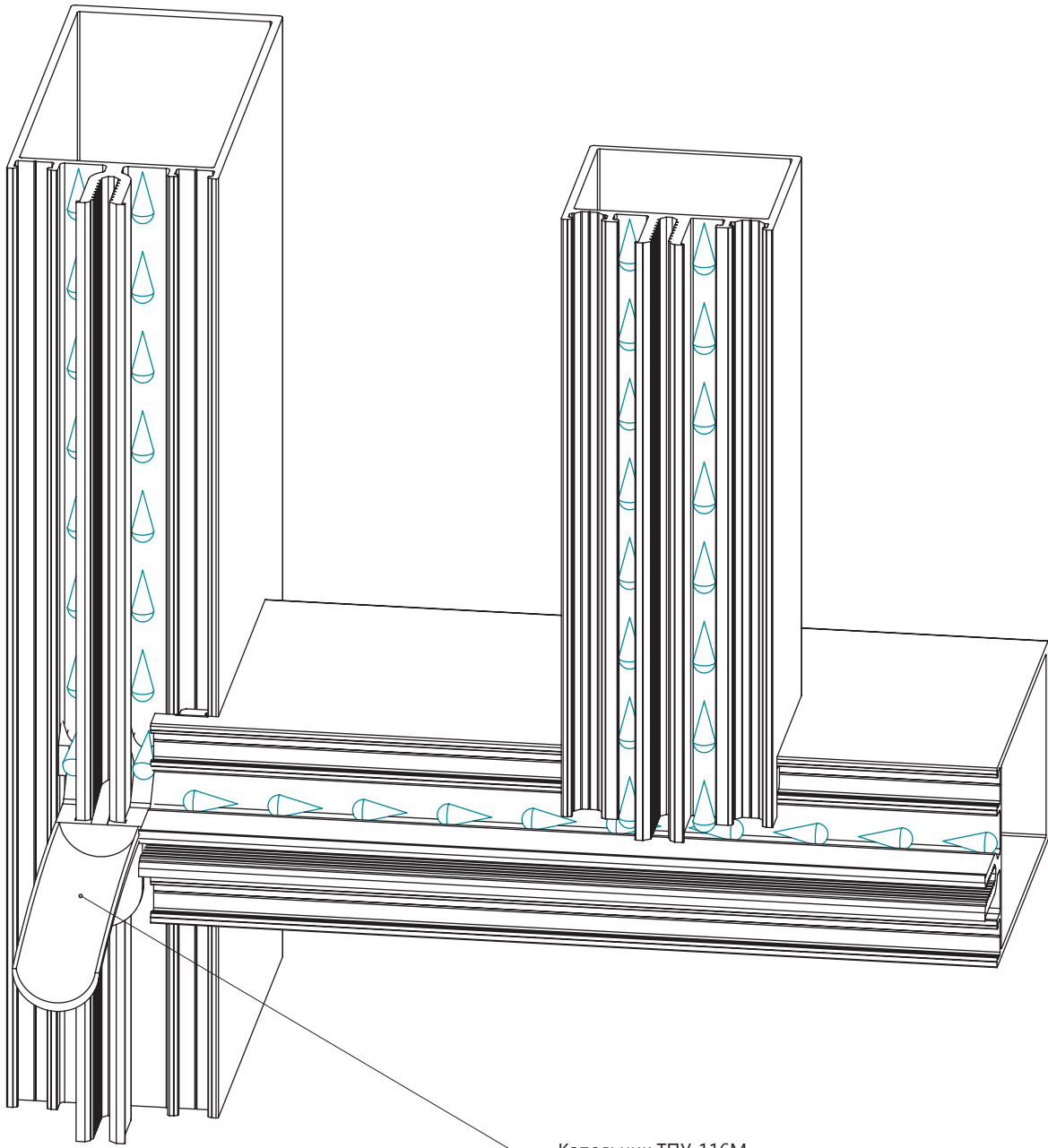
КАПЕЛЬНИК ТПУ-116



Капельник ТПУ-116

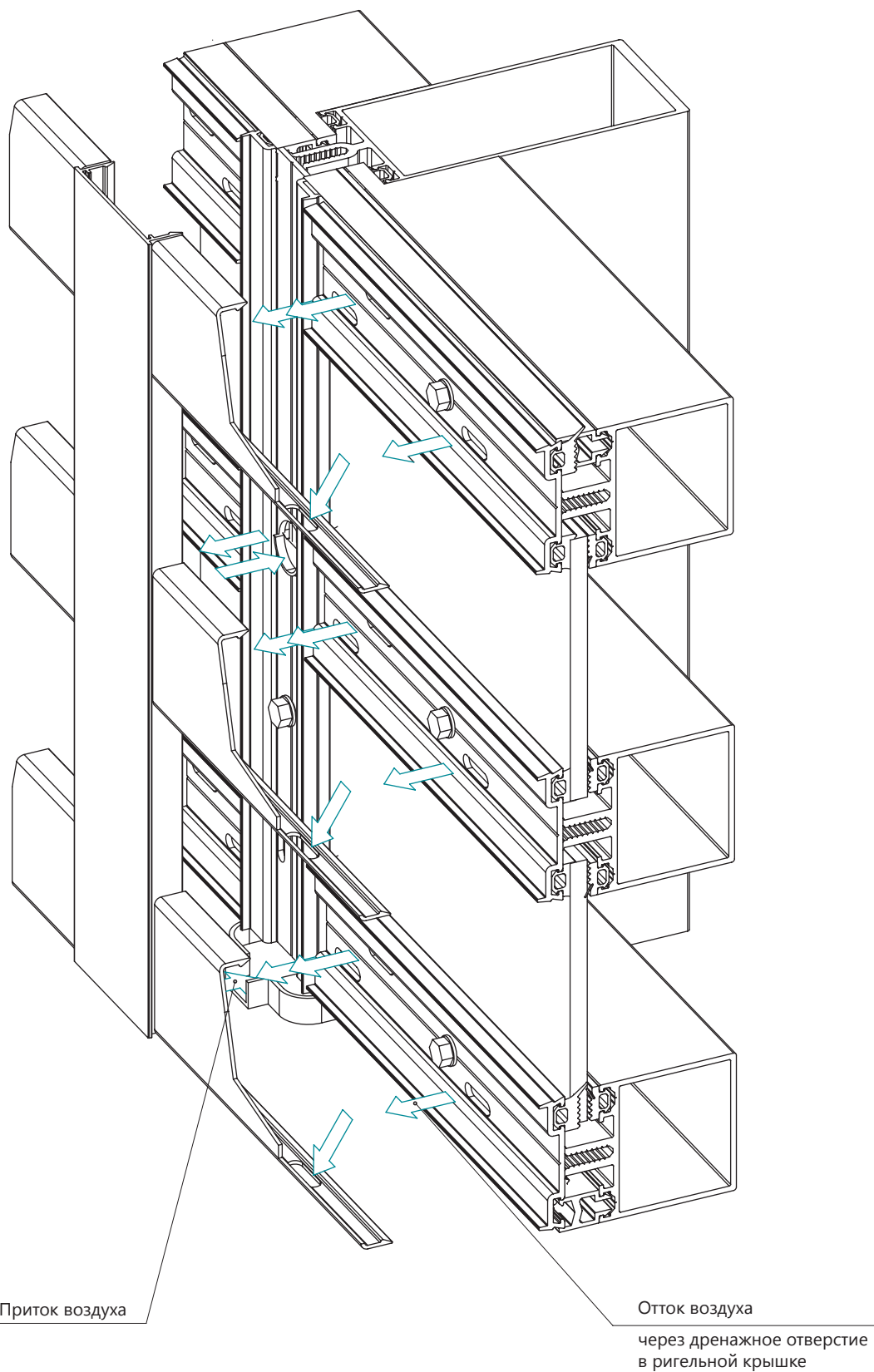


КАПЕЛЬНИК ТПУ-116М



Капельник ТПУ-116М

СХЕМА ВЕНТИЛЯЦИИ

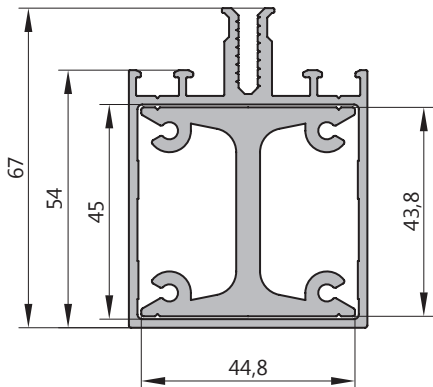




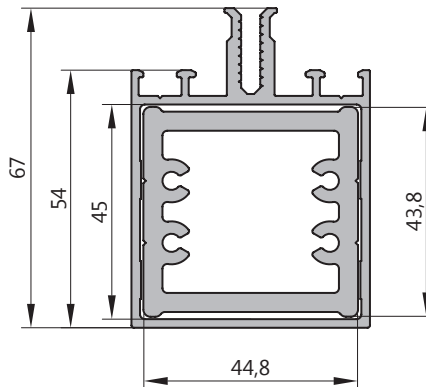
ТП-50300 ПРИМЕНЯЕМОСТЬ ПРОФИЛЕЙ

КАРТА ПРИМЕНЯЕМОСТИ ЗАКЛАДНЫХ

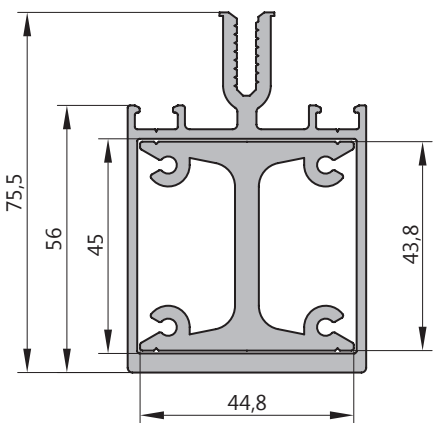
Стойка – ЭК-5001
 Закладная – ЭК-5013-01
 $J_x, \text{см}^2/\text{W}_x, \text{см}^3 = 43,03/11,09^*$
 $J_y, \text{см}^2/\text{W}_y, \text{см}^3 = 22,41/8,97^*$



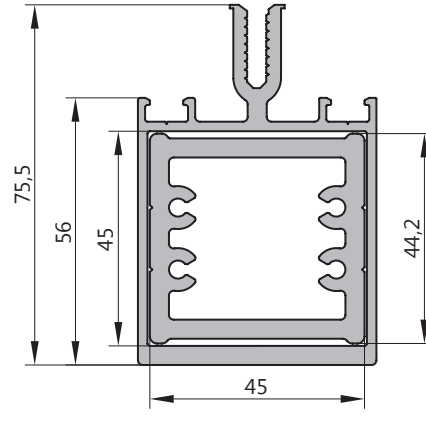
Стойка – ЭК-5001
 Закладная – ЭК-5013-01
 $J_x, \text{см}^2/\text{W}_x, \text{см}^3 = 42,05/10,724^*$
 $J_y, \text{см}^2/\text{W}_y, \text{см}^3 = 36,2/14,480^*$



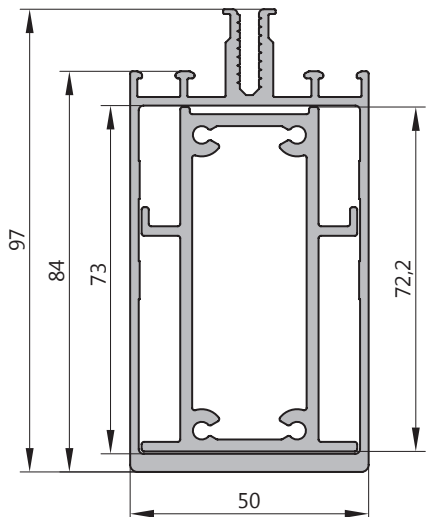
Стойка – ТП-50310
 Закладная – ЭК-5013-01
 $J_x, \text{см}^2/\text{W}_x, \text{см}^3 = 59,91/12,96^*$
 $J_y, \text{см}^2/\text{W}_y, \text{см}^3 = 25,38/10,15^*$



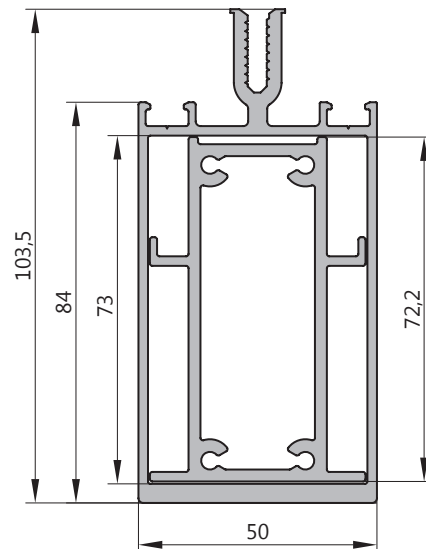
Стойка – ТП-50310
 Закладная – ТП-5013-01
 $J_x, \text{см}^2/\text{W}_x, \text{см}^3 = 58,84/12,66^*$
 $J_y, \text{см}^2/\text{W}_y, \text{см}^3 = 39,16/15,66^*$



Стойка – ЭК-5002
 Закладная – ТП-5013Н
 $J_x, \text{см}^2/\text{W}_x, \text{см}^3 = 120,92/21,85^*$
 $J_y, \text{см}^2/\text{W}_y, \text{см}^3 = 33,41/13,35^*$



Стойка – ТП-50311
 Закладная – ТП-5013Н
 $J_x, \text{см}^2/\text{W}_x, \text{см}^3 = 138,06/22,92^*$
 $J_y, \text{см}^2/\text{W}_y, \text{см}^3 = 34,94/13,97^*$

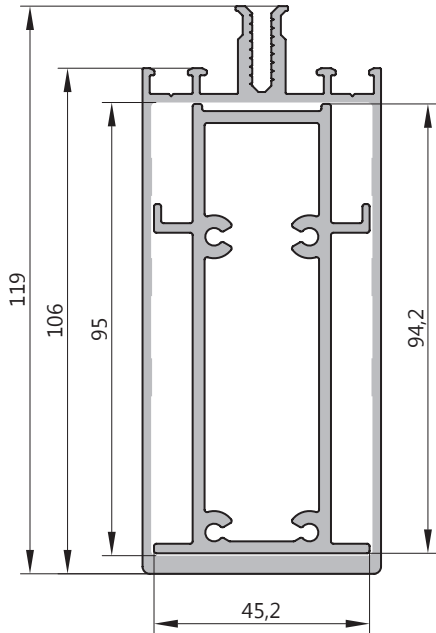


*момент инерции и момент сопротивления при жестком креплении закладной шагом 300 мм

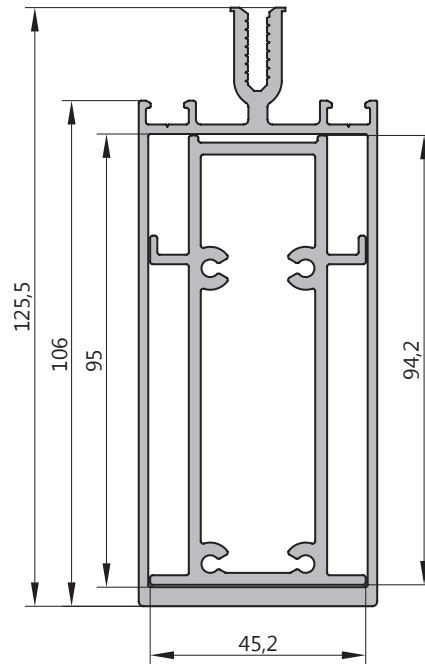


КАРТА ПРИМЕНЯЕМОСТИ ЗАКЛАДНЫХ

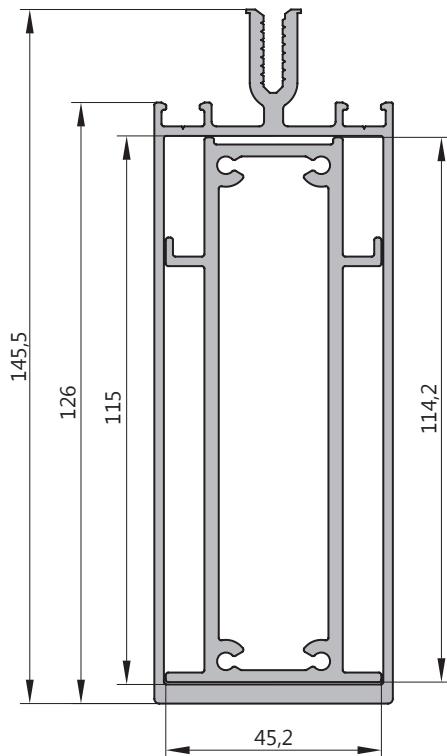
Стойка – ЭК-5006
 Закладная – ТП-5013-02Н
 $J_x, \text{см}^2/W_x, \text{см}^3 = 213,71/40,35^*$
 $J_y, \text{см}^2/W_y, \text{см}^3 = 40,35/16,14^*$



Стойка – ТП-50312
 Закладная – ТП-5013-02Н
 $J_x, \text{см}^2/W_x, \text{см}^3 = 239,31/33,64^*$
 $J_y, \text{см}^2/W_y, \text{см}^3 = 42,18/16,87^*$



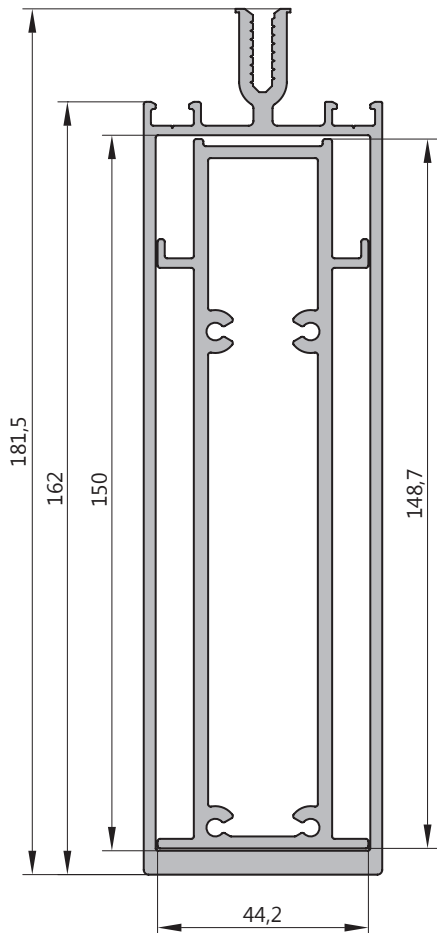
Стойка – ТП-50313
 Закладная – ТП-5013-03Н
 $J_x, \text{см}^2/W_x, \text{см}^3 = 377,32/46,59^*$
 $J_y, \text{см}^2/W_y, \text{см}^3 = 49,64/19,85^*$



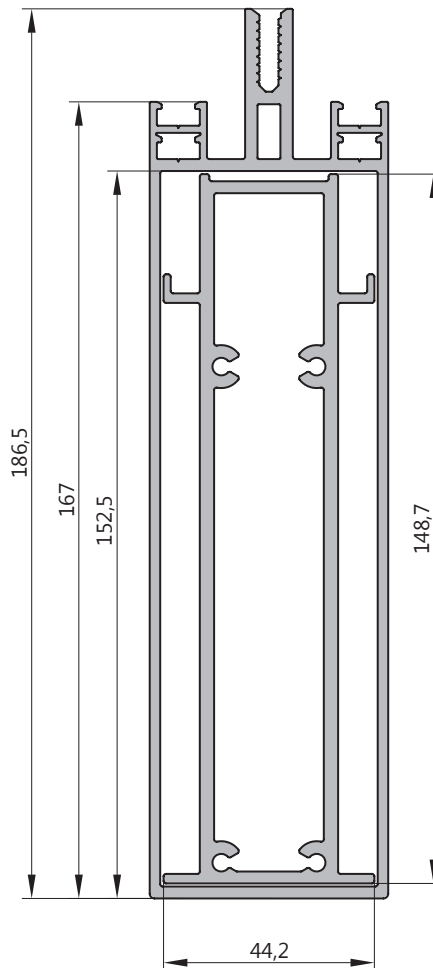
*момент инерции и момент сопротивления при жестком креплении закладной шагом 300 мм

КАРТА ПРИМЕНЯЕМОСТИ ЗАКЛАДНЫХ

Стойка – ТП-50314
 Закладная – ТП-5013-04Н
 $J_x, \text{см}^2/\text{W}_x, \text{см}^3 = 751,09/74,85^*$
 $J_y, \text{см}^2/\text{W}_y, \text{см}^3 = 70/28^*$



Стойка – ТП-50315-01
 Закладная – ТП-5013-04Н
 $J_x, \text{см}^2/\text{W}_x, \text{см}^3 = 748,8/76,41^*$
 $J_y, \text{см}^2/\text{W}_y, \text{см}^3 = 66,18/26,47^*$

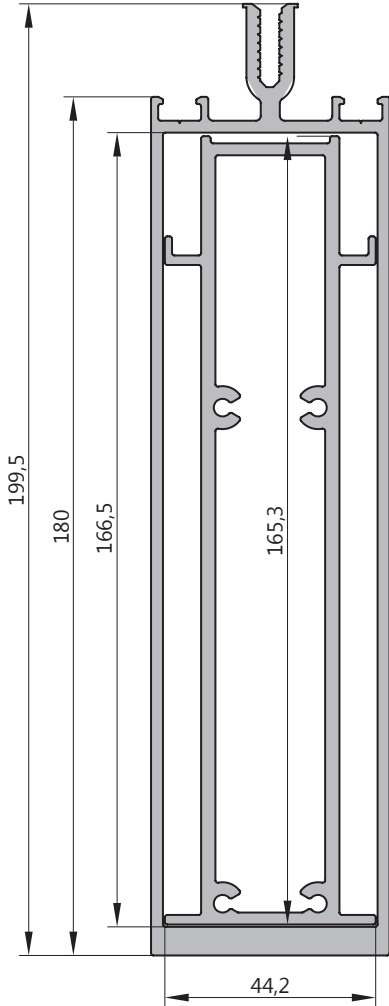


*момент инерции и момент сопротивления при жестком креплении закладной шагом 300 мм

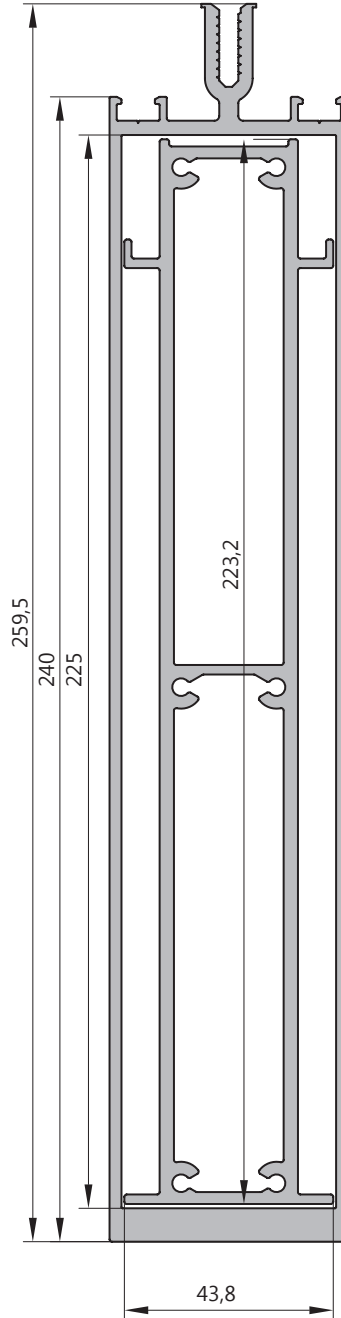


КАРТА ПРИМЕНЯЕМОСТИ ЗАКЛАДНЫХ

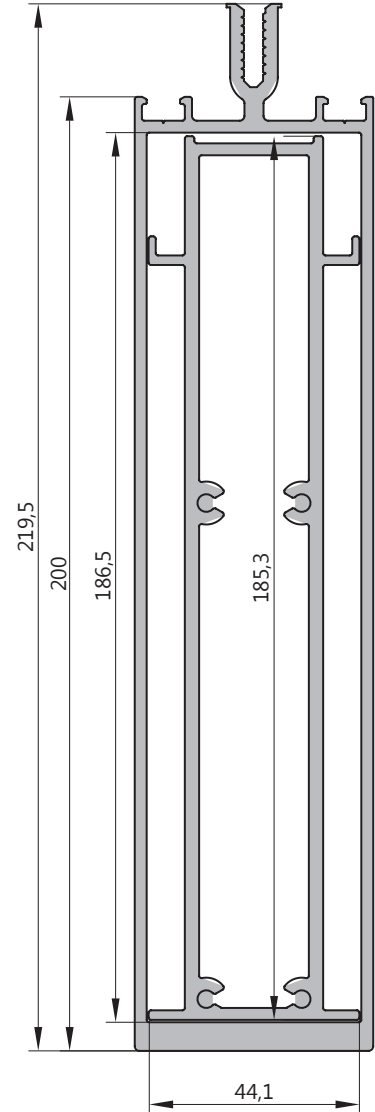
Стойка – ТП-50314-01
 Закладная – ТП-5013-05Н
 $J_x, \text{см}^2/W_x, \text{см}^3 = 1019,81/92,57^*$
 $J_y, \text{см}^2/W_y, \text{см}^3 = 77,93/31,17^*$



Стойка – ТП-50314-04
 Закладная – ТП-5013-08Н
 $J_x, \text{см}^2/W_x, \text{см}^3 = 2238,27/159,34^*$
 $J_y, \text{см}^2/W_y, \text{см}^3 = 102,11/40,84^*$



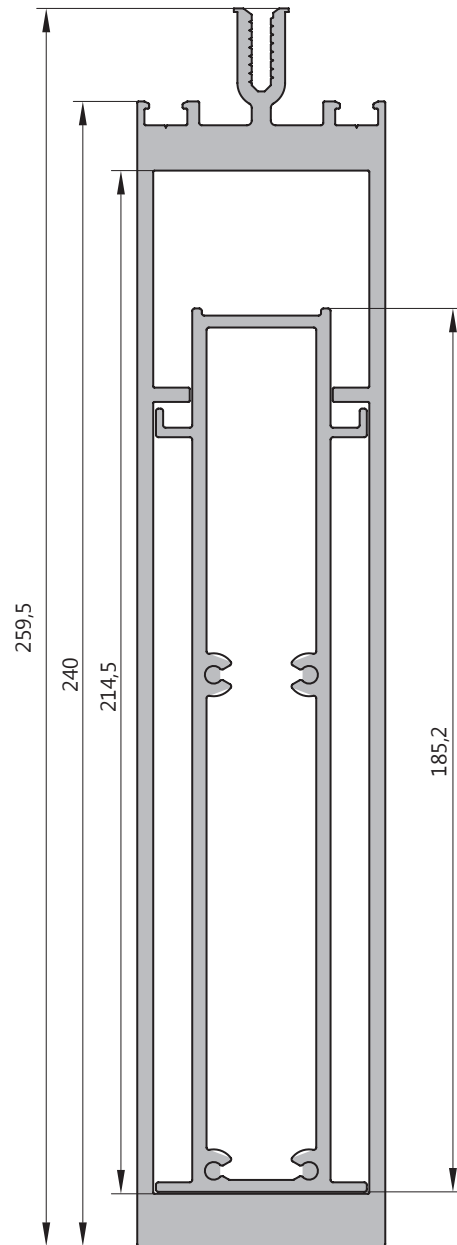
Стойка – ТП-50314-02
 Закладная – ТП-5013-06Н
 $J_x, \text{см}^2/W_x, \text{см}^3 = 1334,36/110,81^*$
 $J_y, \text{см}^2/W_y, \text{см}^3 = 85,59/34,23^*$



*момент инерции и момент сопротивления при жестком креплении закладной шагом 300 мм

КАРТА ПРИМЕНЯЕМОСТИ ЗАКЛАДНЫХ

Стойка – ТП-50314-05
 Закладная – ТП-5013-06Н
 $J_x, \text{см}^2 / W_x, \text{см}^3 = 2724,24 / 191,44^*$
 $J_y, \text{см}^2 / W_y, \text{см}^3 = 135,25 / 52,02^*$



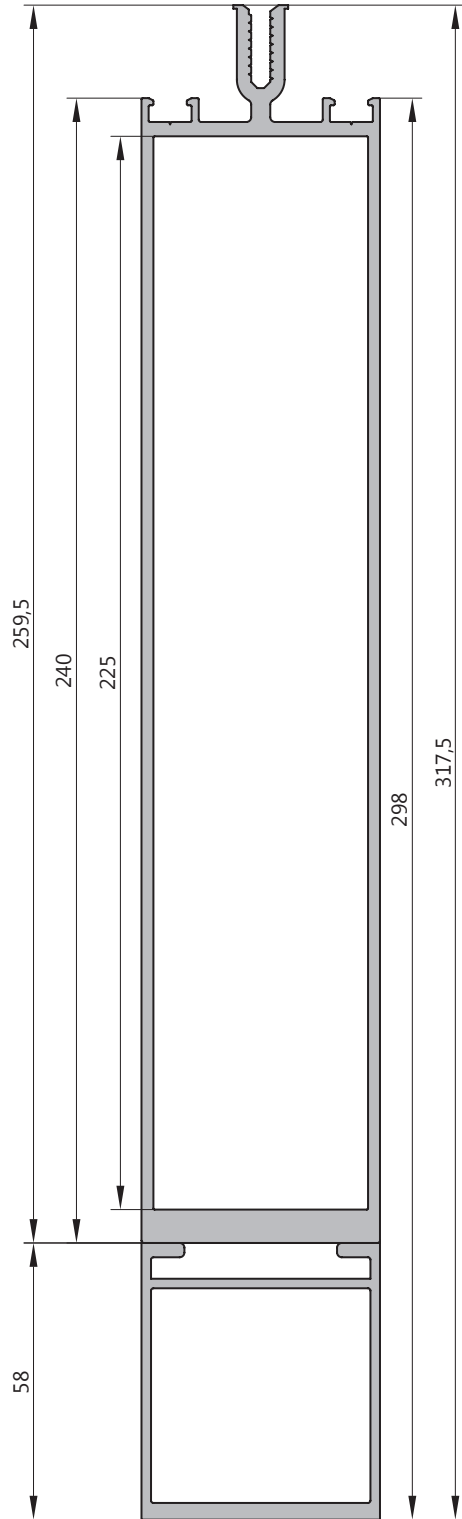
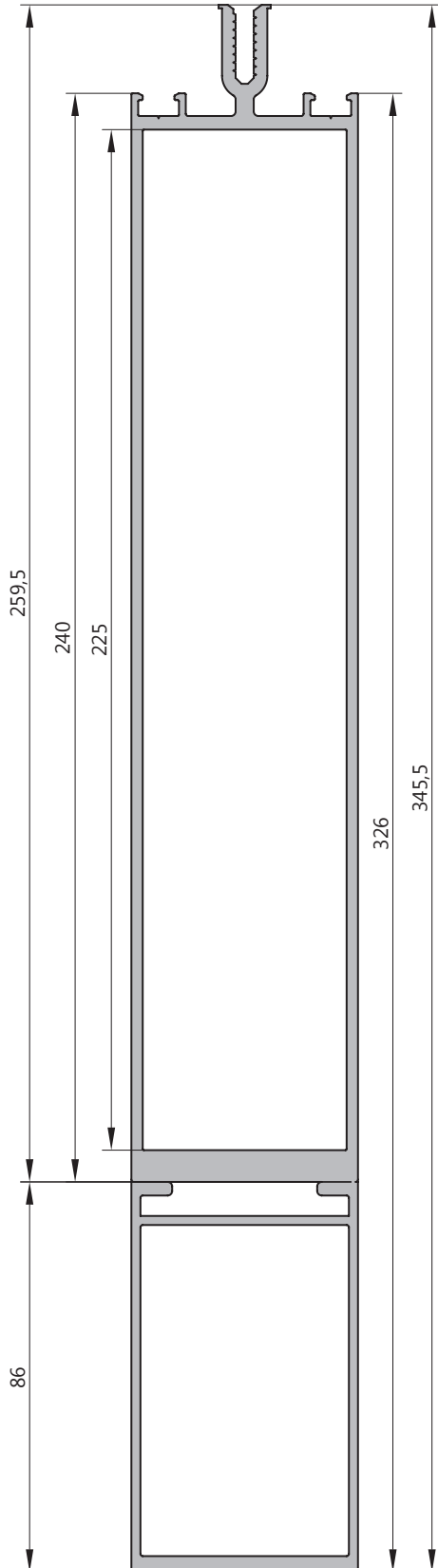
*момент инерции и момент сопротивления при жестком креплении закладной шагом 300 мм



КАРТА ПРИМЕНЯЕМОСТИ ЗАКЛАДНЫХ

Стойка – ТП-50314-04
 Закладная – ТП-5029
 $J_x, \text{см}^2/\text{W}_x, \text{см}^3 = 2761,88/150,26^*$
 $J_y, \text{см}^2/\text{W}_y, \text{см}^3 = 101,32/40,53^*$

Стойка – ТП-50314-04
 Закладная – ТП-5029-01
 $J_x, \text{см}^2/\text{W}_x, \text{см}^3 = 2366,16/135,44^*$
 $J_y, \text{см}^2/\text{W}_y, \text{см}^3 = 94,96/37,98^*$



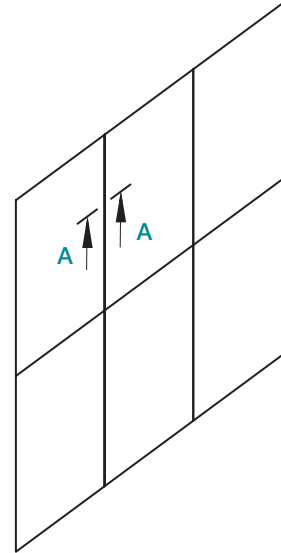
*момент инерции и момент сопротивления при жестком креплении закладной шагом 300 мм



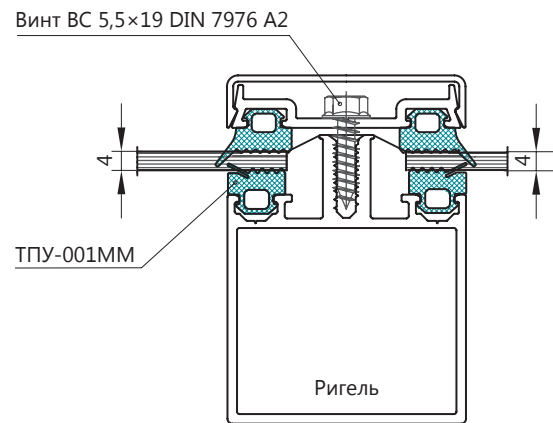
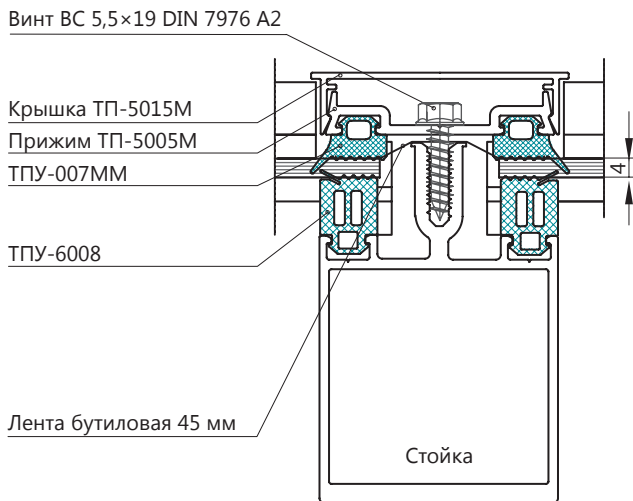
05

ТП-50300 СЕЧЕНИЯ ПЕРЕХОДОВ
ОСТЕКЛЕНИЯ

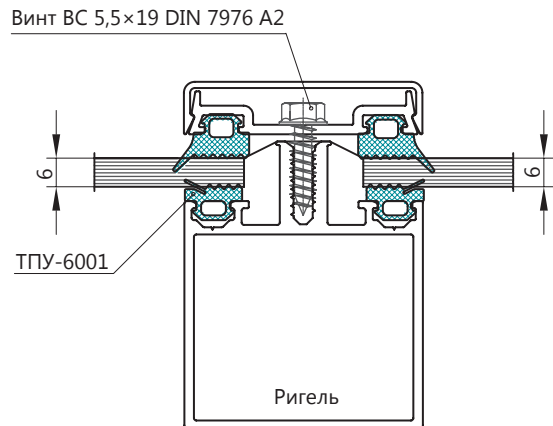
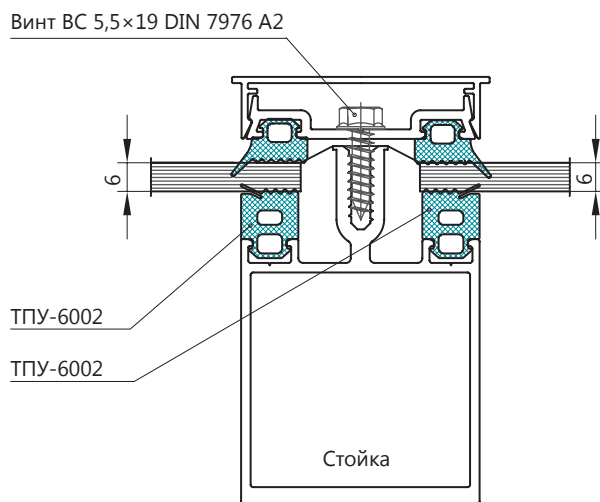
ЗАПОЛНЕНИЕ 4 ММ, 6 ММ



A-A ЗАПОЛНЕНИЕ 4 ММ



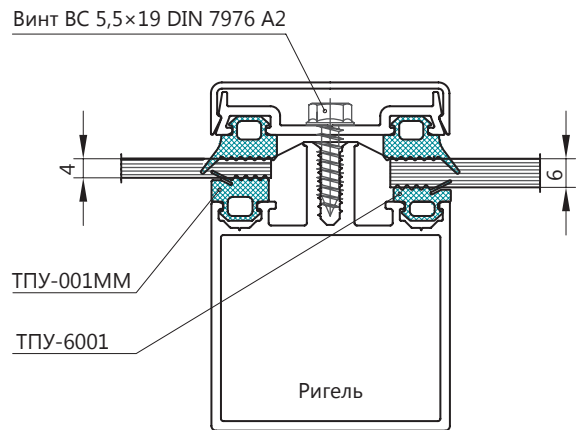
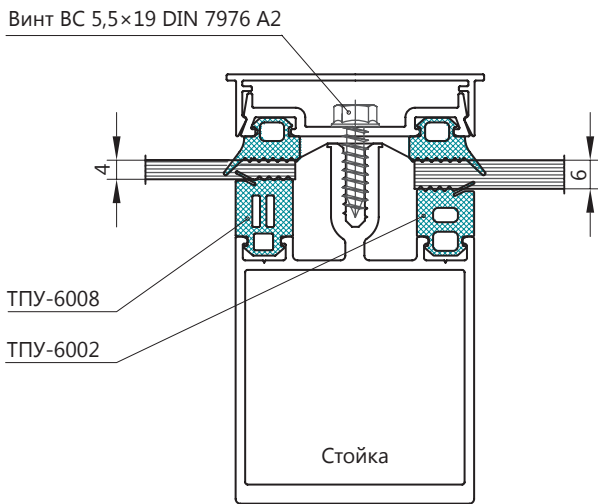
A-A ЗАПОЛНЕНИЕ 6 ММ



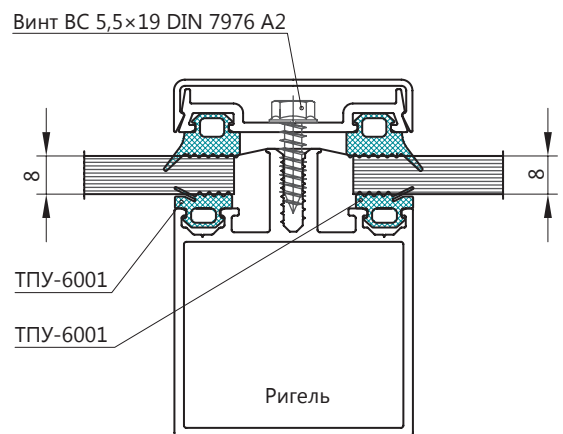
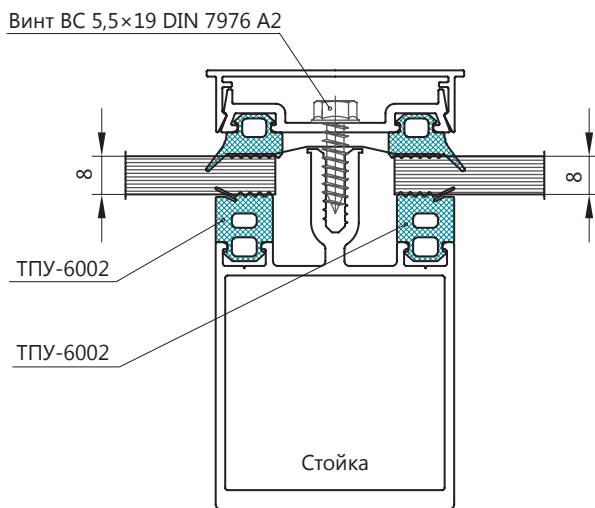


ЗАПОЛНЕНИЕ 6 ММ, 8 ММ

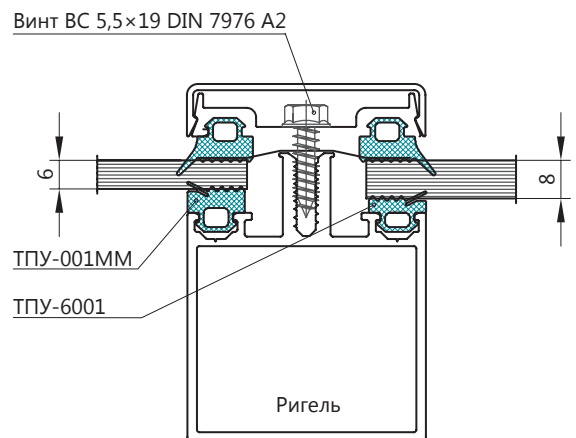
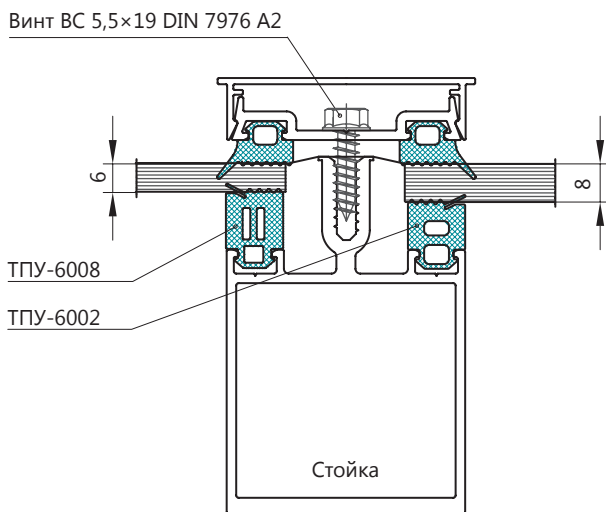
A-A ЗАПОЛНЕНИЕ 6-4 ММ



A-A ЗАПОЛНЕНИЕ 8 ММ

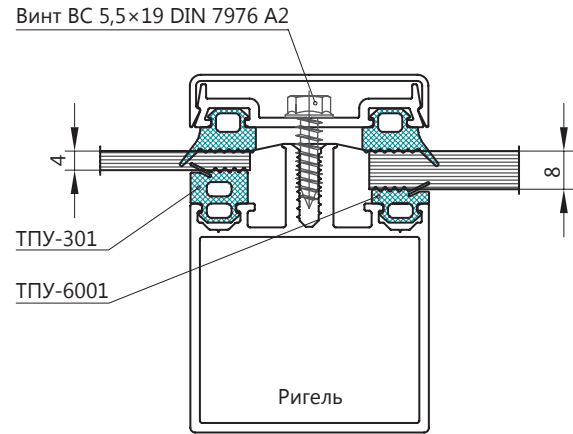
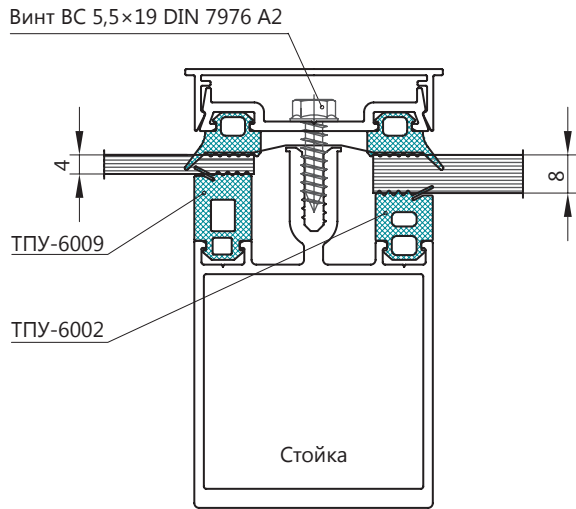


A-A ЗАПОЛНЕНИЕ 8-6 ММ

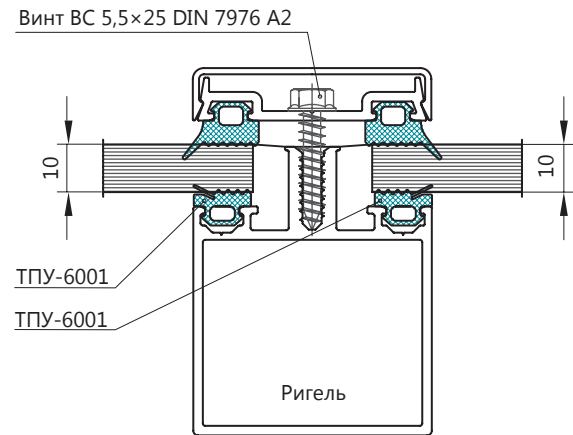
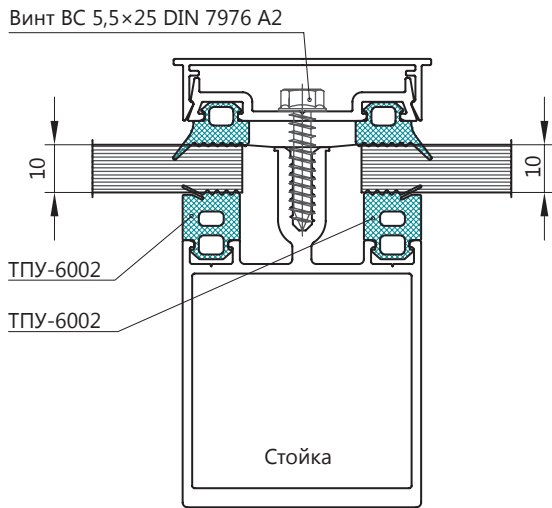


ЗАПОЛНЕНИЕ 8 ММ, 10 ММ

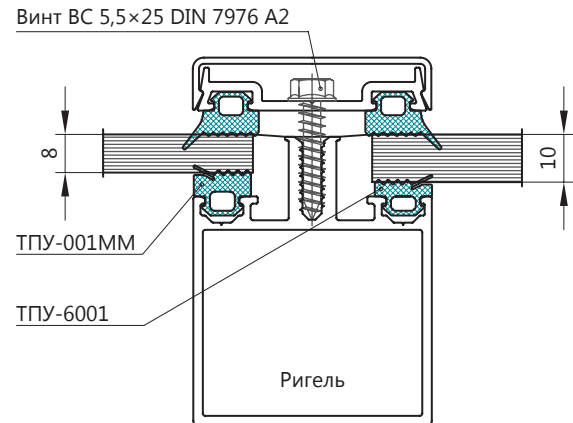
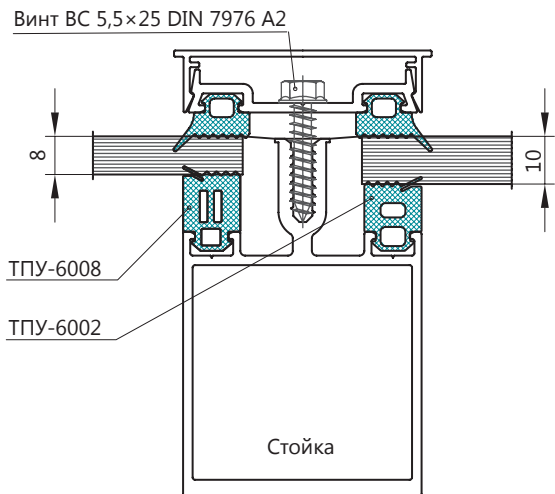
A-A ЗАПОЛНЕНИЕ 8-6 ММ



A-A ЗАПОЛНЕНИЕ 10 ММ



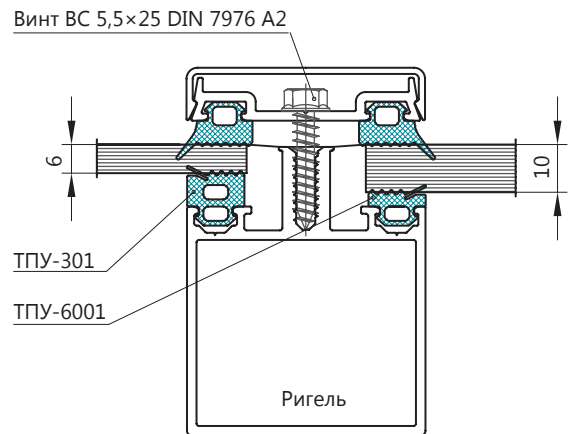
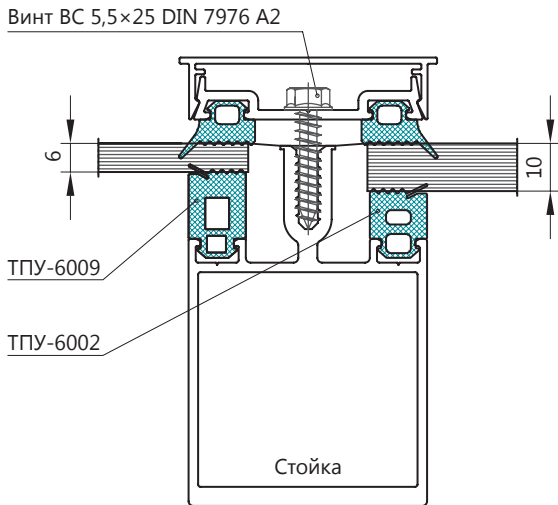
A-A ЗАПОЛНЕНИЕ 10-8 ММ



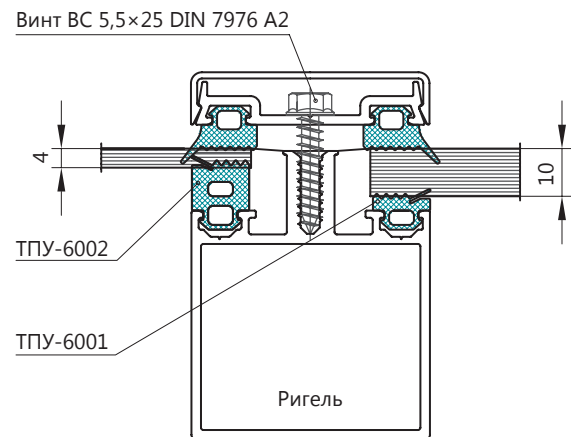
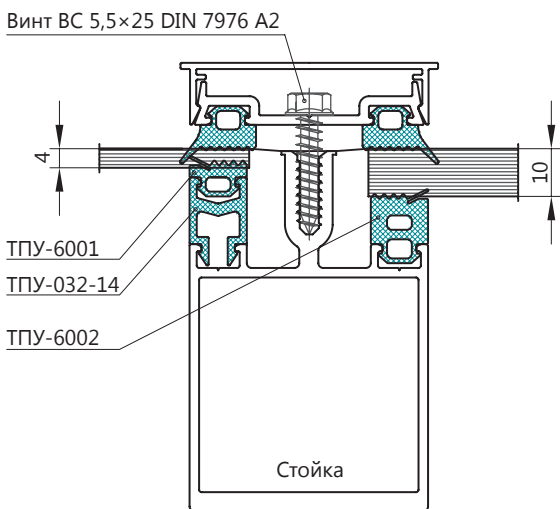


ЗАПОЛНЕНИЕ 10 ММ, 12 ММ

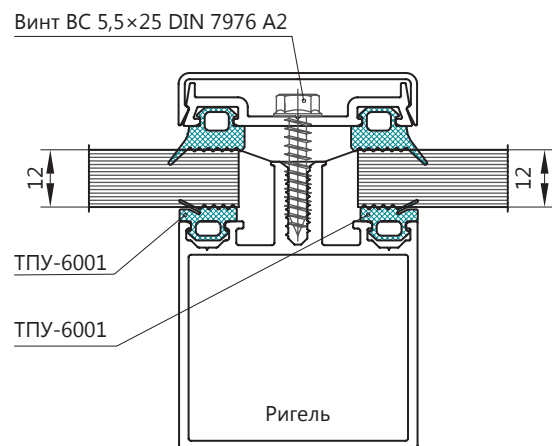
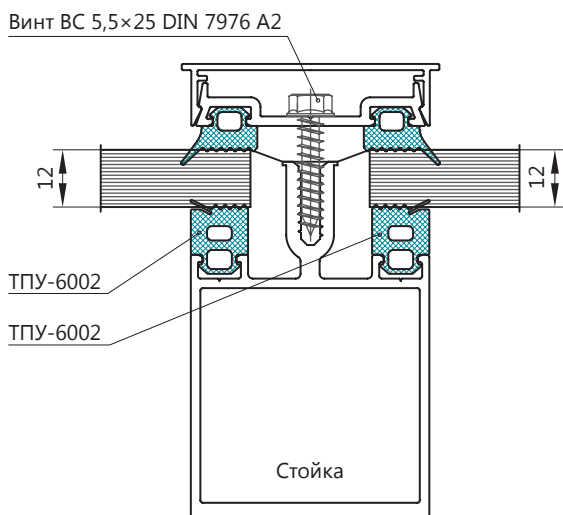
A-A ЗАПОЛНЕНИЕ 10-6 ММ



A-A ЗАПОЛНЕНИЕ 10-4 ММ

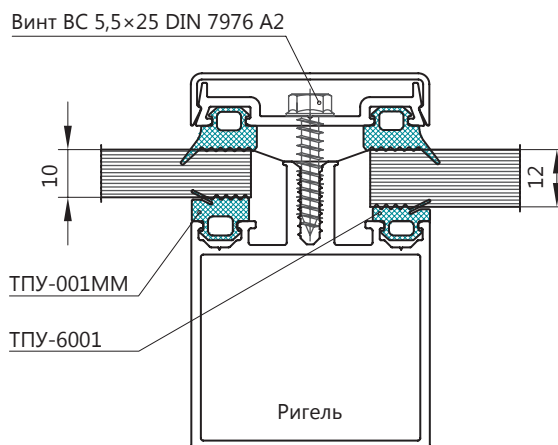
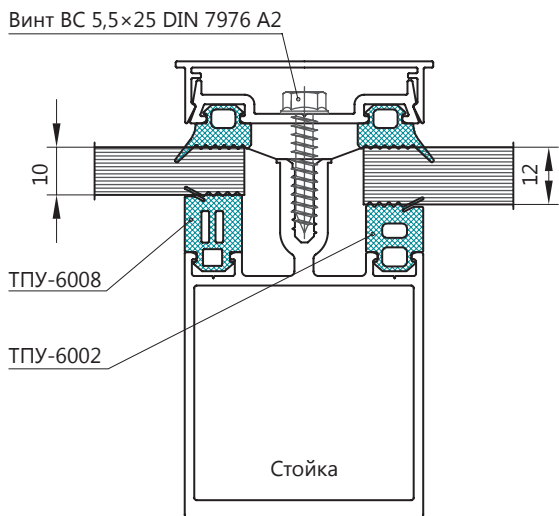


A-A ЗАПОЛНЕНИЕ 12 ММ

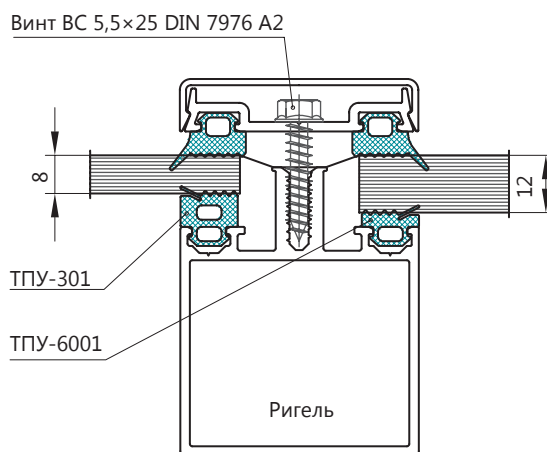
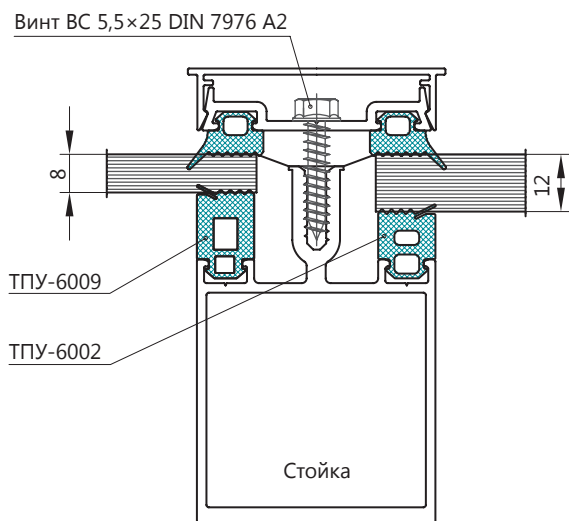


ЗАПОЛНЕНИЕ 12 ММ

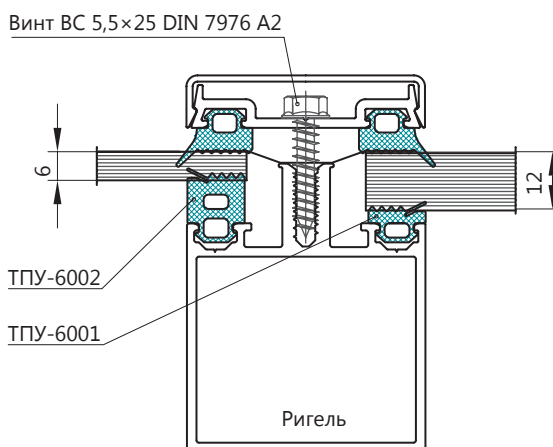
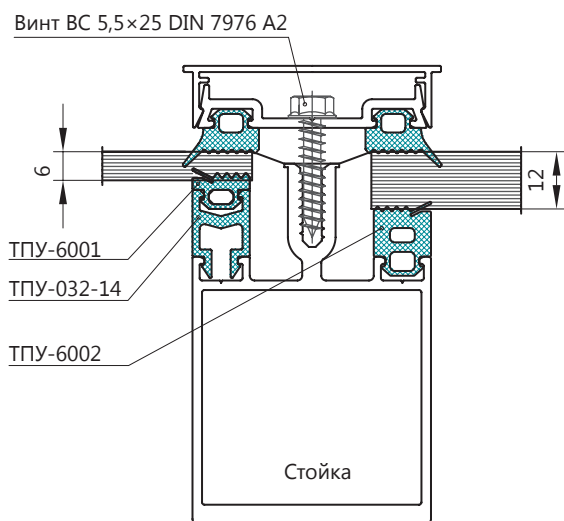
A-A ЗАПОЛНЕНИЕ 12-10 ММ



A-A ЗАПОЛНЕНИЕ 12-8 ММ



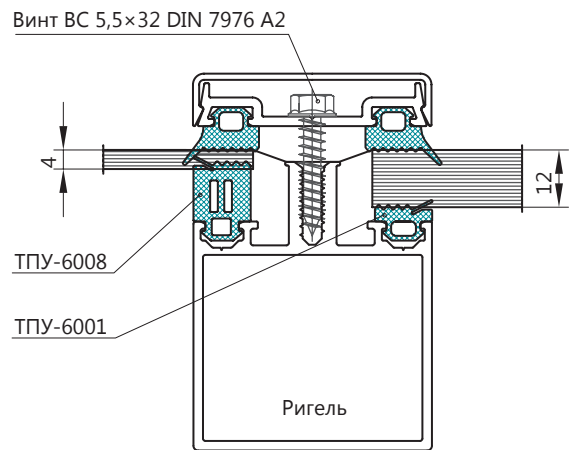
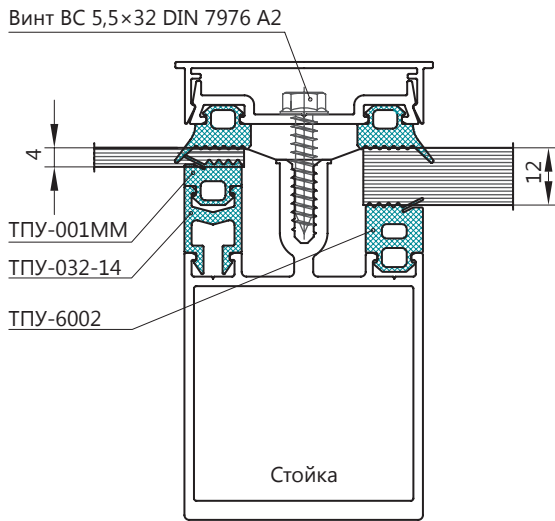
A-A ЗАПОЛНЕНИЕ 12-6 ММ



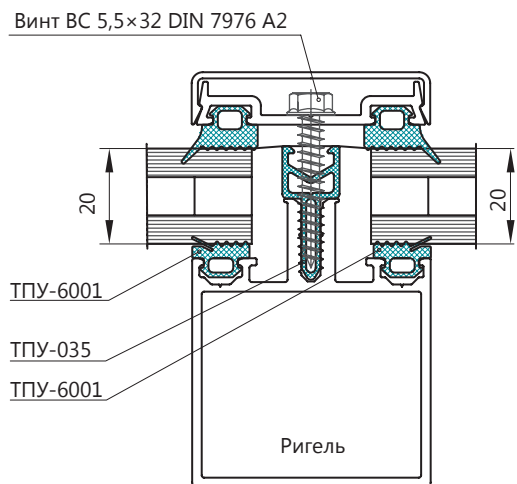
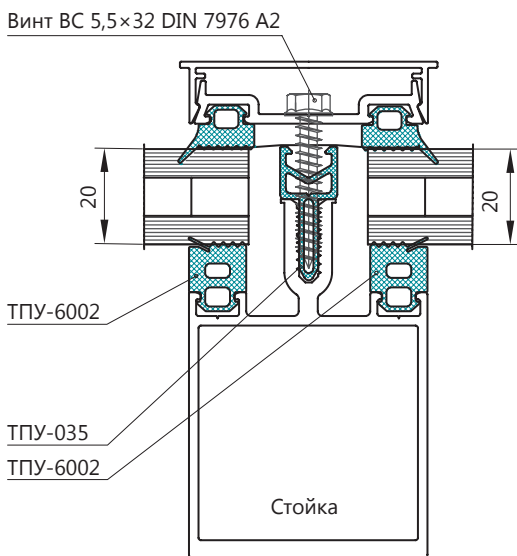


ЗАПОЛНЕНИЕ 20 ММ

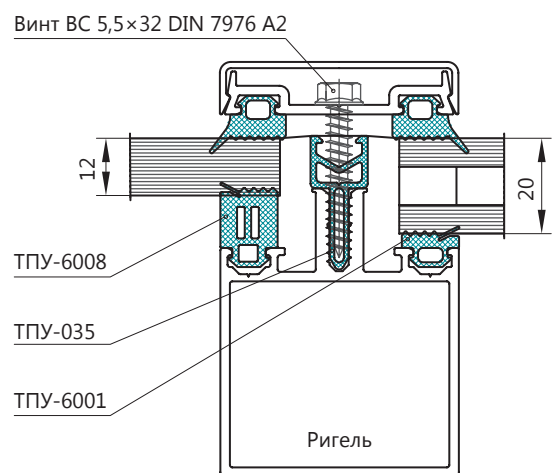
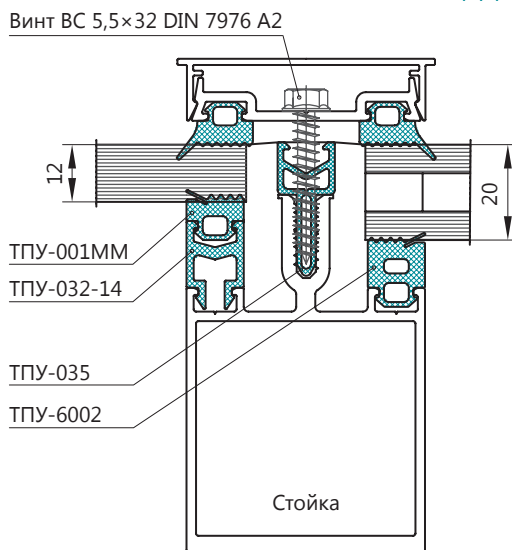
A-A ЗАПОЛНЕНИЕ 12-4 ММ



A-A ЗАПОЛНЕНИЕ 20 ММ

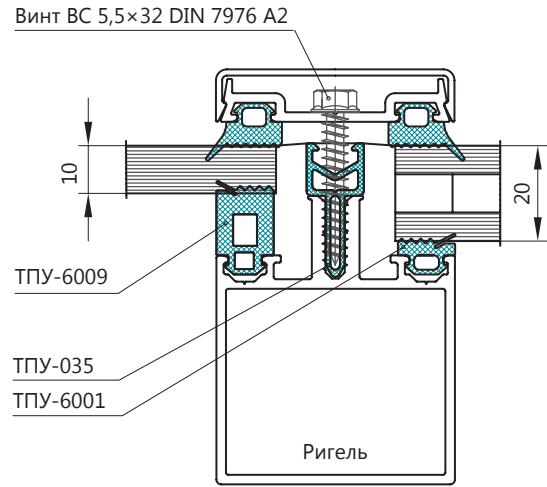
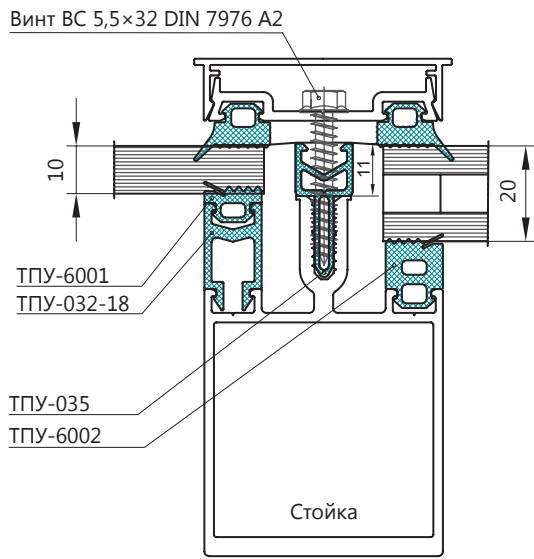


A-A ЗАПОЛНЕНИЕ 20-12 ММ

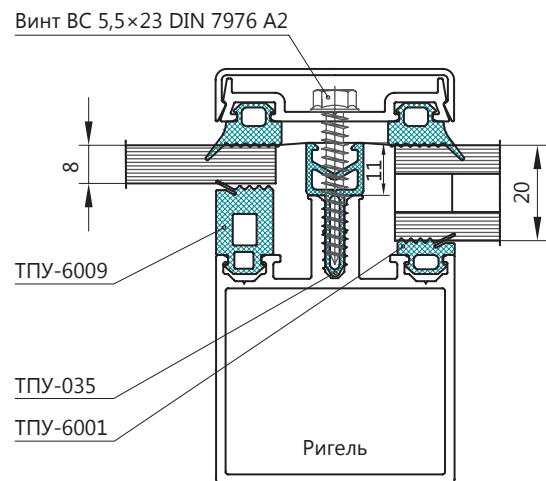
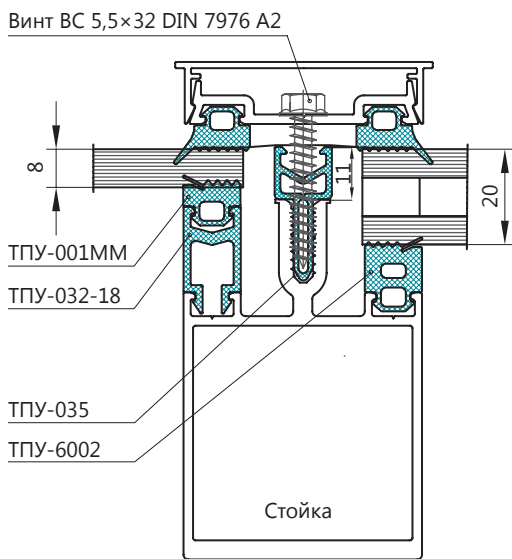


ЗАПОЛНЕНИЕ 20 ММ

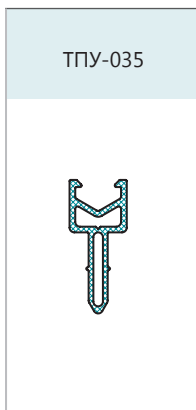
A-A ЗАПОЛНЕНИЕ 20-10 ММ



A-A ЗАПОЛНЕНИЕ 20-8 ММ



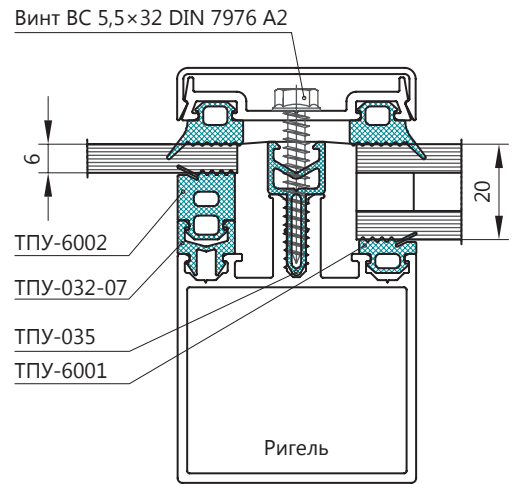
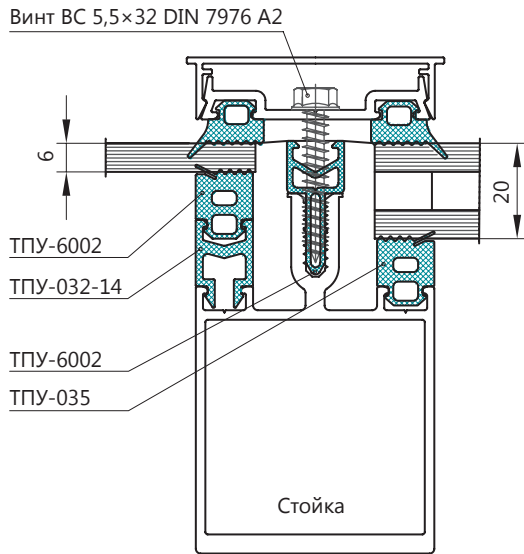
ВАРИАНТЫ ТЕРМОВСТАВКИ ДЛЯ ЗАПОЛНЕНИЯ 20 ММ



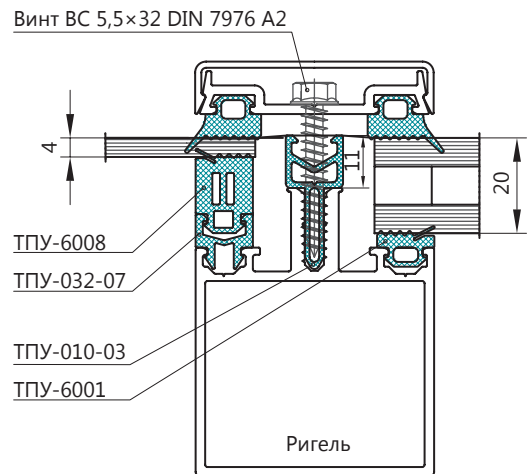
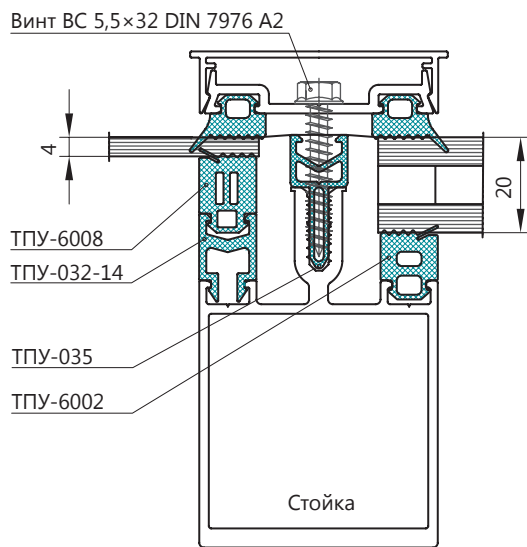


ЗАПОЛНЕНИЕ 20 MM

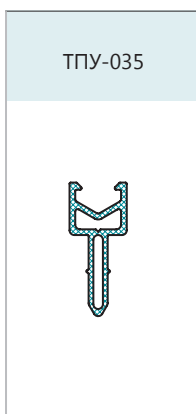
A-A ЗАПОЛНЕНИЕ 20-6 MM



A-A ЗАПОЛНЕНИЕ 20-4 MM

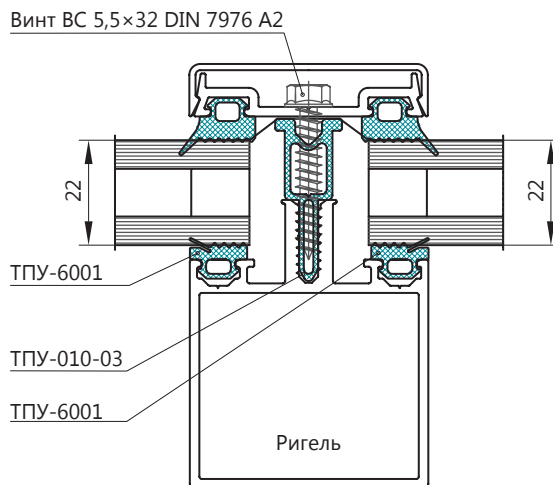
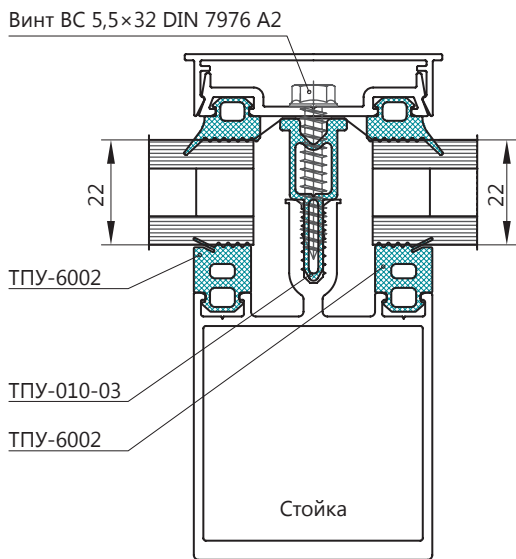


ВАРИАНТЫ ТЕРМОВСТАВКИ ДЛЯ ЗАПОЛНЕНИЯ 20 MM

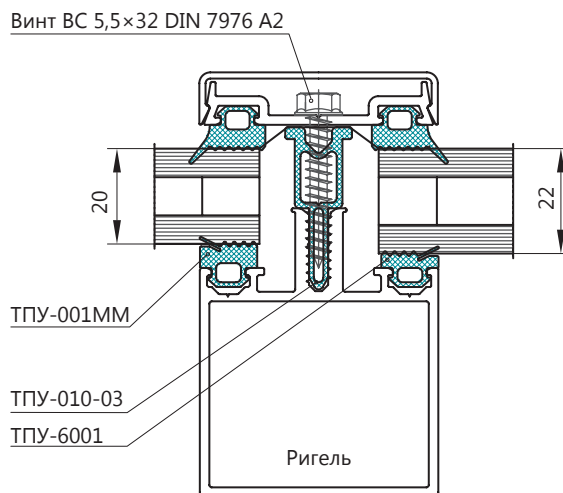
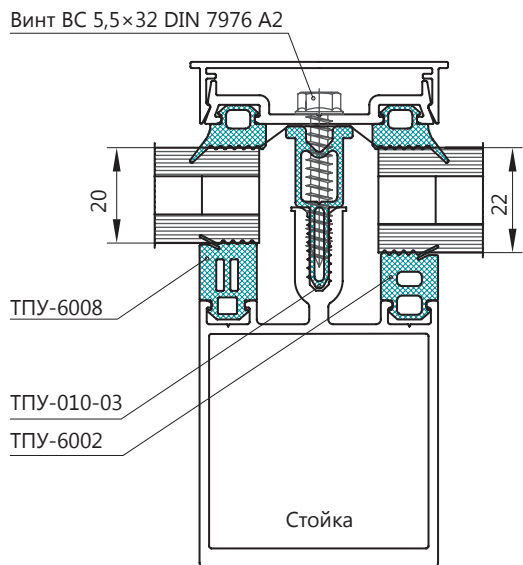


ЗАПОЛНЕНИЕ 22 ММ

A-A ЗАПОЛНЕНИЕ 22 ММ



A-A ЗАПОЛНЕНИЕ 22-20 ММ



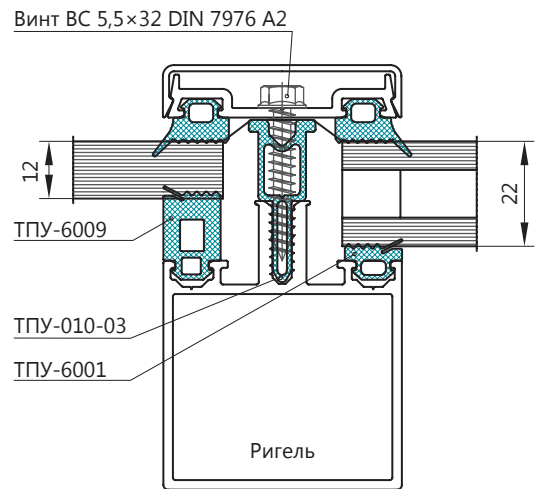
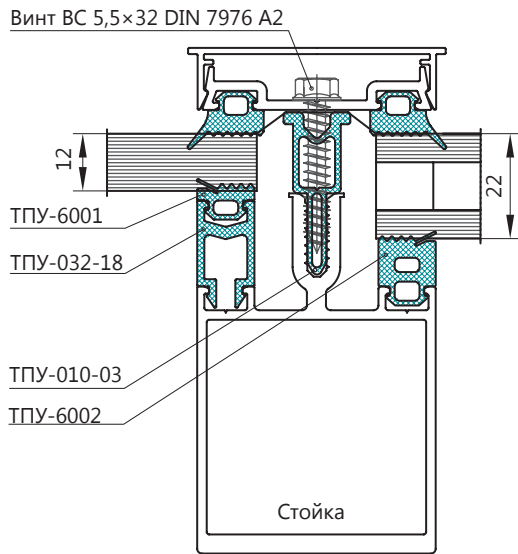
ВАРИАНТЫ ТЕРМОВСТАВКИ ДЛЯ ЗАПОЛНЕНИЯ 22 ММ

ТПУ-035	ТПУ-010-03

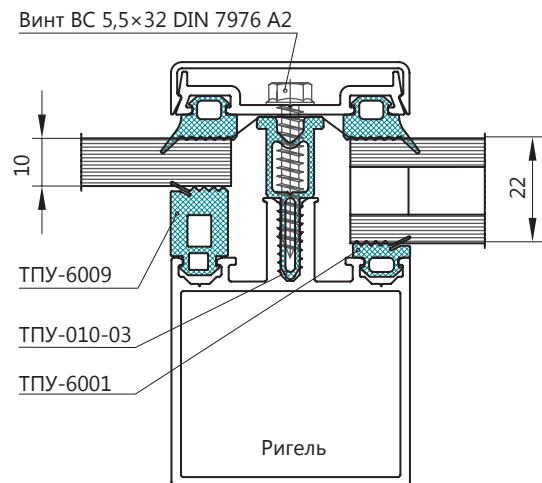
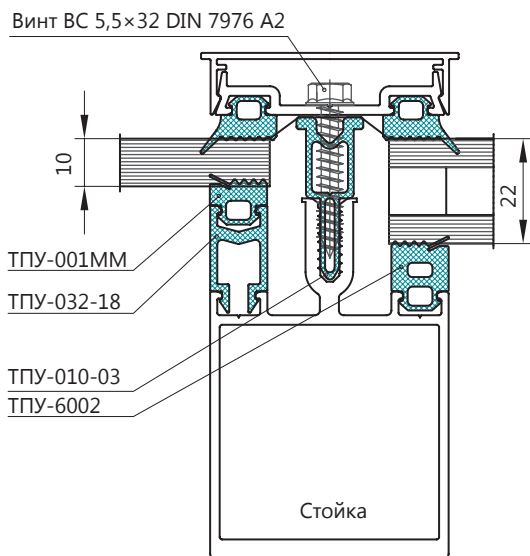


ЗАПОЛНЕНИЕ 22 ММ

A-A ЗАПОЛНЕНИЕ 22-12 ММ



A-A ЗАПОЛНЕНИЕ 22-10 ММ

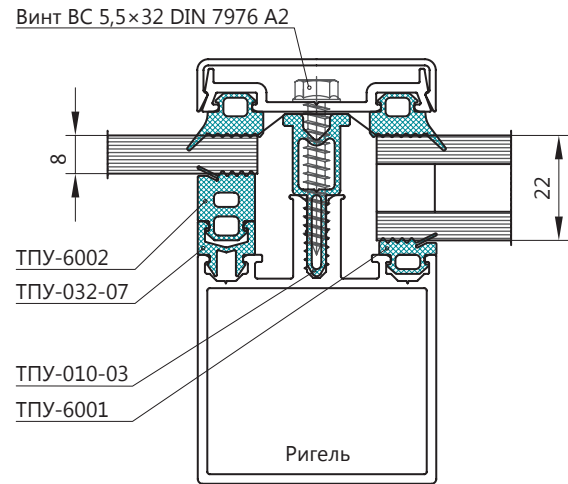
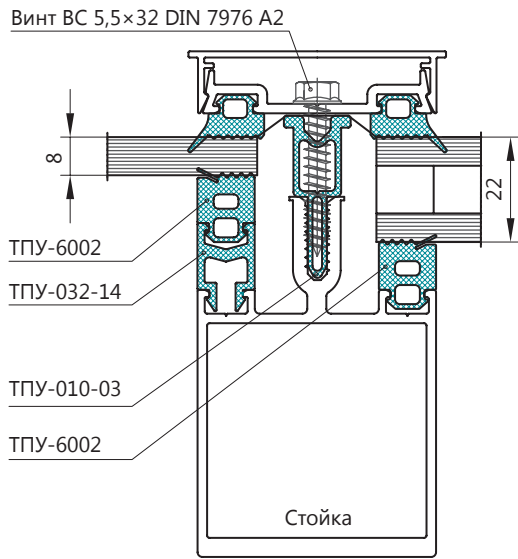


ВАРИАНТЫ ТЕРМОВСТАВКИ ДЛЯ ЗАПОЛНЕНИЯ 22 ММ

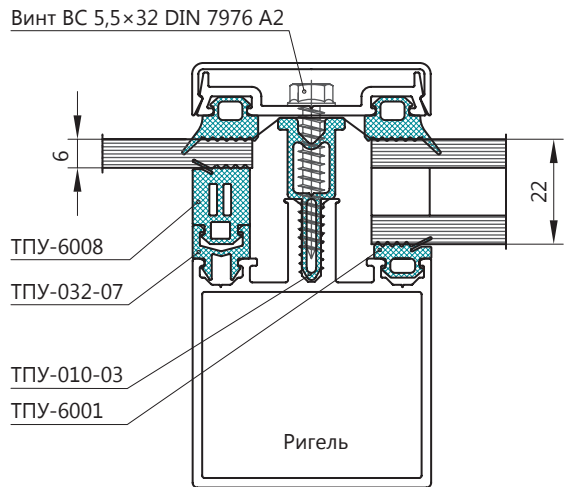
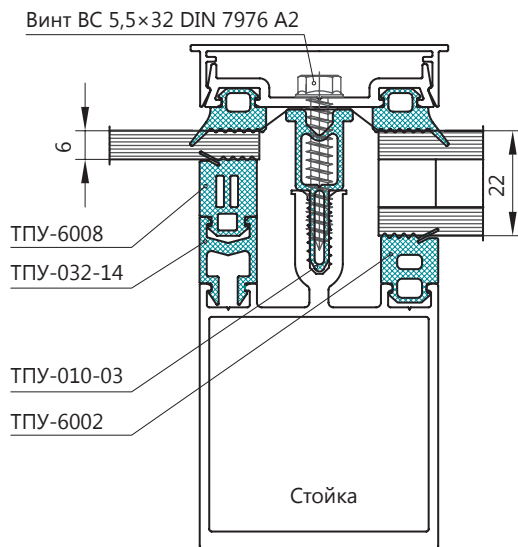
ТПУ-035	ТПУ-010-03

ЗАПОЛНЕНИЕ 22 ММ

A-A ЗАПОЛНЕНИЕ 22-8 ММ



A-A ЗАПОЛНЕНИЕ 22-6 ММ



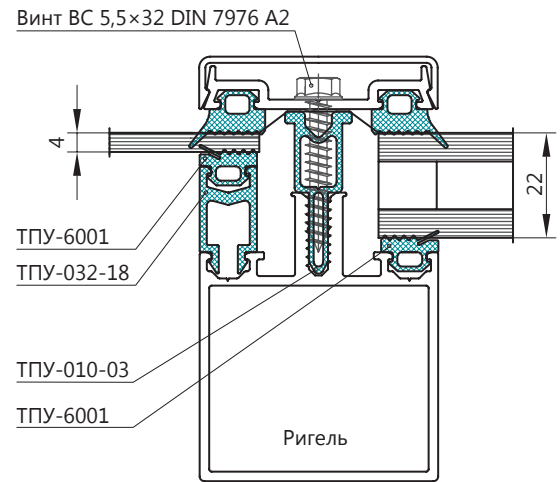
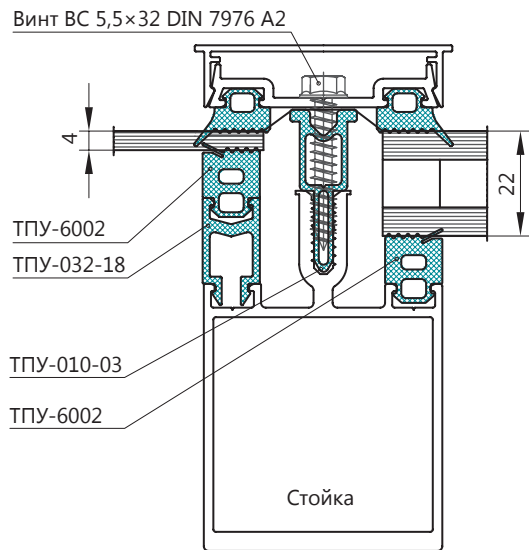
ВАРИАНТЫ ТЕРМОВСТАВКИ ДЛЯ ЗАПОЛНЕНИЯ 22 ММ

ТПУ-035	ТПУ-010-03

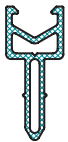
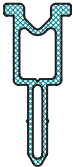


ЗАПОЛНЕНИЕ 22 ММ, 24 ММ

A-A ЗАПОЛНЕНИЕ 22-4 ММ

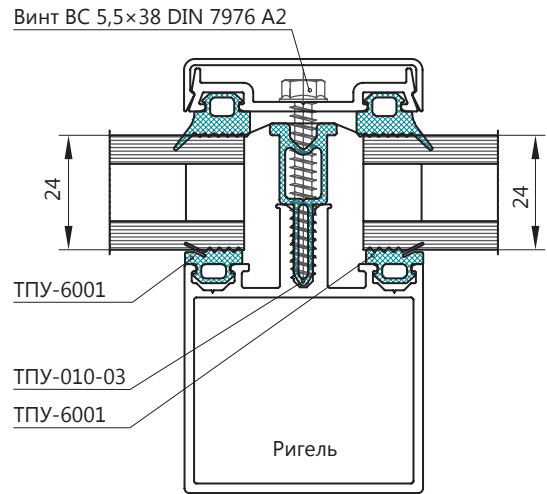
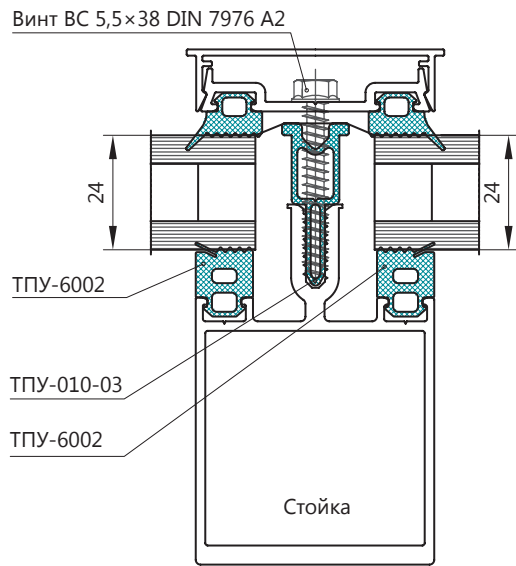


ВАРИАНТЫ ТЕРМОВСТАВКИ
ДЛЯ ЗАПОЛНЕНИЯ 22 ММ

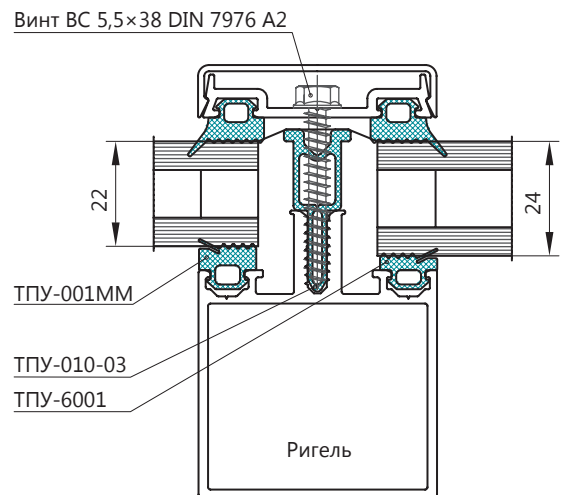
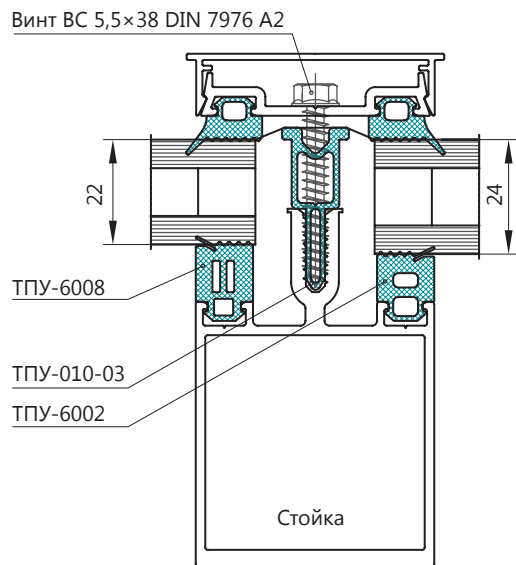
ТПУ-035	ТПУ-010-03
	

ЗАПОЛНЕНИЕ 24 ММ

A-A ЗАПОЛНЕНИЕ 24 ММ



A-A ЗАПОЛНЕНИЕ 24-22 ММ



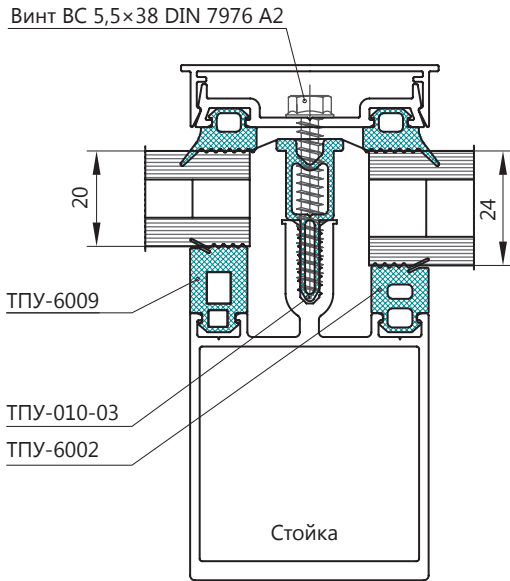
ВАРИАНТЫ ТЕРМОВСТАВКИ ДЛЯ ЗАПОЛНЕНИЯ 24 ММ

ТПУ-035	ТПУ-010-03

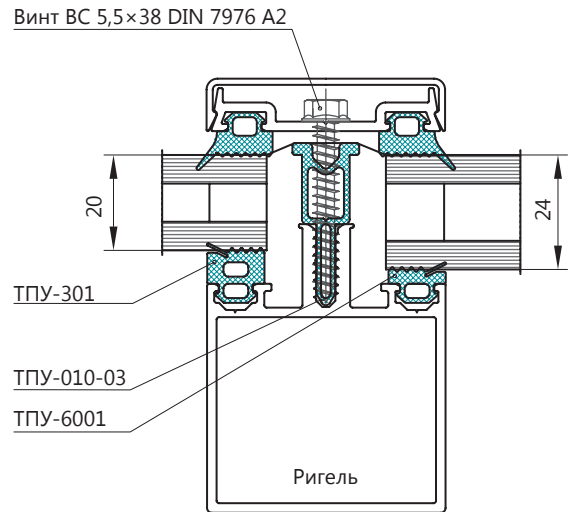


ЗАПОЛНЕНИЕ 24 ММ

A-A

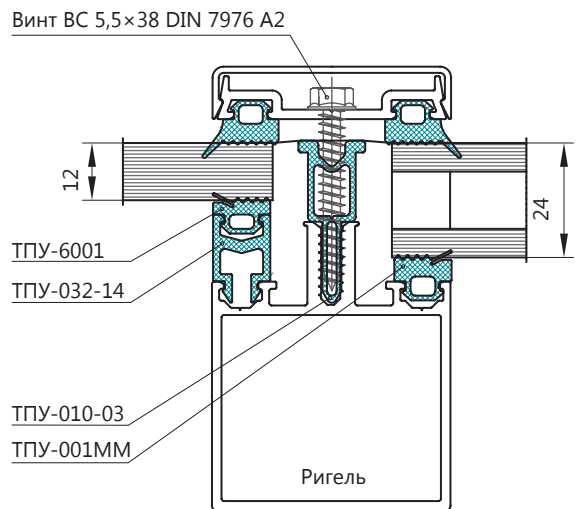
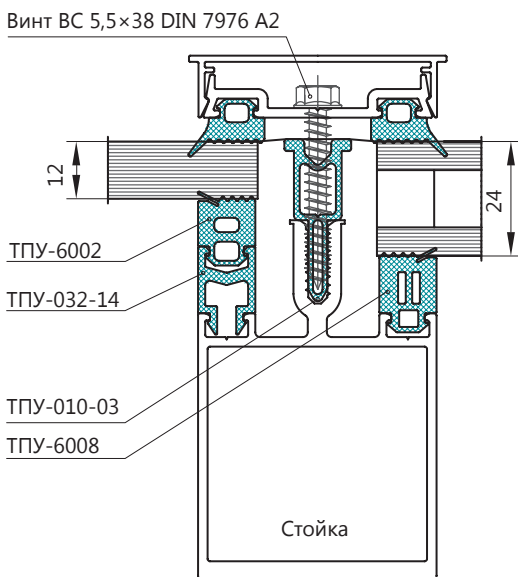


ЗАПОЛНЕНИЕ 24-20 ММ



A-A

ЗАПОЛНЕНИЕ 24-12 ММ

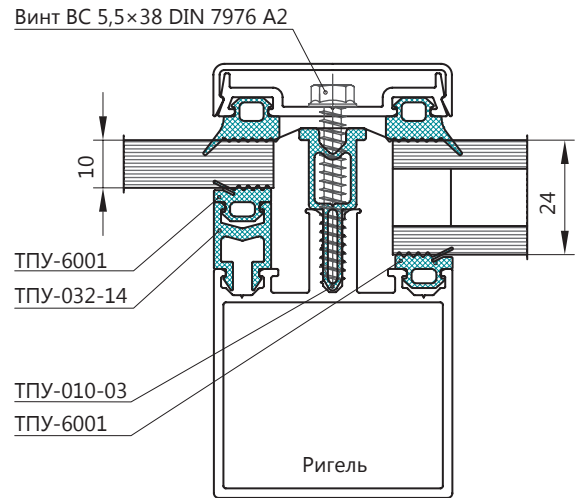
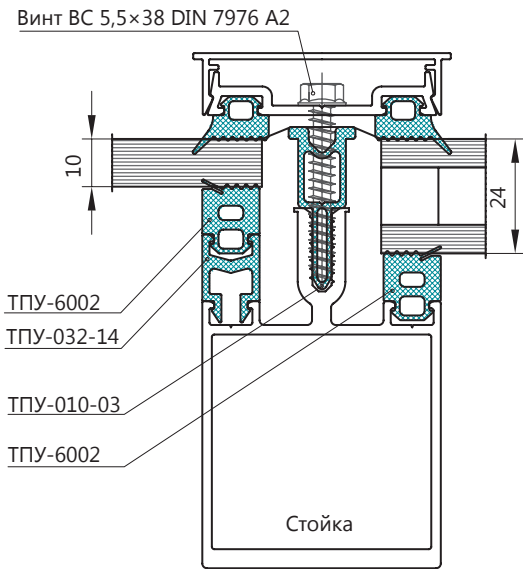


ВАРИАНТЫ ТЕРМОВСТАВКИ ДЛЯ ЗАПОЛНЕНИЯ 24 ММ

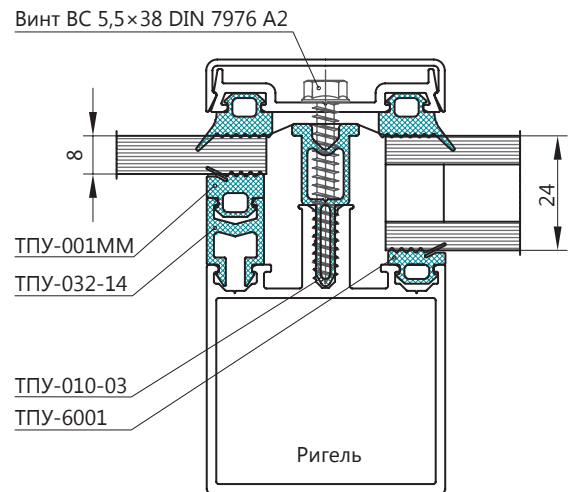
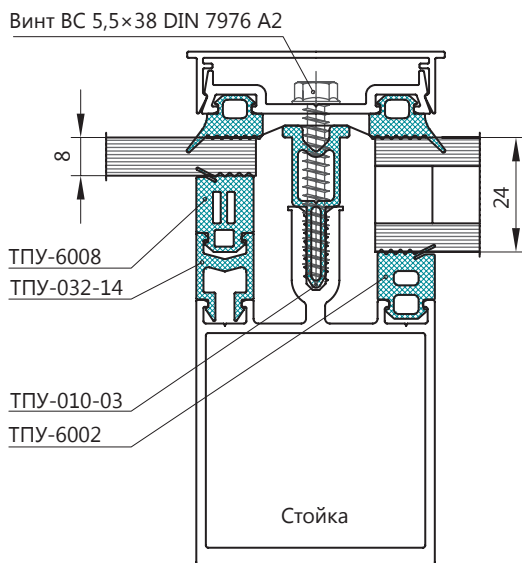
ТПУ-035	ТПУ-010-03

ЗАПОЛНЕНИЕ 24 ММ

A-A ЗАПОЛНЕНИЕ 24-10 ММ



A-A ЗАПОЛНЕНИЕ 24-8 ММ



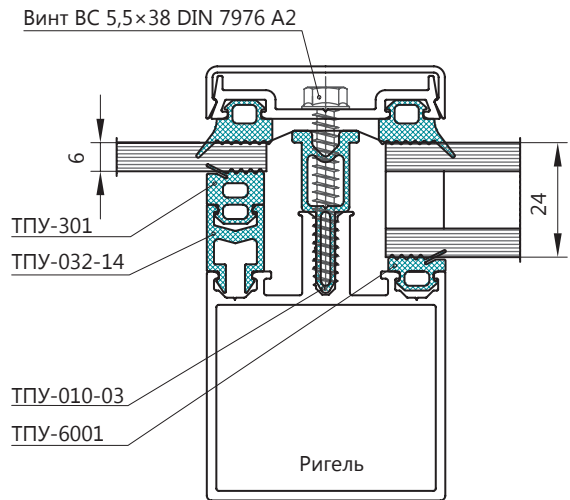
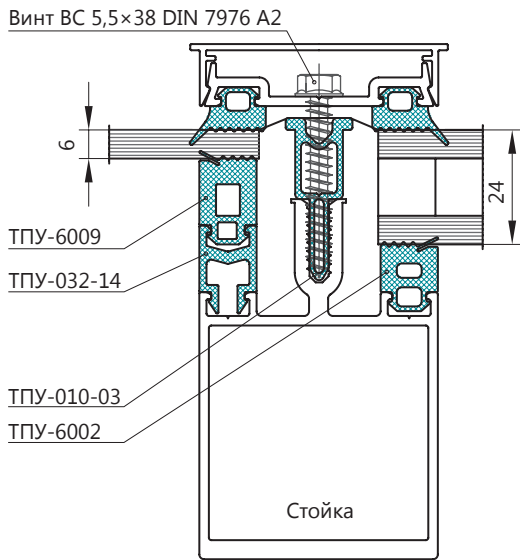
ВАРИАНТЫ ТЕРМОВСТАВКИ ДЛЯ ЗАПОЛНЕНИЯ 24 ММ

ТПУ-035	ТПУ-010-03

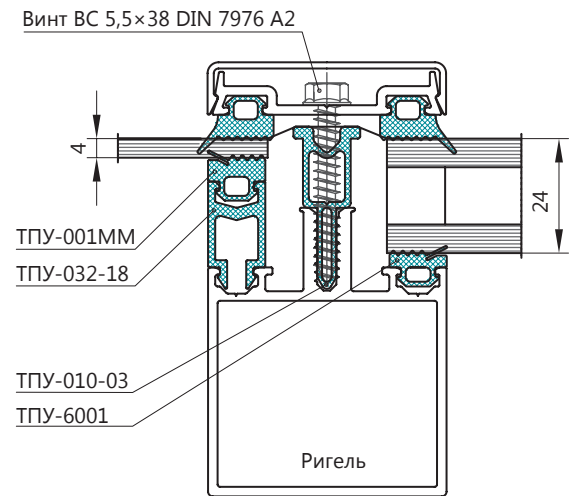
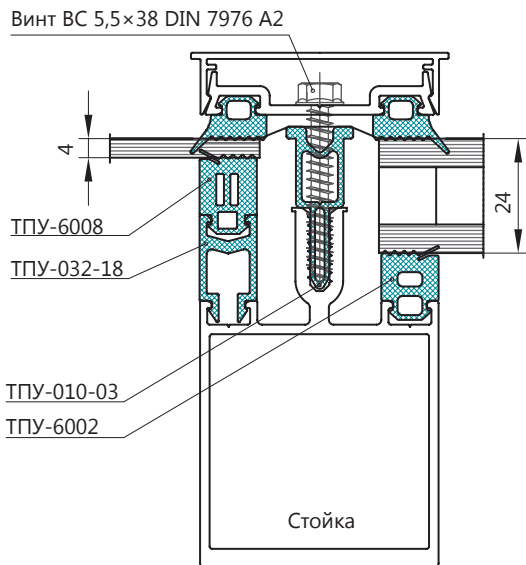


ЗАПОЛНЕНИЕ 24 ММ

A-A ЗАПОЛНЕНИЕ 24-6 ММ



A-A ЗАПОЛНЕНИЕ 24-4 ММ

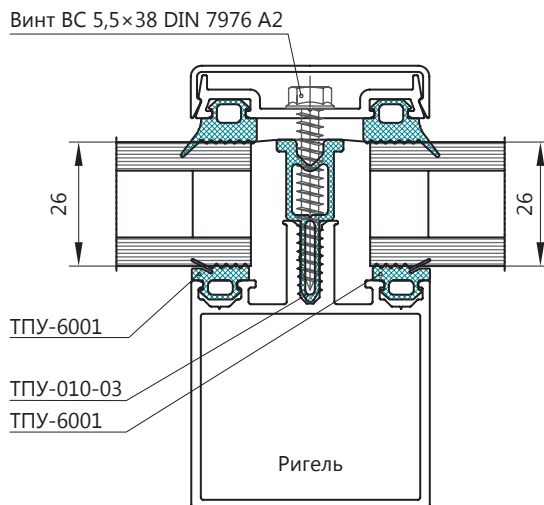
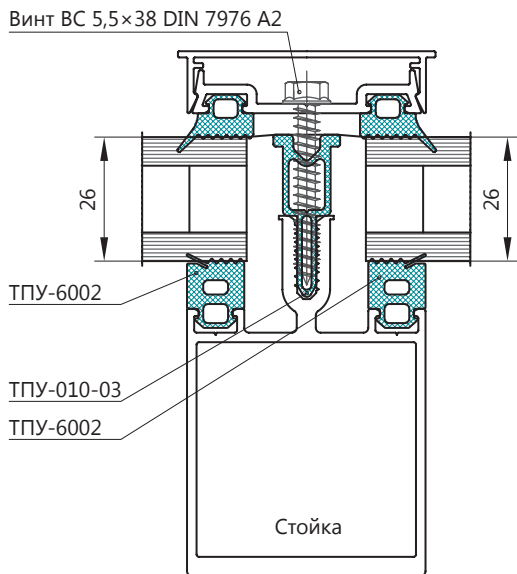


ВАРИАНТЫ ТЕРМОВСТАВКИ ДЛЯ ЗАПОЛНЕНИЯ 24 ММ

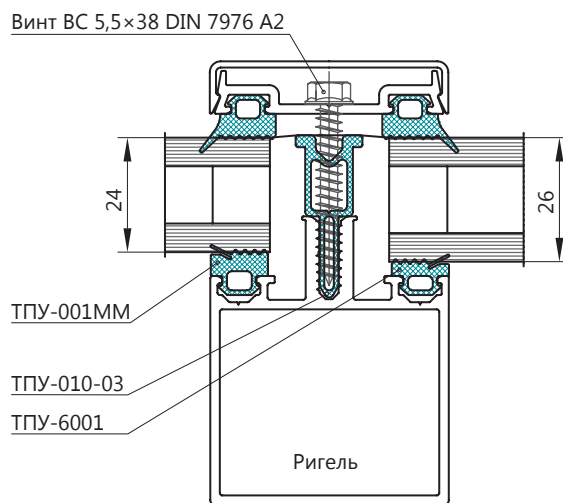
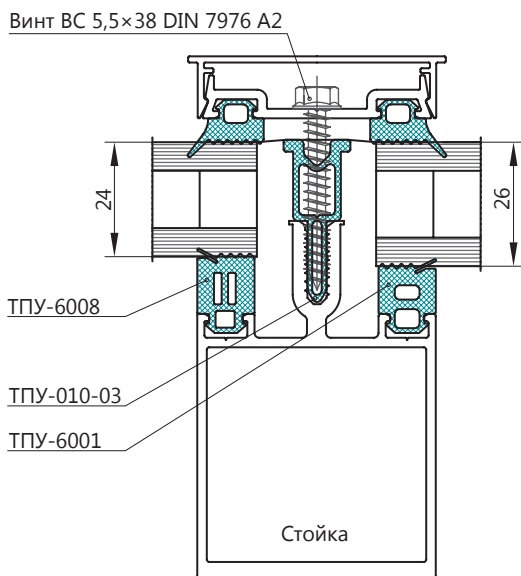
ТПУ-035	ТПУ-010-03

ЗАПОЛНЕНИЕ 26 ММ

A-A ЗАПОЛНЕНИЕ 26 ММ



A-A ЗАПОЛНЕНИЕ 26-24 ММ



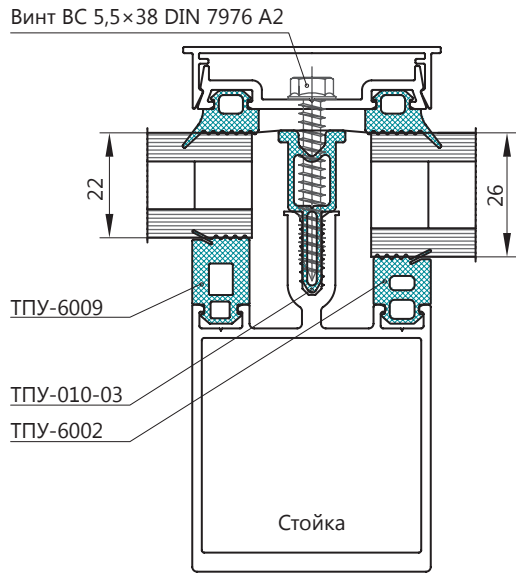
ВАРИАНТЫ ТЕРМОВСТАВКИ ДЛЯ ЗАПОЛНЕНИЯ 26 ММ

ТПУ-035 + ТПУ-032-07	ТПУ-010-03
<p>18</p>	<p>17</p>

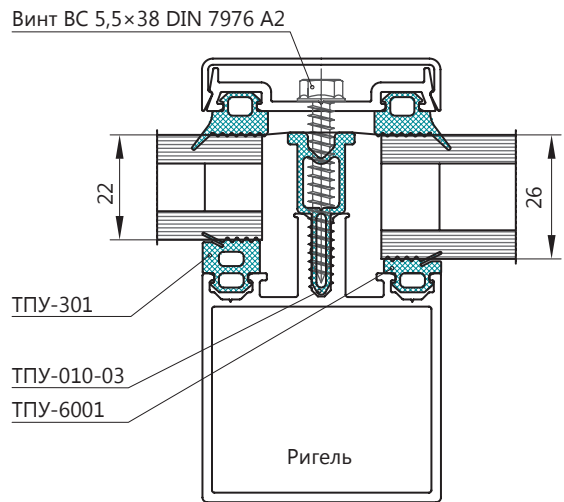


ЗАПОЛНЕНИЕ 26 ММ

A-A

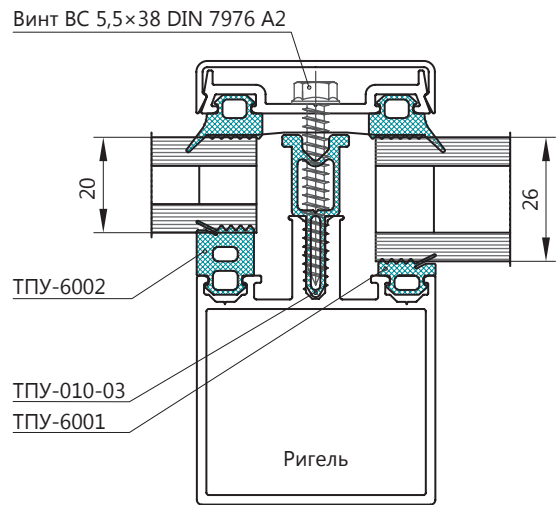
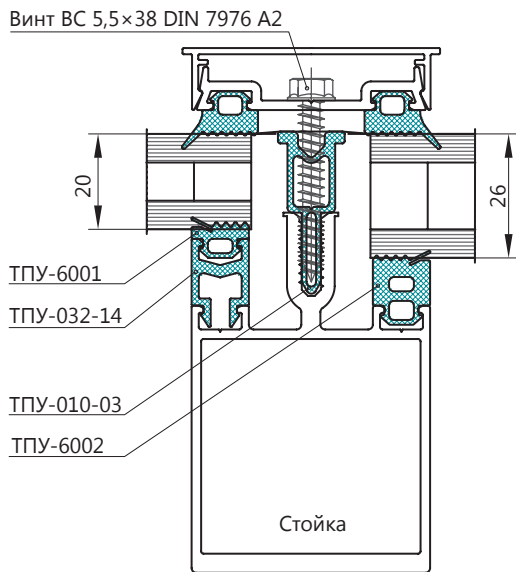


ЗАПОЛНЕНИЕ 26-22 ММ



A-A

ЗАПОЛНЕНИЕ 26-20 ММ

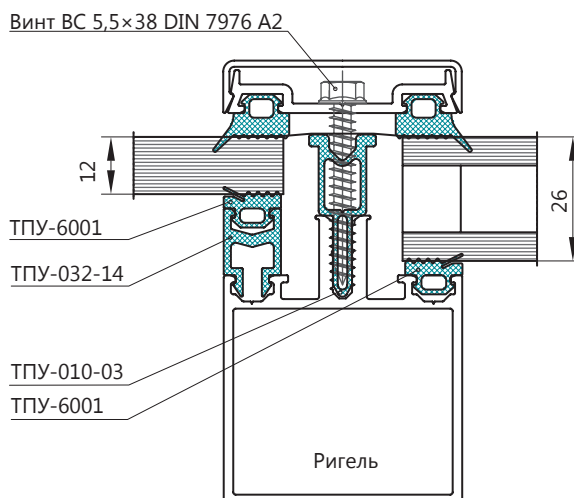
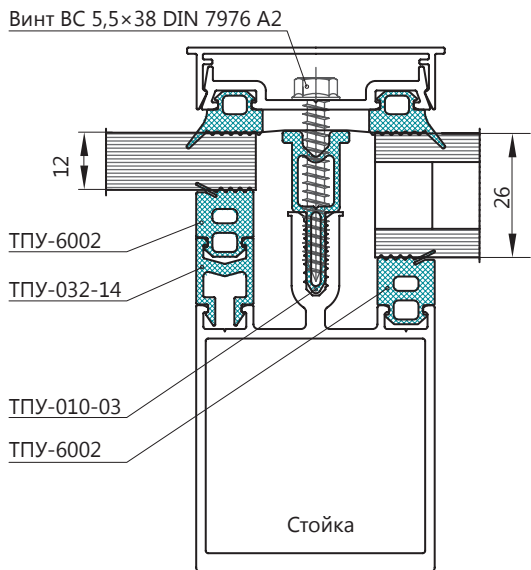


ВАРИАНТЫ ТЕРМОВСТАВКИ ДЛЯ ЗАПОЛНЕНИЯ 26 ММ

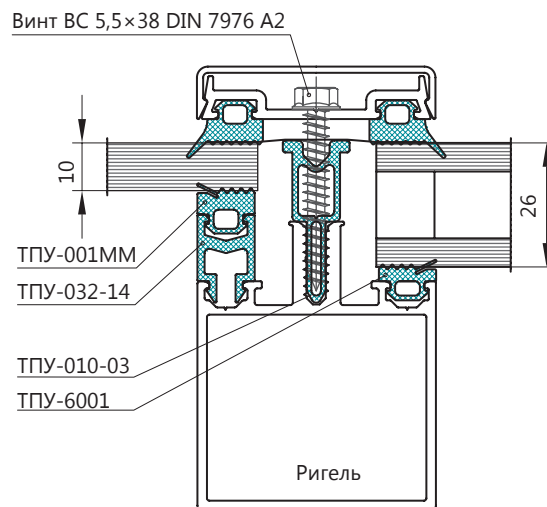
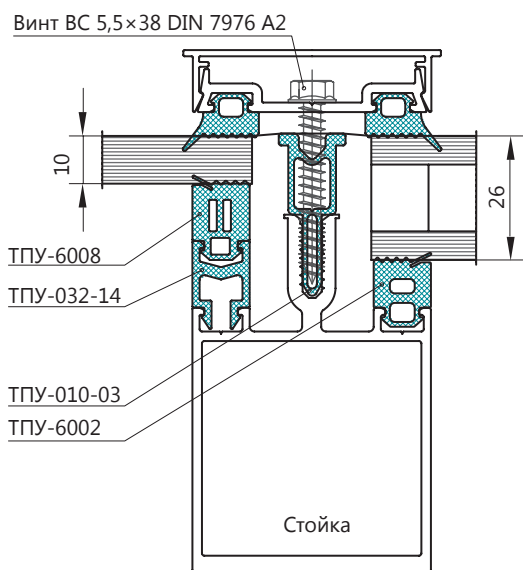
ТПУ-035 + ТПУ-032-07	ТПУ-010-03

ЗАПОЛНЕНИЕ 26 ММ

A-A ЗАПОЛНЕНИЕ 26-12 ММ



A-A ЗАПОЛНЕНИЕ 26-10 ММ



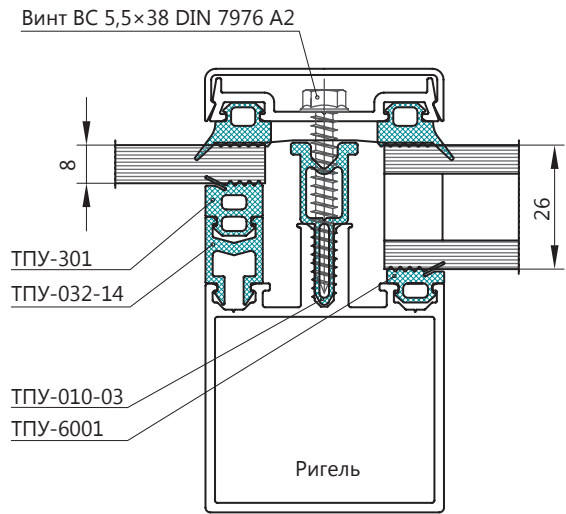
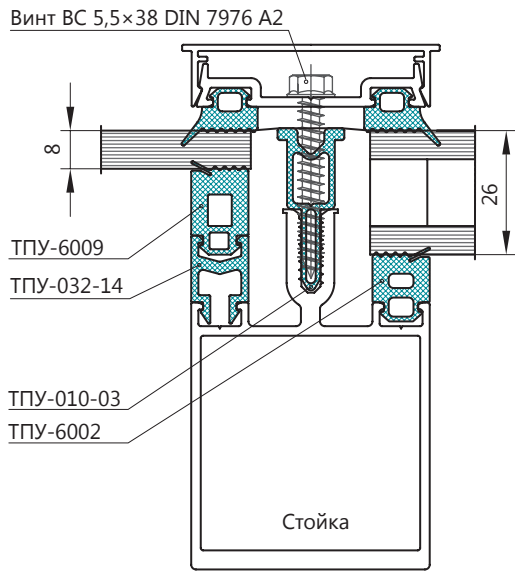
ВАРИАНТЫ ТЕРМОВСТАВКИ ДЛЯ ЗАПОЛНЕНИЯ 26 ММ

ТПУ-035 + ТПУ-032-07	ТПУ-010-03

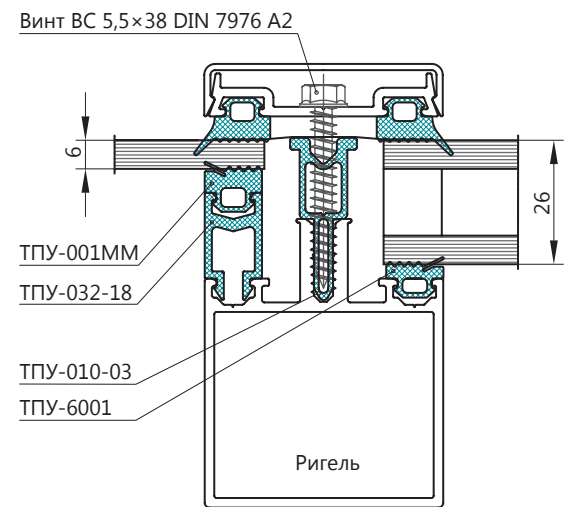
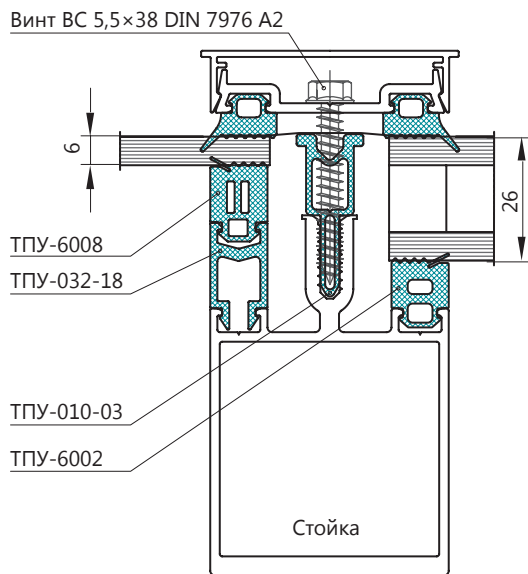


ЗАПОЛНЕНИЕ 26 ММ

A-A ЗАПОЛНЕНИЕ 26-8 ММ



A-A ЗАПОЛНЕНИЕ 26-6 ММ

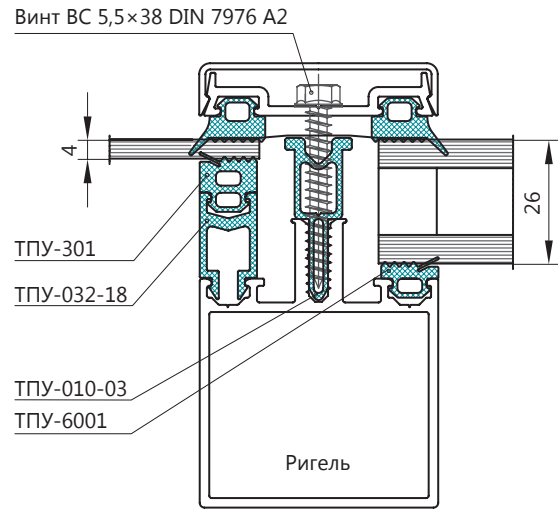
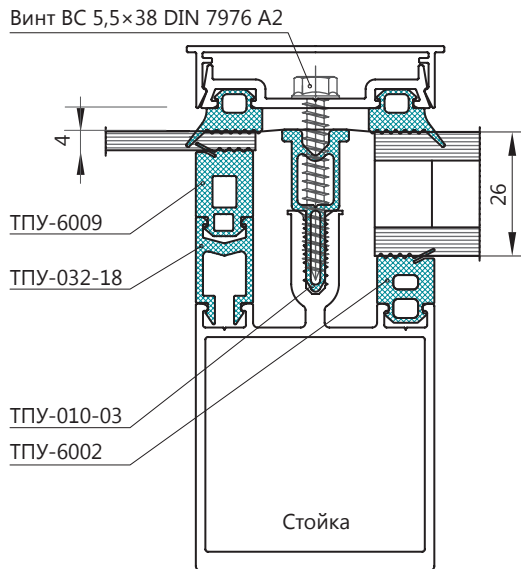


ВАРИАНТЫ ТЕРМОВСТАВКИ ДЛЯ ЗАПОЛНЕНИЯ 26 ММ

ТПУ-035 + ТПУ-032-07	ТПУ-010-03

ЗАПОЛНЕНИЕ 26 ММ

A-A ЗАПОЛНЕНИЕ 26-4 ММ



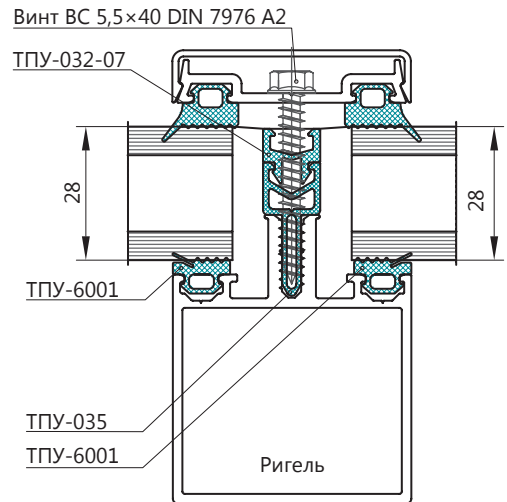
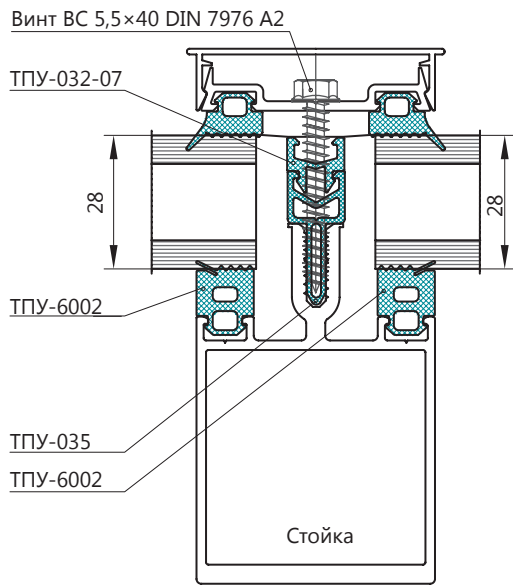
ВАРИАНТЫ ТЕРМОВСТАВКИ ДЛЯ ЗАПОЛНЕНИЯ 26 ММ

ТПУ-035 + ТПУ-032-07	ТПУ-010-03
<p>18</p>	<p>17</p>

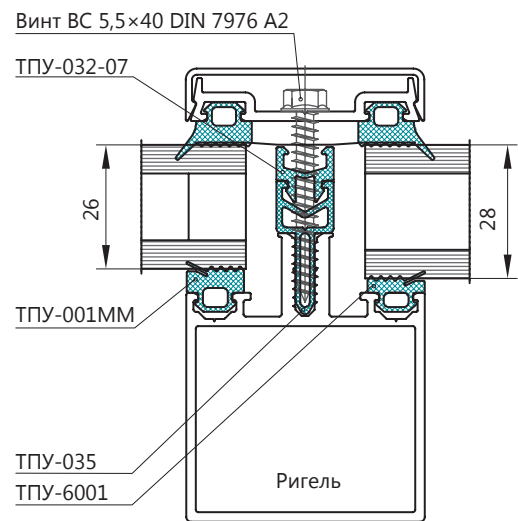
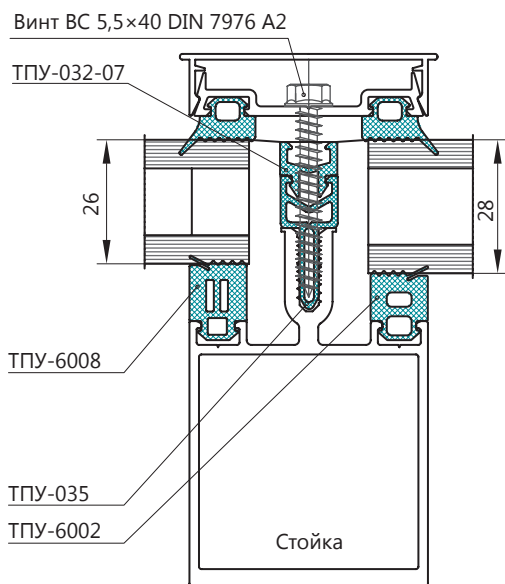


ЗАПОЛНЕНИЕ 28 ММ

A-A ЗАПОЛНЕНИЕ 28 ММ



A-A ЗАПОЛНЕНИЕ 28-26 ММ

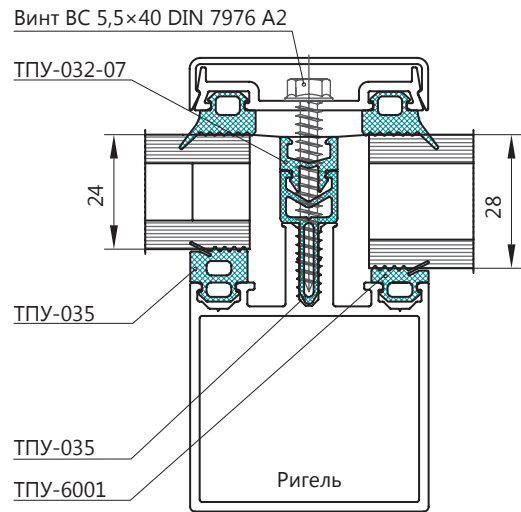
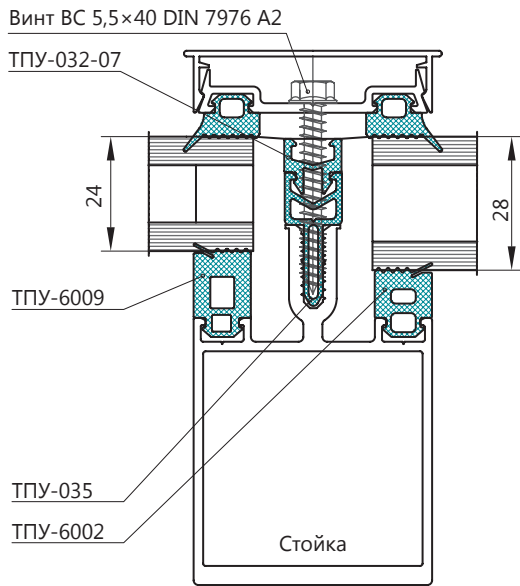


ВАРИАНТЫ ТЕРМОВСТАВКИ ДЛЯ ЗАПОЛНЕНИЯ 28 ММ

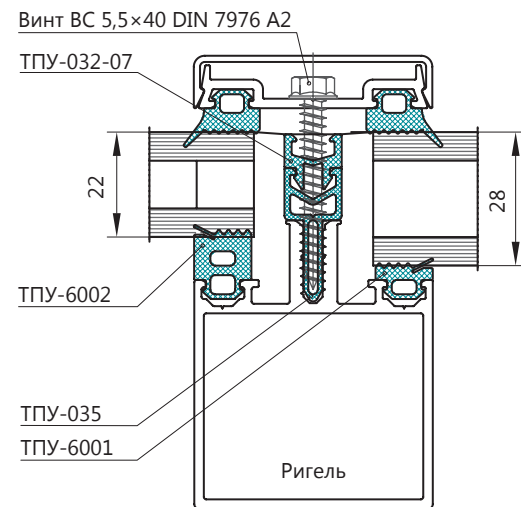
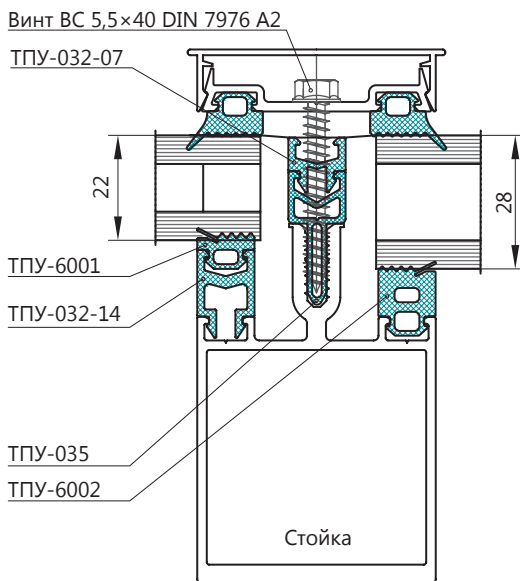
ТПУ-035 + ТПУ-032-07	ТПУ-010-03

ЗАПОЛНЕНИЕ 28 ММ

A-A ЗАПОЛНЕНИЕ 28-24 ММ



A-A ЗАПОЛНЕНИЕ 28-22 ММ



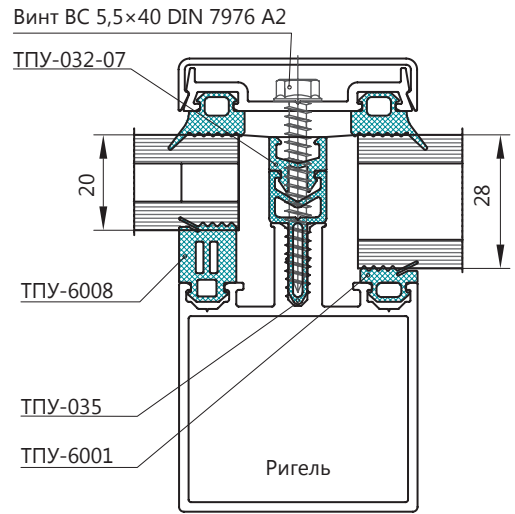
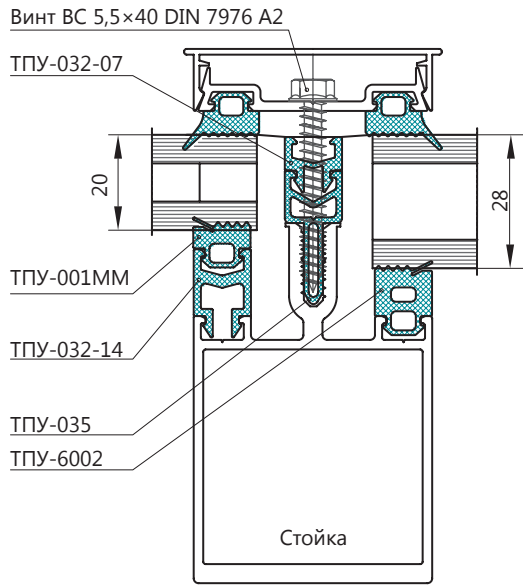
ВАРИАНТЫ ТЕРМОВСТАВКИ ДЛЯ ЗАПОЛНЕНИЯ 28 ММ

ТПУ-035 + ТПУ-032-07	ТПУ-010-03

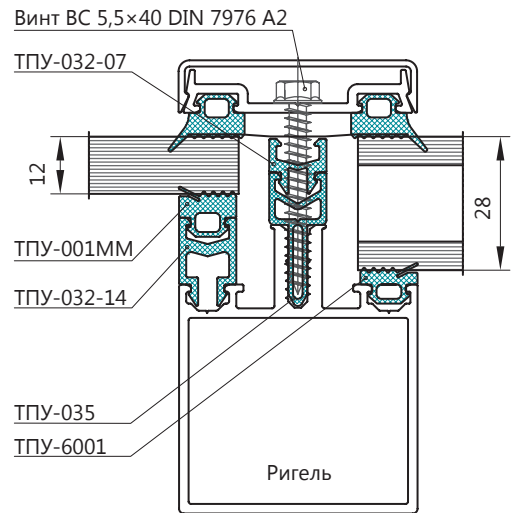
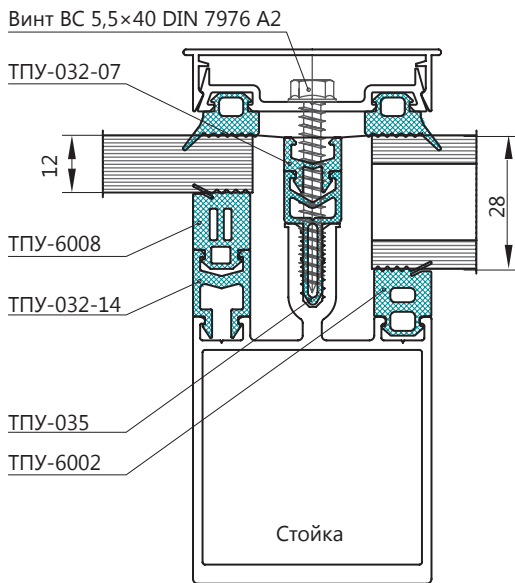


ЗАПОЛНЕНИЕ 28 MM

A-A ЗАПОЛНЕНИЕ 28-20 MM



A-A ЗАПОЛНЕНИЕ 28-12 MM

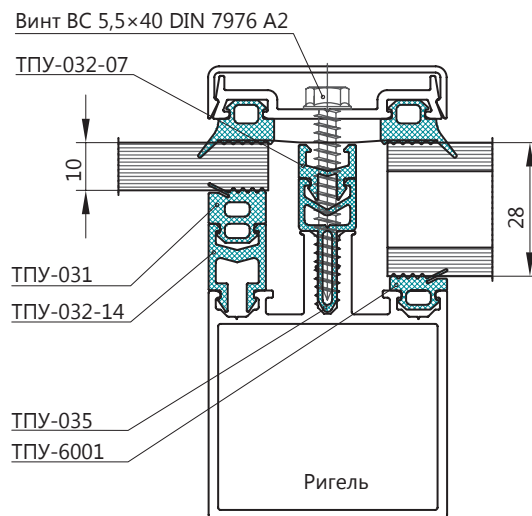
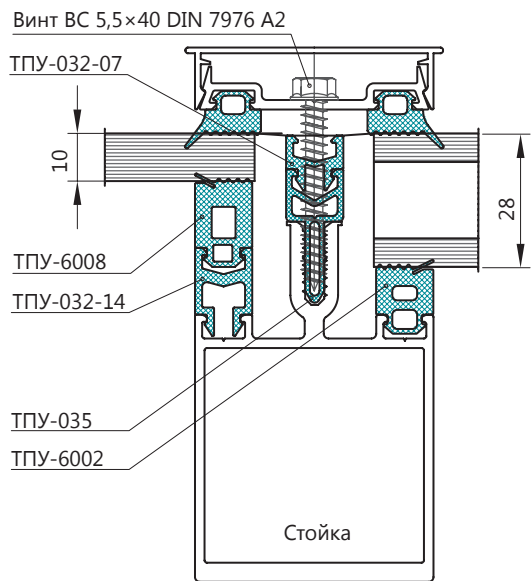


ВАРИАНТЫ ТЕРМОВСТАВКИ ДЛЯ ЗАПОЛНЕНИЯ 28 MM

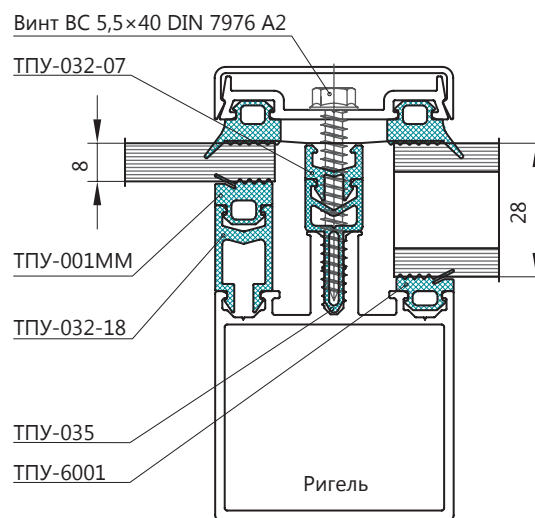
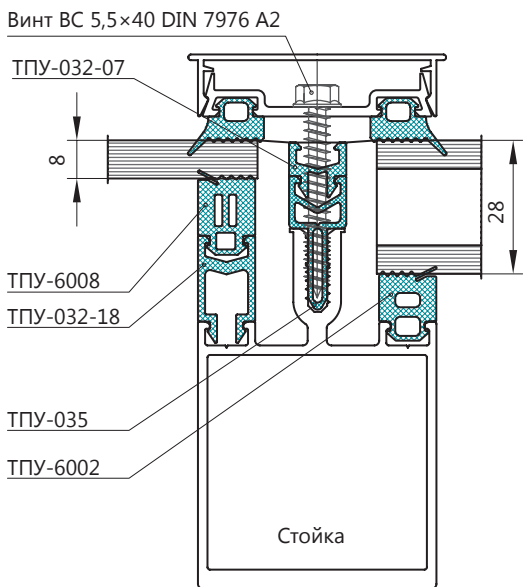
ТПУ-035 + ТПУ-032-07	ТПУ-010-03
18	17

ЗАПОЛНЕНИЕ 28 ММ

A-A ЗАПОЛНЕНИЕ 28-10 ММ



A-A ЗАПОЛНЕНИЕ 28-8 ММ



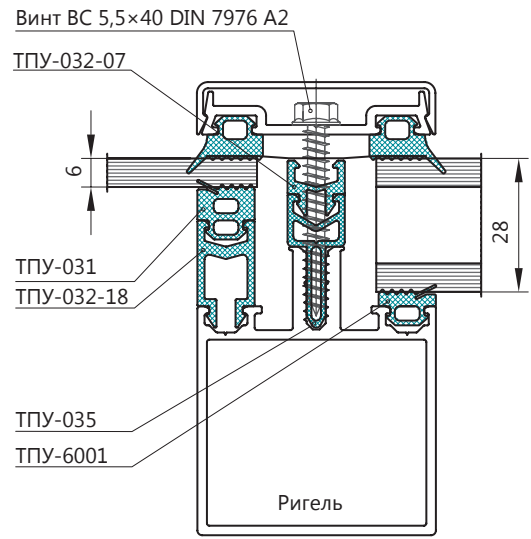
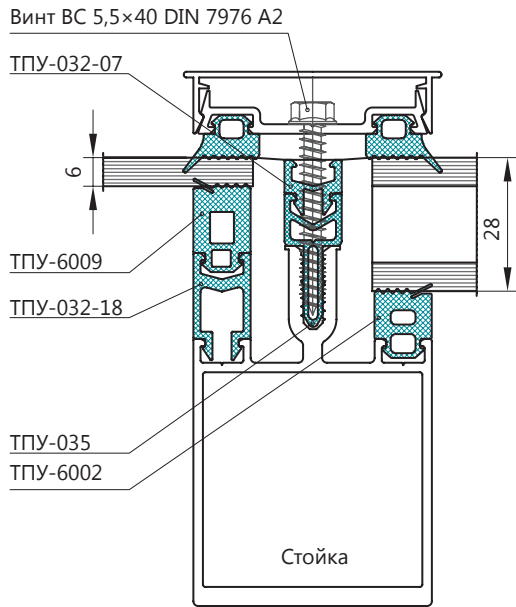
ВАРИАНТЫ ТЕРМОВСТАВКИ ДЛЯ ЗАПОЛНЕНИЯ 28 ММ

ТПУ-035 + ТПУ-032-07	ТПУ-010-03

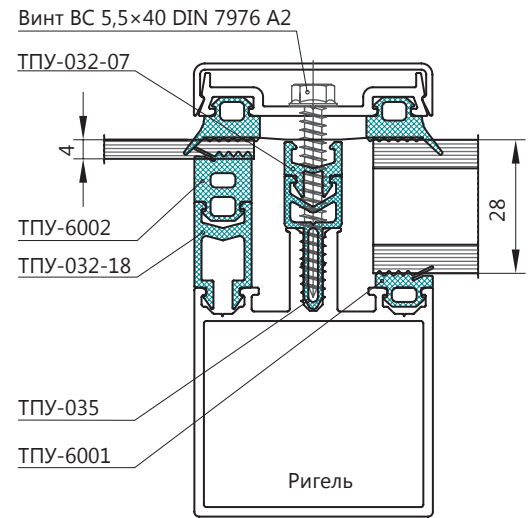
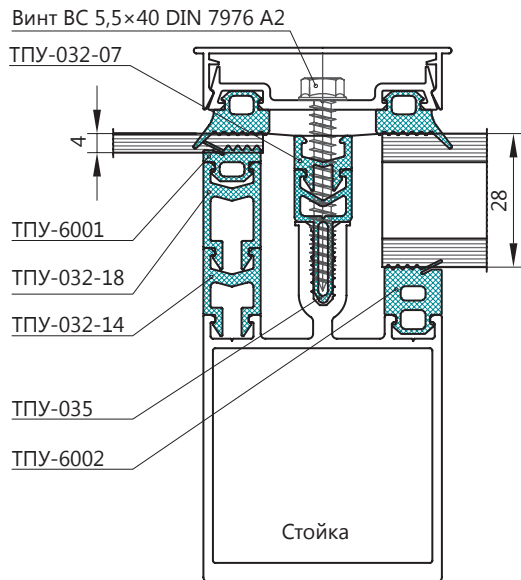


ЗАПОЛНЕНИЕ 28 ММ

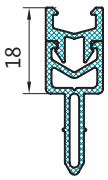
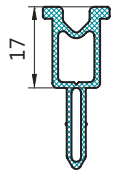
А-А ЗАПОЛНЕНИЕ 28-6 ММ



А-А ЗАПОЛНЕНИЕ 28-4 ММ

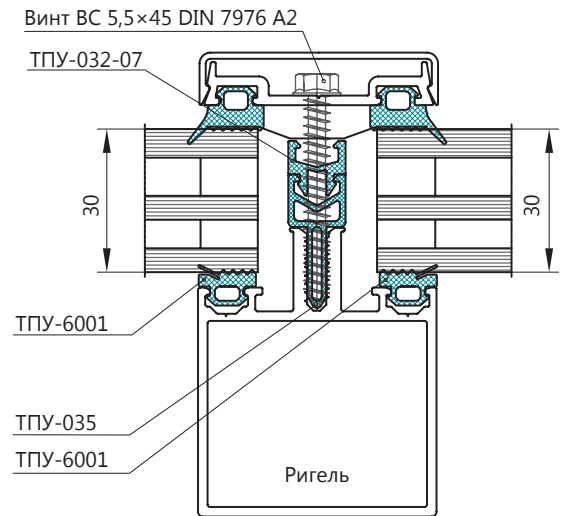
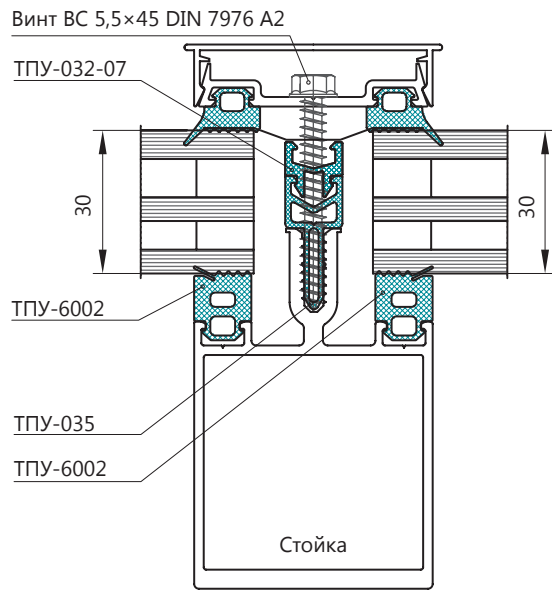


ВАРИАНТЫ ТЕРМОВСТАВКИ ДЛЯ ЗАПОЛНЕНИЯ 28 ММ

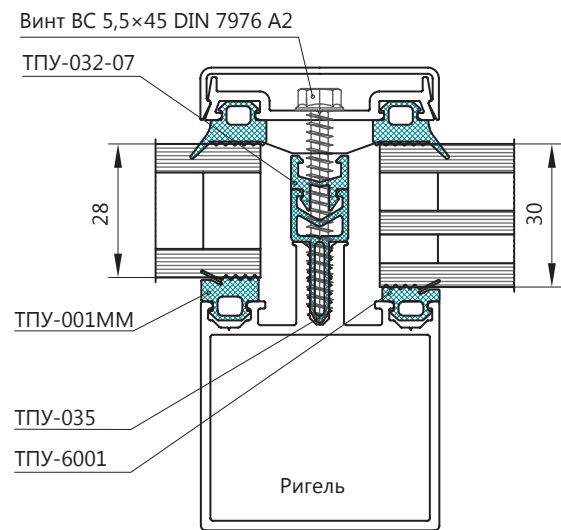
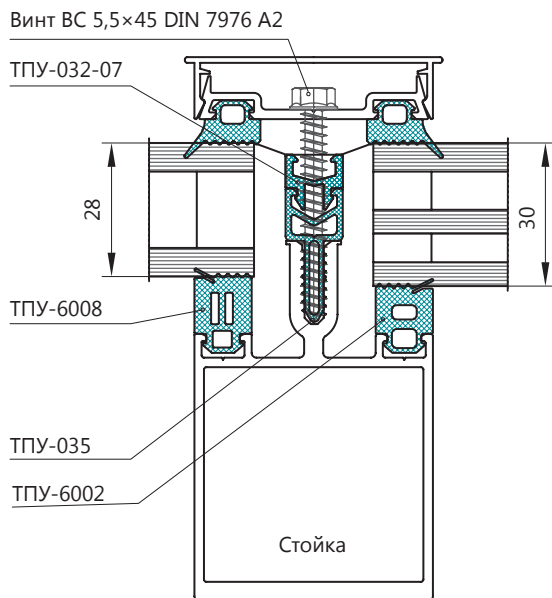
ТПУ-035 + ТПУ-032-07	ТПУ-010-03
	

ЗАПОЛНЕНИЕ 30 ММ

A-A ЗАПОЛНЕНИЕ 30 ММ



A-A ЗАПОЛНЕНИЕ 30-28 ММ



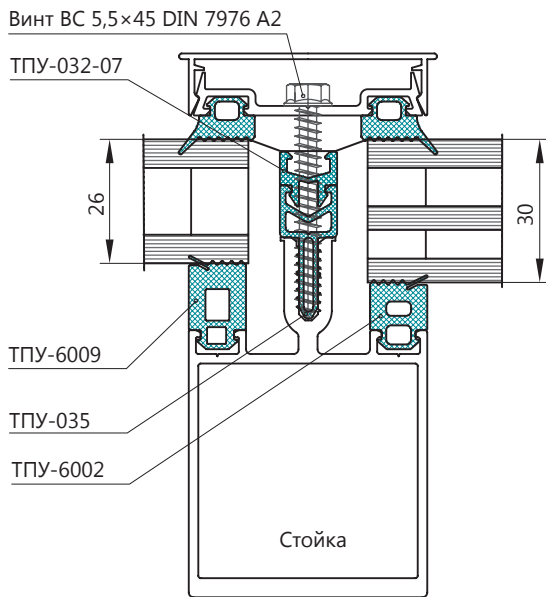
ВАРИАНТЫ ТЕРМОВСТАВКИ ДЛЯ ЗАПОЛНЕНИЯ 30 ММ

ТПУ-035 + ТПУ-032-07	ТПУ-010-03
18	17

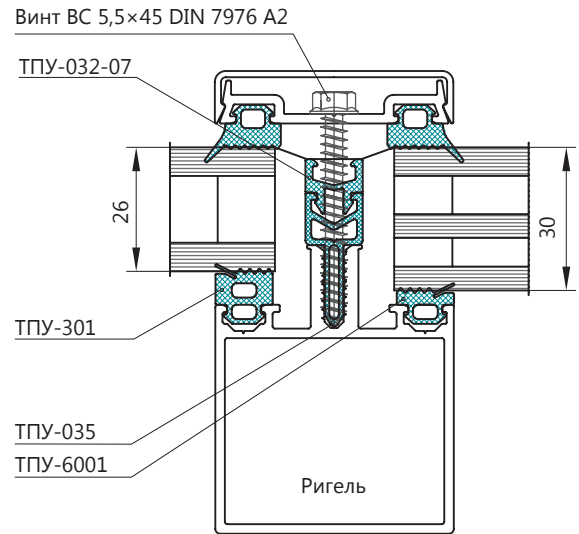


ЗАПОЛНЕНИЕ 30 ММ

A-A

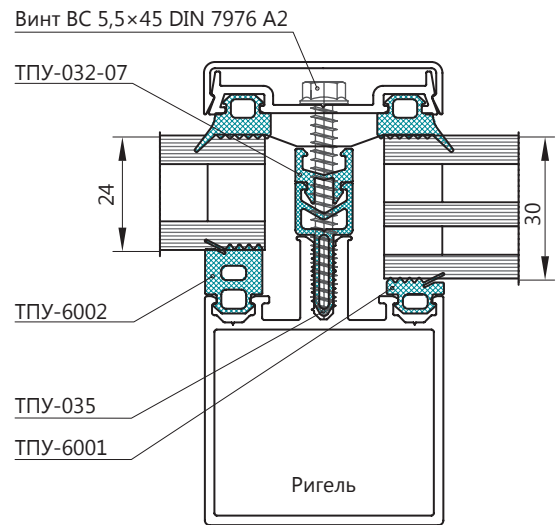
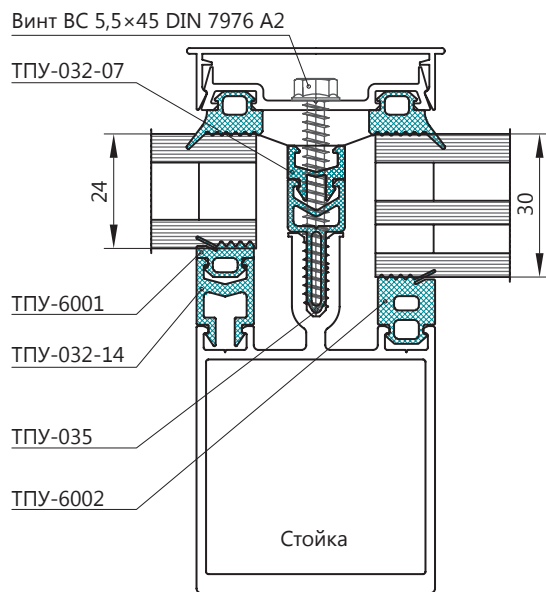


ЗАПОЛНЕНИЕ 30-26 ММ



A-A

ЗАПОЛНЕНИЕ 30-24 ММ

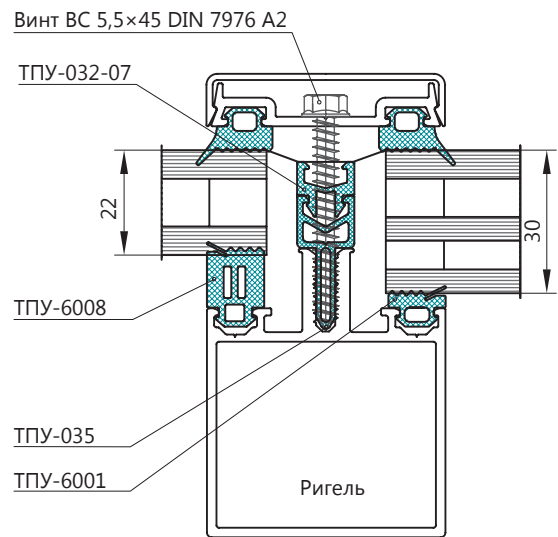
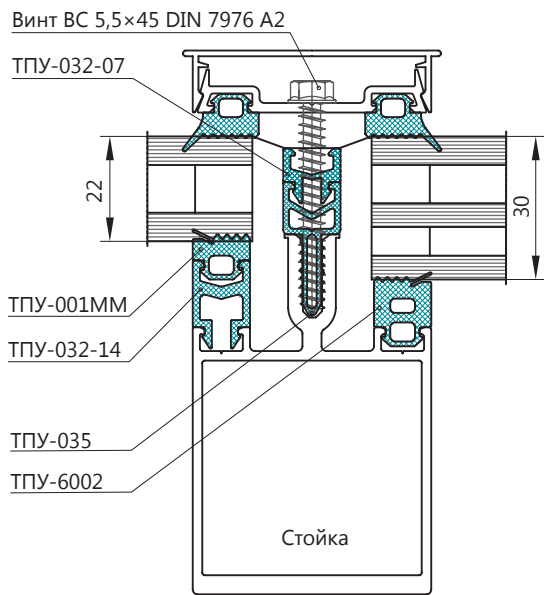


ВАРИАНТЫ ТЕРМОВСТАВКИ ДЛЯ ЗАПОЛНЕНИЯ 30 ММ

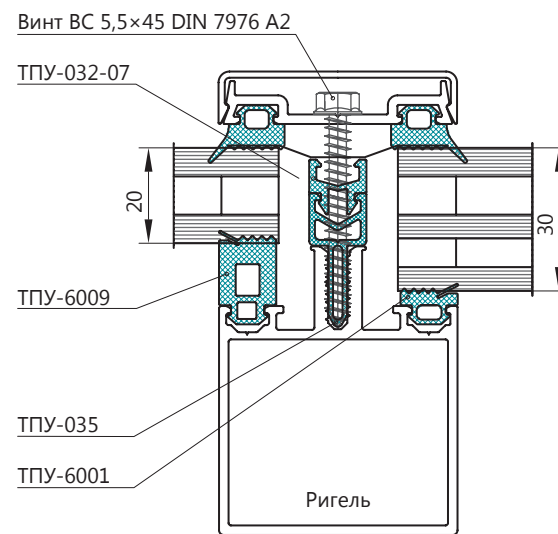
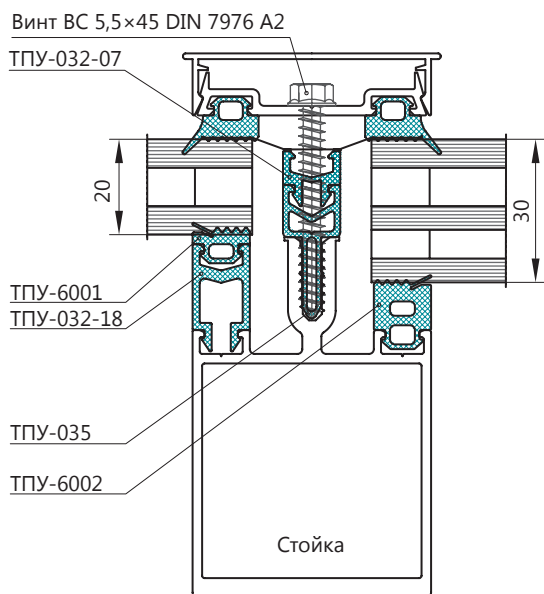
ТПУ-035 + ТПУ-032-07	ТПУ-010-03

ЗАПОЛНЕНИЕ 30 ММ

A-A ЗАПОЛНЕНИЕ 30-20 ММ



A-A ЗАПОЛНЕНИЕ 30-20 ММ



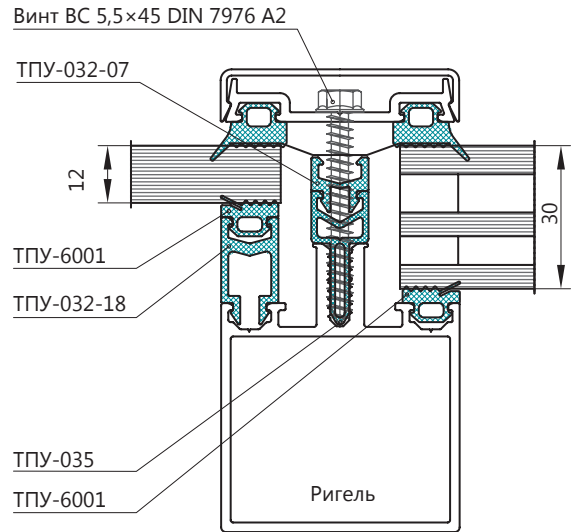
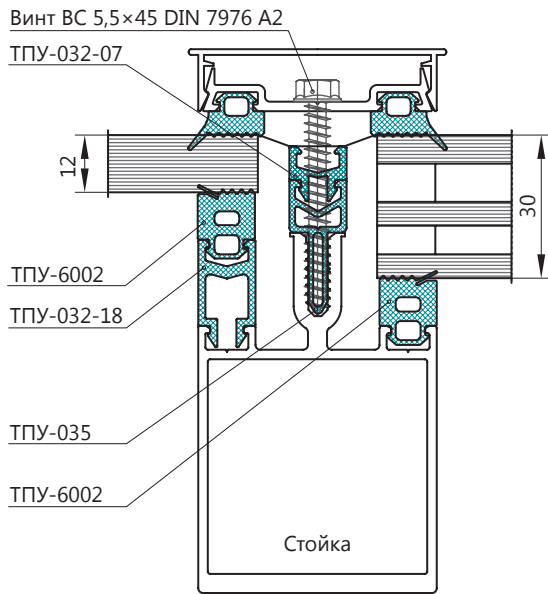
ВАРИАНТЫ ТЕРМОВСТАВКИ ДЛЯ ЗАПОЛНЕНИЯ 30 ММ

ТПУ-035 + ТПУ-032-07	ТПУ-010-03

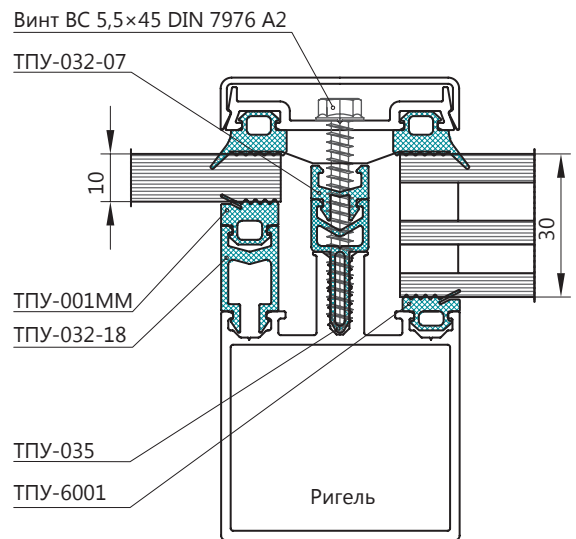
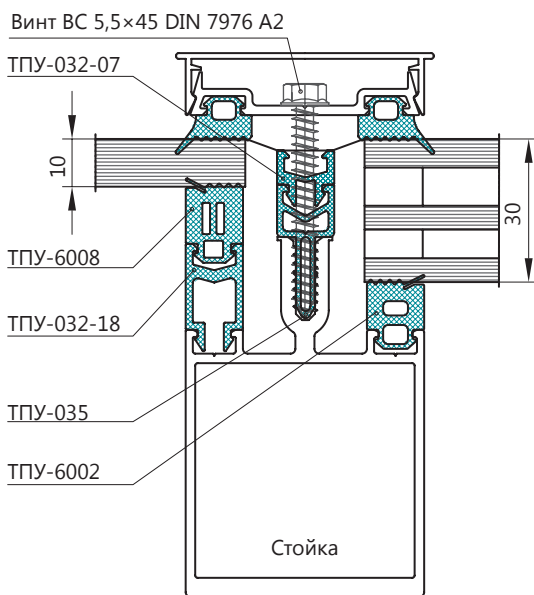


ЗАПОЛНЕНИЕ 30 ММ

A-A ЗАПОЛНЕНИЕ 30-12 ММ



A-A ЗАПОЛНЕНИЕ 30-10 ММ

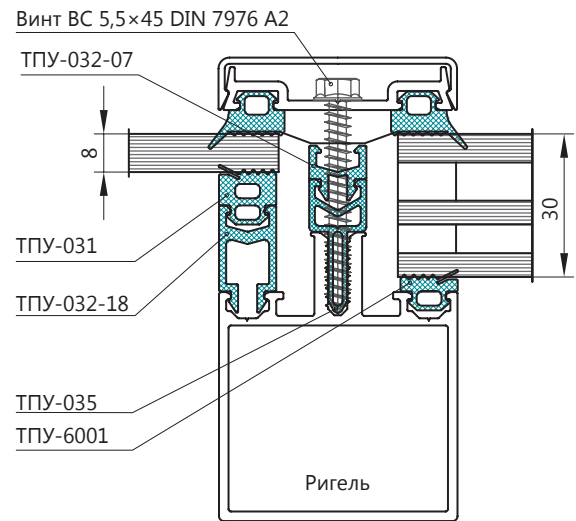
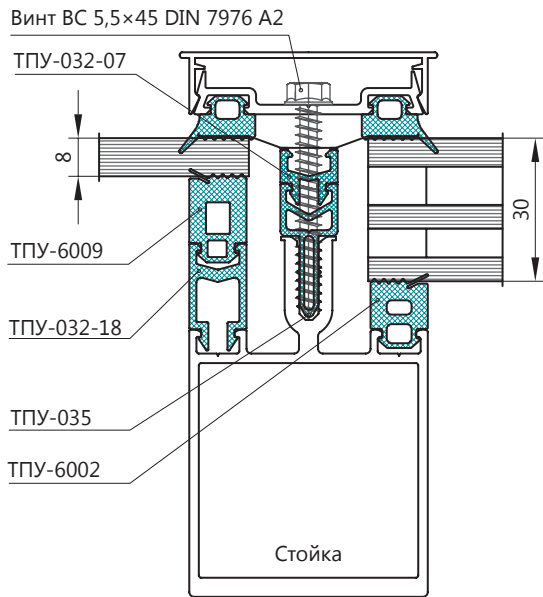


ВАРИАНТЫ ТЕРМОВСТАВКИ ДЛЯ ЗАПОЛНЕНИЯ 30 ММ

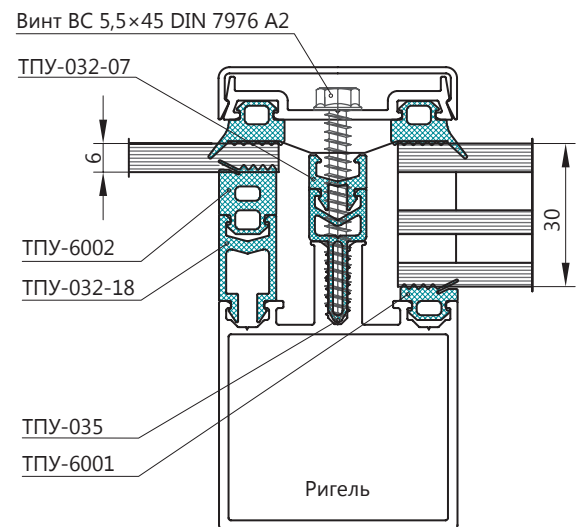
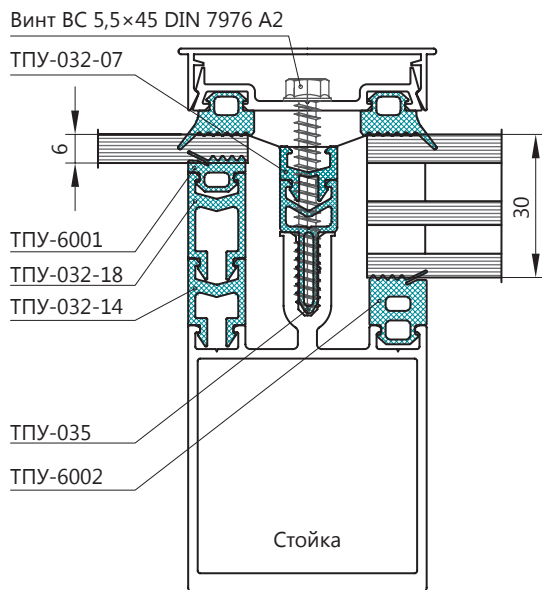
ТПУ-035 + ТПУ-032-07	ТПУ-010-03

ЗАПОЛНЕНИЕ 30 ММ

A-A ЗАПОЛНЕНИЕ 30-8 ММ



A-A ЗАПОЛНЕНИЕ 30-6 ММ



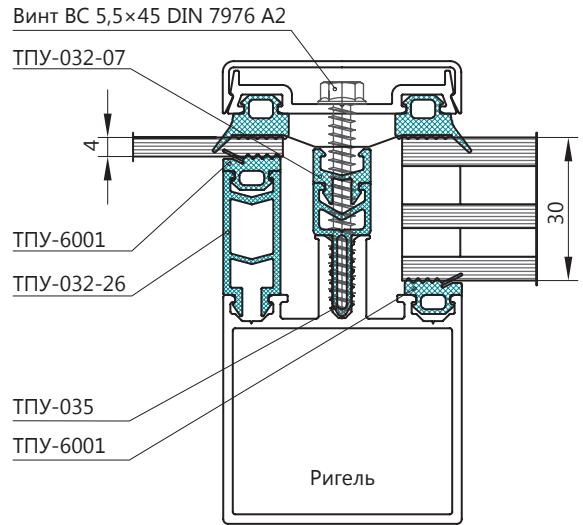
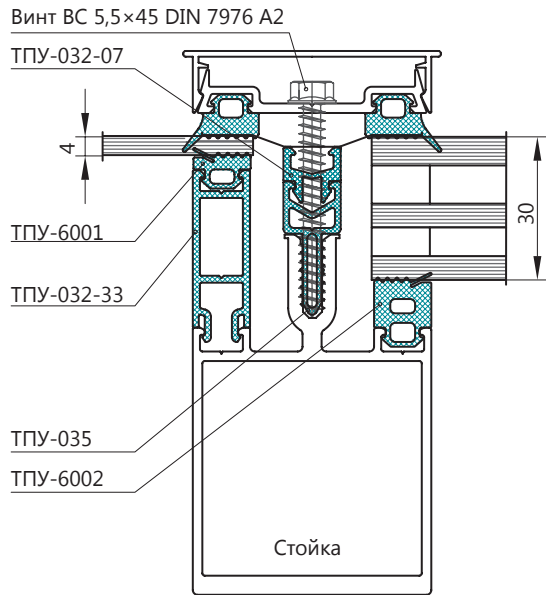
ВАРИАНТЫ ТЕРМОВСТАВКИ ДЛЯ ЗАПОЛНЕНИЯ 30 ММ

ТПУ-035 + ТПУ-032-07	ТПУ-010-03

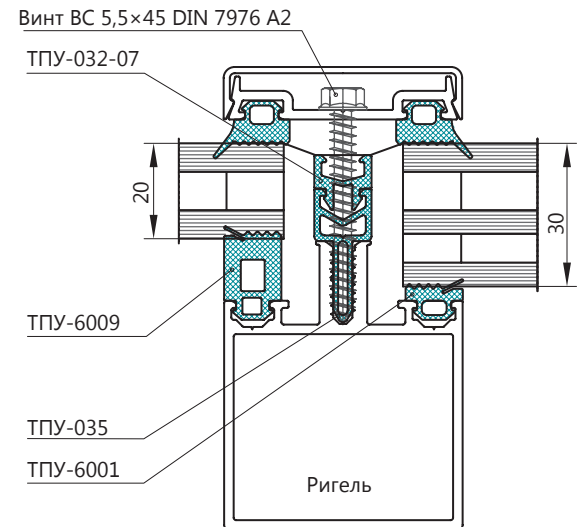
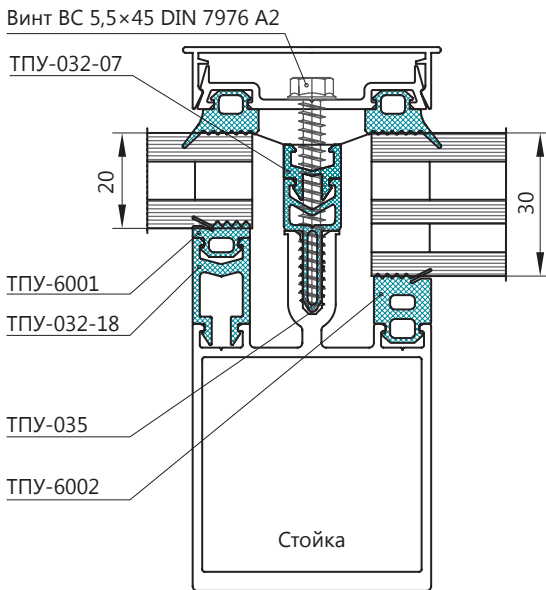


ЗАПОЛНЕНИЕ 30 ММ

A-A ЗАПОЛНЕНИЕ 30-28 ММ



A-A ЗАПОЛНЕНИЕ 30-20 ММ

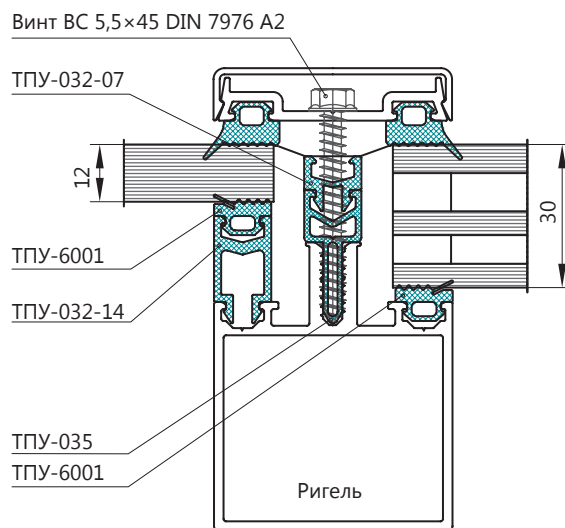
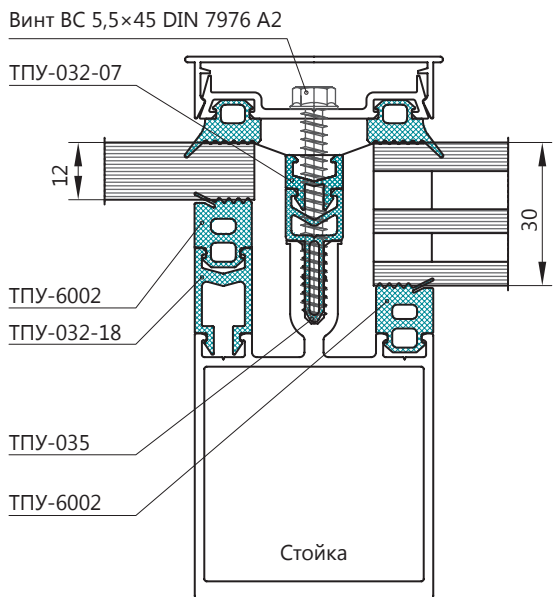


**ВАРИАНТЫ ТЕРМОВСТАВКИ
ДЛЯ ЗАПОЛНЕНИЯ 30 ММ**

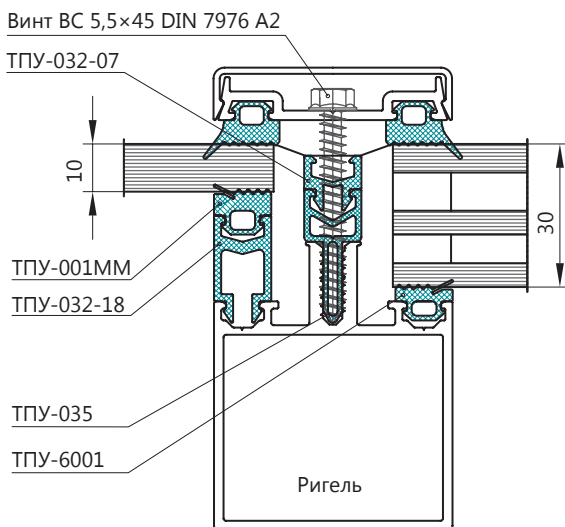
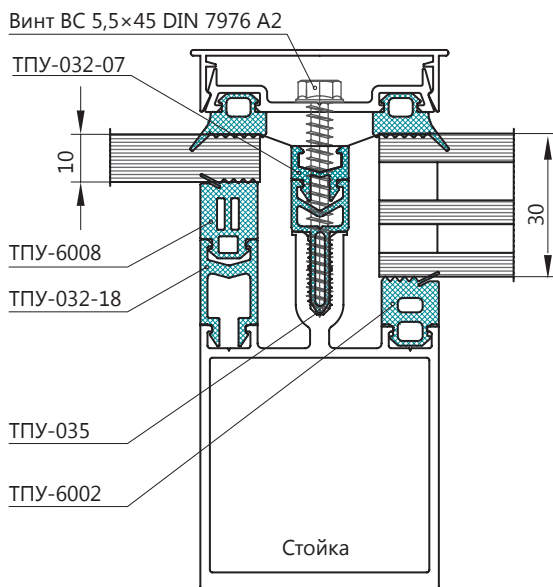
ТПУ-035 + ТПУ-032-07	ТПУ-010-03
 18	 17

ЗАПОЛНЕНИЕ 30 ММ

A-A ЗАПОЛНЕНИЕ 30-12 ММ



A-A ЗАПОЛНЕНИЕ 30-10 ММ



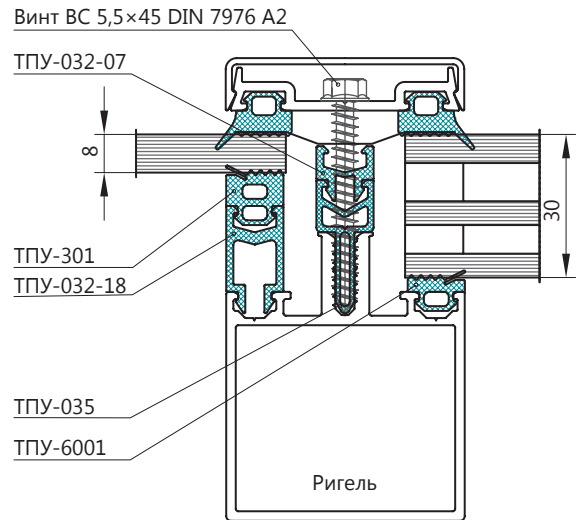
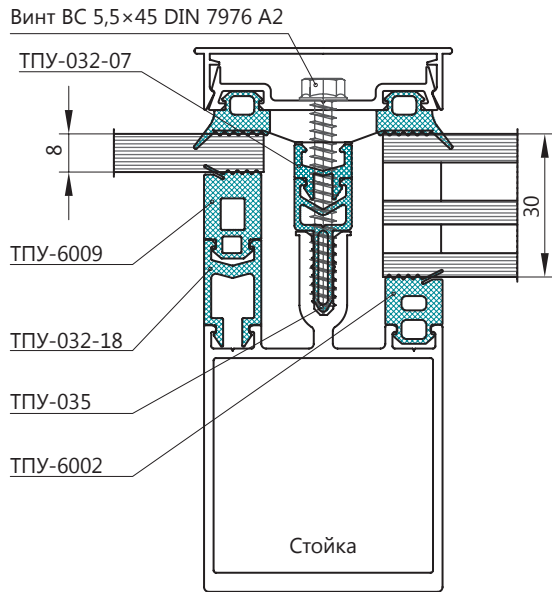
ВАРИАНТЫ ТЕРМОВСТАВКИ ДЛЯ ЗАПОЛНЕНИЯ 30 ММ

ТПУ-035 + ТПУ-032-07	ТПУ-010-03

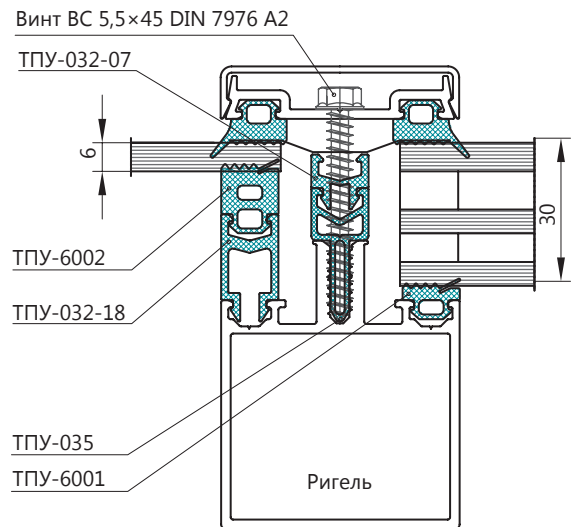
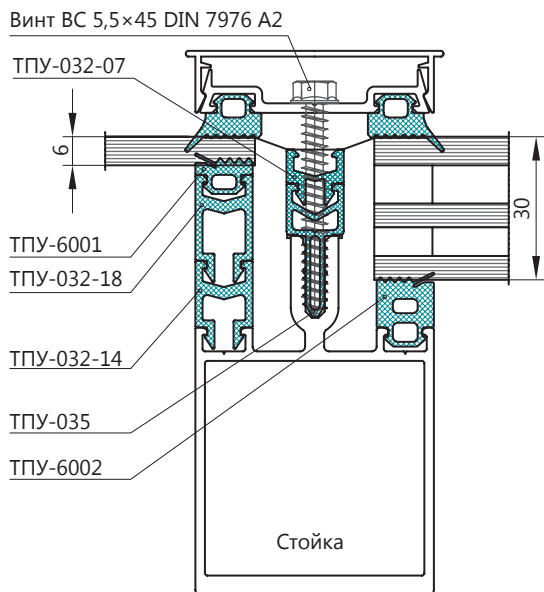


ЗАПОЛНЕНИЕ 30 ММ

А-А ЗАПОЛНЕНИЕ 30-8 ММ



А-А ЗАПОЛНЕНИЕ 30-6 ММ

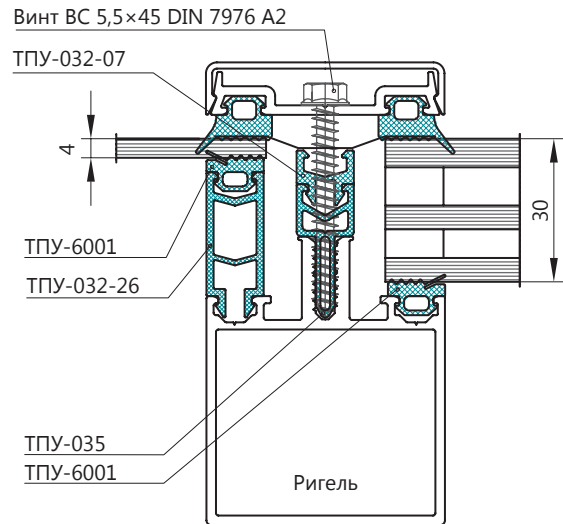
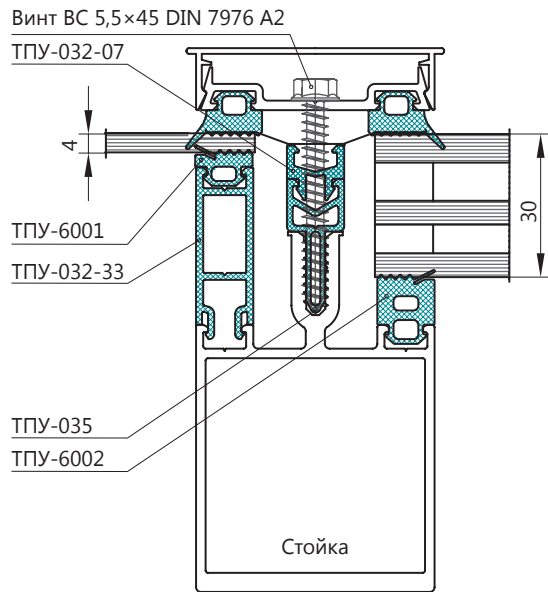


ВАРИАНТЫ ТЕРМОВСТАВКИ ДЛЯ ЗАПОЛНЕНИЯ 30 ММ

ТПУ-035 + ТПУ-032-07	ТПУ-010-03

ЗАПОЛНЕНИЕ 30 ММ

A-A ЗАПОЛНЕНИЕ 30 ММ



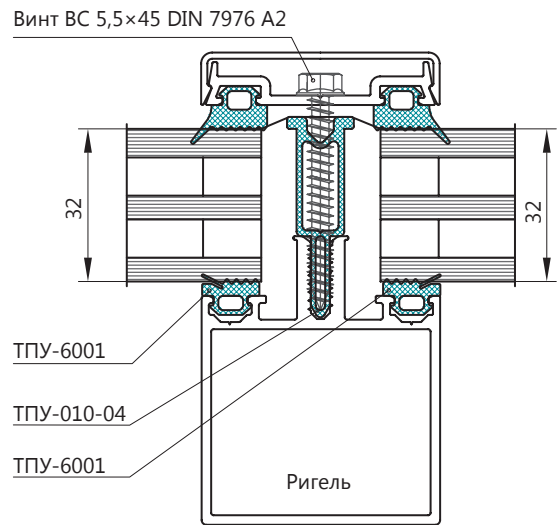
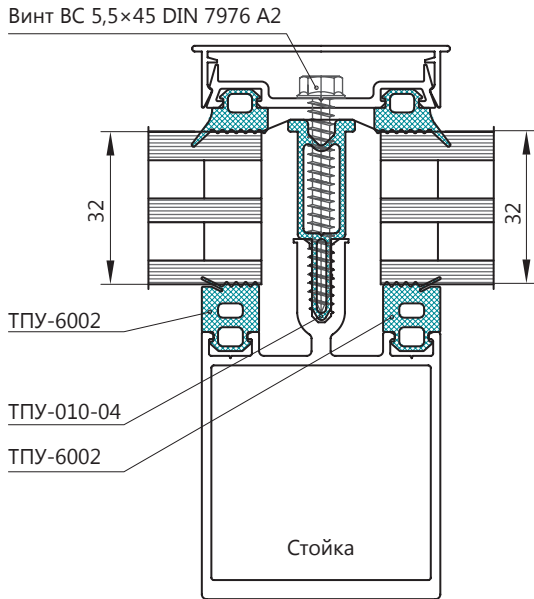
ВАРИАНТЫ ТЕРМОВСТАВКИ ДЛЯ ЗАПОЛНЕНИЯ 30 ММ

ТПУ-035 + ТПУ-032-07	ТПУ-010-03
<p>18</p>	<p>17</p>

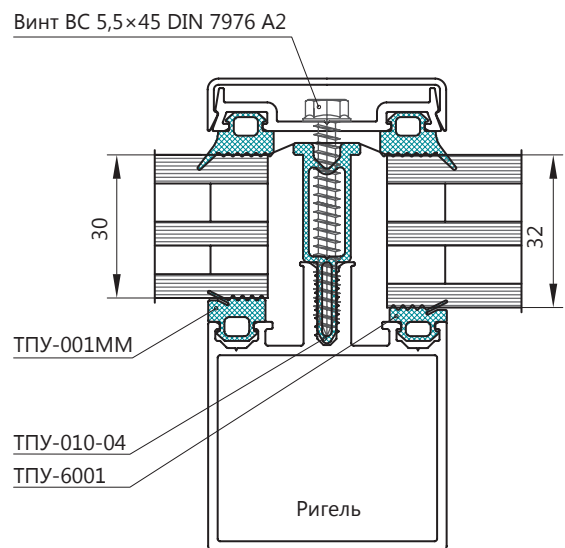
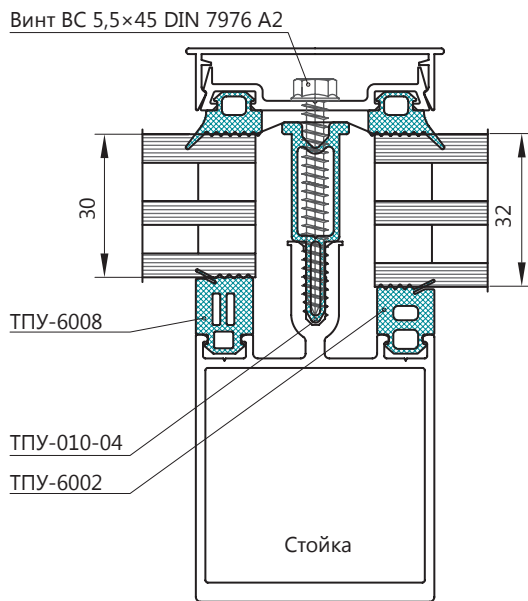


ЗАПОЛНЕНИЕ 32 ММ

A-A ЗАПОЛНЕНИЕ 32 ММ



A-A ЗАПОЛНЕНИЕ 32-30 ММ



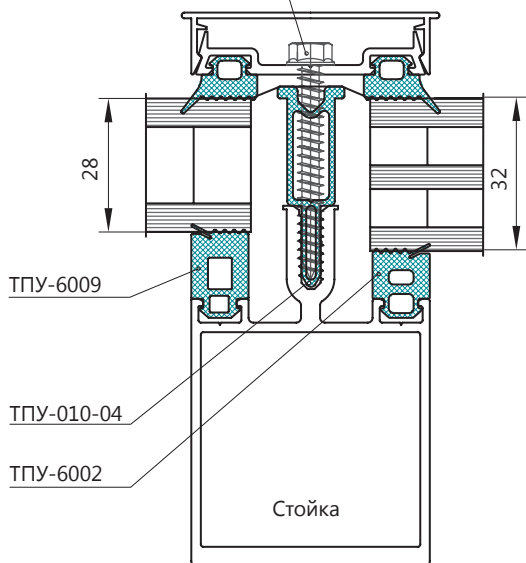
ВАРИАНТЫ ТЕРМОВСТАВКИ ДЛЯ ЗАПОЛНЕНИЯ 32 ММ

ТПУ-310	ТПУ-010-05	ТПУ-010-06	ТПУ-010-04	ТПУ-035 + ТПУ-032-14

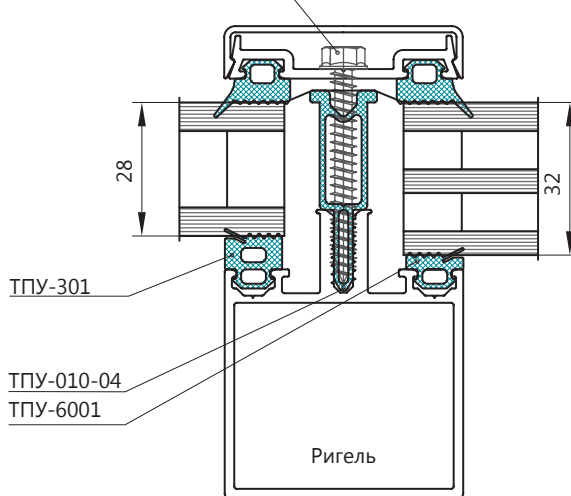
ЗАПОЛНЕНИЕ 32 ММ

A-A ЗАПОЛНЕНИЕ 32-28 ММ

Винт ВС 5,5×45 DIN 7976 A2

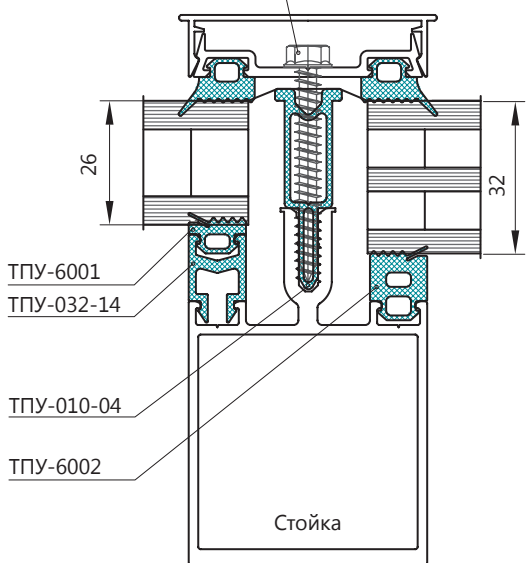


Винт ВС 5,5×45 DIN 7976 A2

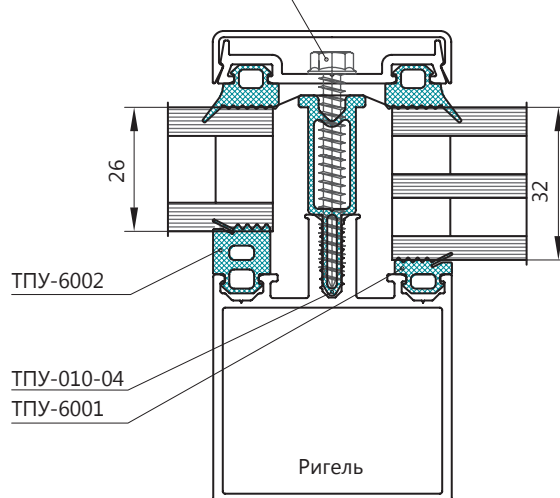


A-A ЗАПОЛНЕНИЕ 32-26 ММ

Винт ВС 5,5×45 DIN 7976 A2



Винт ВС 5,5×45 DIN 7976 A2



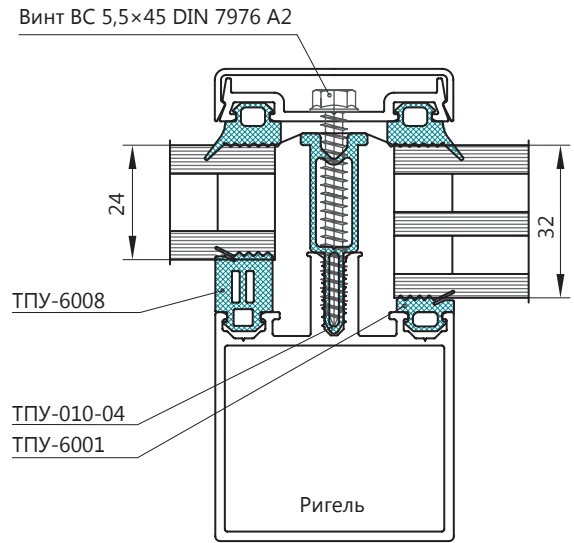
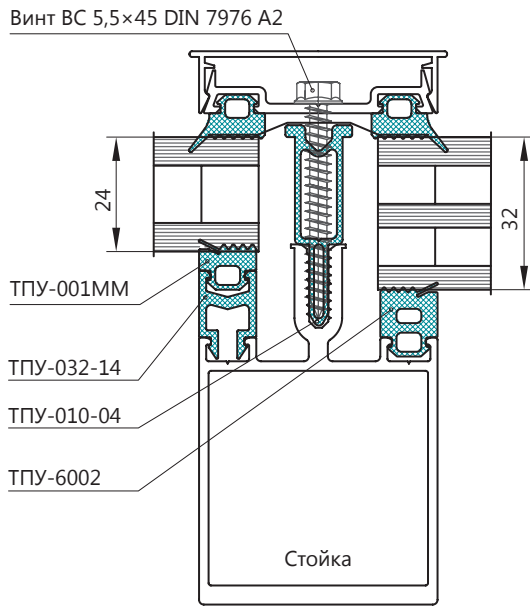
ВАРИАНТЫ ТЕРМОВСТАВКИ ДЛЯ ЗАПОЛНЕНИЯ 32 ММ

ТПУ-310	ТПУ-010-05	ТПУ-010-06	ТПУ-010-04	ТПУ-035 + ТПУ-032-14

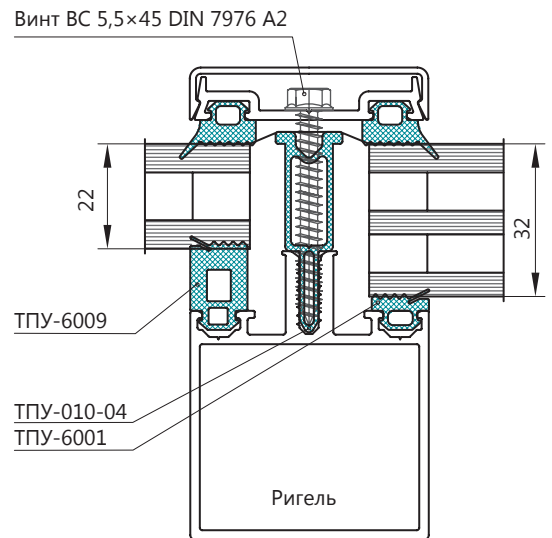
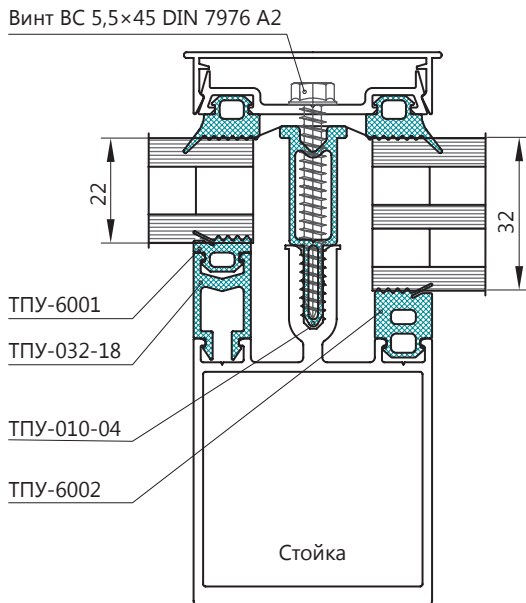


ЗАПОЛНЕНИЕ 32 ММ

А-А ЗАПОЛНЕНИЕ 32-24 ММ



А-А ЗАПОЛНЕНИЕ 32-22 ММ

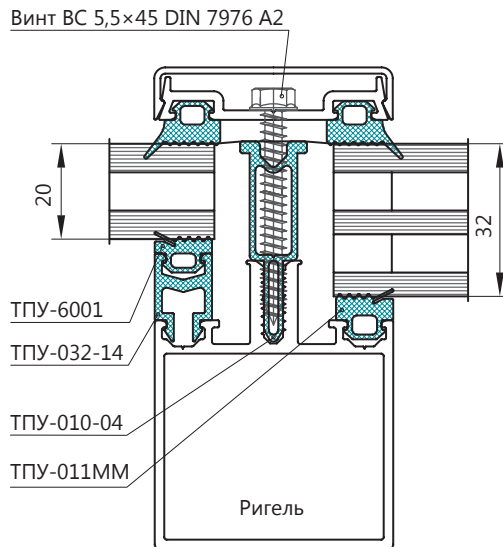
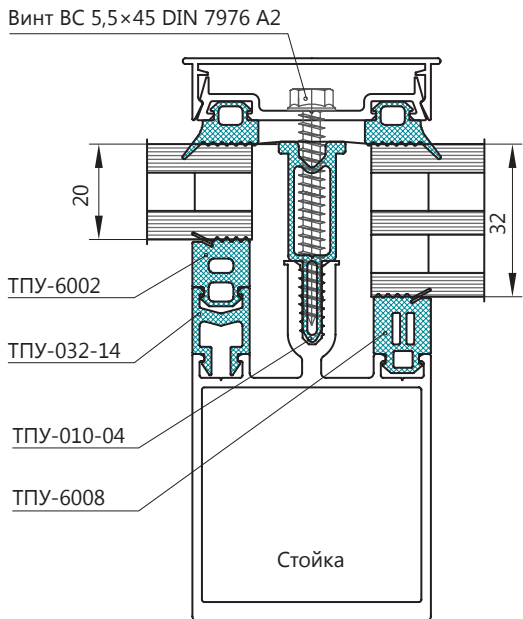


ВАРИАНТЫ ТЕРМОВСТАВКИ ДЛЯ ЗАПОЛНЕНИЯ 32 ММ

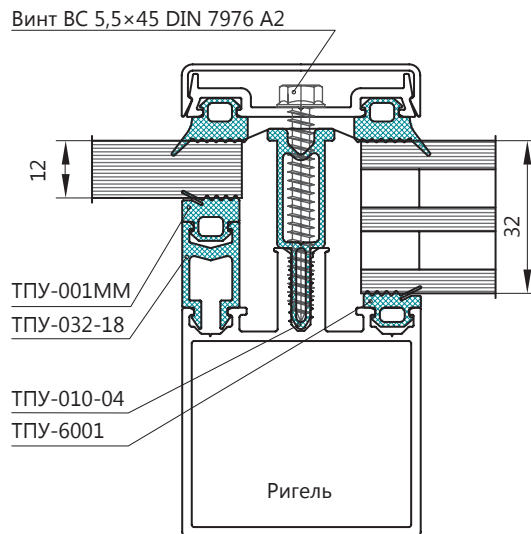
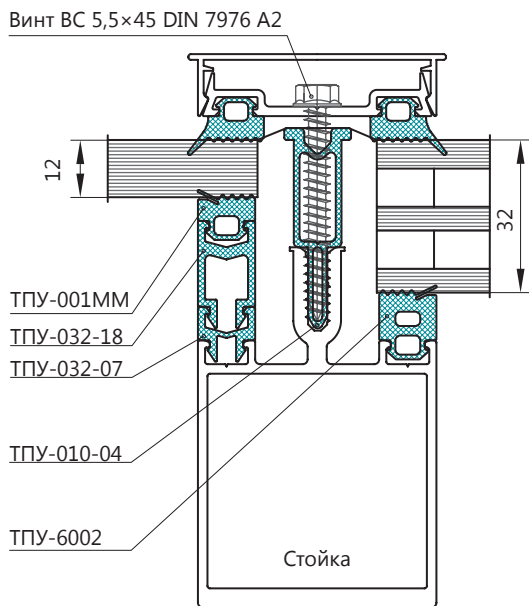
ТПУ-310	ТПУ-010-05	ТПУ-010-06	ТПУ-010-04	ТПУ-035 + ТПУ-032-14

ЗАПОЛНЕНИЕ 32 ММ

A-A ЗАПОЛНЕНИЕ 32-20 ММ



A-A ЗАПОЛНЕНИЕ 32-12 ММ



ВАРИАНТЫ ТЕРМОВСТАВКИ ДЛЯ ЗАПОЛНЕНИЯ 32 ММ

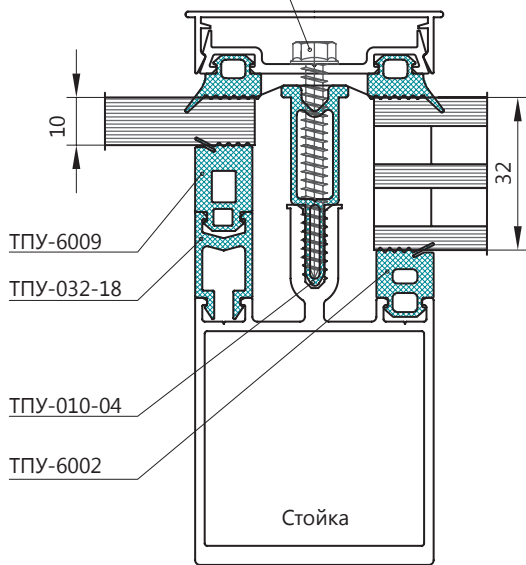
ТПУ-310	ТПУ-010-05	ТПУ-010-06	ТПУ-010-04	ТПУ-035 + ТПУ-032-14



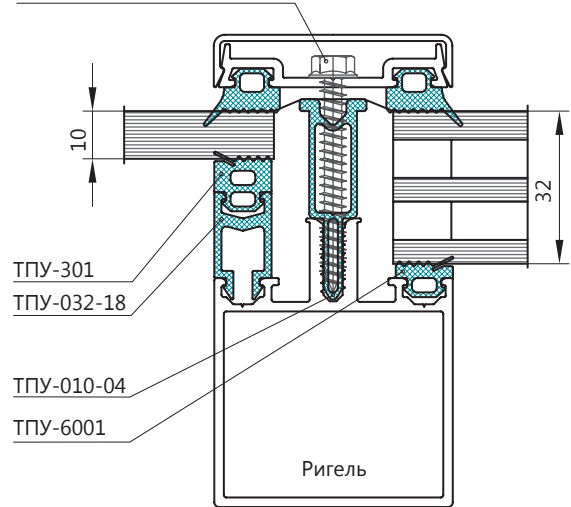
ЗАПОЛНЕНИЕ 32 ММ

A-A ЗАПОЛНЕНИЕ 32-10 ММ

Винт ВС 5,5×45 DIN 7976 A2

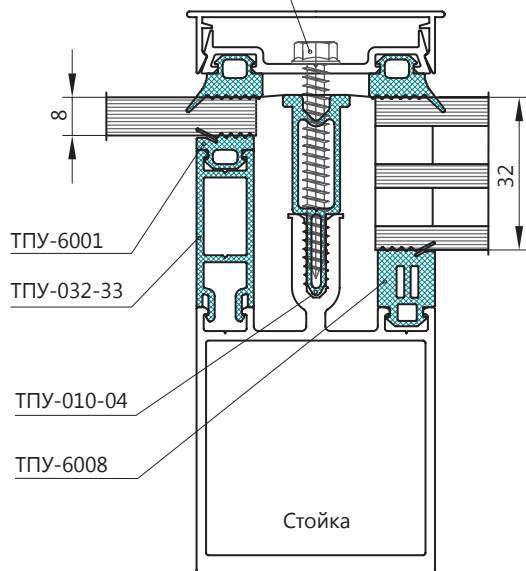


Винт ВС 5,5×45 DIN 7976 A2

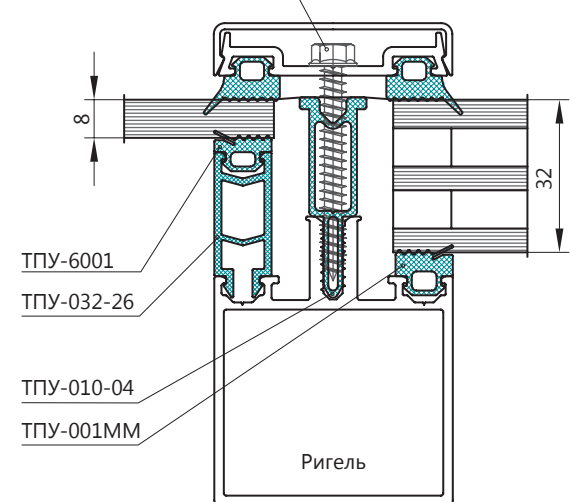


A-A ЗАПОЛНЕНИЕ 32-8 ММ

Винт ВС 5,5×45 DIN 7976 A2



Винт ВС 5,5×45 DIN 7976 A2

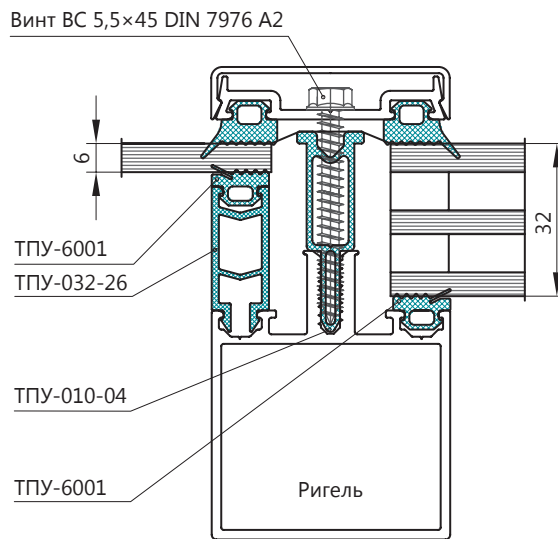
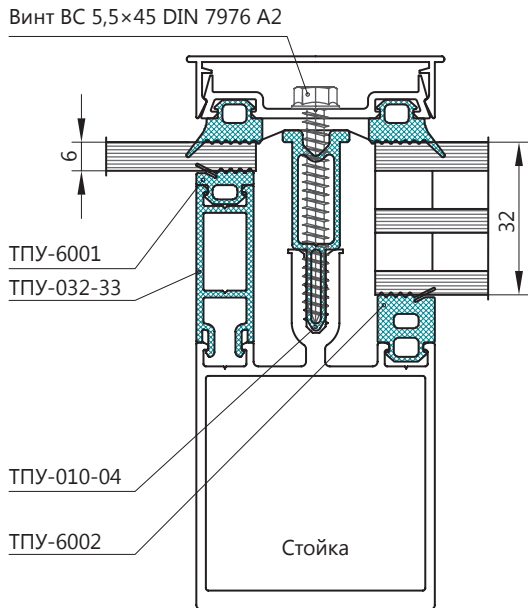


ВАРИАНТЫ ТЕРМОВСТАВКИ ДЛЯ ЗАПОЛНЕНИЯ 32 ММ

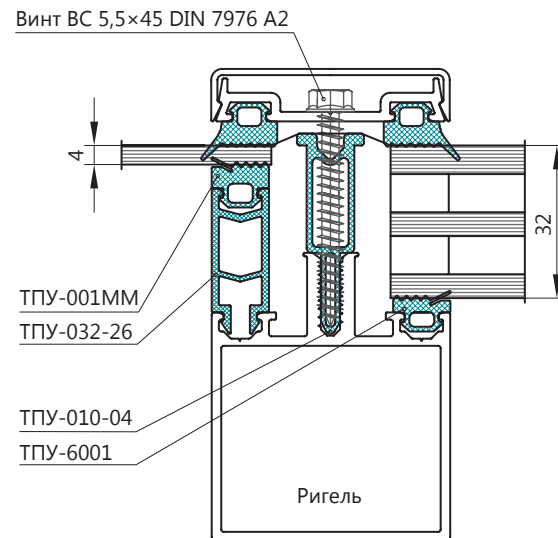
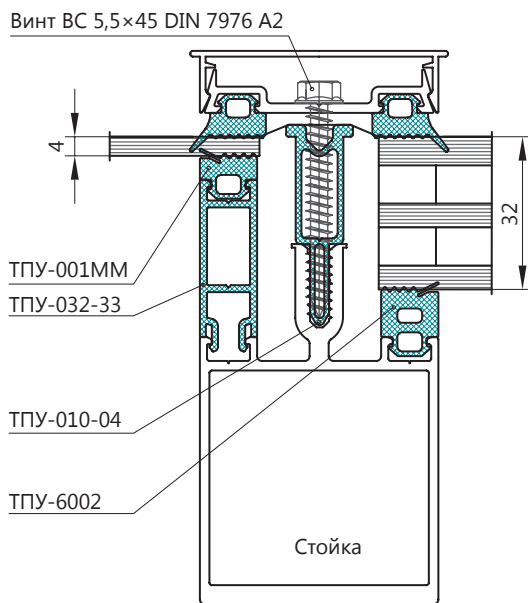
ТПУ-310	ТПУ-010-05	ТПУ-010-06	ТПУ-010-04	ТПУ-035 + ТПУ-032-14

ЗАПОЛНЕНИЕ 32 ММ

A-A ЗАПОЛНЕНИЕ 32-6 ММ



A-A ЗАПОЛНЕНИЕ 32 ММ



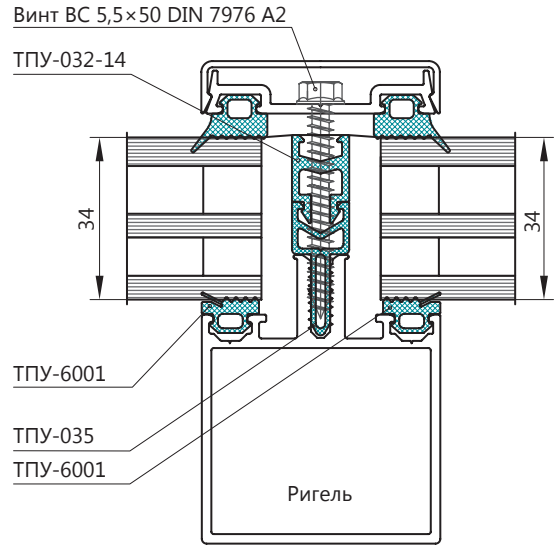
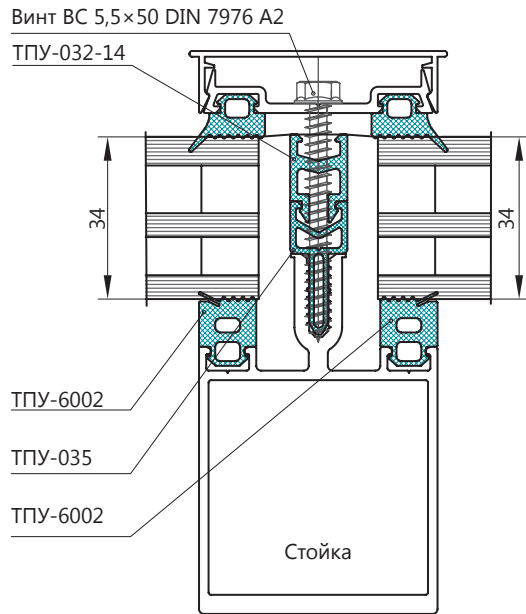
ВАРИАНТЫ ТЕРМОВСТАВКИ ДЛЯ ЗАПОЛНЕНИЯ 32ММ

ТПУ-310	ТПУ-010-05	ТПУ-010-06	ТПУ-010-04	ТПУ-035 + ТПУ-032-14

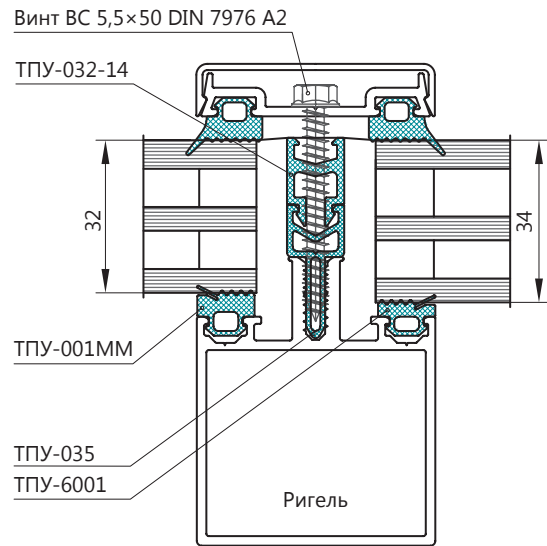
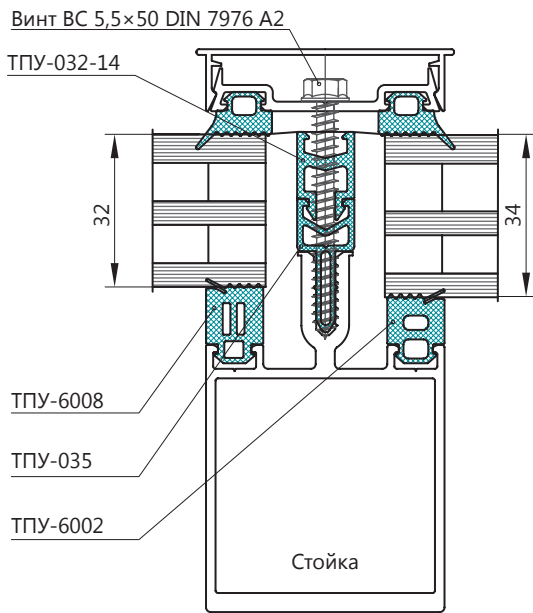


ЗАПОЛНЕНИЕ 34 ММ

A-A ЗАПОЛНЕНИЕ 34 ММ



A-A ЗАПОЛНЕНИЕ 34-32 ММ

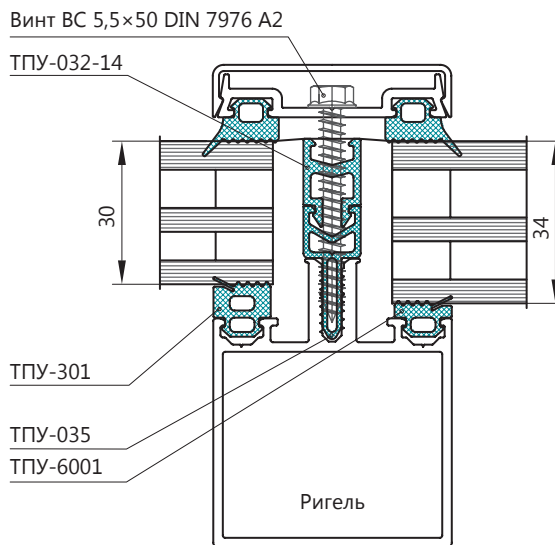
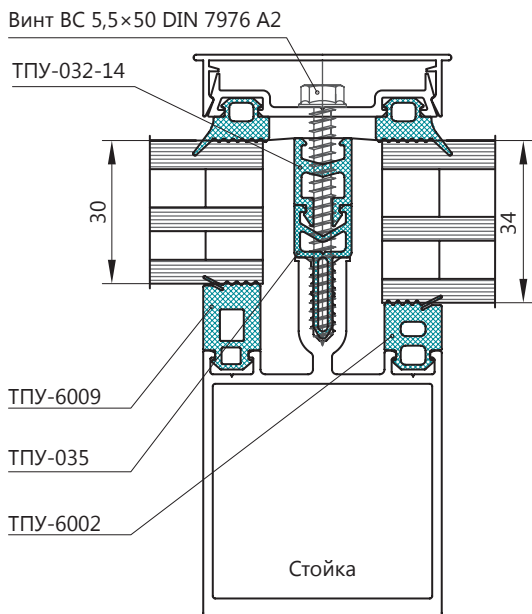


ВАРИАНТЫ ТЕРМОВСТАВКИ ДЛЯ ЗАПОЛНЕНИЯ 34 ММ

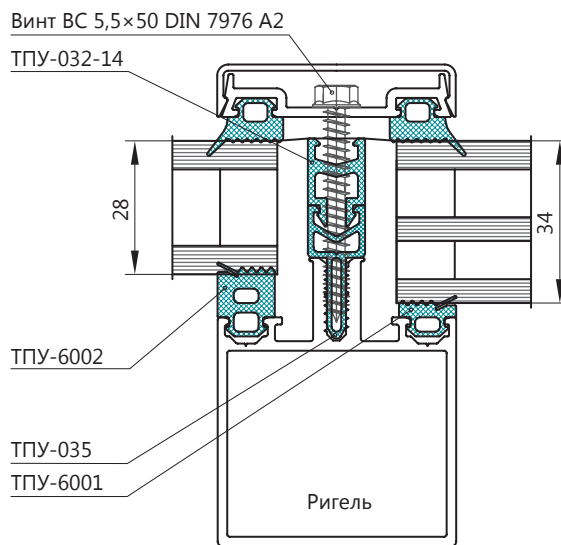
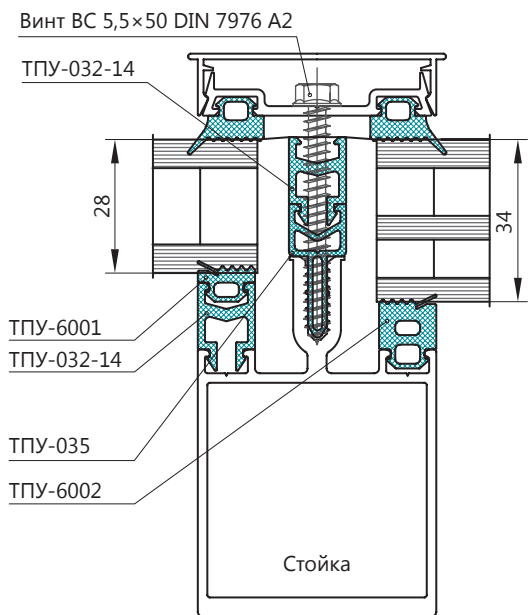
ТПУ-310	ТПУ-010-05	ТПУ-010-06	ТПУ-010-04	ТПУ-035 + ТПУ-032-14	ТПУ-035 + ТПУ-032-18

ЗАПОЛНЕНИЕ 34 ММ

A-A ЗАПОЛНЕНИЕ 34-30 ММ



A-A ЗАПОЛНЕНИЕ 34-28 ММ



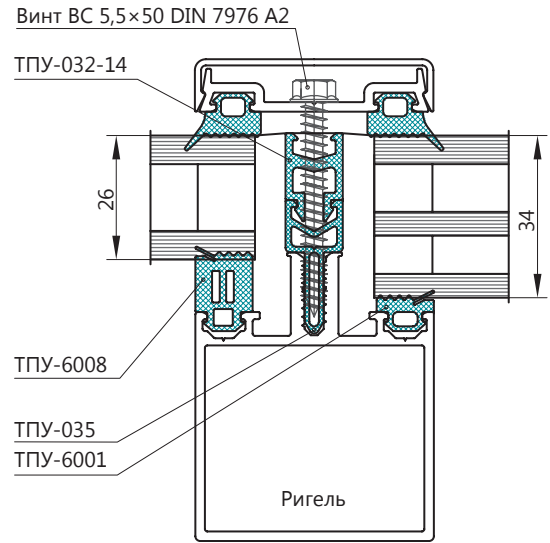
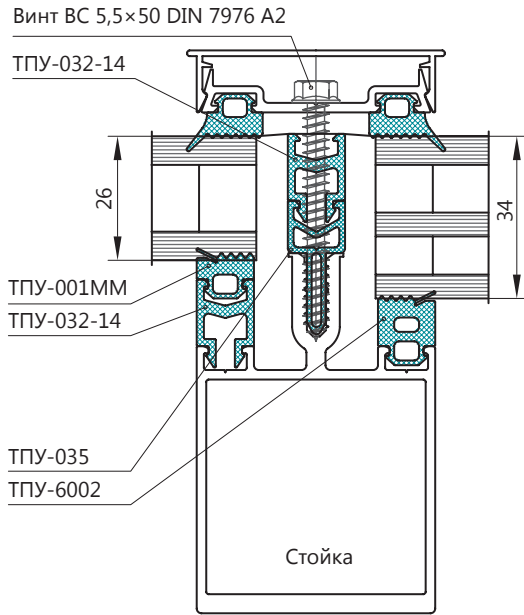
ВАРИАНТЫ ТЕРМОВСТАВКИ ДЛЯ ЗАПОЛНЕНИЯ 34 ММ

ТПУ-310	ТПУ-010-05	ТПУ-010-06	ТПУ-010-04	ТПУ-035 + ТПУ-032-14	ТПУ-035 + ТПУ-032-18

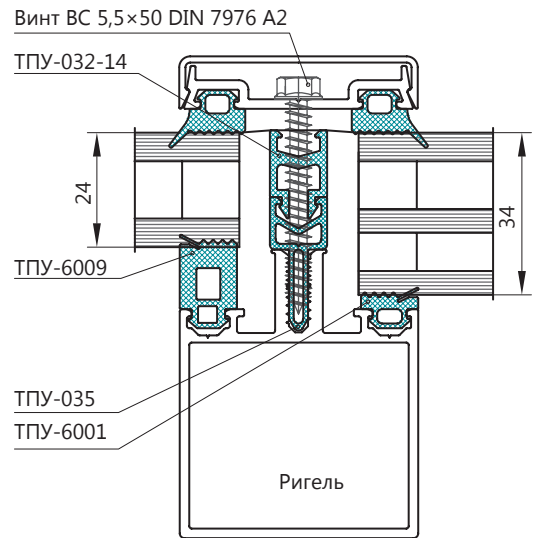
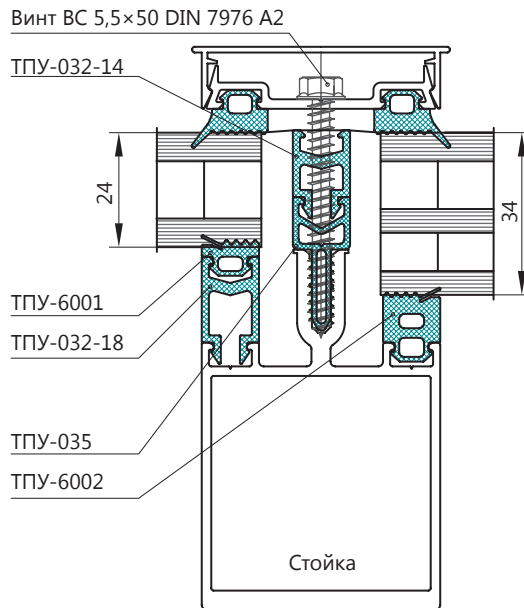


ЗАПОЛНЕНИЕ 34 ММ

A-A ЗАПОЛНЕНИЕ 34-26 ММ



A-A ЗАПОЛНЕНИЕ 34 ММ

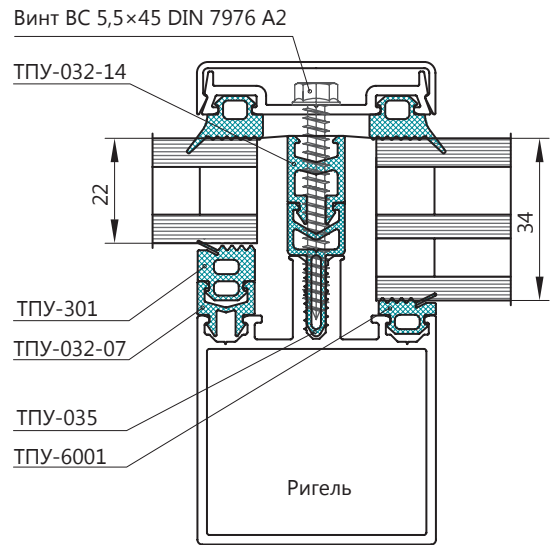
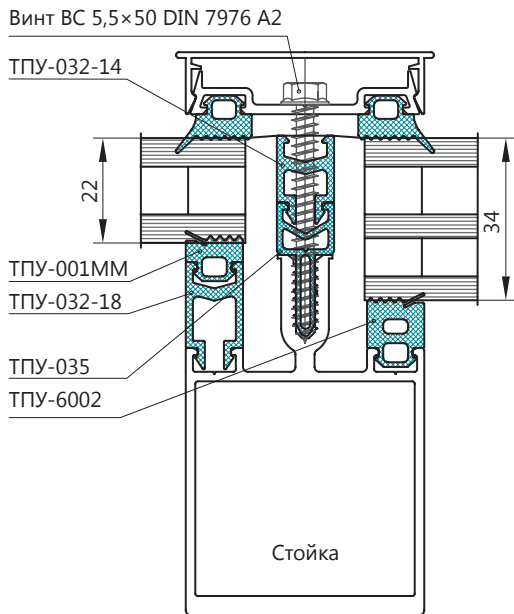


ВАРИАНТЫ ТЕРМОВСТАВКИ ДЛЯ ЗАПОЛНЕНИЯ 34 ММ

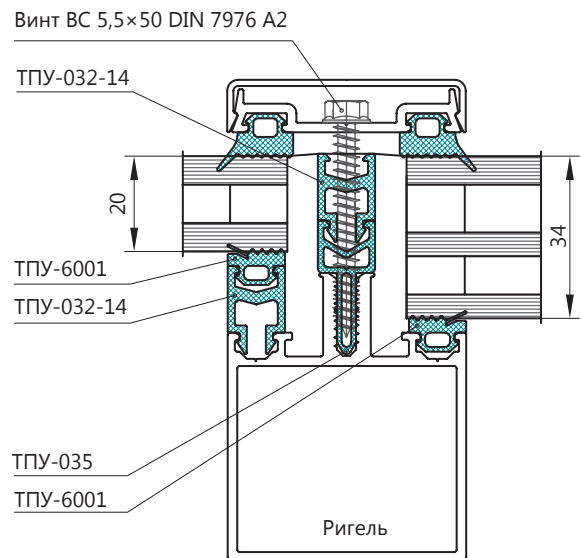
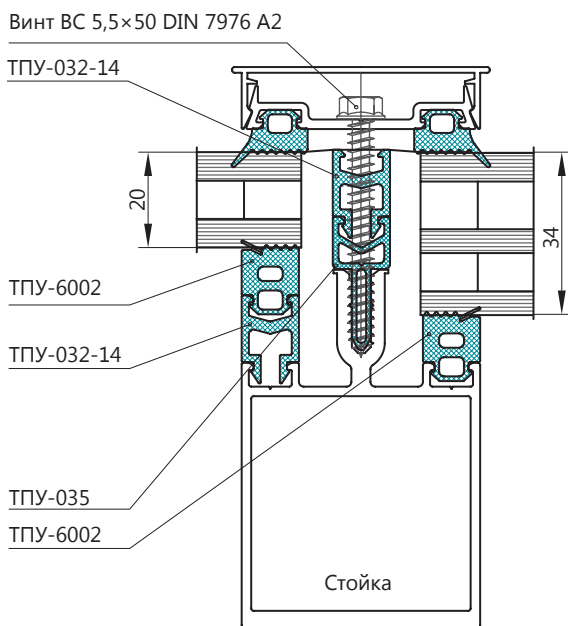
ТПУ-310	ТПУ-010-05	ТПУ-010-06	ТПУ-010-04	ТПУ-035 + ТПУ-032-14	ТПУ-035 + ТПУ-032-18

ЗАПОЛНЕНИЕ 34 ММ

A-A ЗАПОЛНЕНИЕ 34-22 ММ



A-A ЗАПОЛНЕНИЕ 34-20 ММ



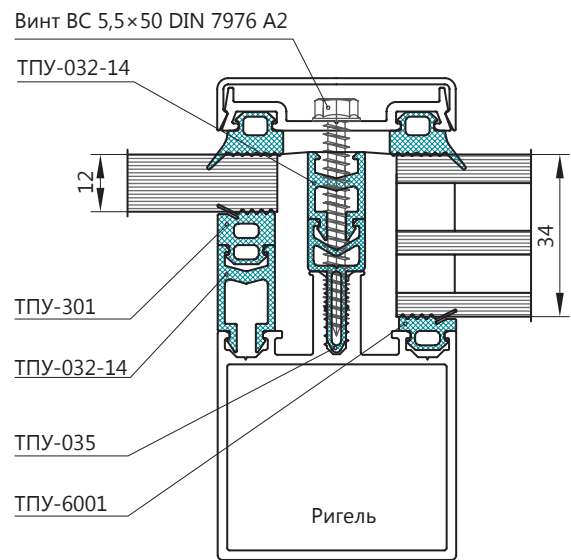
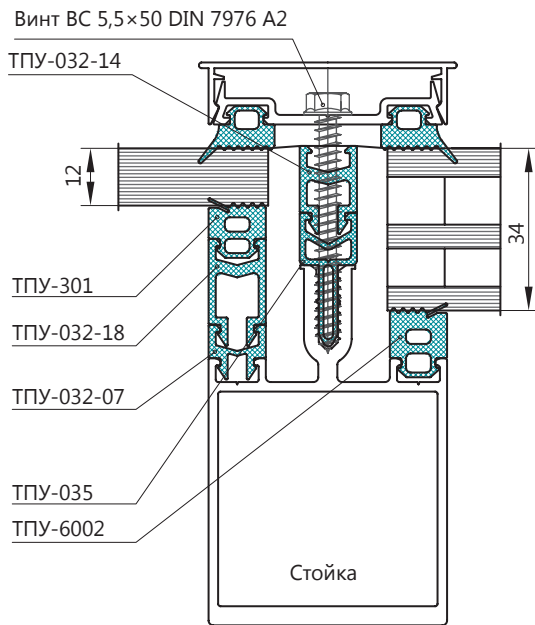
ВАРИАНТЫ ТЕРМОВСТАВКИ ДЛЯ ЗАПОЛНЕНИЯ 34 ММ

ТПУ-310	ТПУ-010-05	ТПУ-010-06	ТПУ-010-04	ТПУ-035 + ТПУ-032-14	ТПУ-035 + ТПУ-032-18

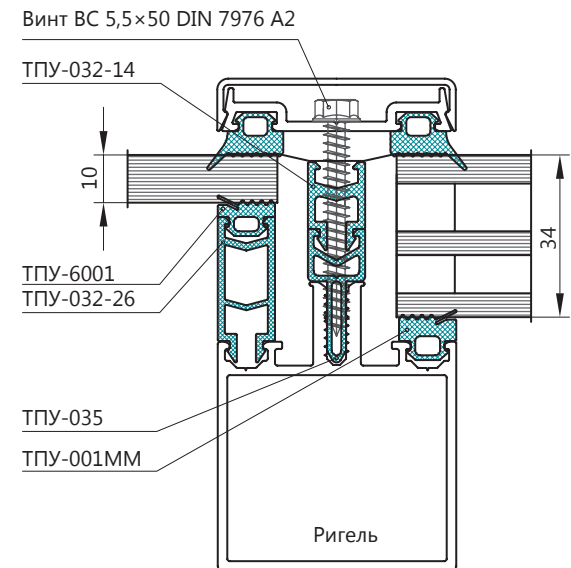
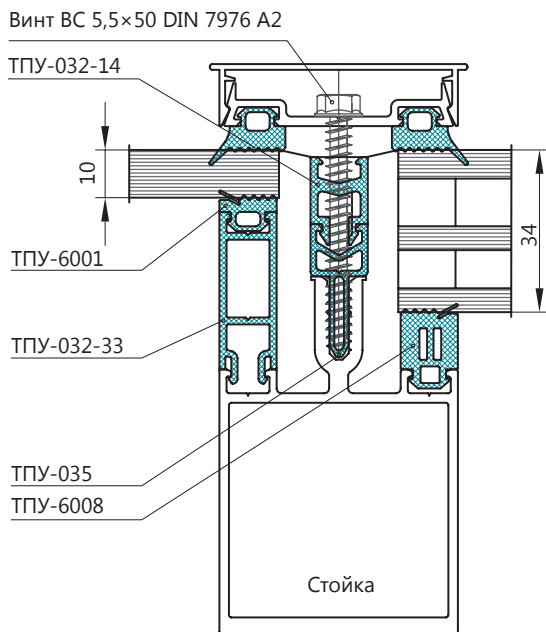


ЗАПОЛНЕНИЕ 34 ММ

А-А ЗАПОЛНЕНИЕ 34-12 ММ



А-А ЗАПОЛНЕНИЕ 34-10 ММ

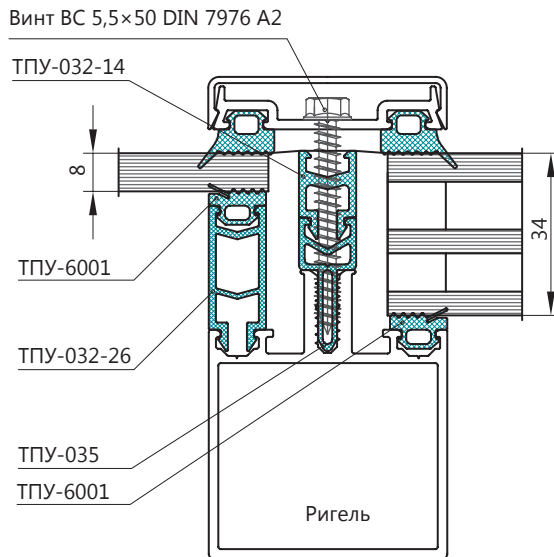
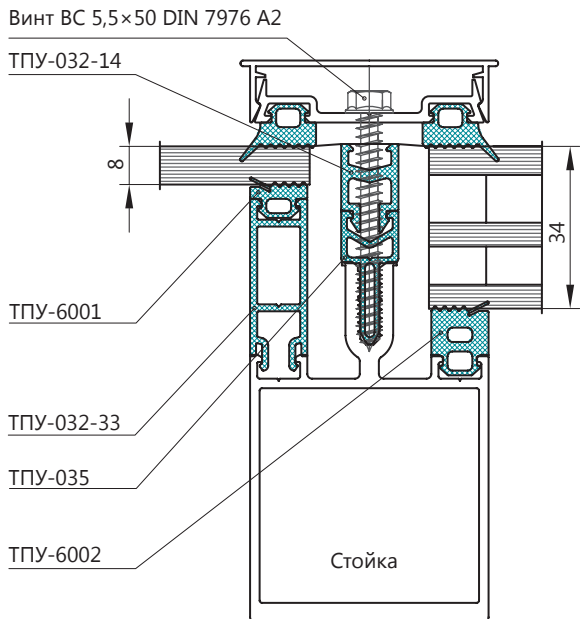


ВАРИАНТЫ ТЕРМОВСТАВКИ ДЛЯ ЗАПОЛНЕНИЯ 34 ММ

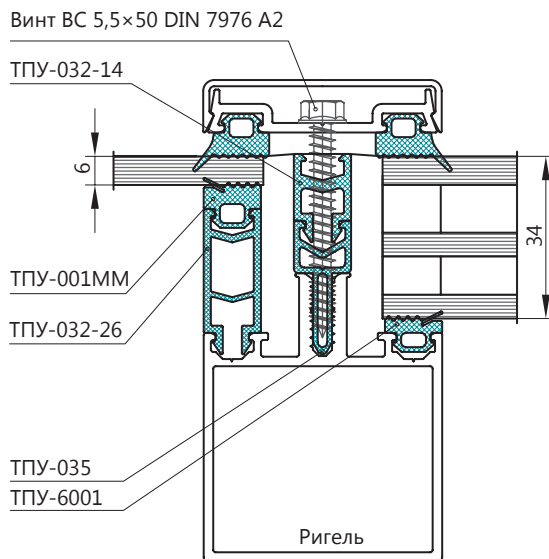
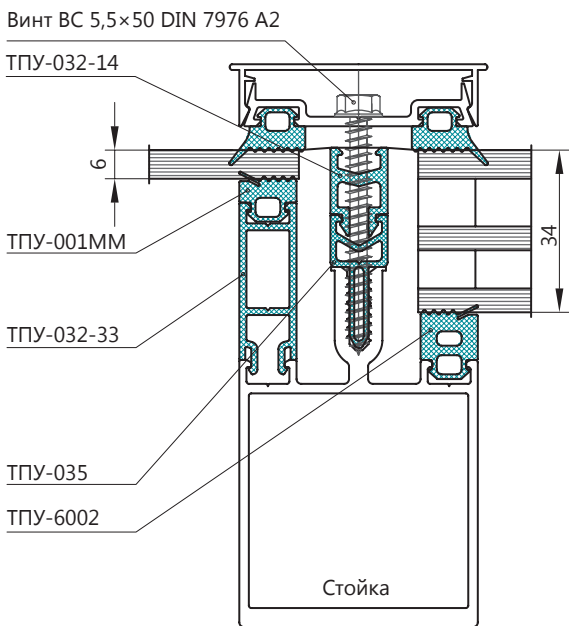
ТПУ-310	ТПУ-010-05	ТПУ-010-06	ТПУ-010-04	ТПУ-035 + ТПУ-032-14	ТПУ-035 + ТПУ-032-18

ЗАПОЛНЕНИЕ 34 ММ

A-A ЗАПОЛНЕНИЕ 34-8 ММ



A-A ЗАПОЛНЕНИЕ 34-6 ММ



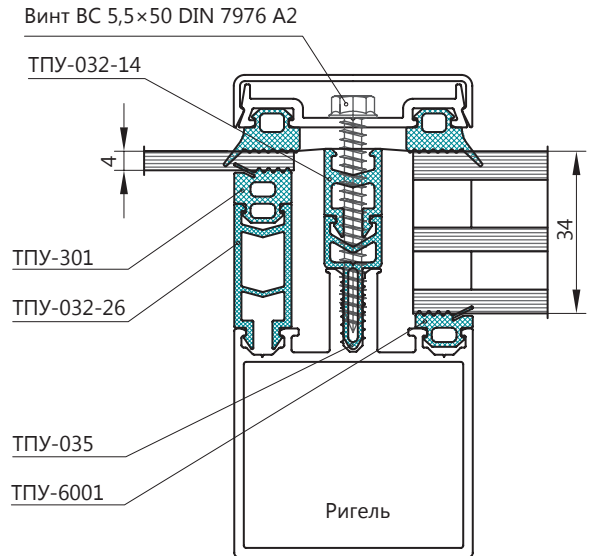
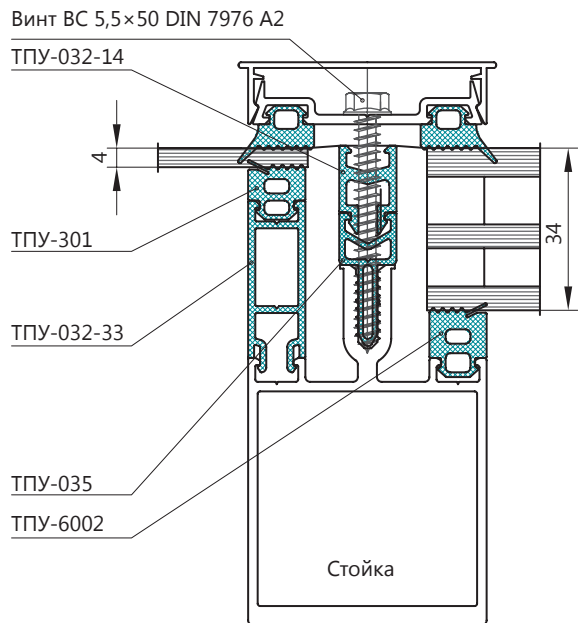
ВАРИАНТЫ ТЕРМОВСТАВКИ ДЛЯ ЗАПОЛНЕНИЯ 34 ММ

ТПУ-310	ТПУ-010-05	ТПУ-010-06	ТПУ-010-04	ТПУ-035 + ТПУ-032-14	ТПУ-035 + ТПУ-032-18



ЗАПОЛНЕНИЕ 34 ММ

A-A ЗАПОЛНЕНИЕ 34-4 ММ

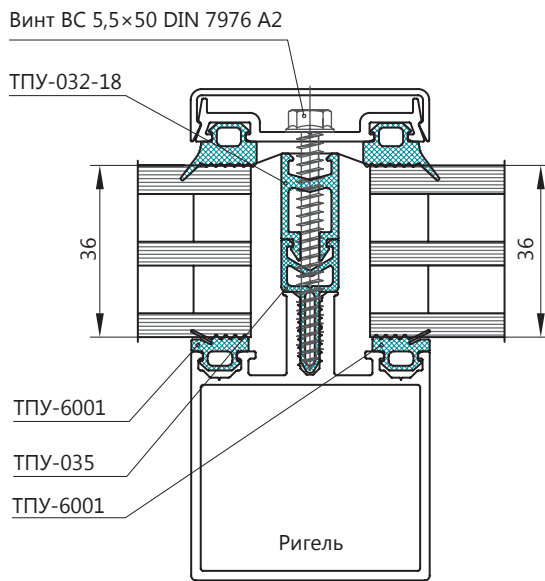
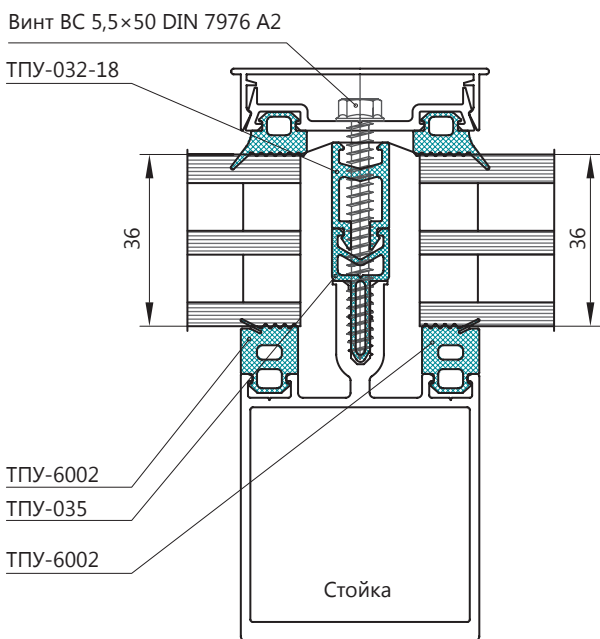


ВАРИАНТЫ ТЕРМОВСТАВКИ ДЛЯ ЗАПОЛНЕНИЯ 34 ММ

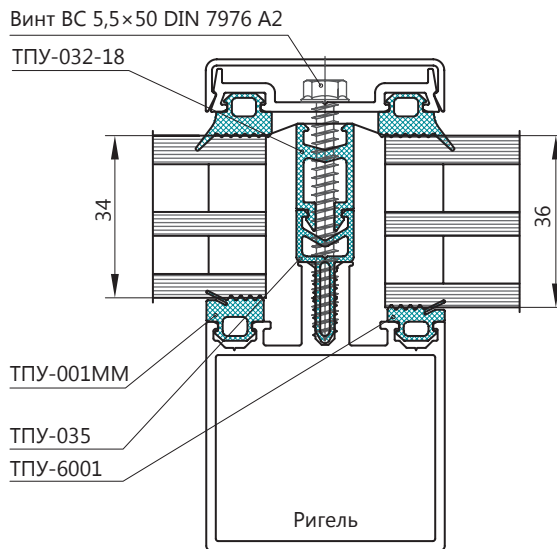
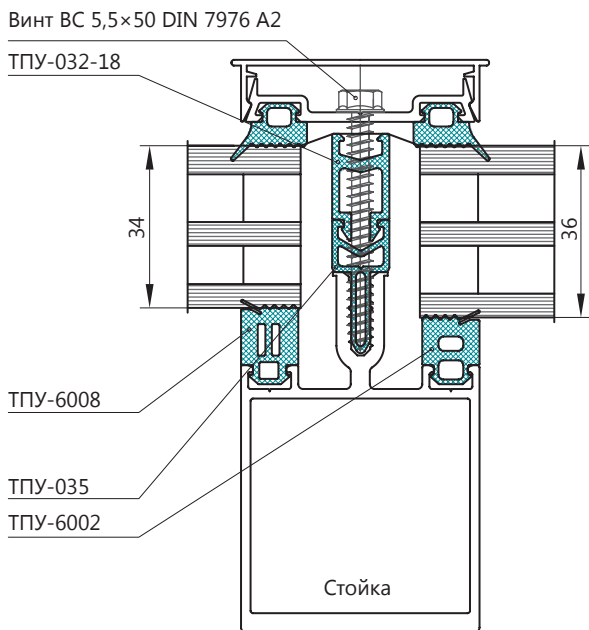
ТПУ-310	ТПУ-010-05	ТПУ-010-06	ТПУ-010-04	ТПУ-035 + ТПУ-032-14	ТПУ-035 + ТПУ-032-18

ЗАПОЛНЕНИЕ 36 ММ

A-A ЗАПОЛНЕНИЕ 36 ММ



A-A ЗАПОЛНЕНИЕ 36-34 ММ



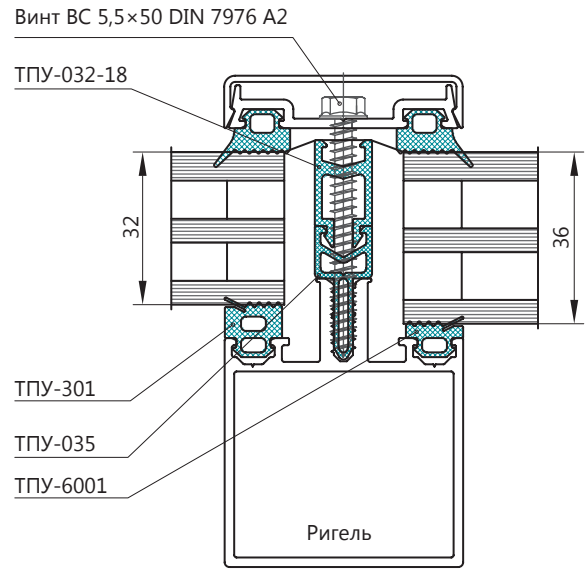
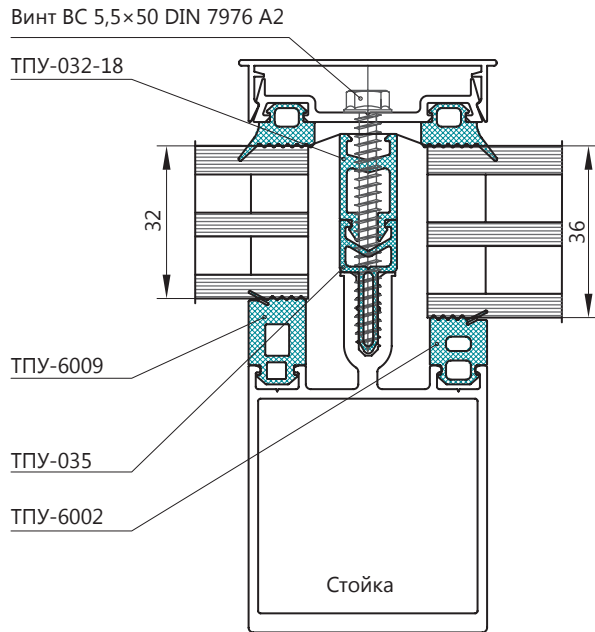
ВАРИАНТЫ ТЕРМОВСТАВКИ ДЛЯ ЗАПОЛНЕНИЯ 36 ММ

ТПУ-310	ТПУ-010-05	ТПУ-010-06	ТПУ-010-04	ТПУ-035 + ТПУ-032-14	ТПУ-035 + ТПУ-032-18

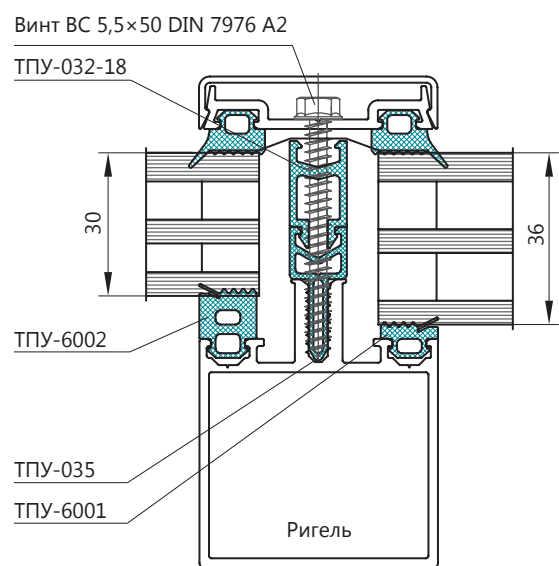
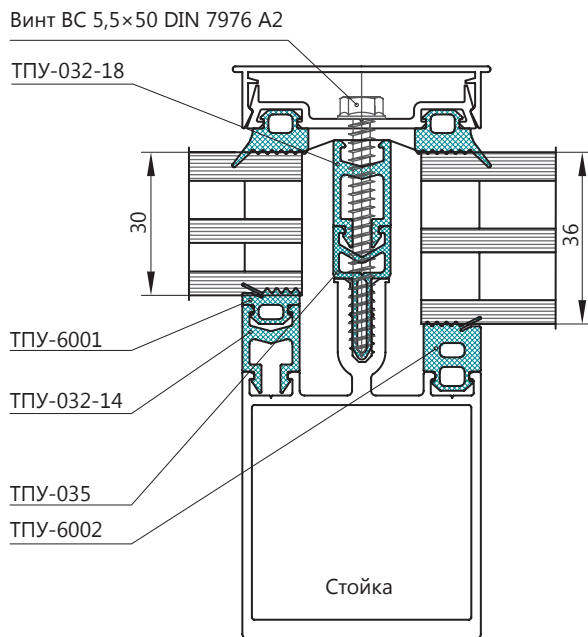


ЗАПОЛНЕНИЕ 36 ММ

A-A ЗАПОЛНЕНИЕ 36-32 ММ



A-A ЗАПОЛНЕНИЕ 36-30 ММ

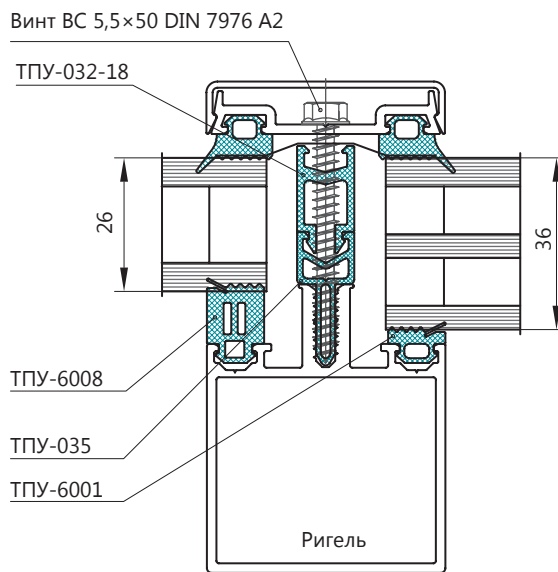
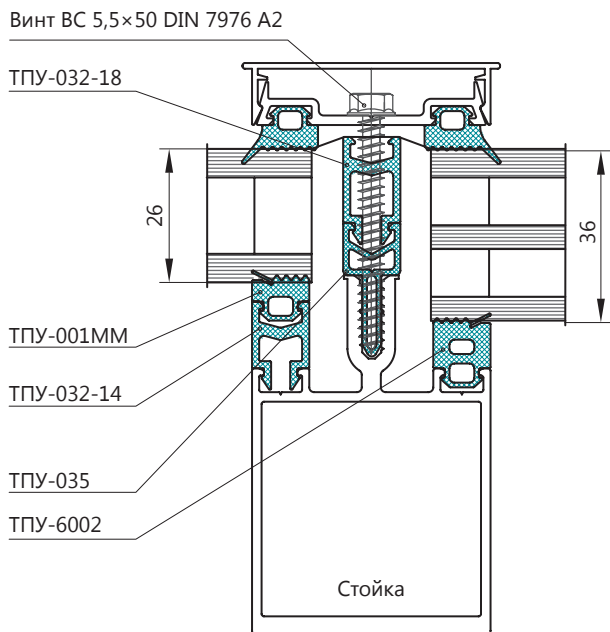


ВАРИАНТЫ ТЕРМОВСТАВКИ ДЛЯ ЗАПОЛНЕНИЯ 36 ММ

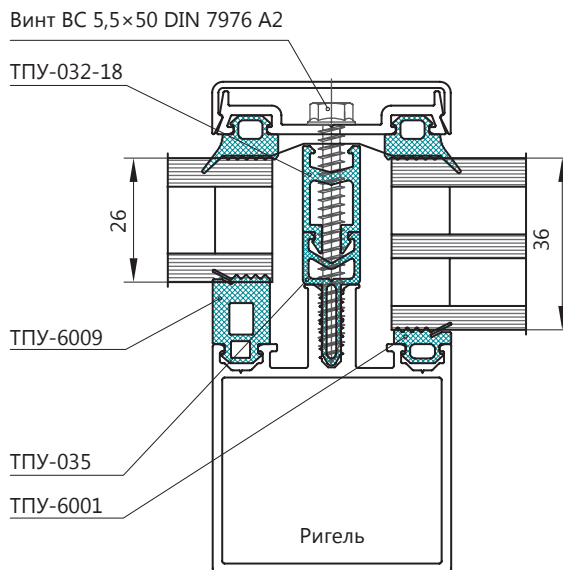
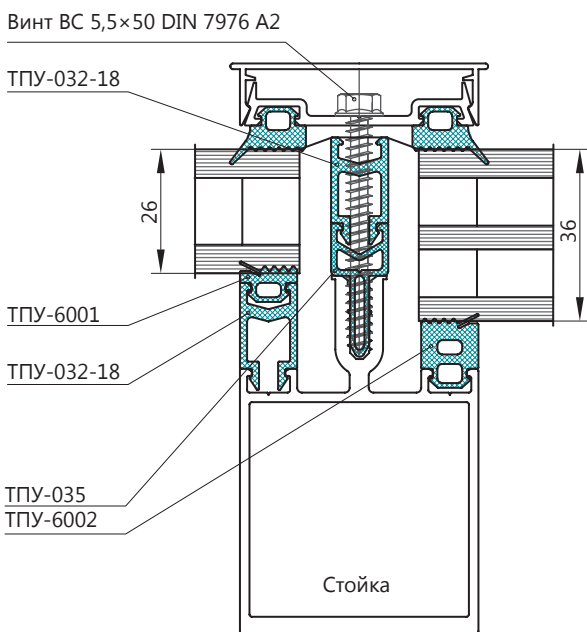
ТПУ-310	ТПУ-010-05	ТПУ-010-06	ТПУ-010-04	ТПУ-035 + ТПУ-032-14	ТПУ-035 + ТПУ-032-18

ЗАПОЛНЕНИЕ 36 ММ

A-A ЗАПОЛНЕНИЕ 36-28 ММ



A-A ЗАПОЛНЕНИЕ 36-26 ММ



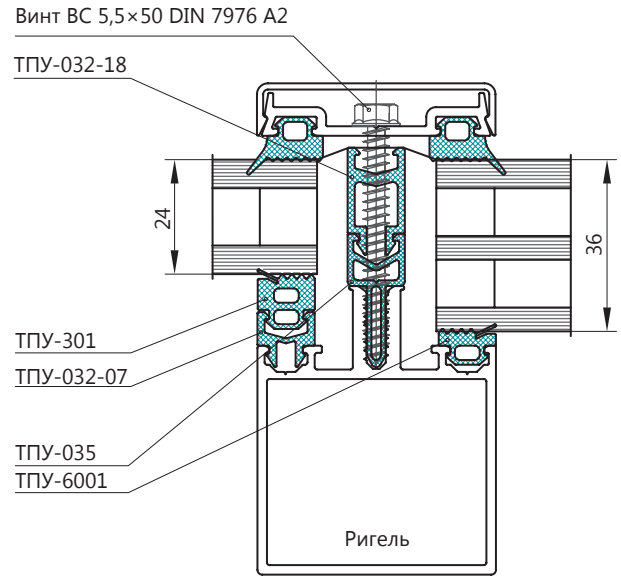
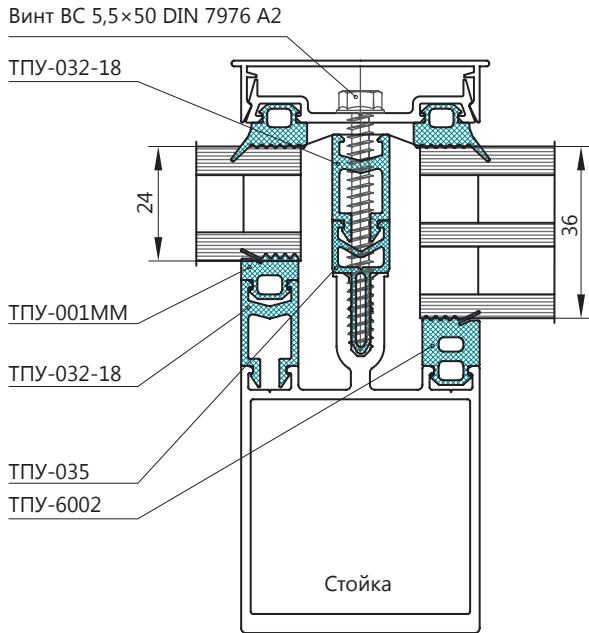
ВАРИАНТЫ ТЕРМОВСТАВКИ ДЛЯ ЗАПОЛНЕНИЯ 36 ММ

ТПУ-310	ТПУ-010-05	ТПУ-010-06	ТПУ-010-04	ТПУ-035 + ТПУ-032-14	ТПУ-035 + ТПУ-032-18

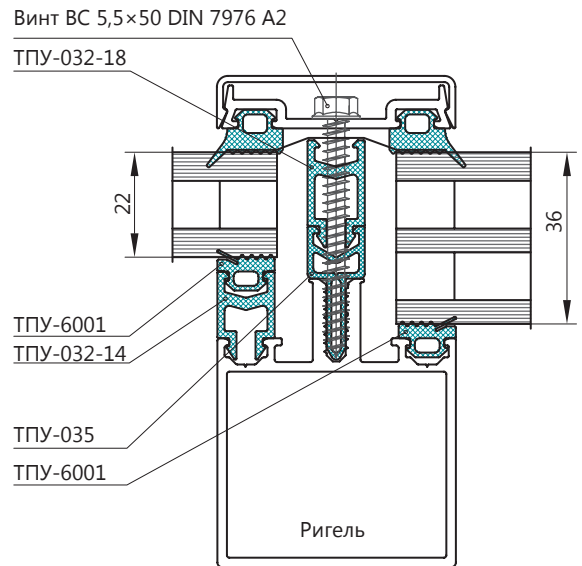
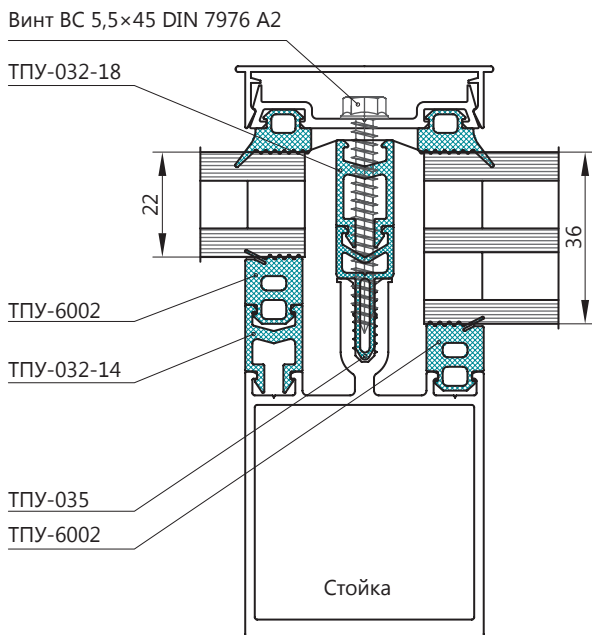


ЗАПОЛНЕНИЕ 36 ММ

A-A ЗАПОЛНЕНИЕ 36-24 ММ



A-A ЗАПОЛНЕНИЕ 36-22 ММ

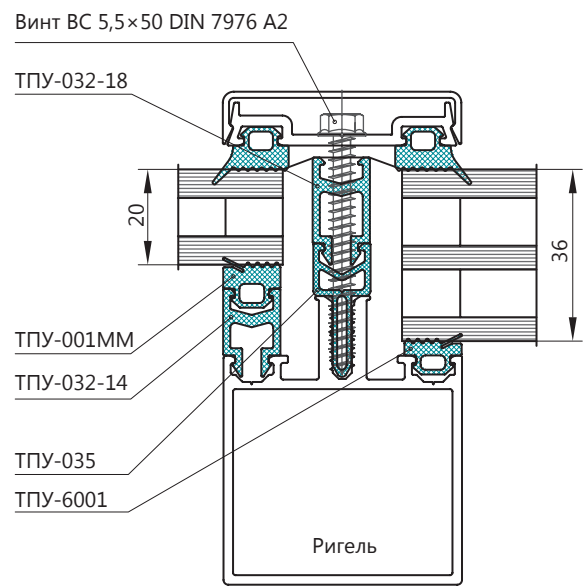
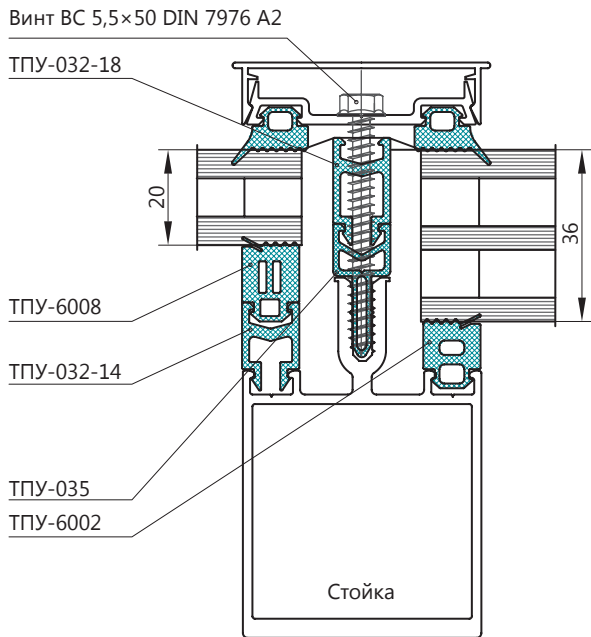


ВАРИАНТЫ ТЕРМОВСТАВКИ ДЛЯ ЗАПОЛНЕНИЯ 36 ММ

ТПУ-310	ТПУ-010-05	ТПУ-010-06	ТПУ-010-04	ТПУ-035 + ТПУ-032-14	ТПУ-035 + ТПУ-032-18

ЗАПОЛНЕНИЕ 36 ММ

A-A ЗАПОЛНЕНИЕ 36-20 ММ



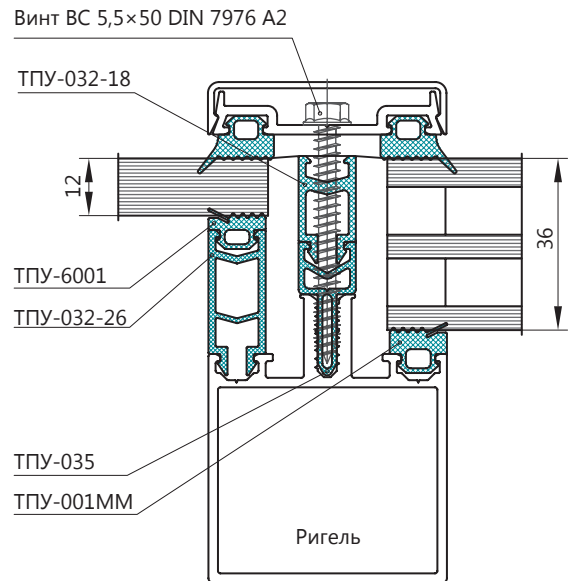
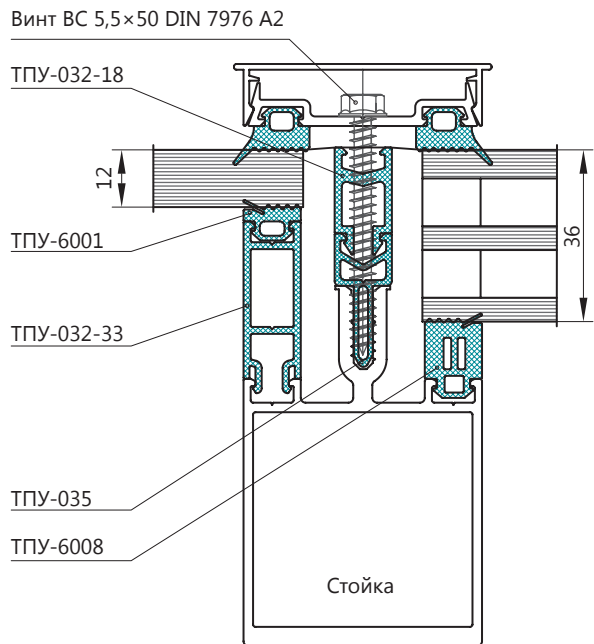
ВАРИАНТЫ ТЕРМОВСТАВКИ ДЛЯ ЗАПОЛНЕНИЯ 36 ММ

ТПУ-310	ТПУ-010-05	ТПУ-010-06	ТПУ-010-04	ТПУ-035 + ТПУ-032-14	ТПУ-035 + ТПУ-032-18



ЗАПОЛНЕНИЕ 36 ММ

A-A ЗАПОЛНЕНИЕ 36-12 ММ

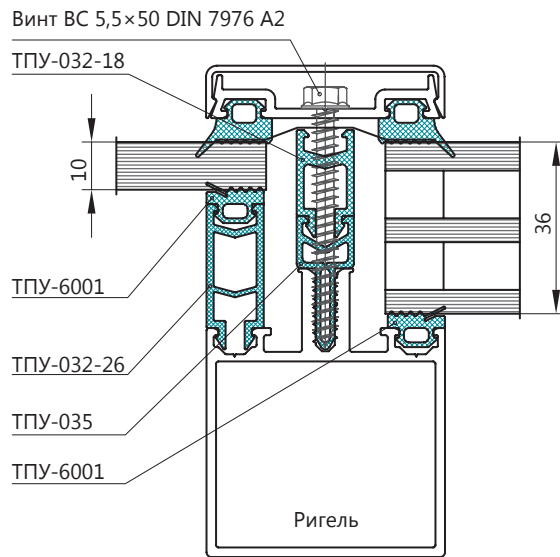
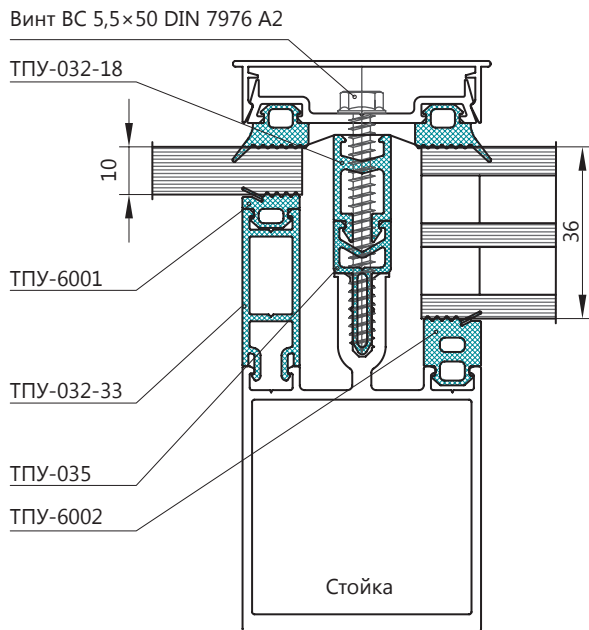


ВАРИАНТЫ ТЕРМОВСТАВКИ ДЛЯ ЗАПОЛНЕНИЯ 36 ММ

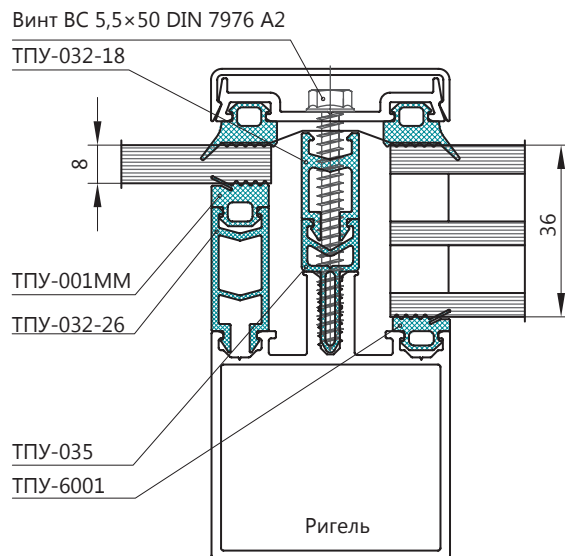
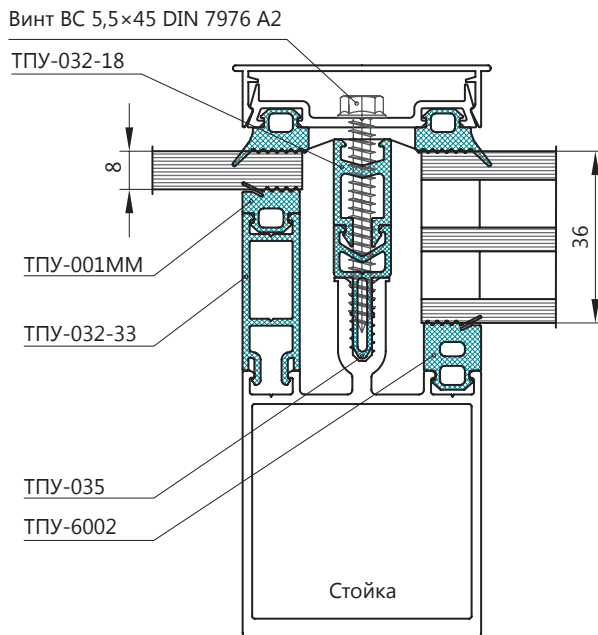
ТПУ-310	ТПУ-010-05	ТПУ-010-06	ТПУ-010-04	ТПУ-035 + ТПУ-032-14	ТПУ-035 + ТПУ-032-18
ТПУ-010-05 + ТПУ-032-07	ТПУ-010-06 + ТПУ-032-07				

ЗАПОЛНЕНИЕ 36 ММ

A-A ЗАПОЛНЕНИЕ 36-10 ММ



A-A ЗАПОЛНЕНИЕ 36-8 ММ



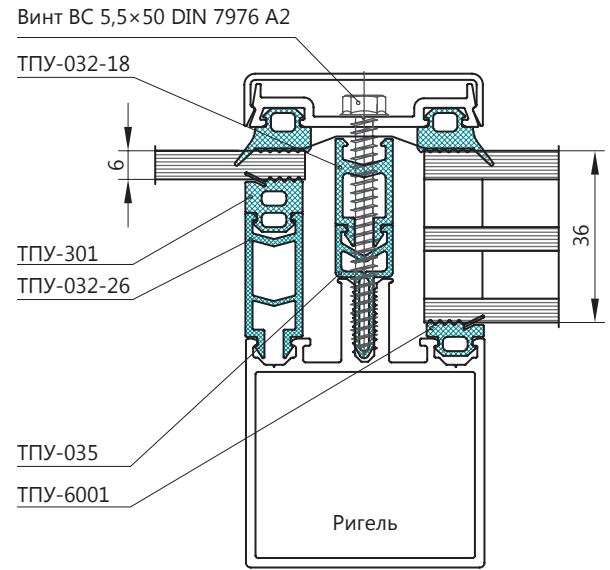
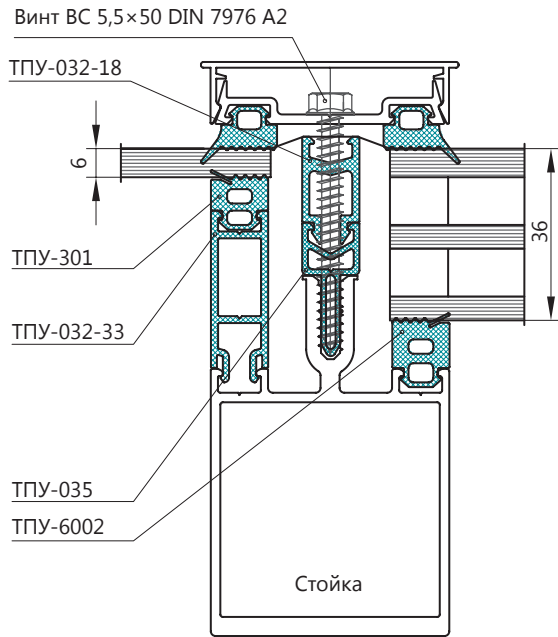
ВАРИАНТЫ ТЕРМОВСТАВКИ ДЛЯ ЗАПОЛНЕНИЯ 36 ММ

ТПУ-310	ТПУ-010-05	ТПУ-010-06	ТПУ-010-04	ТПУ-035 + ТПУ-032-14	ТПУ-035 + ТПУ-032-18

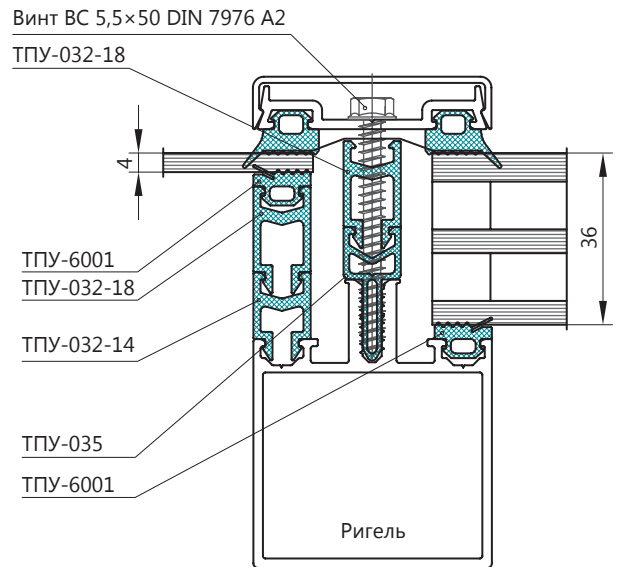
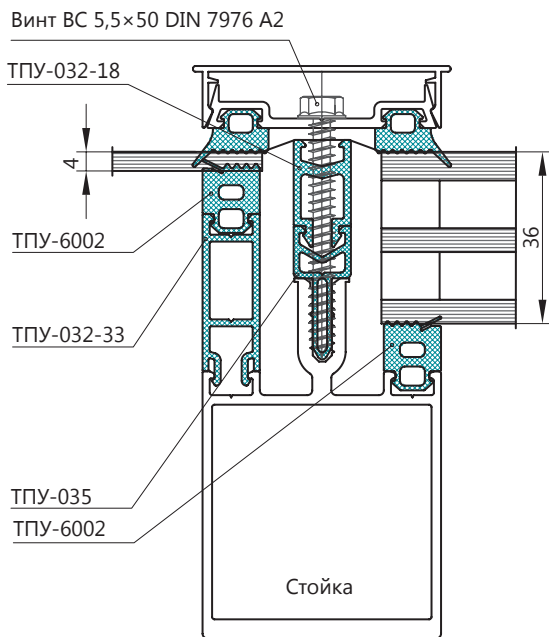


ЗАПОЛНЕНИЕ 36 ММ

A-A ЗАПОЛНЕНИЕ 36-6 ММ



A-A ЗАПОЛНЕНИЕ 36-4 ММ

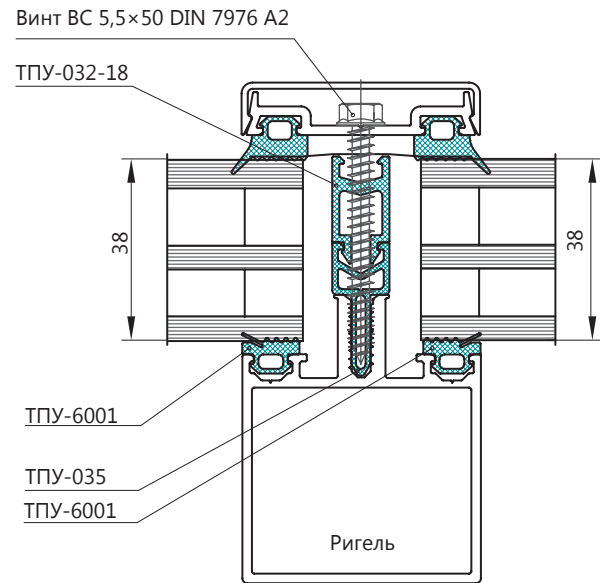
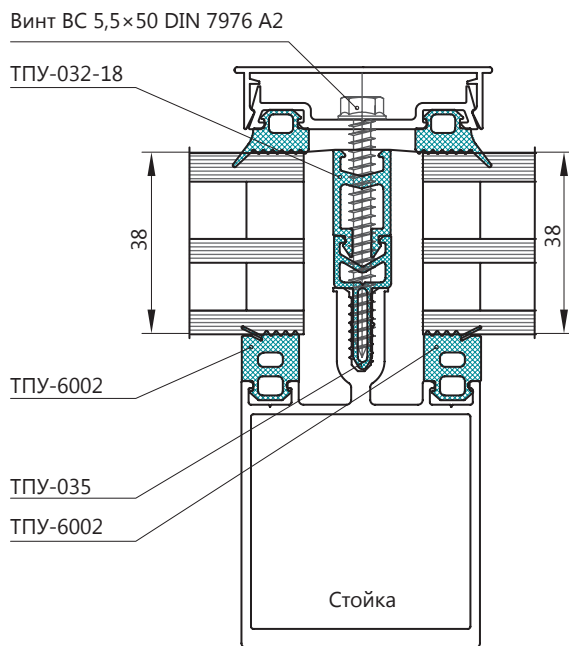


ВАРИАНТЫ ТЕРМОВСТАВКИ ДЛЯ ЗАПОЛНЕНИЯ 36 ММ

ТПУ-310	ТПУ-010-05	ТПУ-010-06	ТПУ-010-04	ТПУ-035 + ТПУ-032-14	ТПУ-035 + ТПУ-032-18

ЗАПОЛНЕНИЕ 38 ММ

A-A ЗАПОЛНЕНИЕ 38 ММ



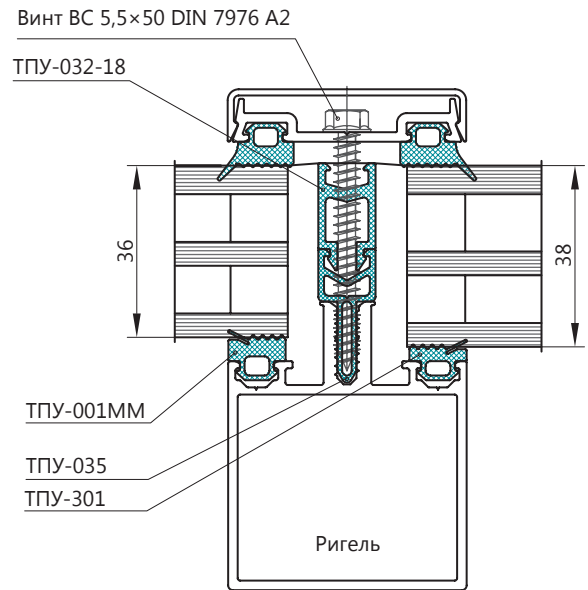
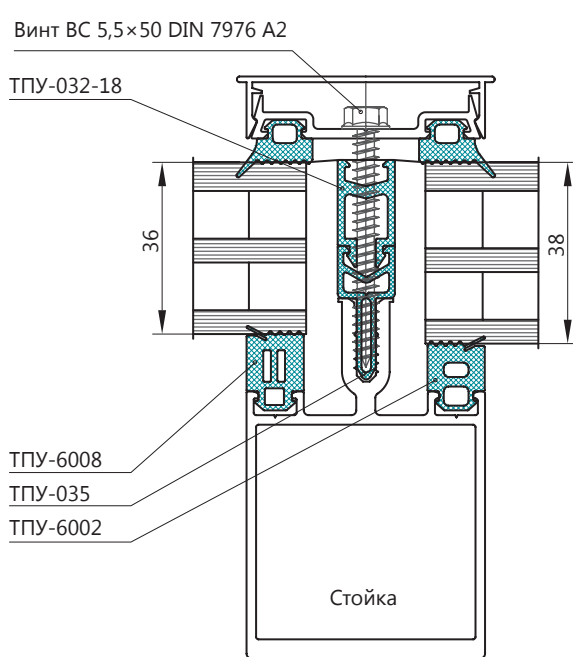
ВАРИАНТЫ ТЕРМОВСТАВКИ ДЛЯ ЗАПОЛНЕНИЯ 38 ММ

ТПУ-310	ТПУ-010-05	ТПУ-010-06	ТПУ-010-04	ТПУ-035 + ТПУ-032-14	ТПУ-035 + ТПУ-032-18
	ТПУ-010-05 + ТПУ-032-07	ТПУ-010-06 + ТПУ-032-07			



ЗАПОЛНЕНИЕ 38 ММ

A-A ЗАПОЛНЕНИЕ 38-36 ММ

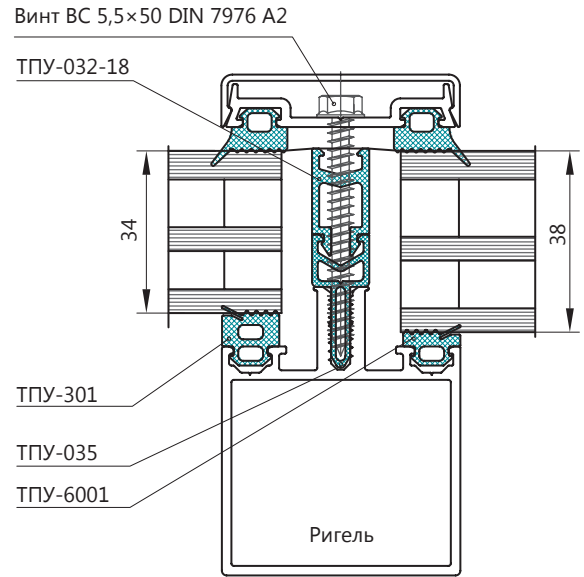
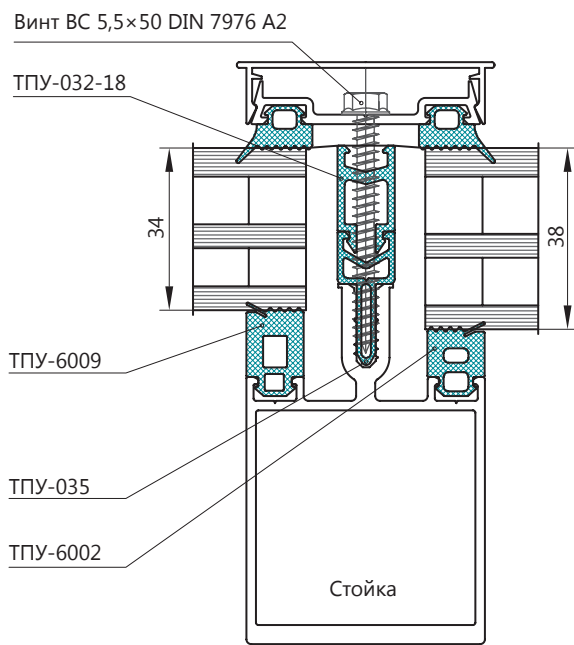


ВАРИАНТЫ ТЕРМОВСТАВКИ ДЛЯ ЗАПОЛНЕНИЯ 38 ММ

ТПУ-310	ТПУ-010-05	ТПУ-010-06	ТПУ-010-04	ТПУ-035 + ТПУ-032-14	ТПУ-035 + ТПУ-032-18
ТПУ-010-05 + ТПУ-032-07	ТПУ-010-06 + ТПУ-032-07				

ЗАПОЛНЕНИЕ 38 ММ

A-A ЗАПОЛНЕНИЕ 38-34 ММ



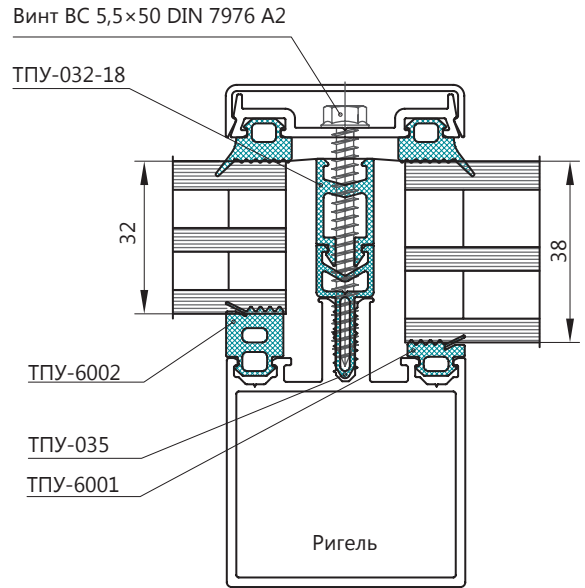
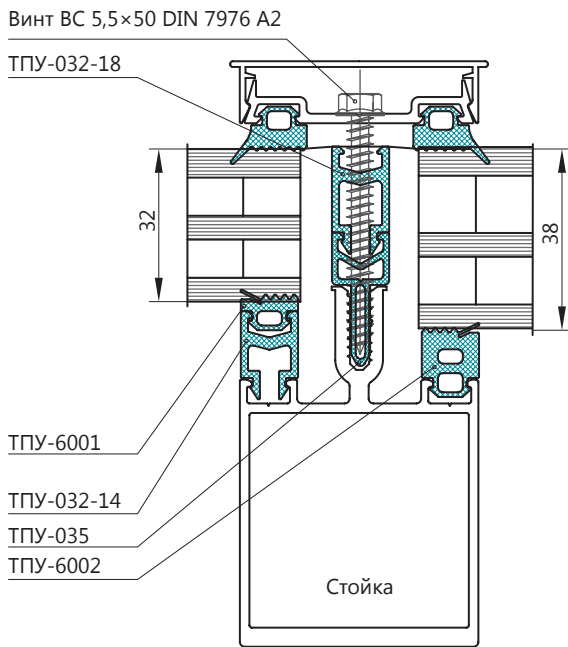
ВАРИАНТЫ ТЕРМОВСТАВКИ ДЛЯ ЗАПОЛНЕНИЯ 38 ММ

ТПУ-310	ТПУ-010-05	ТПУ-010-06	ТПУ-010-04	ТПУ-035 + ТПУ-032-14	ТПУ-035 + ТПУ-032-18
ТПУ-010-05 + ТПУ-032-07	ТПУ-010-06 + ТПУ-032-07				



ЗАПОЛНЕНИЕ 38 ММ

A-A ЗАПОЛНЕНИЕ 38-32 ММ

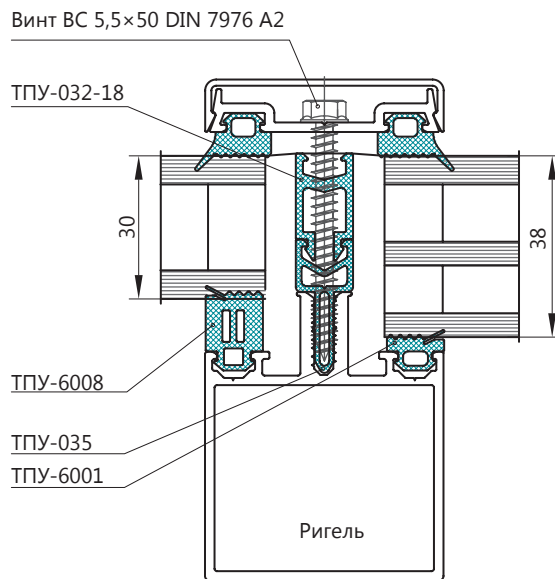
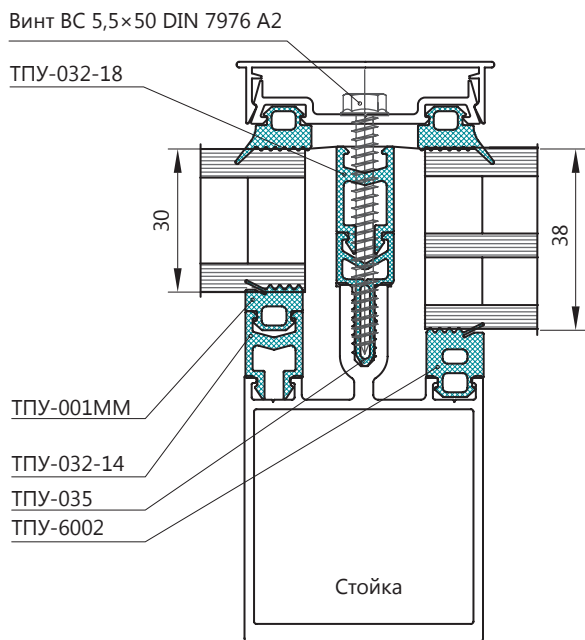


ВАРИАНТЫ ТЕРМОВСТАВКИ ДЛЯ ЗАПОЛНЕНИЯ 38 ММ

ТПУ-310	ТПУ-010-05	ТПУ-010-06	ТПУ-010-04	ТПУ-035 + ТПУ-032-14	ТПУ-035 + ТПУ-032-18
ТПУ-010-05 + ТПУ-032-07	ТПУ-010-06 + ТПУ-032-07				

ЗАПОЛНЕНИЕ 38 ММ

А-А ЗАПОЛНЕНИЕ 38-30 ММ



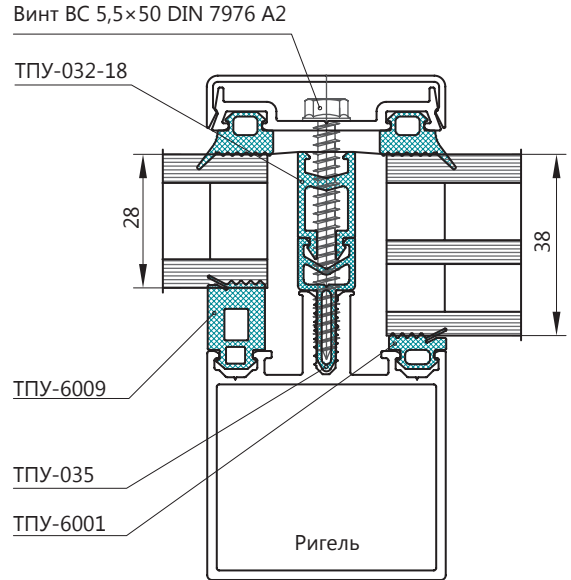
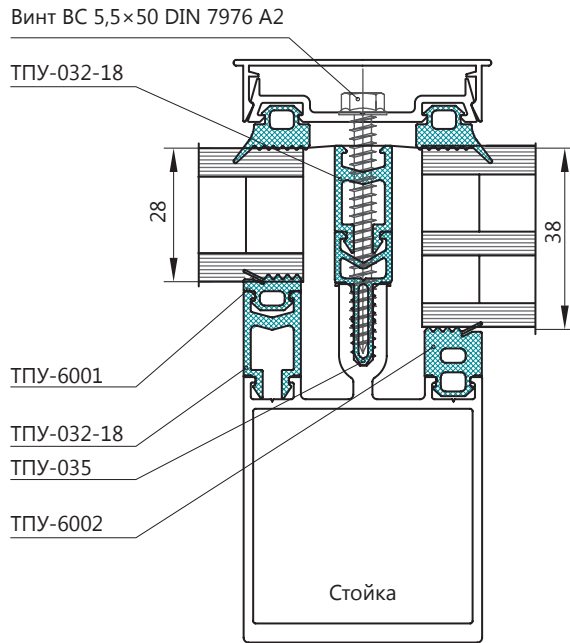
ВАРИАНТЫ ТЕРМОВСТАВКИ ДЛЯ ЗАПОЛНЕНИЯ 38 ММ

ТПУ-310	ТПУ-010-05	ТПУ-010-06	ТПУ-010-04	ТПУ-035 + ТПУ-032-14	ТПУ-035 + ТПУ-032-18
ТПУ-010-05 + ТПУ-032-07	ТПУ-010-06 + ТПУ-032-07				



ЗАПОЛНЕНИЕ 38 ММ

A-A ЗАПОЛНЕНИЕ 38-28 ММ

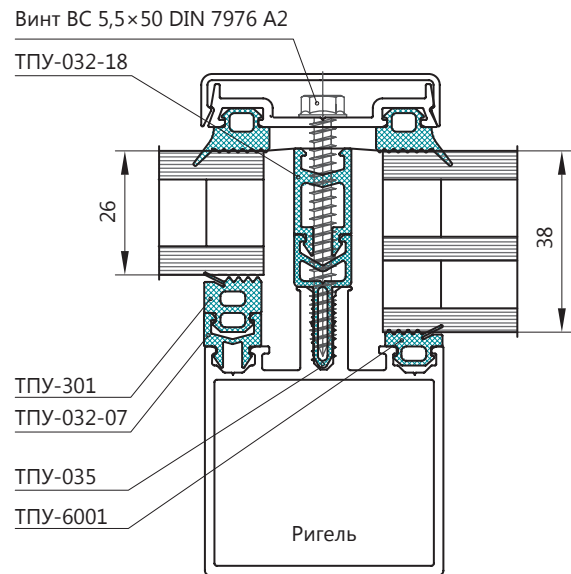
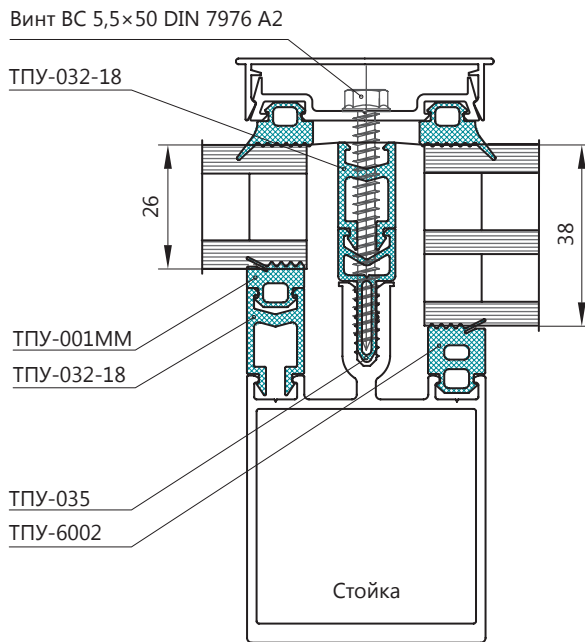


ВАРИАНТЫ ТЕРМОВСТАВКИ ДЛЯ ЗАПОЛНЕНИЯ 38 ММ

ТПУ-310	ТПУ-010-05	ТПУ-010-06	ТПУ-010-04	ТПУ-035 + ТПУ-032-14	ТПУ-035 + ТПУ-032-18
ТПУ-010-05 + ТПУ-032-07	ТПУ-010-06 + ТПУ-032-07				

ЗАПОЛНЕНИЕ 38 ММ

A-A ЗАПОЛНЕНИЕ 38-26 ММ



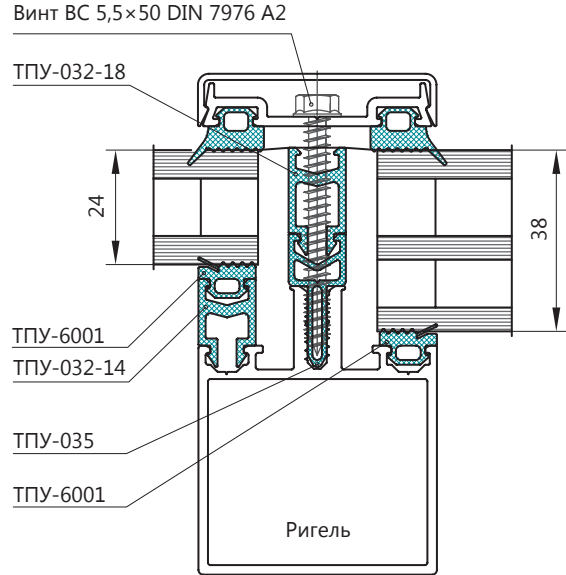
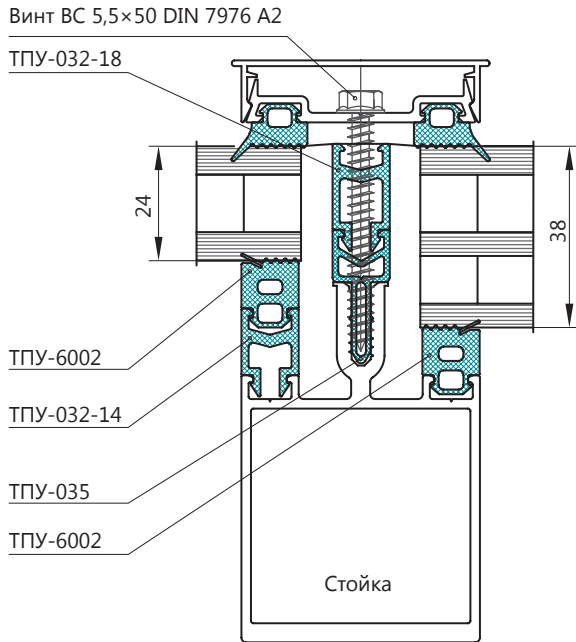
ВАРИАНТЫ ТЕРМОВСТАВКИ ДЛЯ ЗАПОЛНЕНИЯ 38 ММ

ТПУ-310	ТПУ-010-05	ТПУ-010-06	ТПУ-010-04	ТПУ-035 + ТПУ-032-14	ТПУ-035 + ТПУ-032-18
ТПУ-010-05 + ТПУ-032-07	ТПУ-010-06 + ТПУ-032-07				



ЗАПОЛНЕНИЕ 38 ММ

A-A ЗАПОЛНЕНИЕ 38-24 ММ

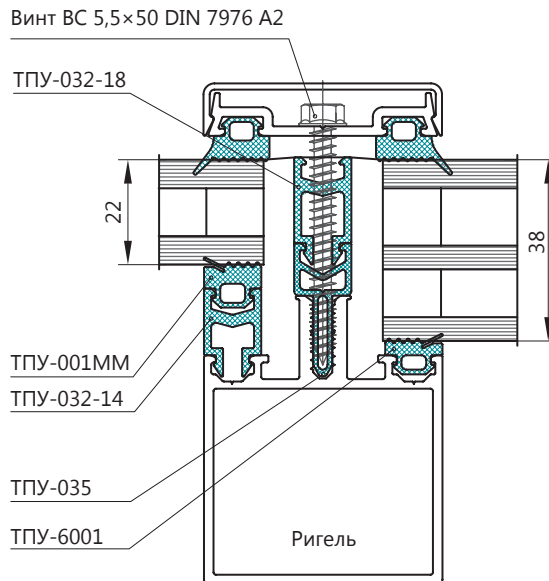
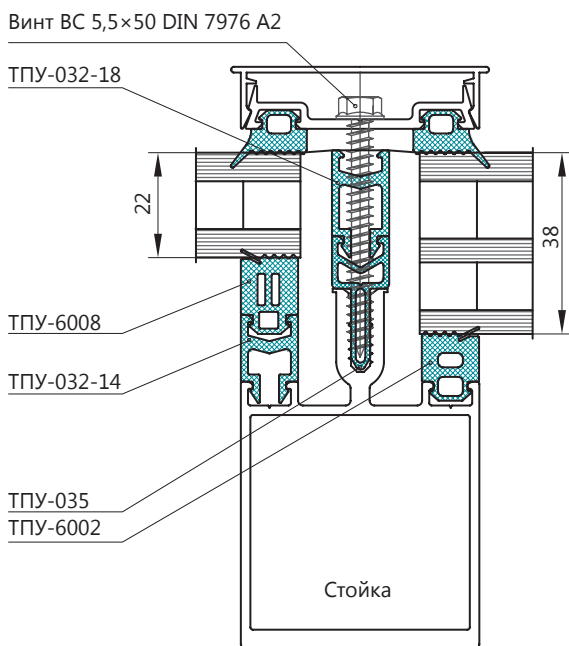


ВАРИАНТЫ ТЕРМОВСТАВКИ ДЛЯ ЗАПОЛНЕНИЯ 38 ММ

ТПУ-310	ТПУ-010-05	ТПУ-010-06	ТПУ-010-04	ТПУ-035 + ТПУ-032-14	ТПУ-035 + ТПУ-032-18
ТПУ-010-05 + ТПУ-032-07	ТПУ-010-06 + ТПУ-032-07				

ЗАПОЛНЕНИЕ 38 ММ

А-А ЗАПОЛНЕНИЕ 38-22 ММ



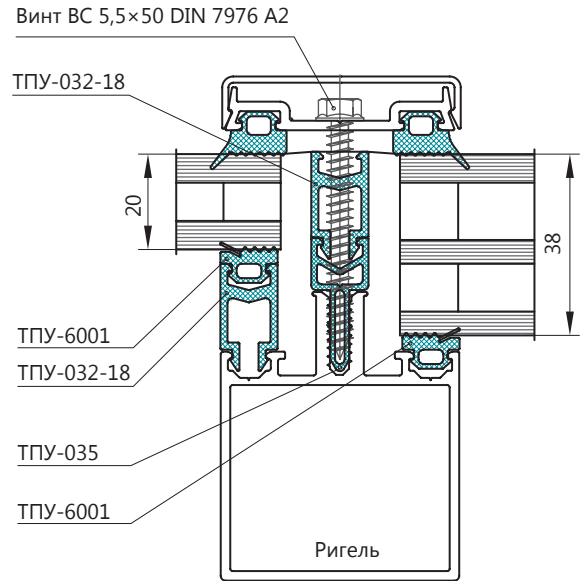
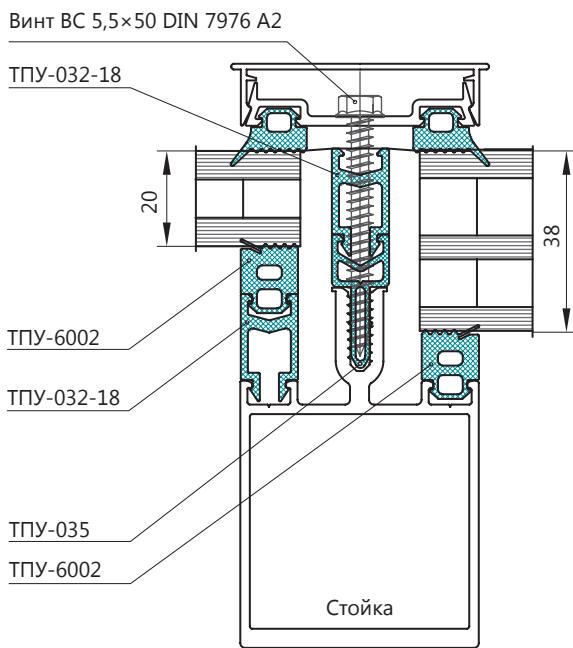
ВАРИАНТЫ ТЕРМОВСТАВКИ ДЛЯ ЗАПОЛНЕНИЯ 38 ММ

ТПУ-310	ТПУ-010-05	ТПУ-010-06	ТПУ-010-04	ТПУ-035 + ТПУ-032-14	ТПУ-035 + ТПУ-032-18
ТПУ-010-05 + ТПУ-032-07	ТПУ-010-06 + ТПУ-032-07				



ЗАПОЛНЕНИЕ 38 ММ

A-A ЗАПОЛНЕНИЕ 38-20 ММ

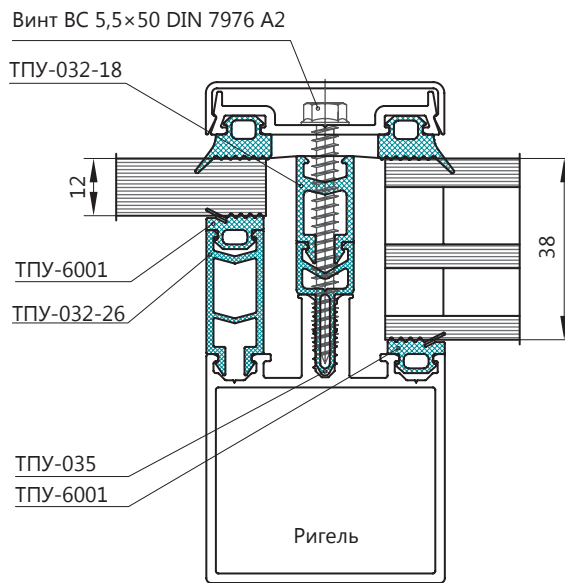
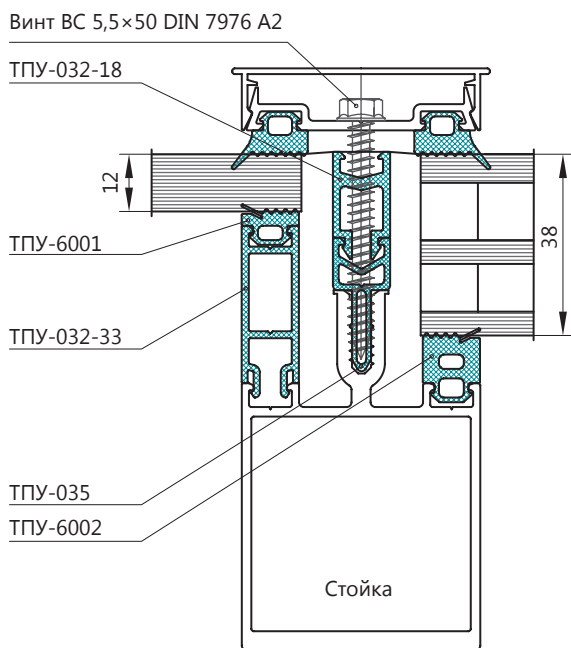


ВАРИАНТЫ ТЕРМОВСТАВКИ ДЛЯ ЗАПОЛНЕНИЯ 38 ММ

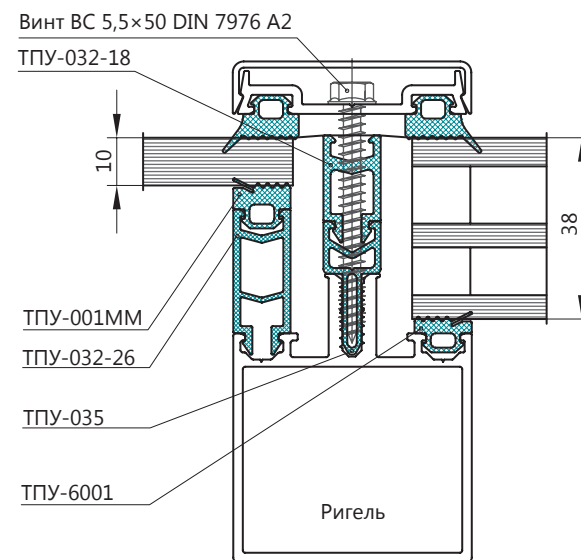
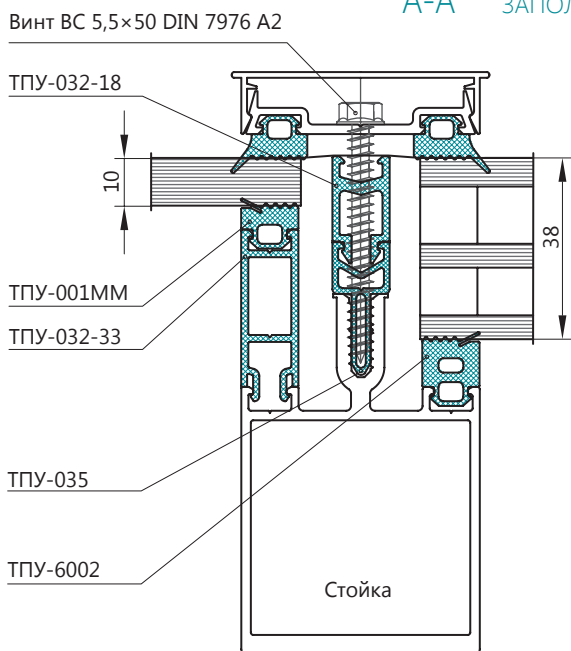
ТПУ-310	ТПУ-010-05	ТПУ-010-06	ТПУ-010-04	ТПУ-035 + ТПУ-032-14	ТПУ-035 + ТПУ-032-18
ТПУ-010-05 + ТПУ-032-07	ТПУ-010-06 + ТПУ-032-07				

ЗАПОЛНЕНИЕ 38 ММ

A-A ЗАПОЛНЕНИЕ 38-12 ММ



A-A ЗАПОЛНЕНИЕ 38-10 ММ



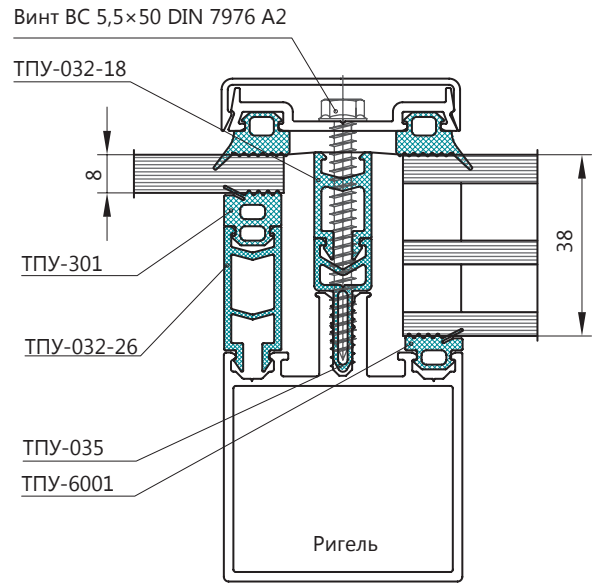
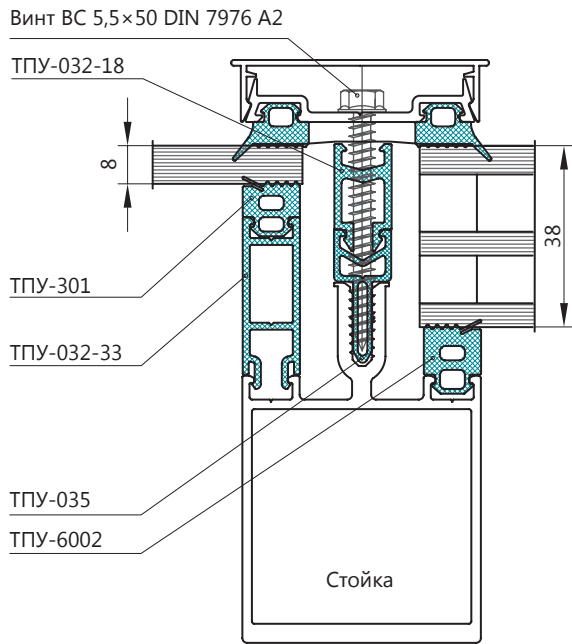
ВАРИАНТЫ ТЕРМОВСТАВКИ ДЛЯ ЗАПОЛНЕНИЯ 38 ММ

ТПУ-310	ТПУ-010-05	ТПУ-010-06	ТПУ-010-04	ТПУ-035 + ТПУ-032-14	ТПУ-035 + ТПУ-032-18

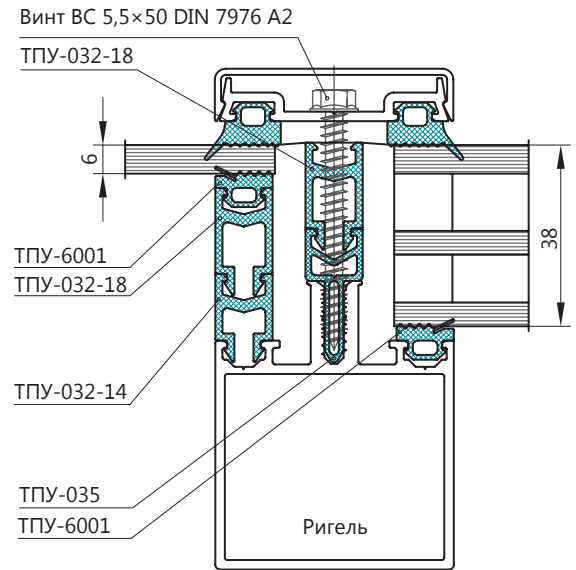
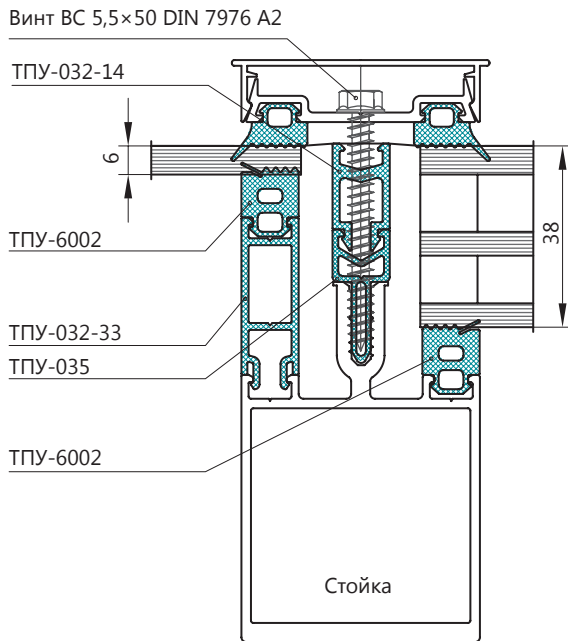


ЗАПОЛНЕНИЕ 38 ММ

A-A ЗАПОЛНЕНИЕ 38-8 ММ



A-A ЗАПОЛНЕНИЕ 38-6 ММ

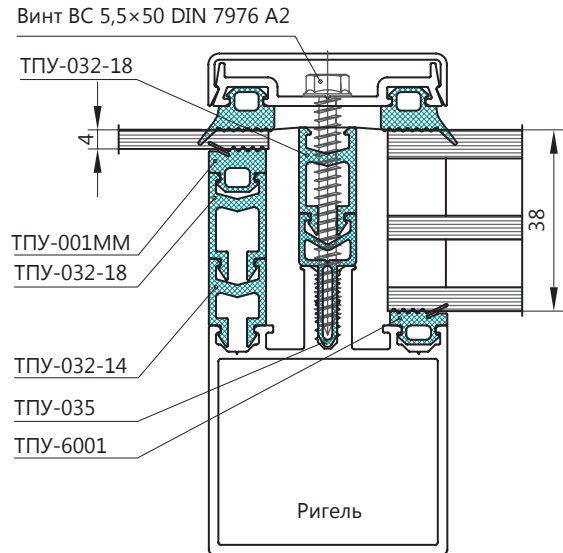
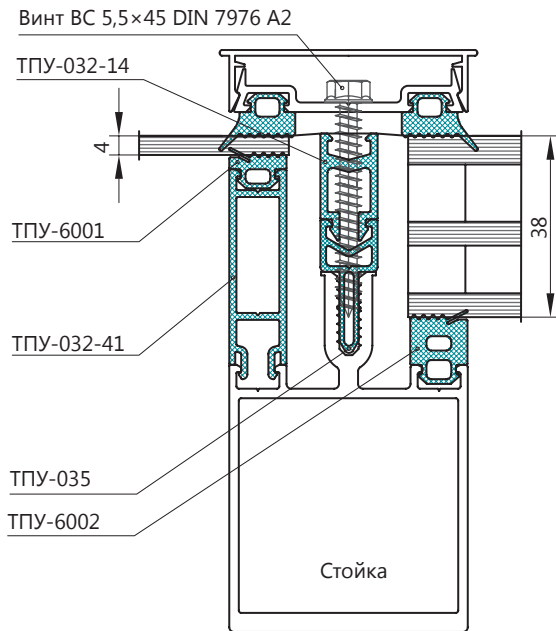


ВАРИАНТЫ ТЕРМОВСТАВКИ ДЛЯ ЗАПОЛНЕНИЯ 38 ММ

ТПУ-310	ТПУ-010-05	ТПУ-010-06	ТПУ-010-04	ТПУ-035 + ТПУ-032-14	ТПУ-035 + ТПУ-032-18

ЗАПОЛНЕНИЕ 38 ММ

A-A ЗАПОЛНЕНИЕ 38-4 ММ



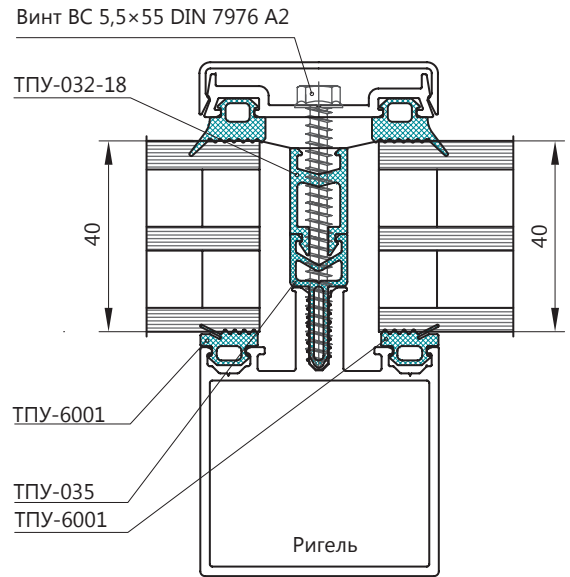
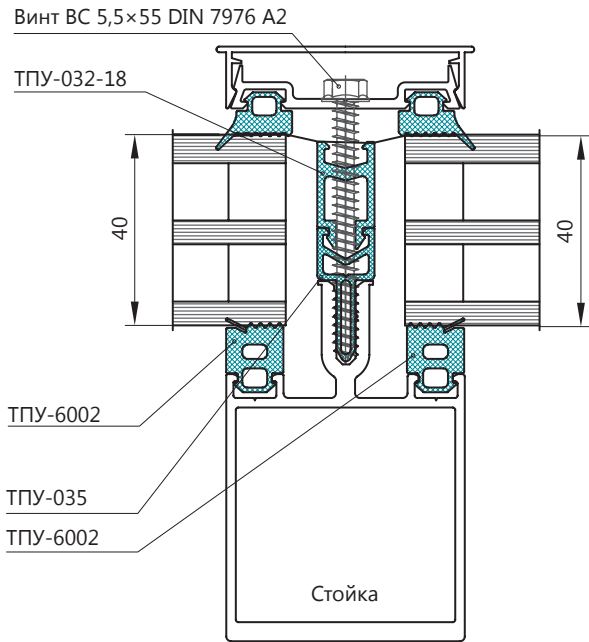
ВАРИАНТЫ ТЕРМОВСТАВКИ ДЛЯ ЗАПОЛНЕНИЯ 38 ММ

ТПУ-310	ТПУ-010-05	ТПУ-010-06	ТПУ-010-04	ТПУ-035 + ТПУ-032-14	ТПУ-035 + ТПУ-032-18

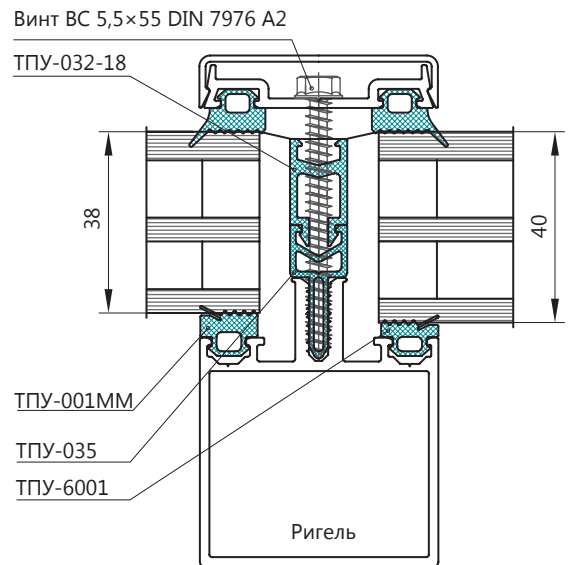
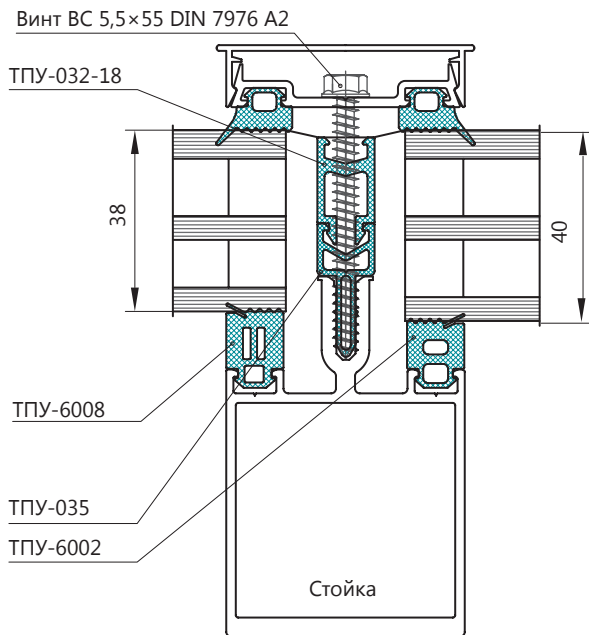


ЗАПОЛНЕНИЕ 40 ММ

A-A ЗАПОЛНЕНИЕ 40 ММ



A-A ЗАПОЛНЕНИЕ 40-38 ММ



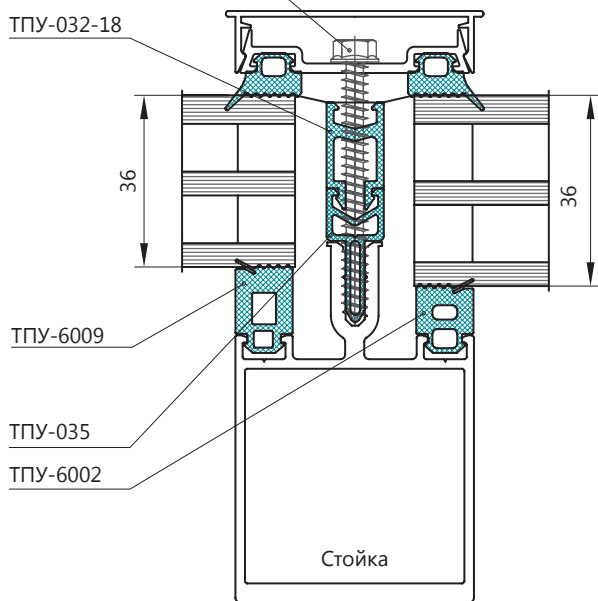
ВАРИАНТЫ ТЕРМОВСТАВКИ ДЛЯ ЗАПОЛНЕНИЯ 40 ММ

ТПУ-310	ТПУ-010-05	ТПУ-010-06	ТПУ-010-04	ТПУ-035 + ТПУ-032-14	ТПУ-035 + ТПУ-032-18

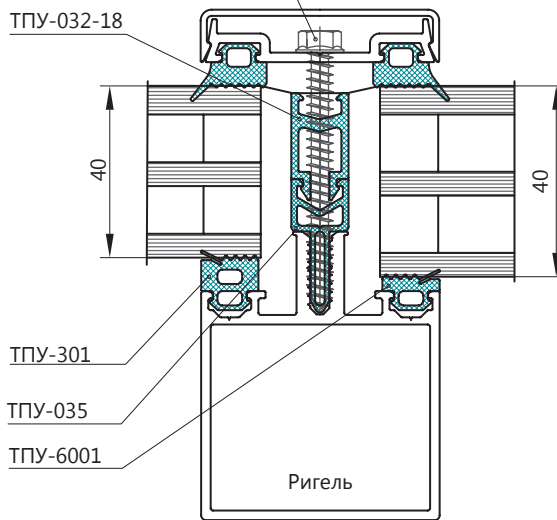
ЗАПОЛНЕНИЕ 40 ММ

A-A ЗАПОЛНЕНИЕ 40-36 ММ

Винт ВС 5,5×55 DIN 7976 A2

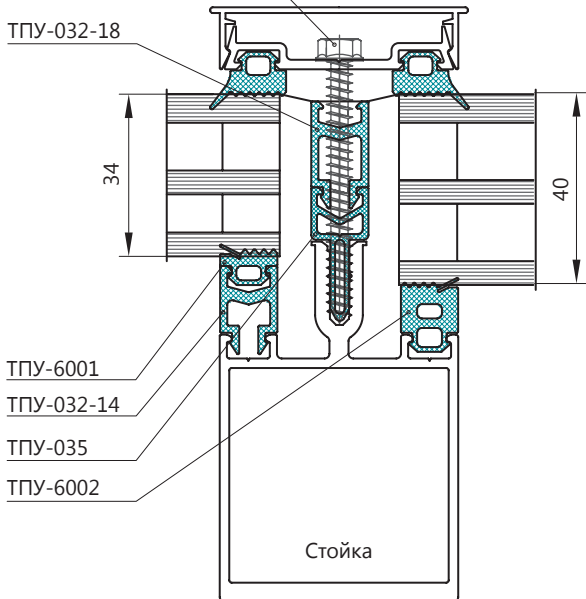


Винт ВС 5,5×55 DIN 7976 A2

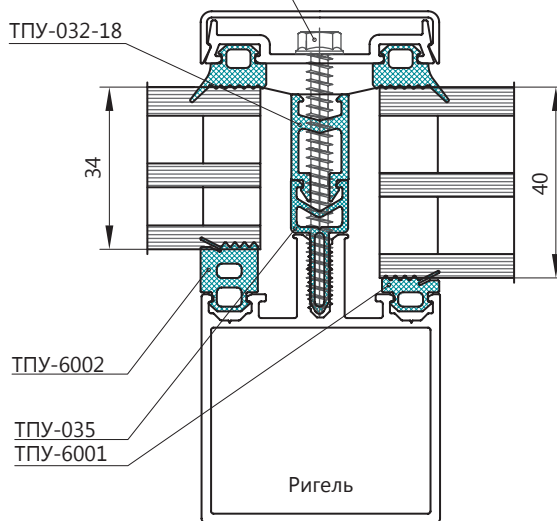


A-A ЗАПОЛНЕНИЕ 40-34 ММ

Винт ВС 5,5×55 DIN 7976 A2



Винт ВС 5,5×55 DIN 7976 A2



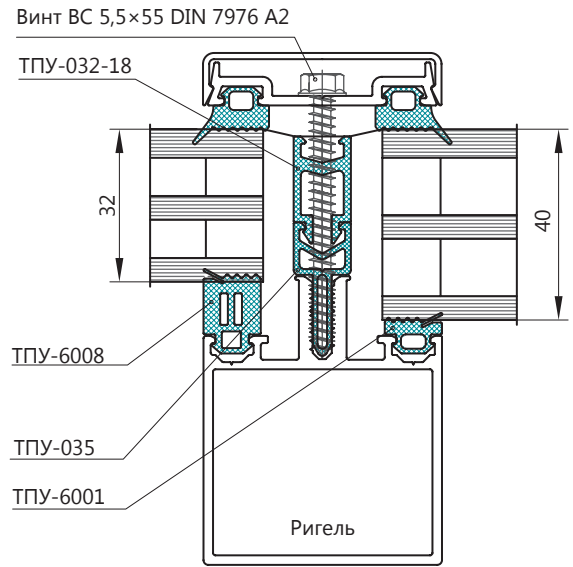
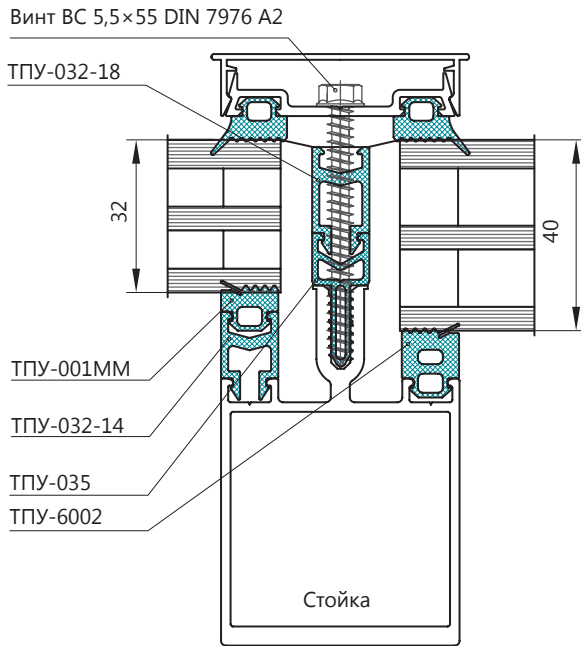
ВАРИАНТЫ ТЕРМОВСТАВКИ ДЛЯ ЗАПОЛНЕНИЯ 40 ММ

ТПУ-310	ТПУ-010-05	ТПУ-010-06	ТПУ-010-04	ТПУ-035 + ТПУ-032-14	ТПУ-035 + ТПУ-032-18

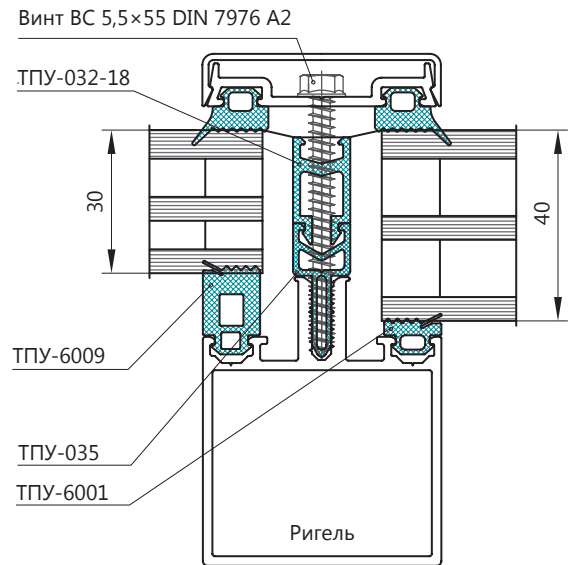
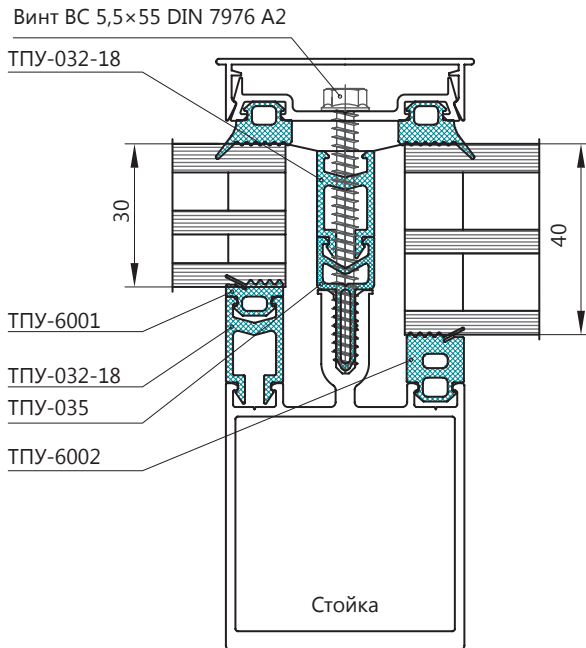


ЗАПОЛНЕНИЕ 40 ММ

A-A ЗАПОЛНЕНИЕ 40-32 ММ



A-A ЗАПОЛНЕНИЕ 40-30 ММ

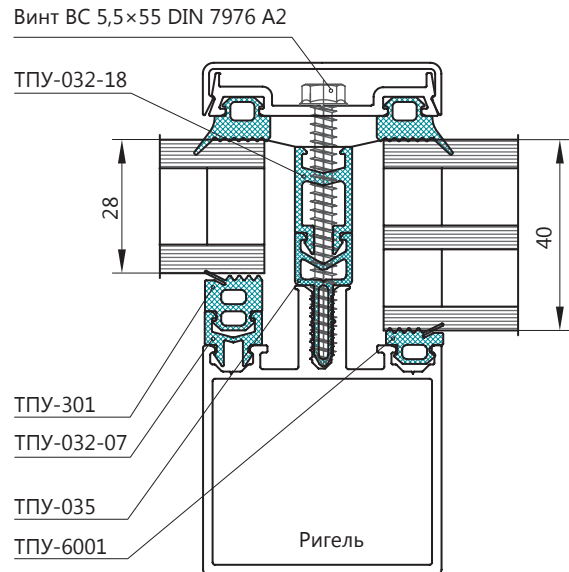
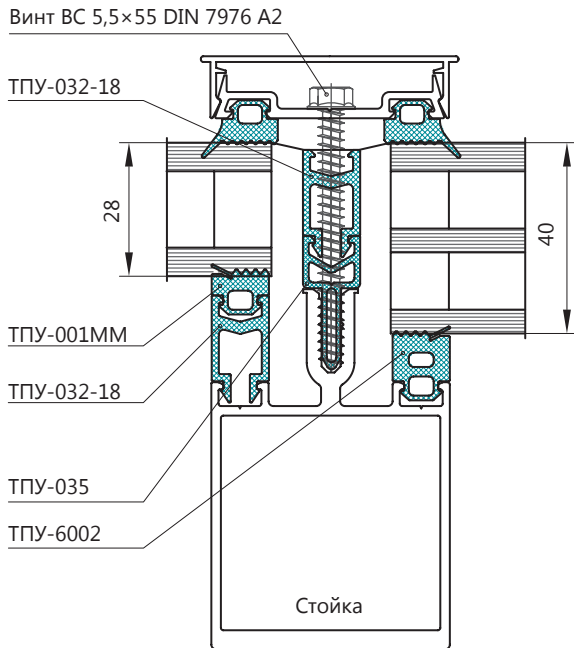


ВАРИАНТЫ ТЕРМОВСТАВКИ ДЛЯ ЗАПОЛНЕНИЯ 40 ММ

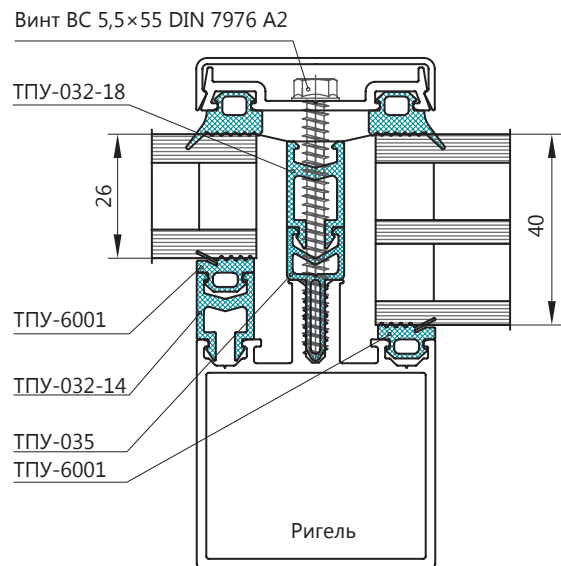
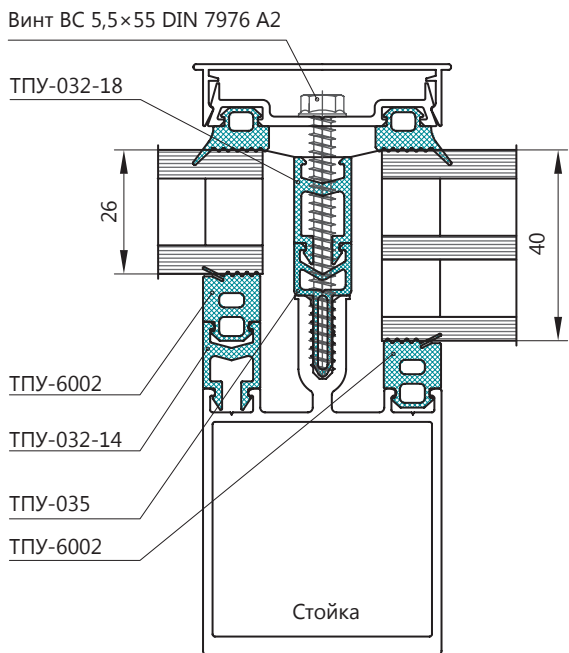
ТПУ-310	ТПУ-010-05	ТПУ-010-06	ТПУ-010-04	ТПУ-035 + ТПУ-032-14	ТПУ-035 + ТПУ-032-18

ЗАПОЛНЕНИЕ 40 ММ

A-A ЗАПОЛНЕНИЕ 40-28 ММ



A-A ЗАПОЛНЕНИЕ 40-26 ММ



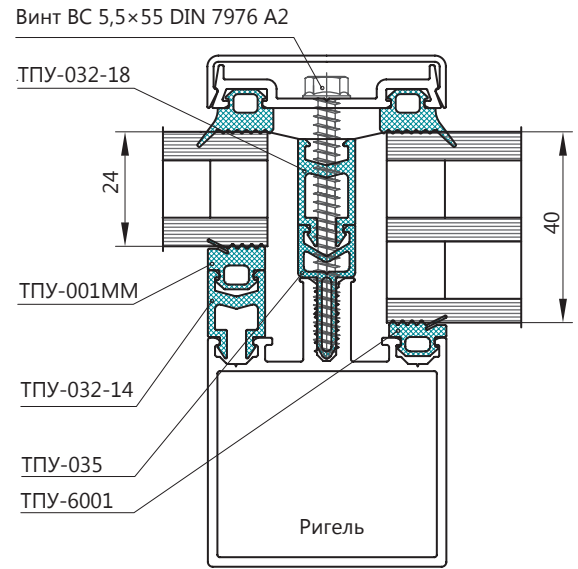
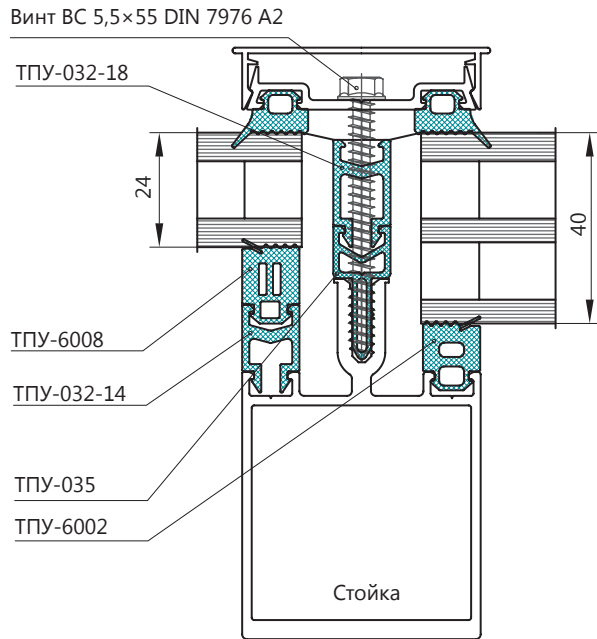
ВАРИАНТЫ ТЕРМОВСТАВКИ ДЛЯ ЗАПОЛНЕНИЯ 40 ММ

ТПУ-310	ТПУ-010-05	ТПУ-010-06	ТПУ-010-04	ТПУ-035 + ТПУ-032-14	ТПУ-035 + ТПУ-032-18

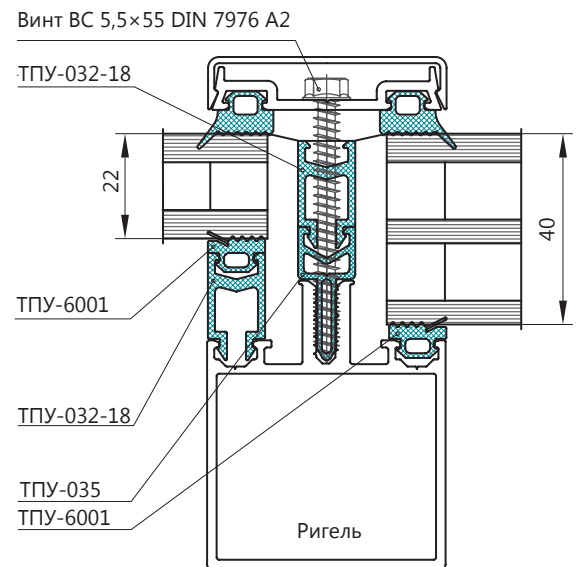
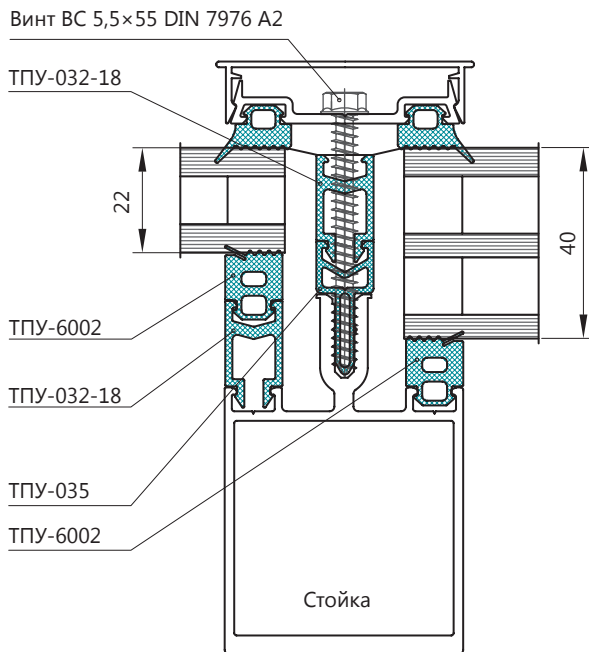


ЗАПОЛНЕНИЕ 40 ММ

A-A ЗАПОЛНЕНИЕ 40-24 ММ



A-A ЗАПОЛНЕНИЕ 40-22 ММ

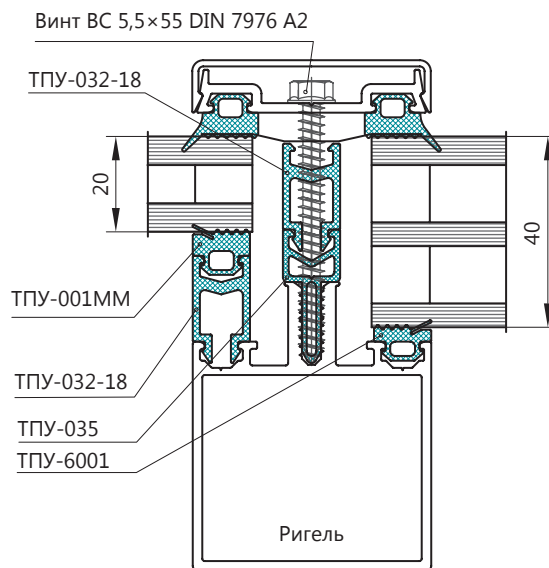
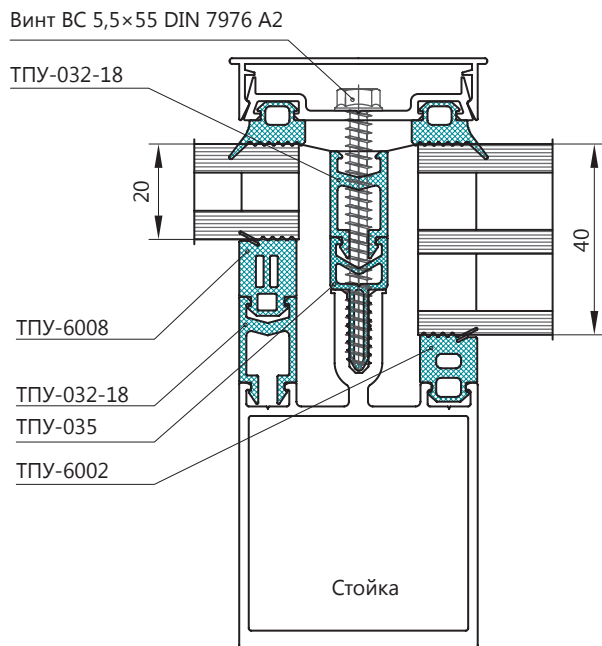


ВАРИАНТЫ ТЕРМОВСТАВКИ ДЛЯ ЗАПОЛНЕНИЯ 40 ММ

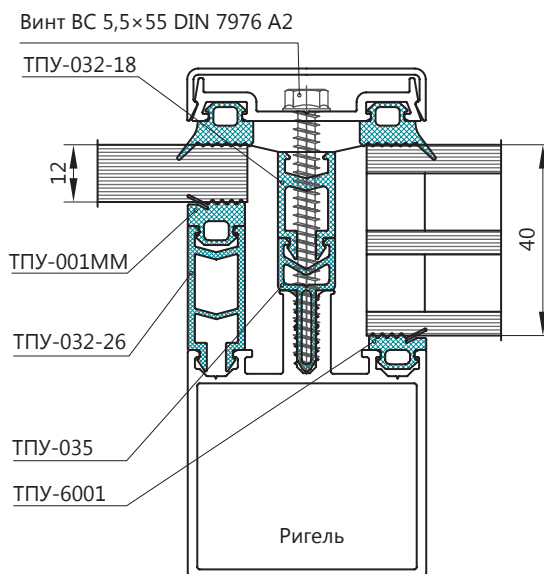
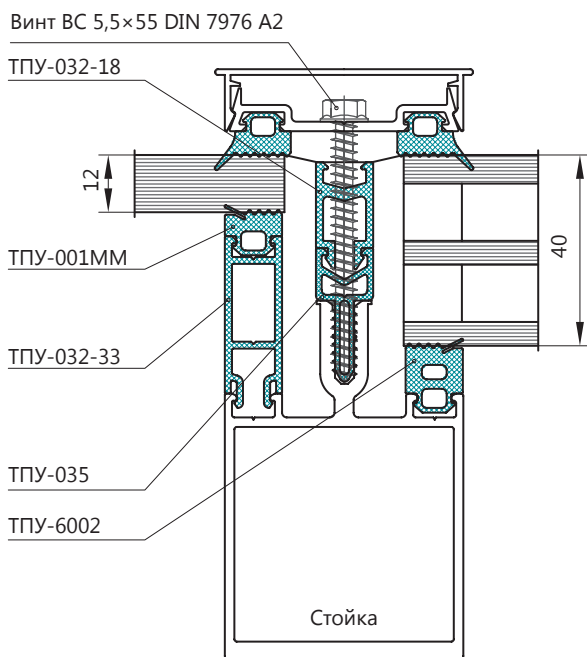
ТПУ-310	ТПУ-010-05	ТПУ-010-06	ТПУ-010-04	ТПУ-035 + ТПУ-032-14	ТПУ-035 + ТПУ-032-18

ЗАПОЛНЕНИЕ 40 ММ

A-A ЗАПОЛНЕНИЕ 40-20 ММ



A-A ЗАПОЛНЕНИЕ 40-12 ММ



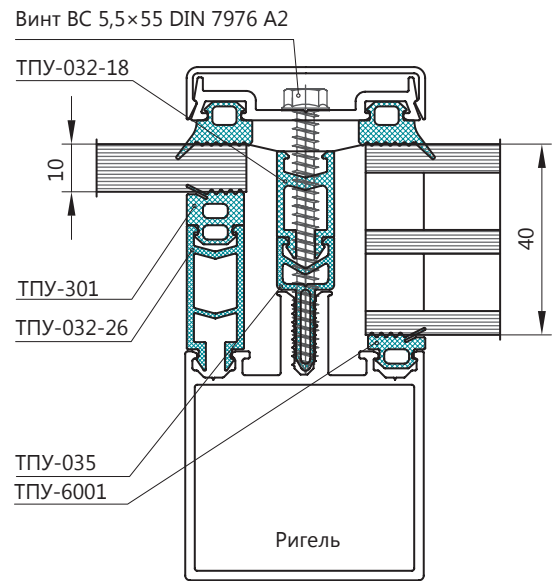
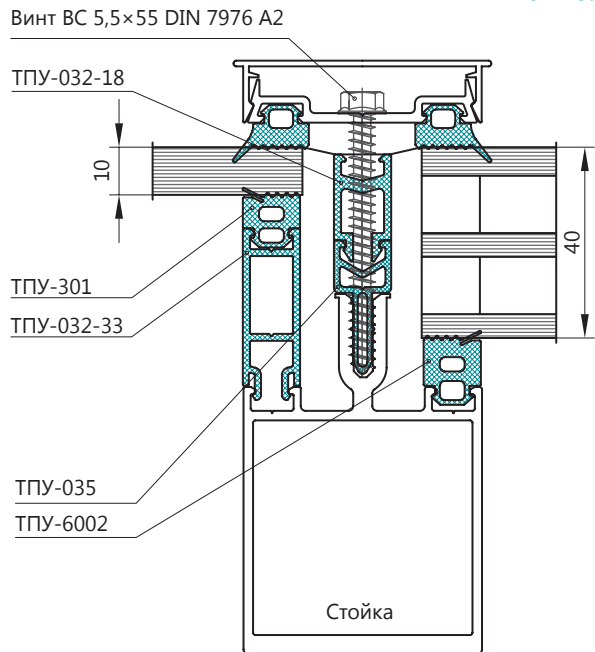
ВАРИАНТЫ ТЕРМОВСТАВКИ ДЛЯ ЗАПОЛНЕНИЯ 40 ММ

ТПУ-310	ТПУ-010-05	ТПУ-010-06	ТПУ-010-04	ТПУ-035 + ТПУ-032-14	ТПУ-035 + ТПУ-032-18

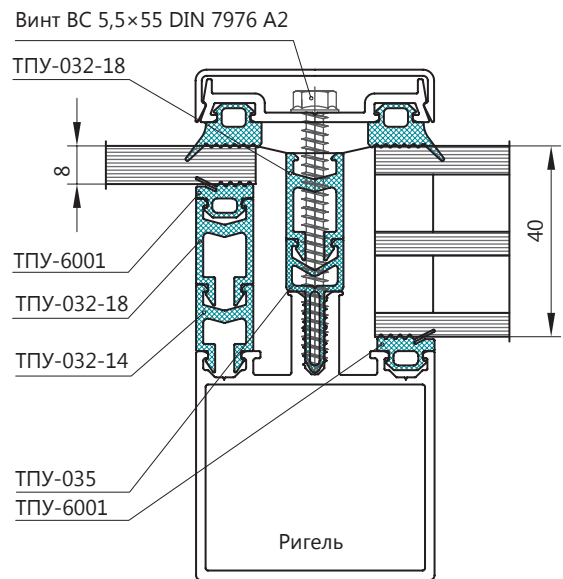
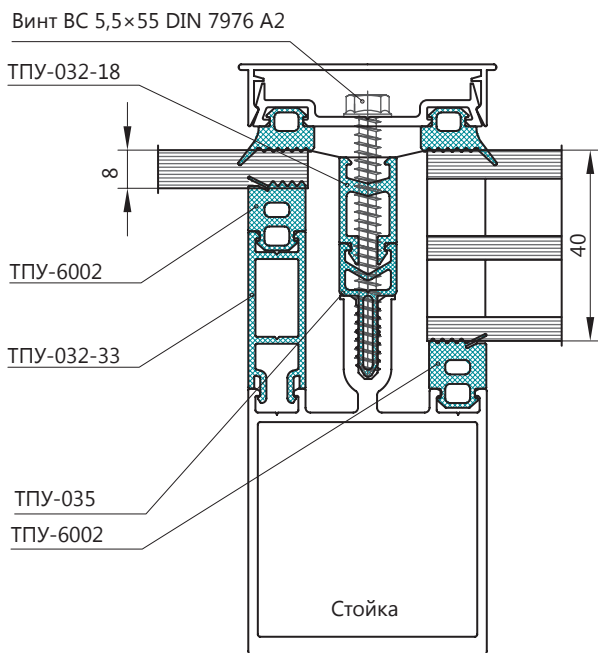


ЗАПОЛНЕНИЕ 40 ММ

A-A ЗАПОЛНЕНИЕ 40-10 ММ



A-A ЗАПОЛНЕНИЕ 40-8 ММ

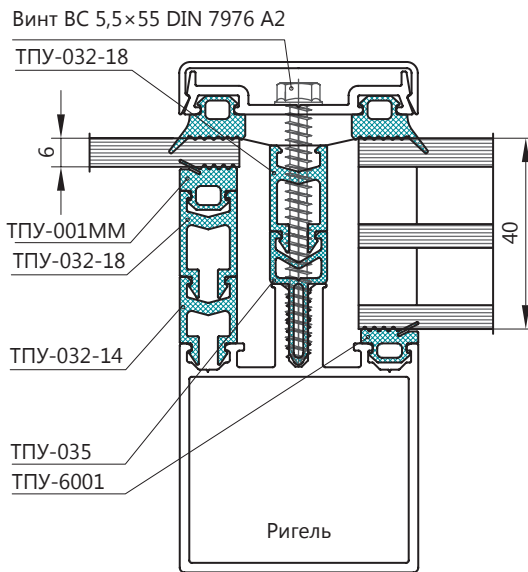
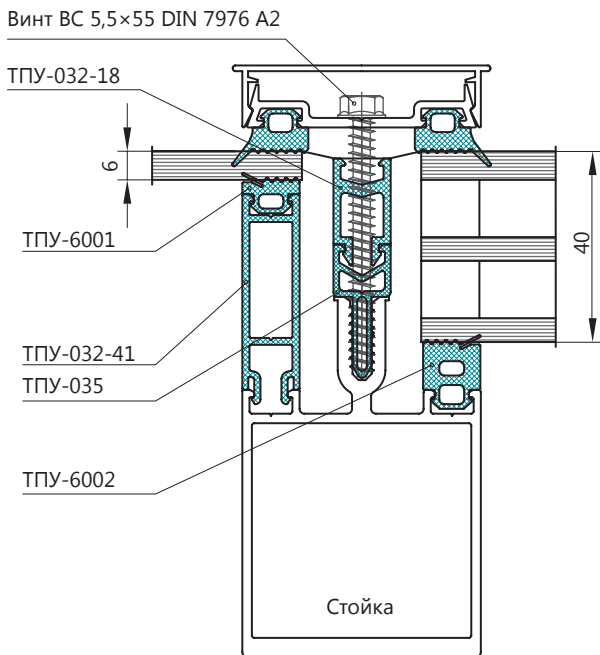


ВАРИАНТЫ ТЕРМОВСТАВКИ ДЛЯ ЗАПОЛНЕНИЯ 40 ММ

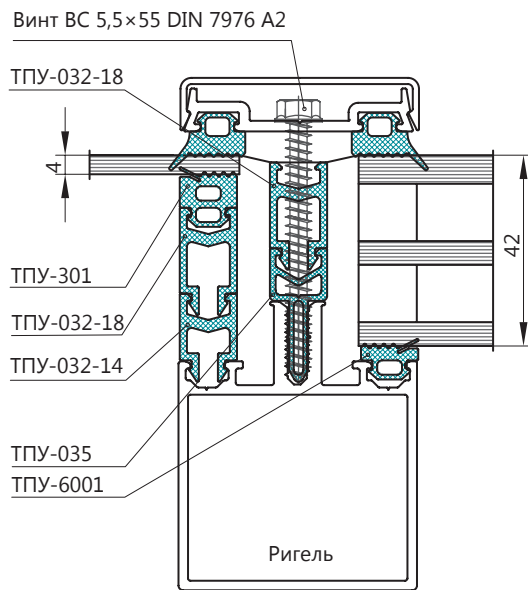
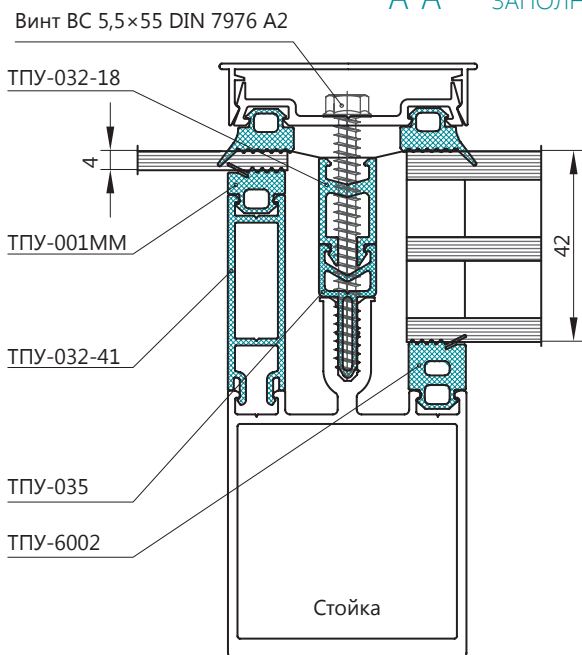
ТПУ-310	ТПУ-010-05	ТПУ-010-06	ТПУ-010-04	ТПУ-035 + ТПУ-032-14	ТПУ-035 + ТПУ-032-18

ЗАПОЛНЕНИЕ 40 ММ

A-A ЗАПОЛНЕНИЕ 40-6 ММ



A-A ЗАПОЛНЕНИЕ 40-4 ММ



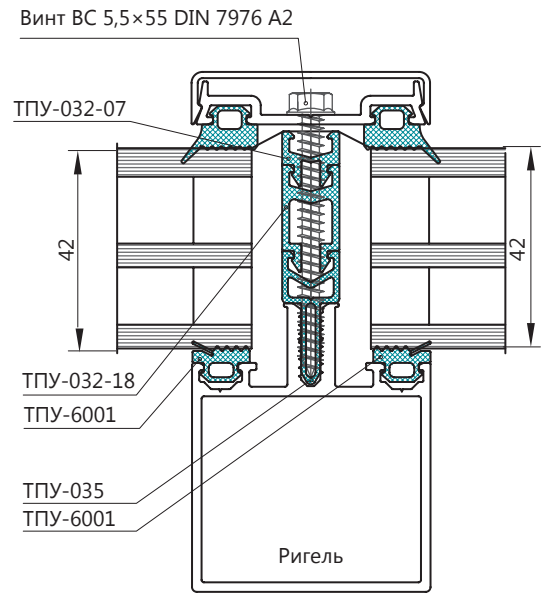
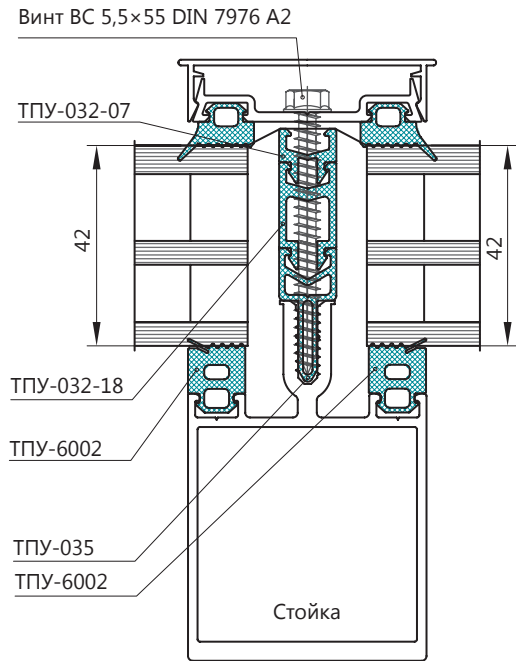
ВАРИАНТЫ ТЕРМОВСТАВКИ ДЛЯ ЗАПОЛНЕНИЯ 40 ММ

ТПУ-310	ТПУ-010-05	ТПУ-010-06	ТПУ-010-04	ТПУ-035 + ТПУ-032-14	ТПУ-035 + ТПУ-032-18

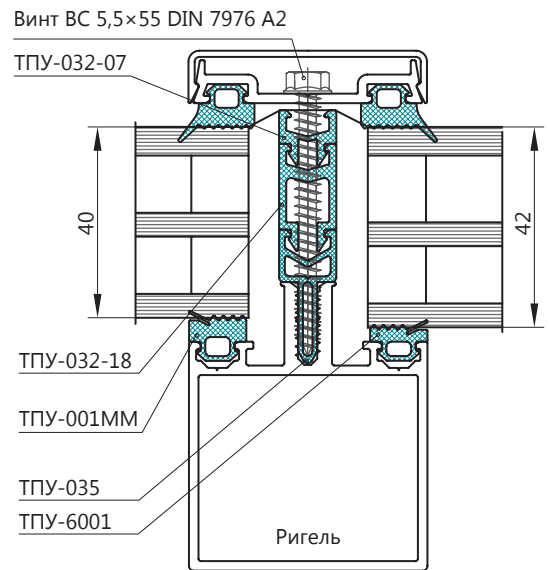
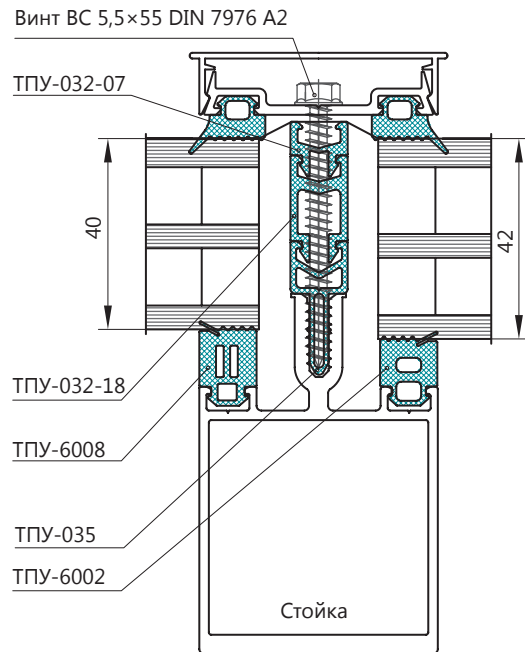


ЗАПОЛНЕНИЕ 42 ММ

A-A ЗАПОЛНЕНИЕ 42 ММ



A-A ЗАПОЛНЕНИЕ 42-40 ММ



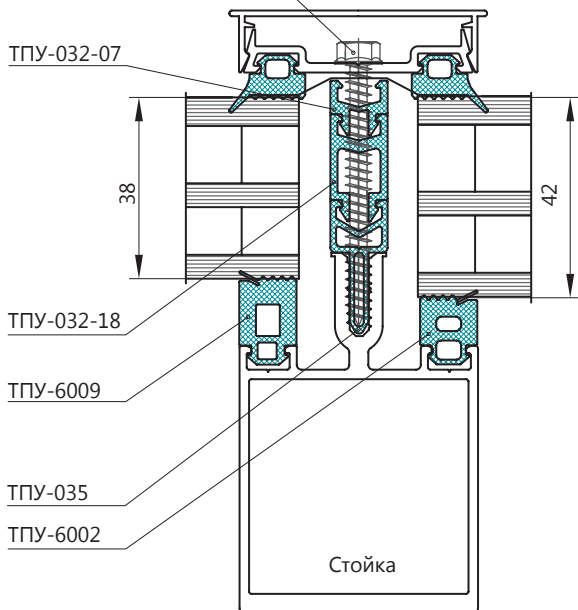
ВАРИАНТЫ ТЕРМОВСТАВКИ ДЛЯ ЗАПОЛНЕНИЯ 42 ММ

TPУ-035 + TПУ-032-26	TPУ-010-05 + TПУ-032-07	TPУ-010-06 + TПУ-032-07	TPУ-035 + TПУ-310	TPУ-035 + TПУ-032-18 + TПУ-032-07

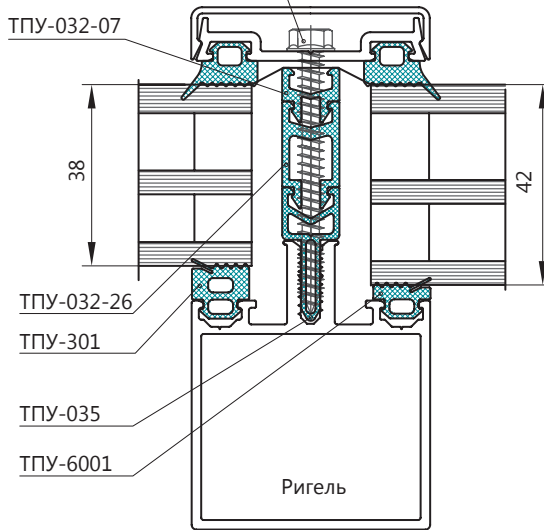
ЗАПОЛНЕНИЕ 42 ММ

A-A ЗАПОЛНЕНИЕ 42-38 ММ

Винт ВС 5,5×55 DIN 7976 A2

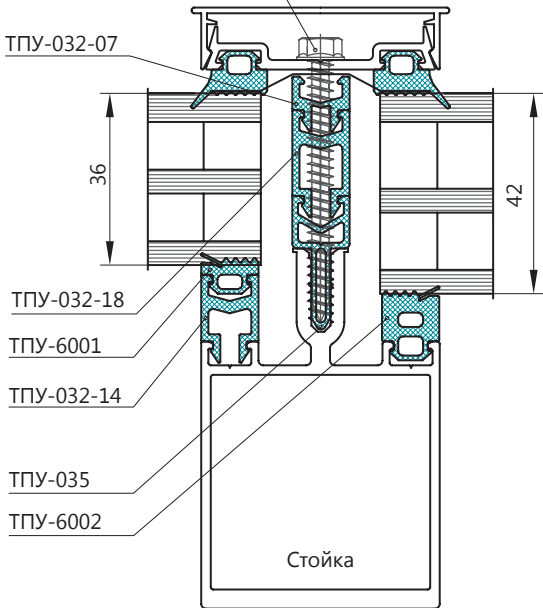


Винт ВС 5,5×55 DIN 7976 A2

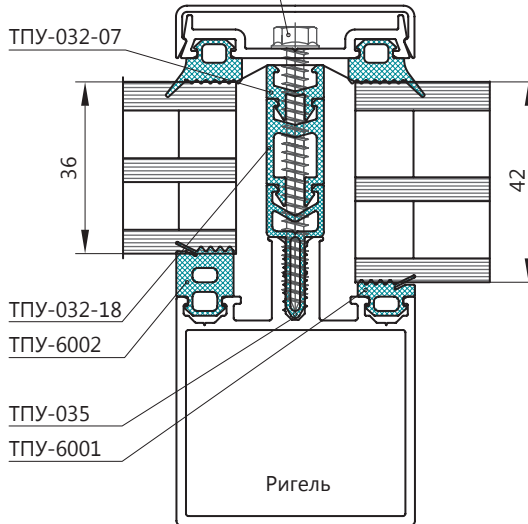


A-A ЗАПОЛНЕНИЕ 42-36 ММ

Винт ВС 5,5×55 DIN 7976 A2



Винт ВС 5,5×55 DIN 7976 A2

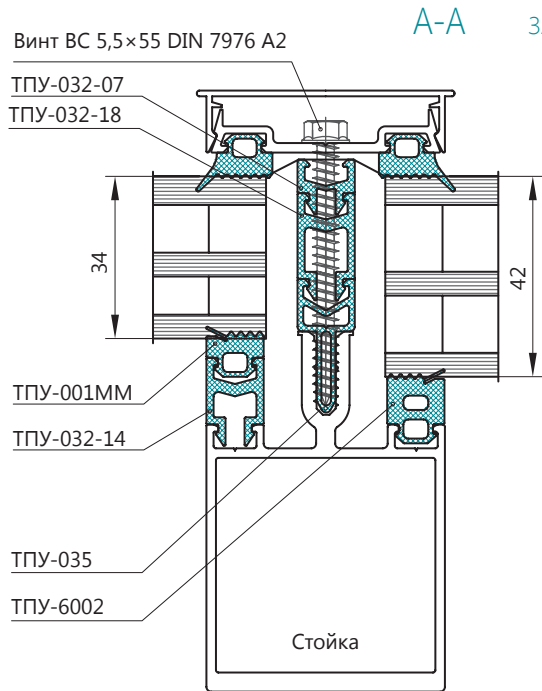


ВАРИАНТЫ ТЕРМОВСТАВКИ ДЛЯ ЗАПОЛНЕНИЯ 42 ММ

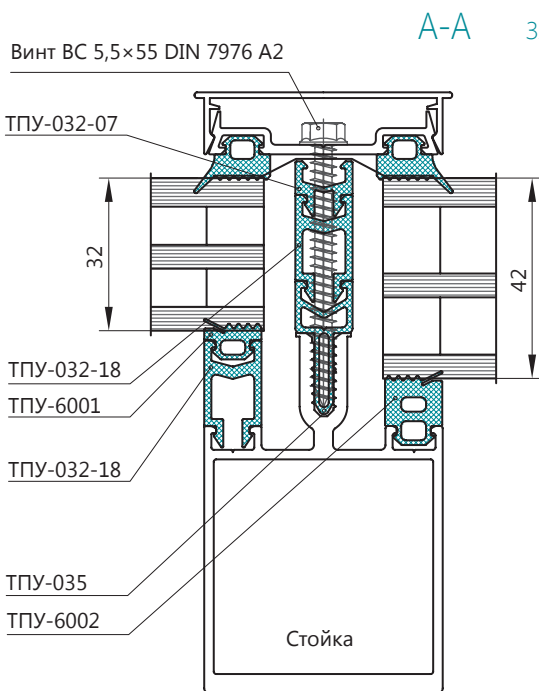
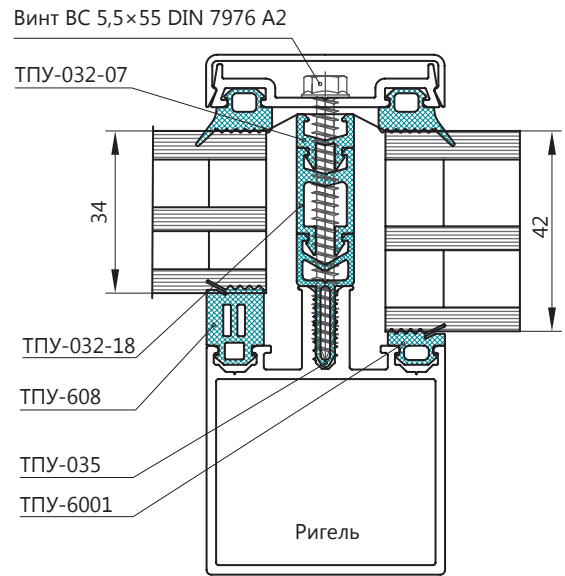
ТПУ-035 + ТПУ-032-26	ТПУ-010-05 + ТПУ-032-07	ТПУ-010-06 + ТПУ-032-07	ТПУ-035 + ТПУ-310	ТПУ-035 + ТПУ-032-18 + ТПУ-032-07



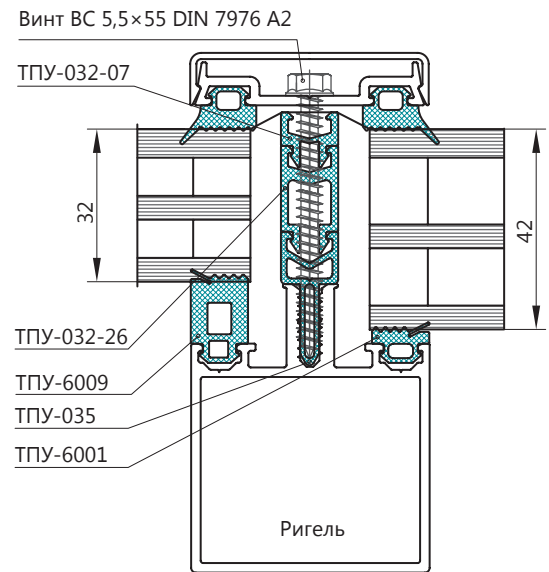
ЗАПОЛНЕНИЕ 42 ММ



ЗАПОЛНЕНИЕ 42-34 ММ



ЗАПОЛНЕНИЕ 42-32 ММ

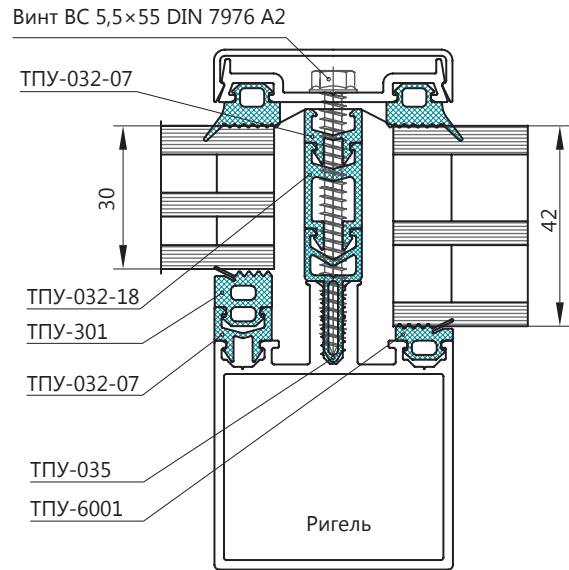
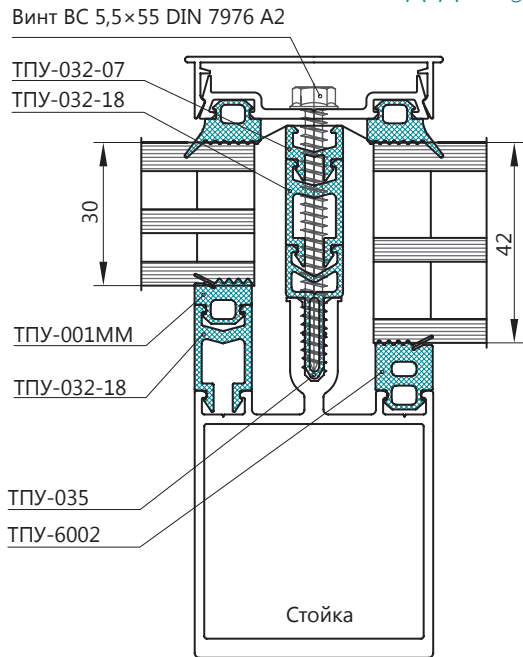


ВАРИАНТЫ ТЕРМОВСТАВКИ ДЛЯ ЗАПОЛНЕНИЯ 42 ММ

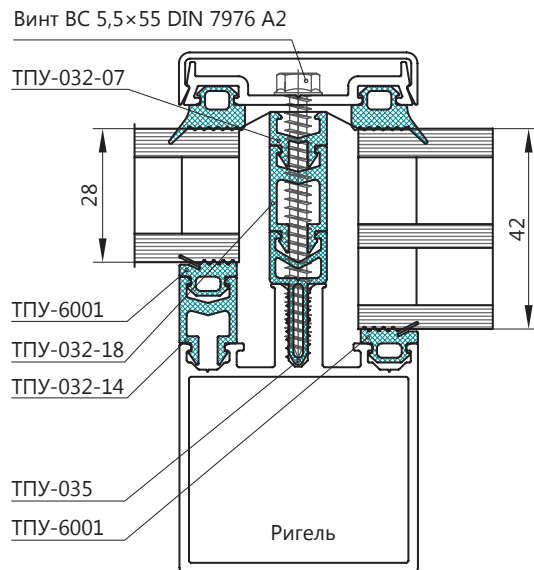
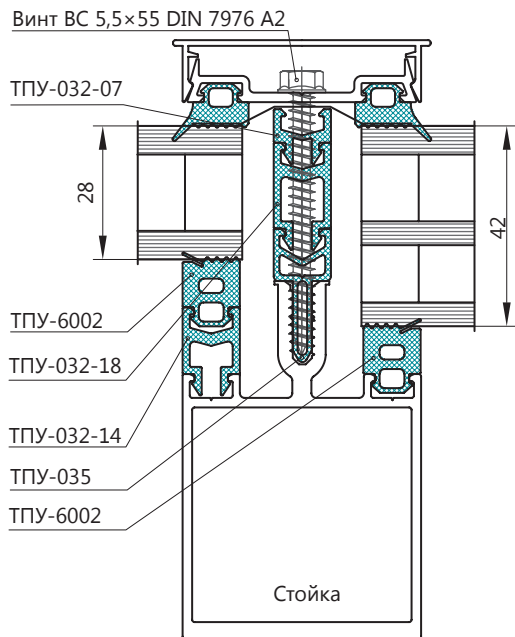
ТПУ-035 + ТПУ-032-26	ТПУ-010-05 + ТПУ-032-07	ТПУ-010-06 + ТПУ-032-07	ТПУ-035 + ТПУ-310	ТПУ-035 + ТПУ-032-18 + ТПУ-032-07

ЗАПОЛНЕНИЕ 42 ММ

A-A ЗАПОЛНЕНИЕ 42-30 ММ



A-A ЗАПОЛНЕНИЕ 42-28 ММ



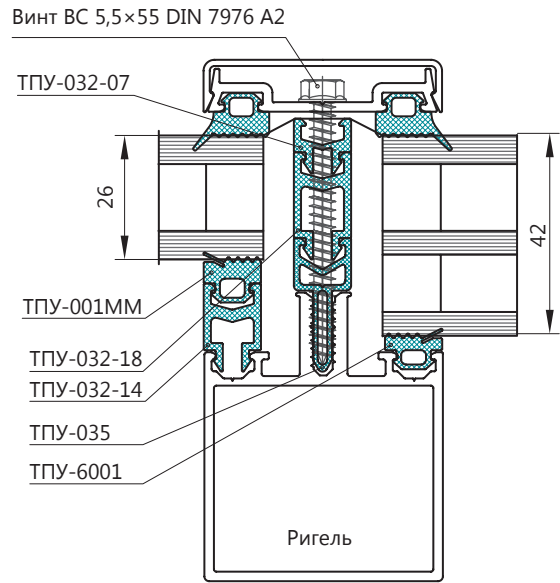
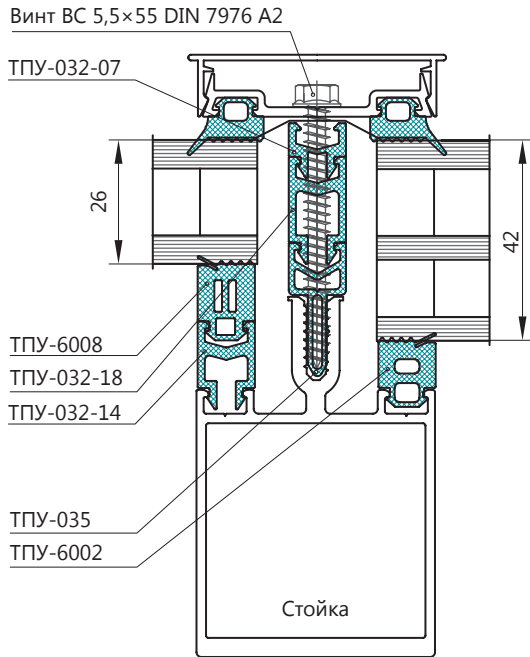
ВАРИАНТЫ ТЕРМОВСТАВКИ ДЛЯ ЗАПОЛНЕНИЯ 42 ММ

ТПУ-035 + ТПУ-032-26	ТПУ-010-05 + ТПУ-032-07	ТПУ-010-06 + ТПУ-032-07	ТПУ-035 + ТПУ-310	ТПУ-035 + ТПУ-032-18 + ТПУ-032-07

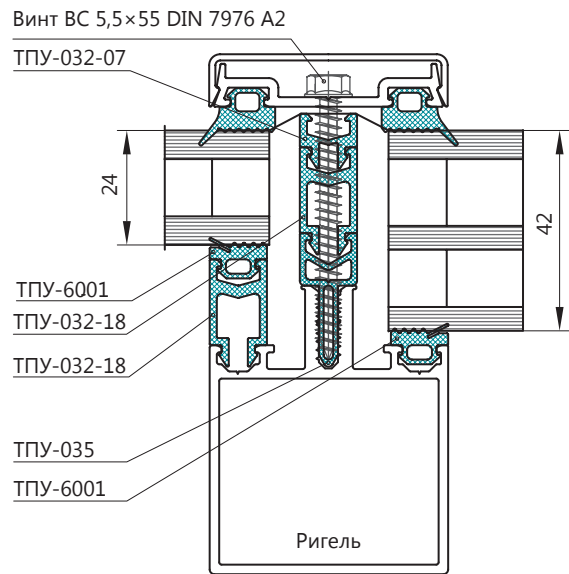
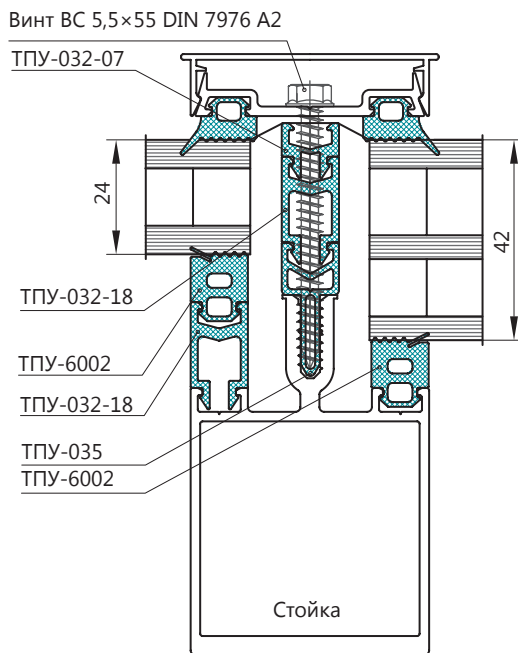


ЗАПОЛНЕНИЕ 42 ММ

A-A ЗАПОЛНЕНИЕ 42-26 ММ



A-A ЗАПОЛНЕНИЕ 42-24 ММ

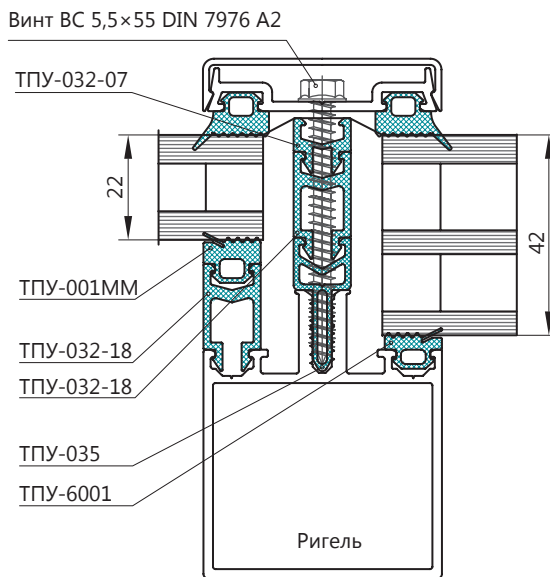
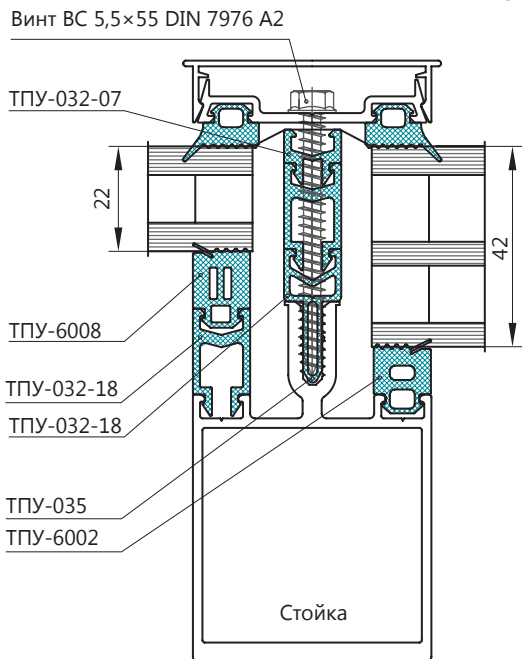


ВАРИАНТЫ ТЕРМОВСТАВКИ ДЛЯ ЗАПОЛНЕНИЯ 42 ММ

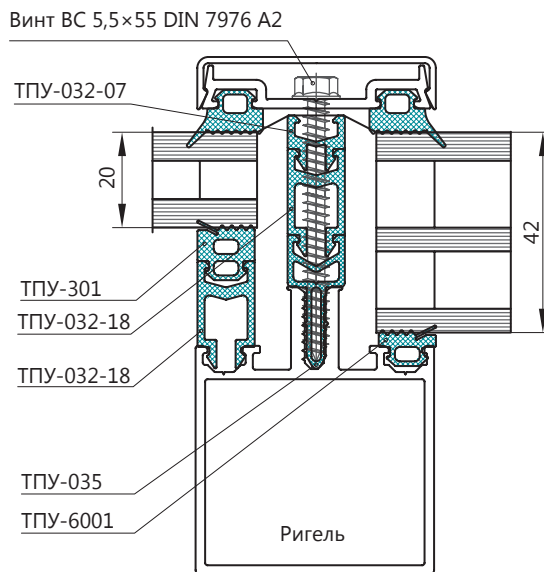
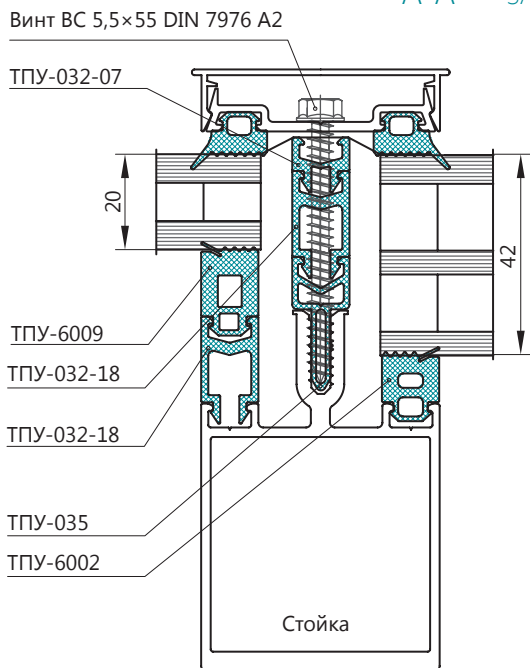
ТПУ-035 + ТПУ-032-26	ТПУ-010-05 + ТПУ-032-07	ТПУ-010-06 + ТПУ-032-07	ТПУ-035 + ТПУ-310	ТПУ-035 + ТПУ-032-18 + ТПУ-032-07

ЗАПОЛНЕНИЕ 34 ММ

A-A ЗАПОЛНЕНИЕ 42-22 ММ



A-A ЗАПОЛНЕНИЕ 42-20 ММ



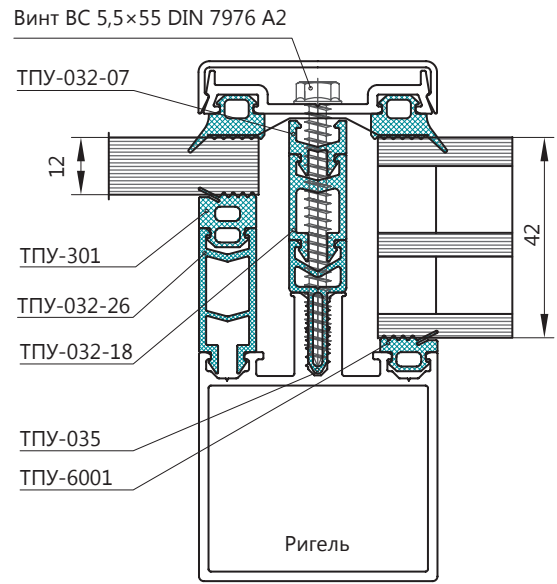
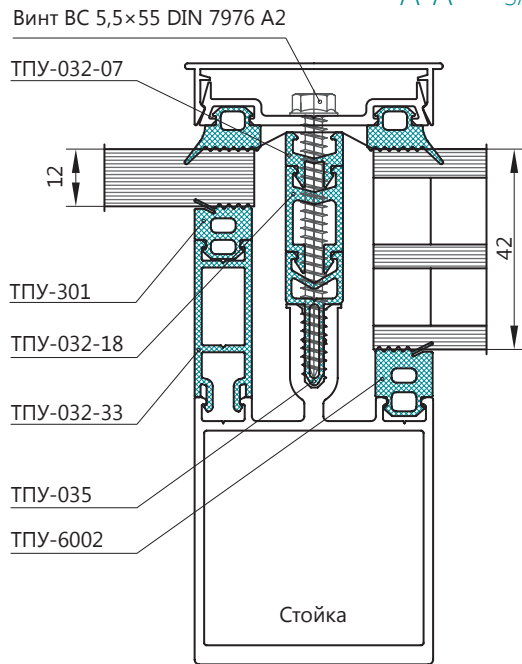
ВАРИАНТЫ ТЕРМОВСТАВКИ ДЛЯ ЗАПОЛНЕНИЯ 42 ММ

ТПУ-035 + ТПУ-032-26	ТПУ-010-05 + ТПУ-032-07	ТПУ-010-06 + ТПУ-032-07	ТПУ-035 + ТПУ-310	ТПУ-035 + ТПУ-032-18 + ТПУ-032-07

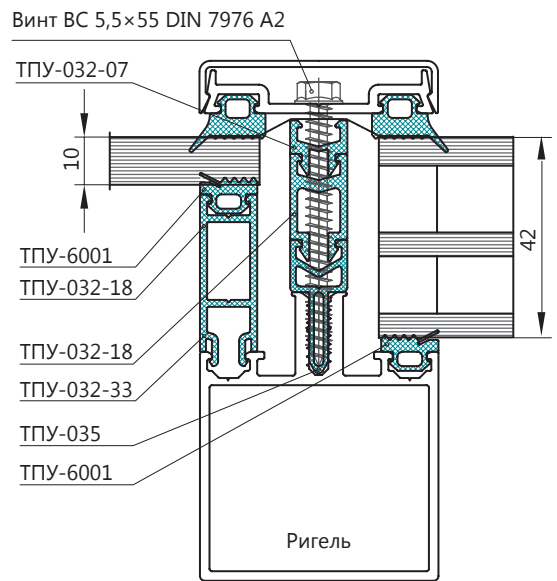
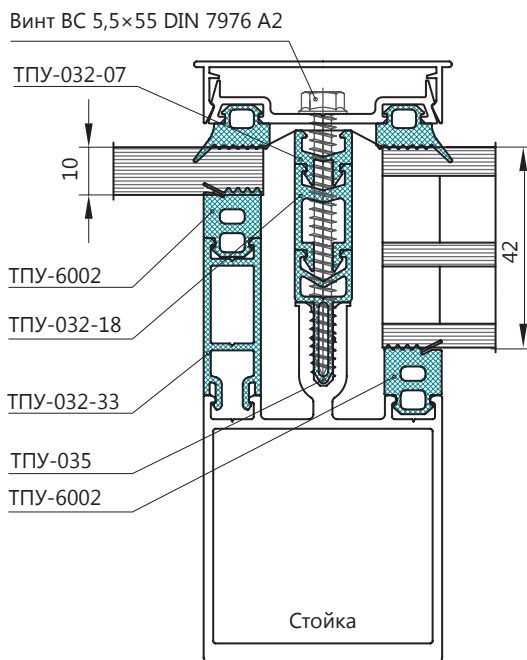


ЗАПОЛНЕНИЕ 42 ММ

A-A ЗАПОЛНЕНИЕ 42-12 ММ



A-A ЗАПОЛНЕНИЕ 42-10 ММ

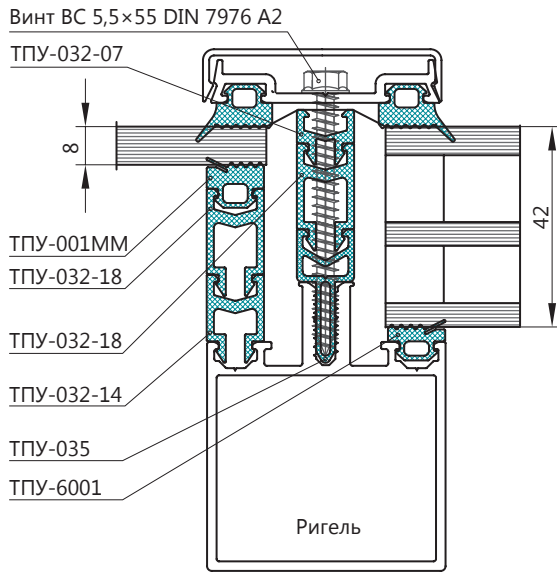
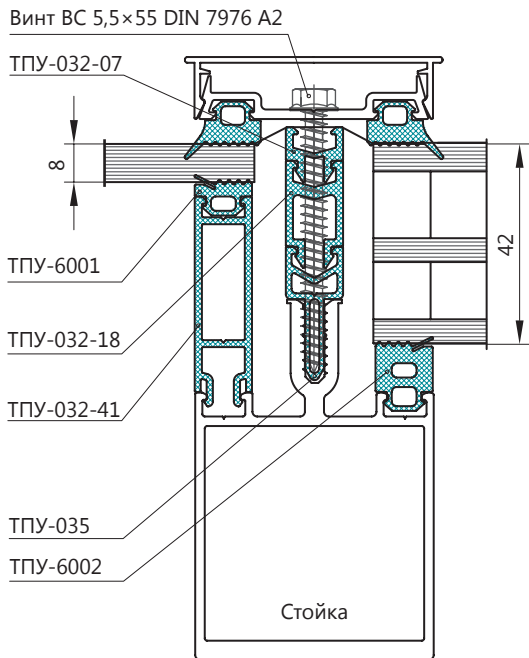


ВАРИАНТЫ ТЕРМОВСТАВКИ ДЛЯ ЗАПОЛНЕНИЯ 42 ММ

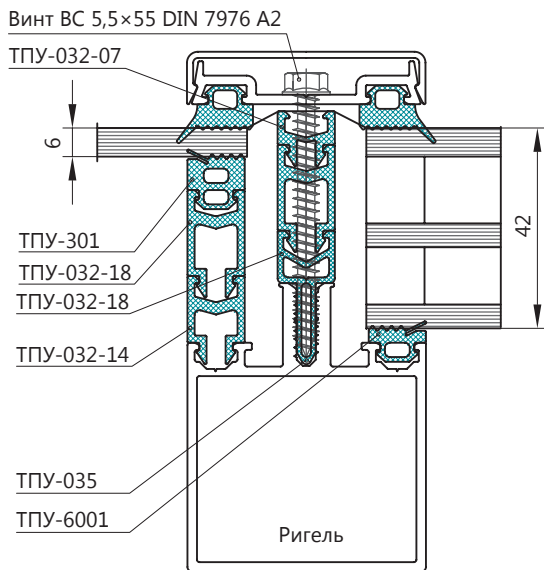
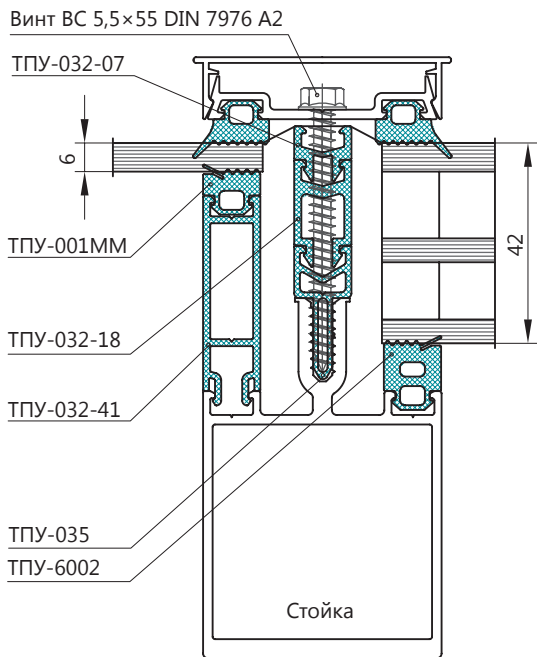
ТПУ-035 + ТПУ-032-26	ТПУ-010-05 + ТПУ-032-07	ТПУ-010-06 + ТПУ-032-07	ТПУ-035 + ТПУ-310	ТПУ-035 + ТПУ-032-18 + ТПУ-032-07

ЗАПОЛНЕНИЕ 42 ММ

A-A ЗАПОЛНЕНИЕ 42-8 ММ



A-A ЗАПОЛНЕНИЕ 42-6 ММ



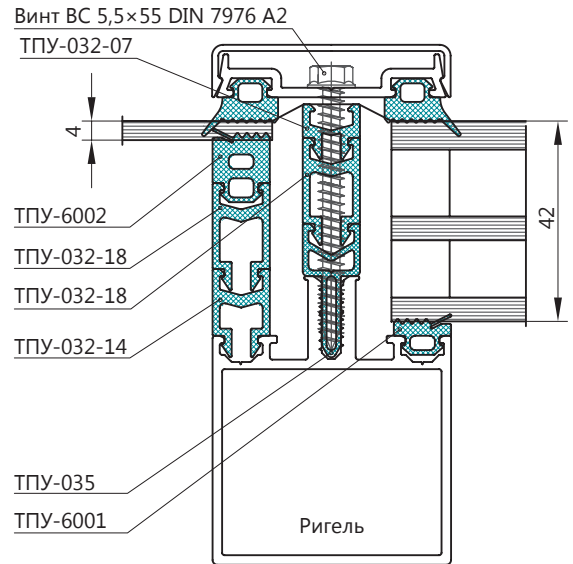
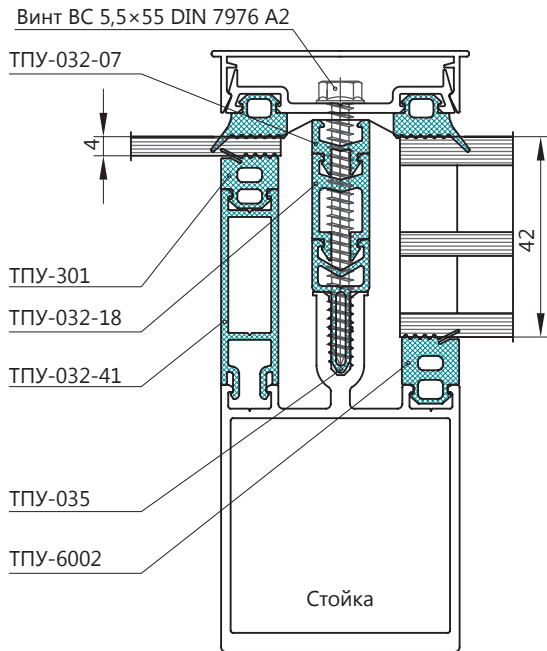
ВАРИАНТЫ ТЕРМОВСТАВКИ ДЛЯ ЗАПОЛНЕНИЯ 42 ММ

ТПУ-035 + ТПУ-032-26	ТПУ-010-05 + ТПУ-032-07	ТПУ-010-06 + ТПУ-032-07	ТПУ-035 + ТПУ-310	ТПУ-035 + ТПУ-032-18 + ТПУ-032-07



ЗАПОЛНЕНИЕ 42 ММ

A-A ЗАПОЛНЕНИЕ 42-4 ММ

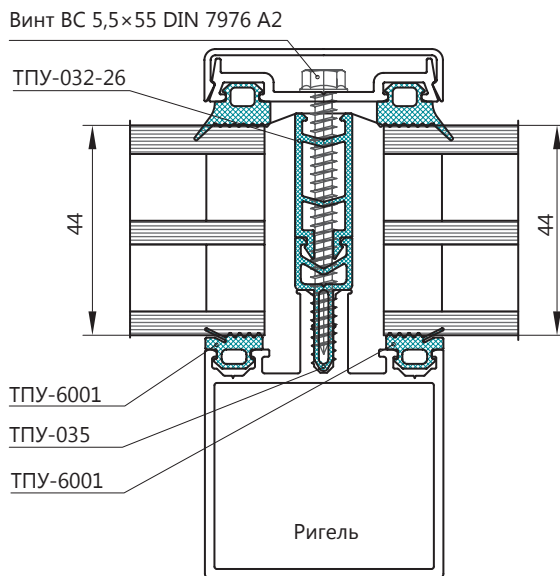
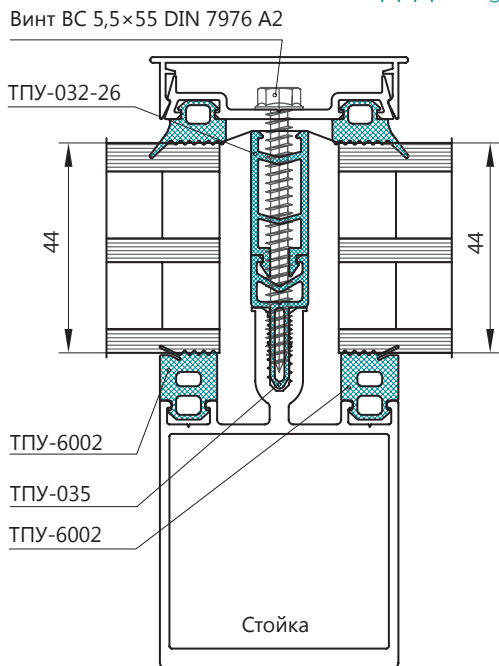


ВАРИАНТЫ ТЕРМОВСТАВКИ ДЛЯ ЗАПОЛНЕНИЯ 42 ММ

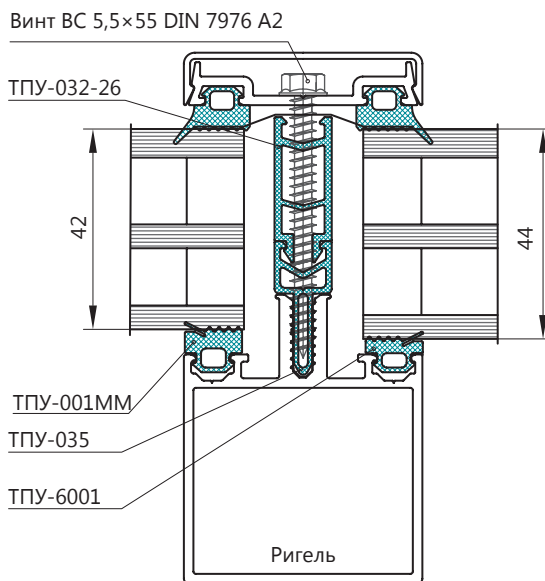
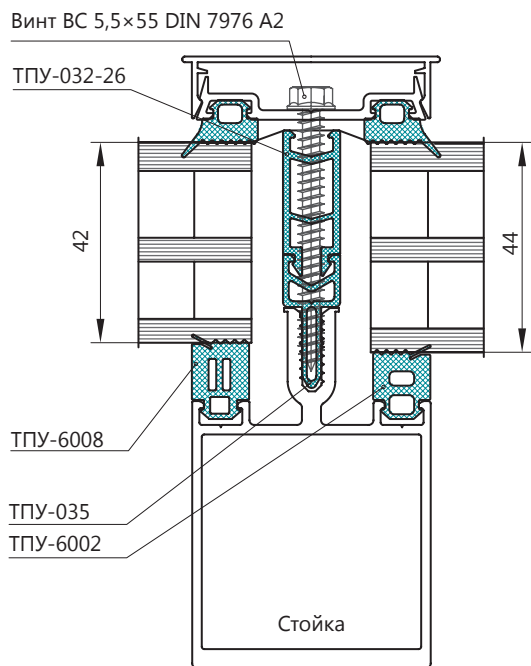
ТПУ-035 + ТПУ-032-26	ТПУ-010-05 + ТПУ-032-07	ТПУ-010-06 + ТПУ-032-07	ТПУ-035 + ТПУ-310	ТПУ-035 + ТПУ-032-18 + ТПУ-032-07

ЗАПОЛНЕНИЕ 44 ММ

A-A ЗАПОЛНЕНИЕ 44 ММ



A-A ЗАПОЛНЕНИЕ 44-42 ММ



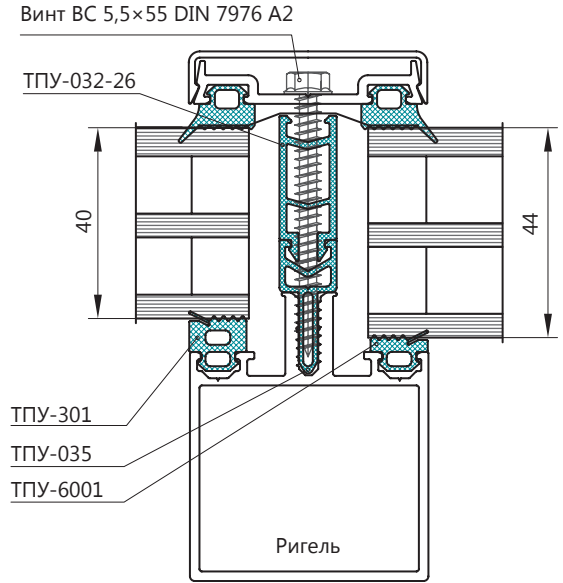
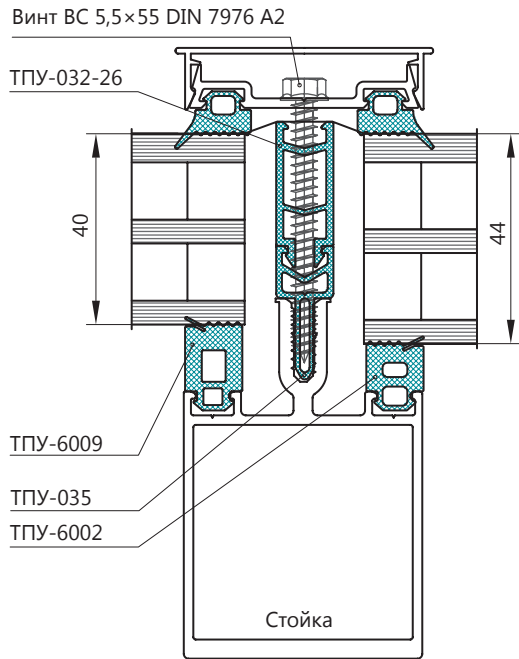
ВАРИАНТЫ ТЕРМОВСТАВКИ ДЛЯ ЗАПОЛНЕНИЯ 44 ММ

ТПУ-035 + ТПУ-032-26	ТПУ-010-05 + ТПУ-032-07	ТПУ-010-06 + ТПУ-032-07	ТПУ-035 + ТПУ-310	ТПУ-010-05 + ТПУ-032-14

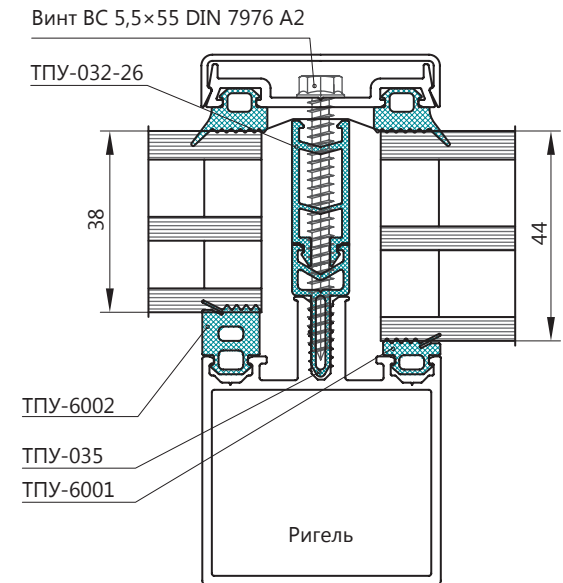
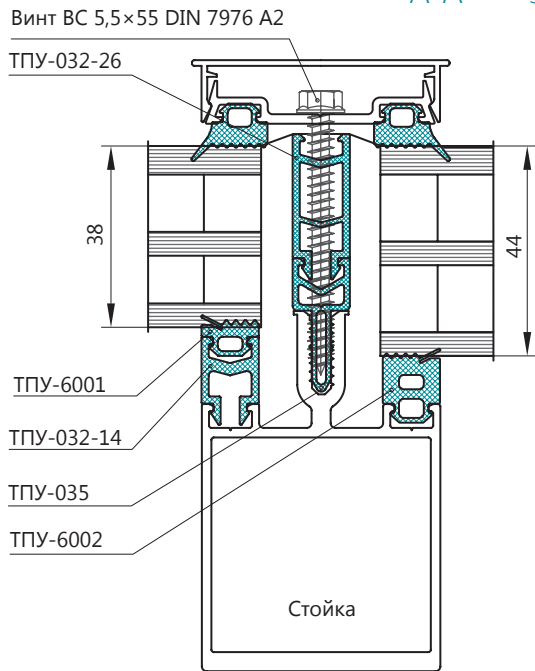


ЗАПОЛНЕНИЕ 44 ММ

A-A ЗАПОЛНЕНИЕ 44-40 ММ



A-A ЗАПОЛНЕНИЕ 44-38 ММ

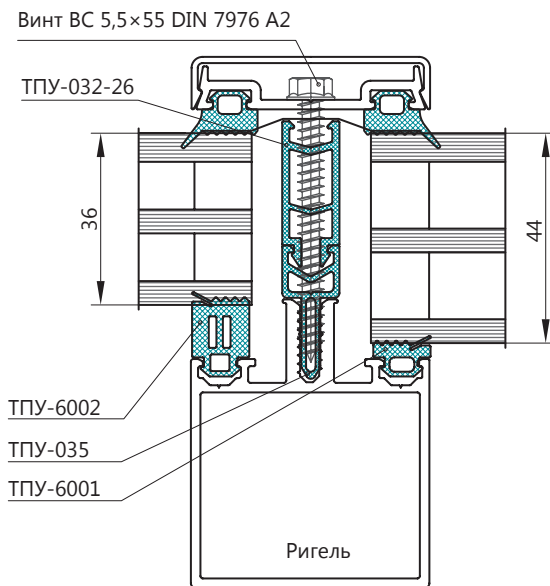
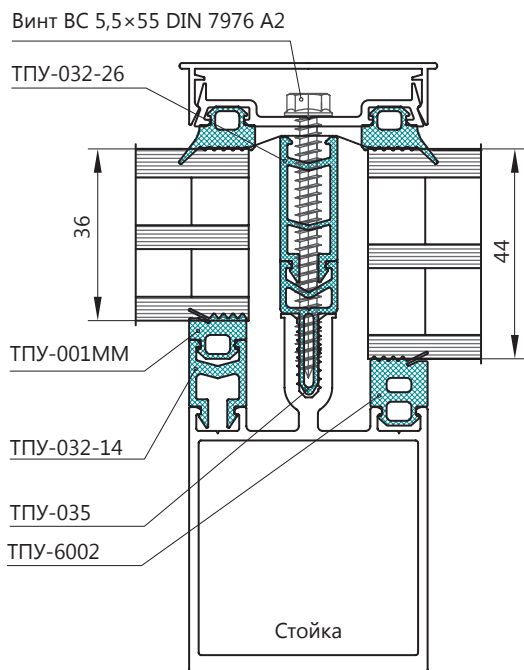


ВАРИАНТЫ ТЕРМОВСТАВКИ ДЛЯ ЗАПОЛНЕНИЯ 44 ММ

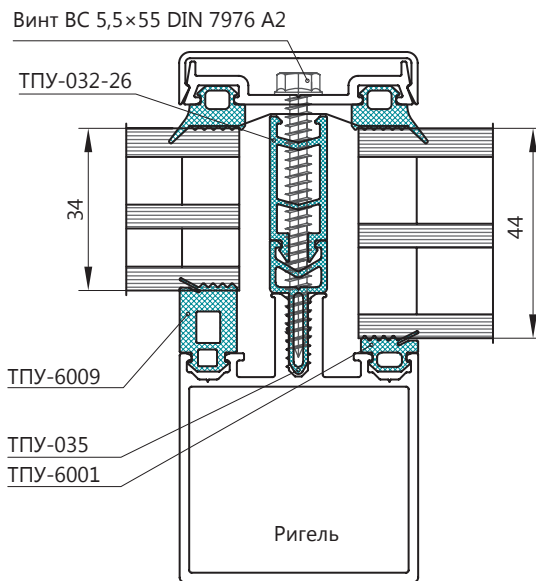
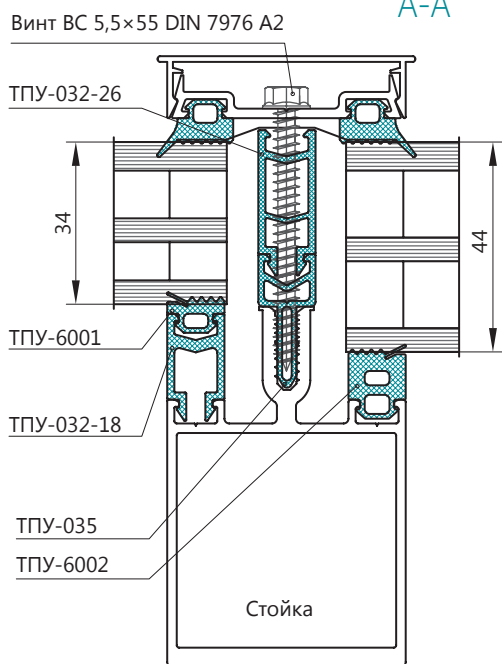
ТПУ-035 + ТПУ-032-26	ТПУ-010-05 + ТПУ-032-07	ТПУ-010-06 + ТПУ-032-07	ТПУ-035 + ТПУ-310	ТПУ-010-05 + ТПУ-032-14

ЗАПОЛНЕНИЕ 44 ММ

A-A ЗАПОЛНЕНИЕ 44-36 ММ



A-A ЗАПОЛНЕНИЕ 44-34 ММ



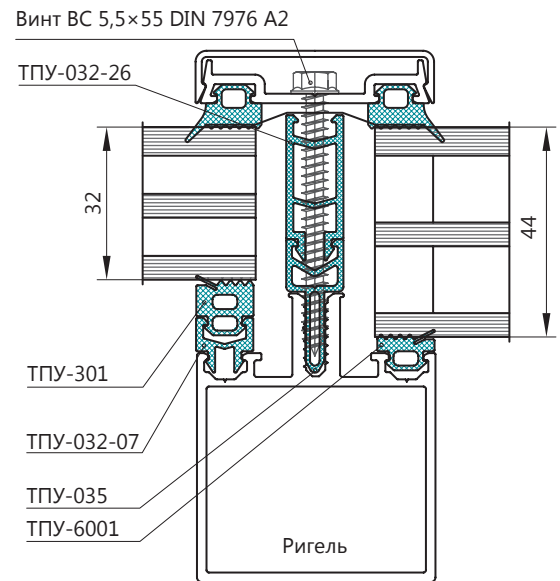
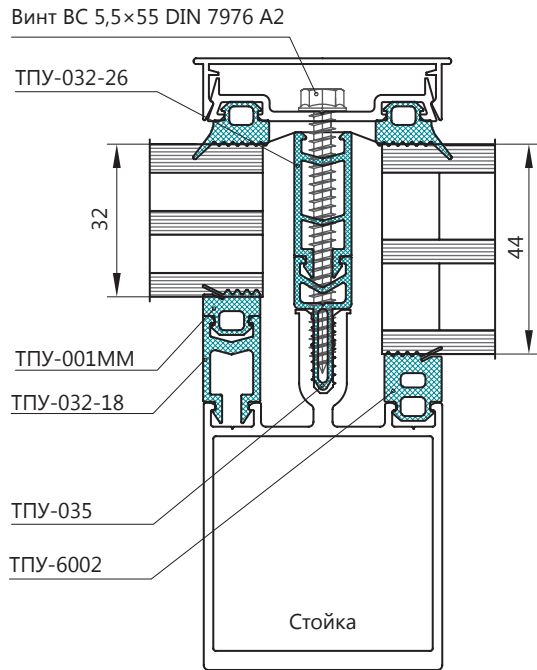
ВАРИАНТЫ ТЕРМОВСТАВКИ ДЛЯ ЗАПОЛНЕНИЯ 44 ММ

ТПУ-035 + ТПУ-032-26	ТПУ-010-05 + ТПУ-032-07	ТПУ-010-06 + ТПУ-032-07	ТПУ-035 + ТПУ-310	ТПУ-010-05 + ТПУ-032-14	ТПУ-010-06 + ТПУ-032-14

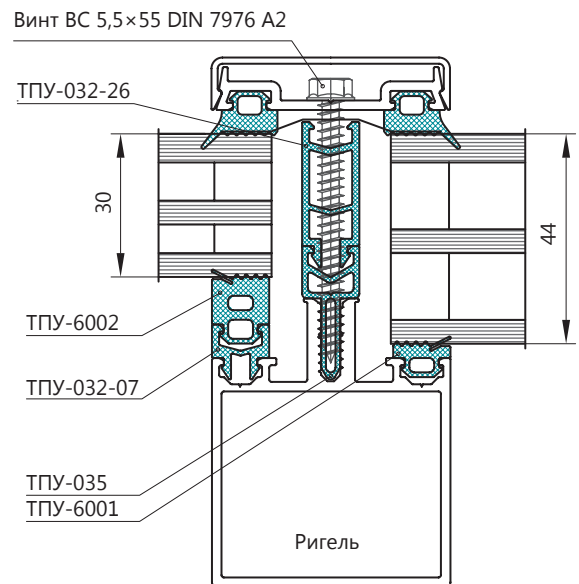
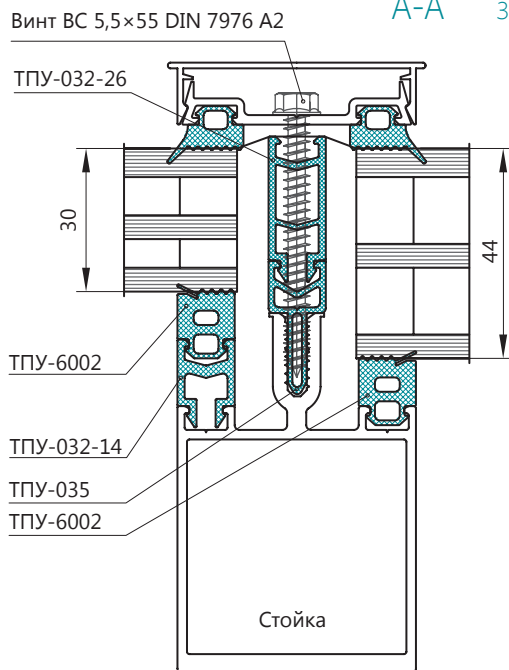


ЗАПОЛНЕНИЕ 44 ММ

A-A ЗАПОЛНЕНИЕ 44-32 ММ



A-A ЗАПОЛНЕНИЕ 44-30 ММ

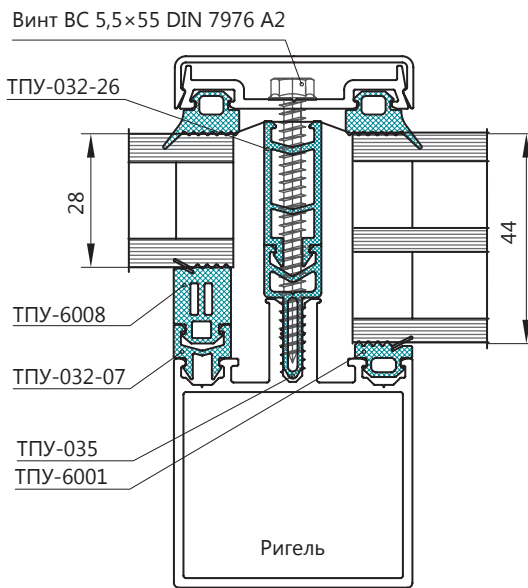
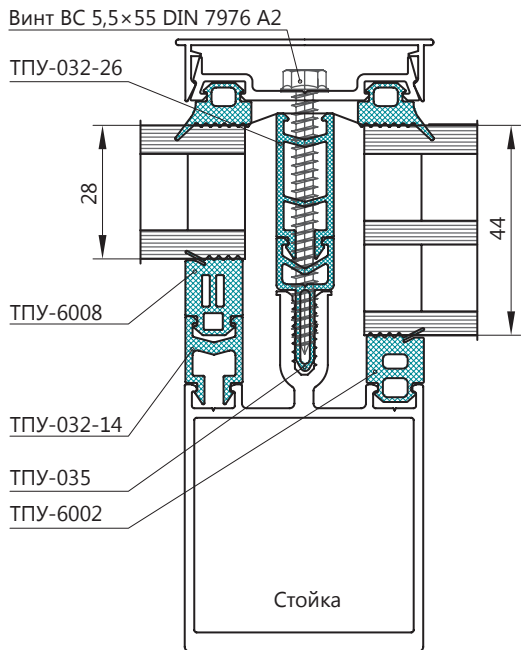


ВАРИАНТЫ ТЕРМОВСТАВКИ ДЛЯ ЗАПОЛНЕНИЯ 44 ММ

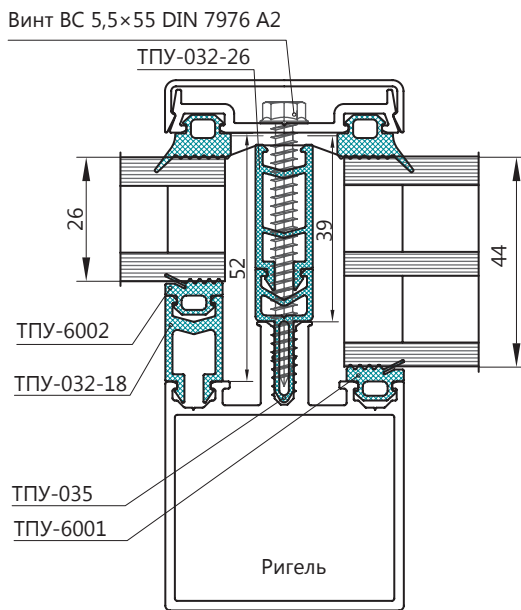
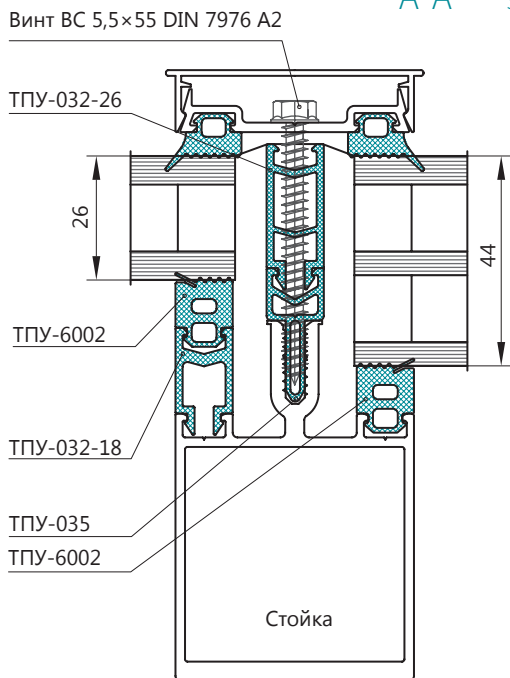
ТПУ-035 + ТПУ-032-26	ТПУ-010-05 + ТПУ-032-07	ТПУ-010-06 + ТПУ-032-07	ТПУ-035 + ТПУ-310	ТПУ-010-05 + ТПУ-032-14	ТПУ-010-06 + ТПУ-032-14

ЗАПОЛНЕНИЕ 44 ММ

A-A ЗАПОЛНЕНИЕ 44-28 ММ



A-A ЗАПОЛНЕНИЕ 44-26 ММ

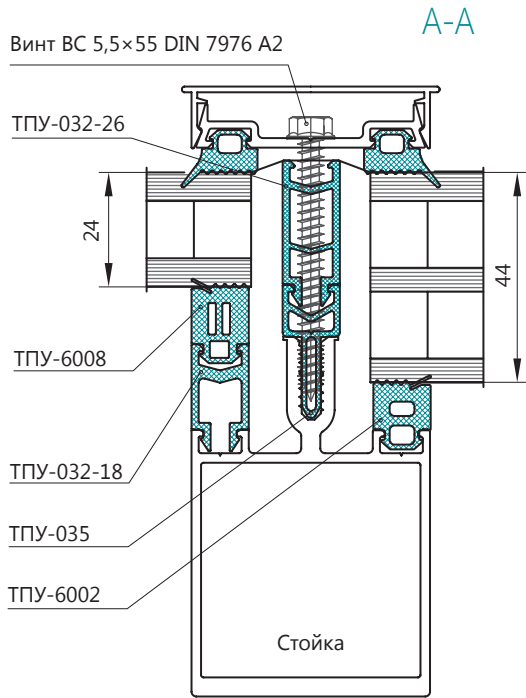


ВАРИАНТЫ ТЕРМОВСТАВКИ ДЛЯ ЗАПОЛНЕНИЯ 44 ММ

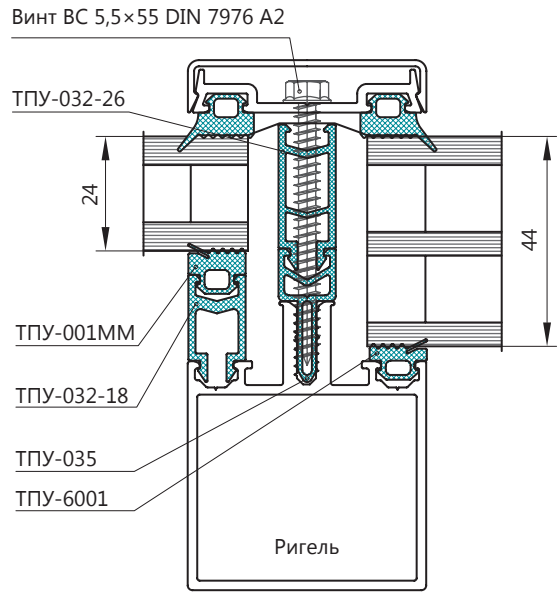
ТПУ-035 + ТПУ-032-26	ТПУ-010-05 + ТПУ-032-07	ТПУ-010-06 + ТПУ-032-07	ТПУ-035 + ТПУ-310	ТПУ-010-05 + ТПУ-032-14	ТПУ-010-06 + ТПУ-032-14



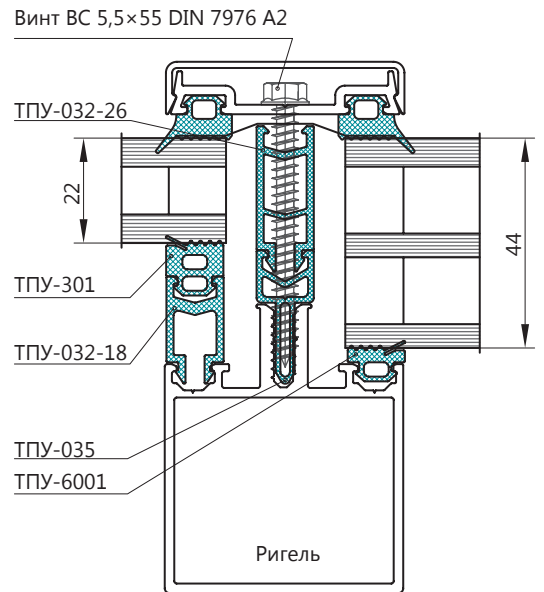
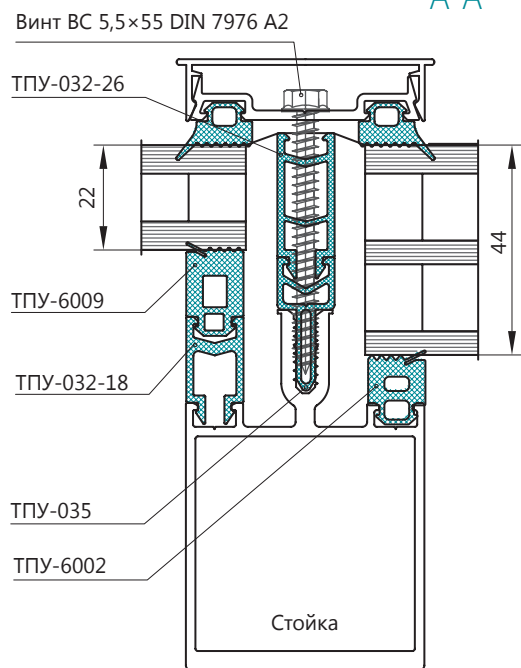
ЗАПОЛНЕНИЕ 44 ММ



ЗАПОЛНЕНИЕ 44-24 ММ



А-А **ЗАПОЛНЕНИЕ 44-22 ММ**

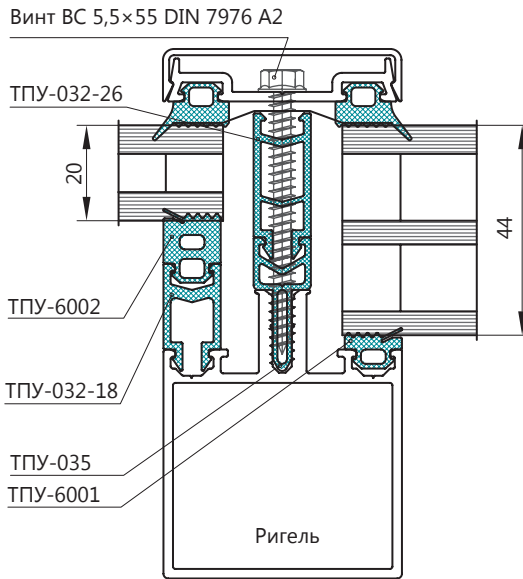
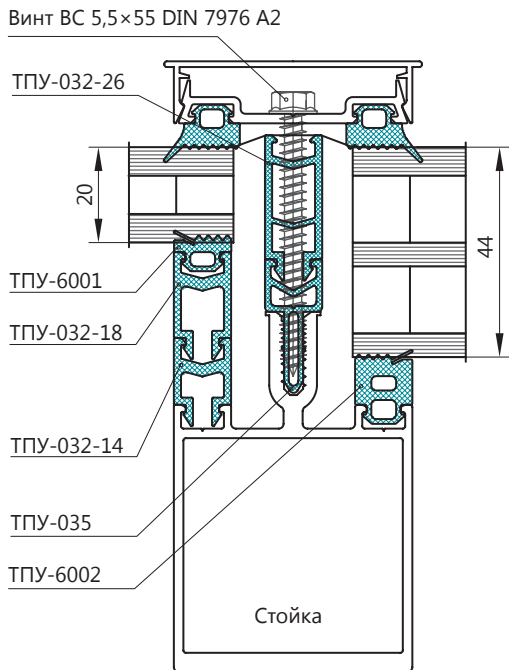


ВАРИАНТЫ ТЕРМОВСТАВКИ ДЛЯ ЗАПОЛНЕНИЯ 44 ММ

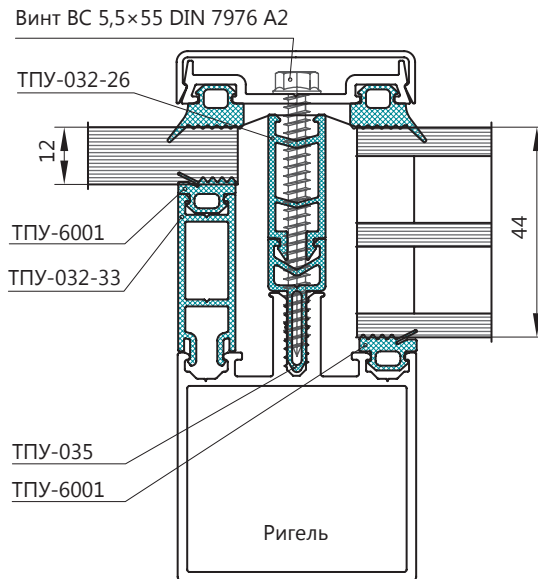
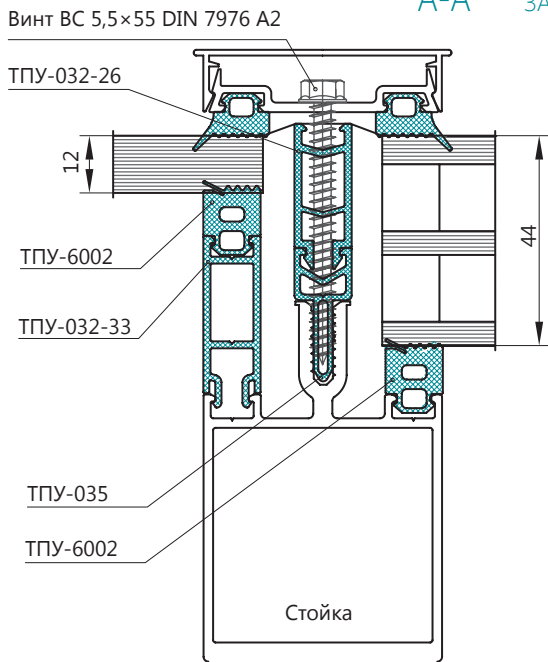
ТПУ-035 + ТПУ-032-26	ТПУ-010-05 + ТПУ-032-07	ТПУ-010-06 + ТПУ-032-07	ТПУ-035 + ТПУ-310	ТПУ-010-05 + ТПУ-032-14	ТПУ-010-06 + ТПУ-032-14

ЗАПОЛНЕНИЕ 44 ММ

A-A ЗАПОЛНЕНИЕ 44-20 ММ



A-A ЗАПОЛНЕНИЕ 44-12 ММ



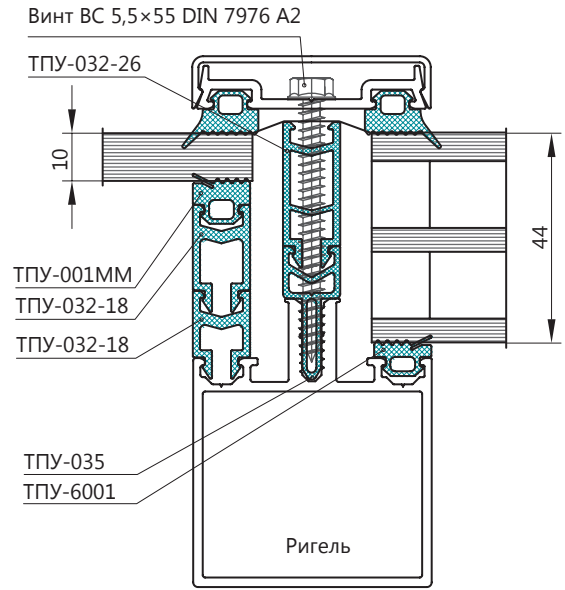
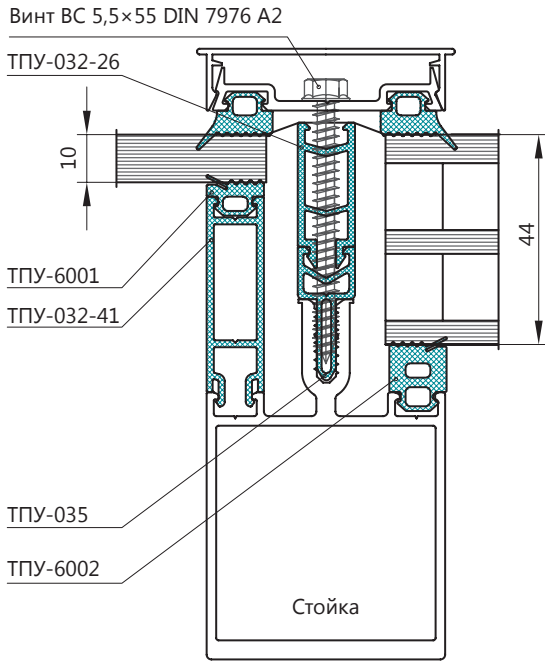
ВАРИАНТЫ ТЕРМОВСТАВКИ ДЛЯ ЗАПОЛНЕНИЯ 44 ММ

ТПУ-035 + ТПУ-032-26	ТПУ-010-05 + ТПУ-032-07	ТПУ-010-06 + ТПУ-032-07	ТПУ-035 + ТПУ-310	ТПУ-010-05 + ТПУ-032-14	ТПУ-010-06 + ТПУ-032-14

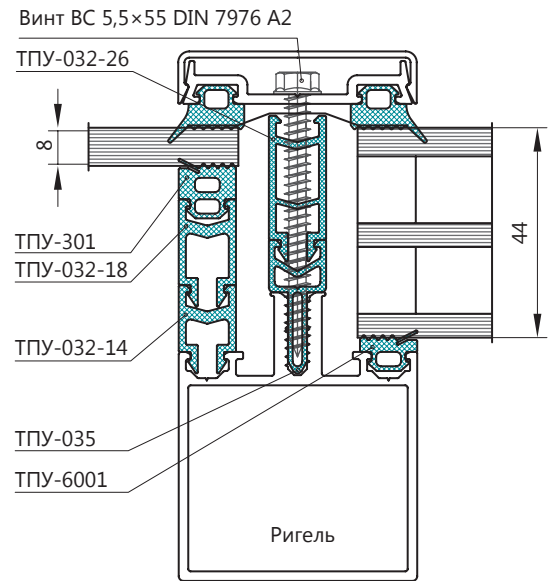
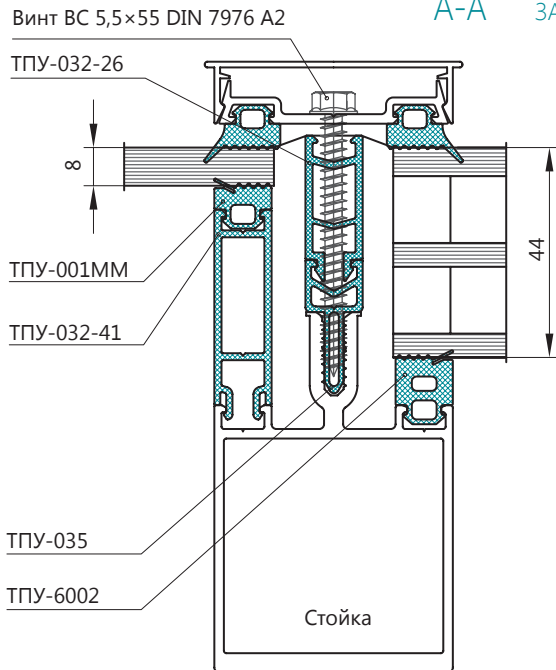


ЗАПОЛНЕНИЕ 44 ММ

A-A ЗАПОЛНЕНИЕ 44-10 ММ



A-A ЗАПОЛНЕНИЕ 44-8 ММ

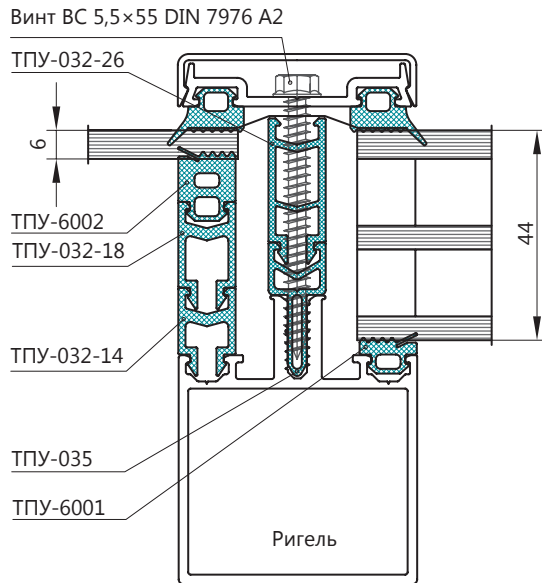
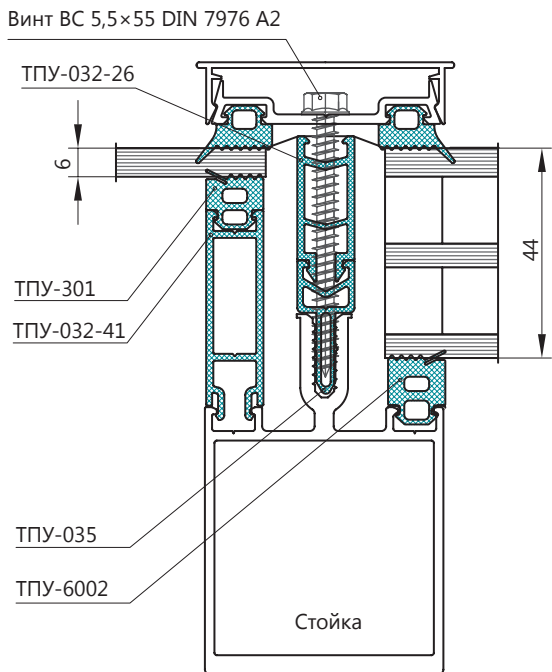


ВАРИАНТЫ ТЕРМОВСТАВКИ ДЛЯ ЗАПОЛНЕНИЯ 44 ММ

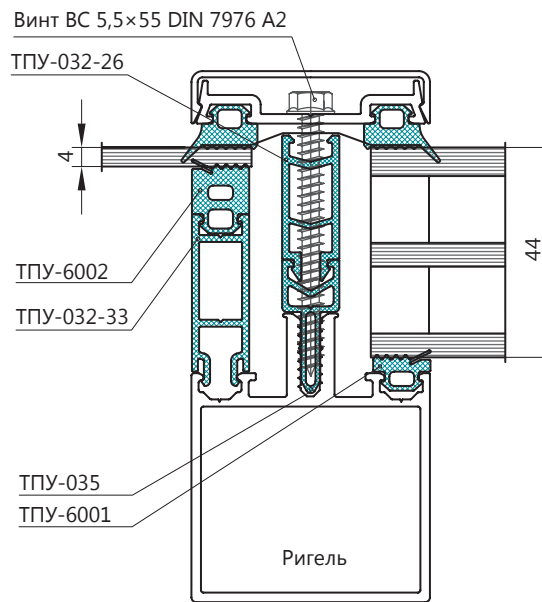
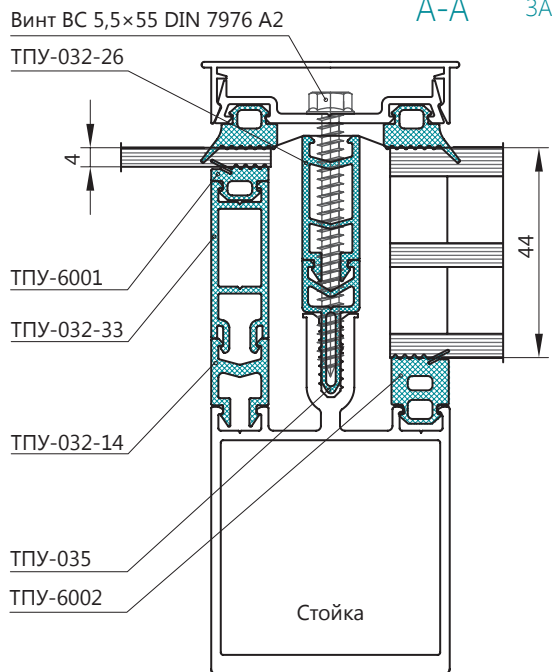
ТПУ-035 + ТПУ-032-26	ТПУ-010-05 + ТПУ-032-07	ТПУ-010-06 + ТПУ-032-07	ТПУ-035 + ТПУ-310	ТПУ-010-05 + ТПУ-032-14	ТПУ-010-06 + ТПУ-032-14

ЗАПОЛНЕНИЕ 44 ММ

A-A ЗАПОЛНЕНИЕ 44-6 ММ



A-A ЗАПОЛНЕНИЕ 44-4 ММ



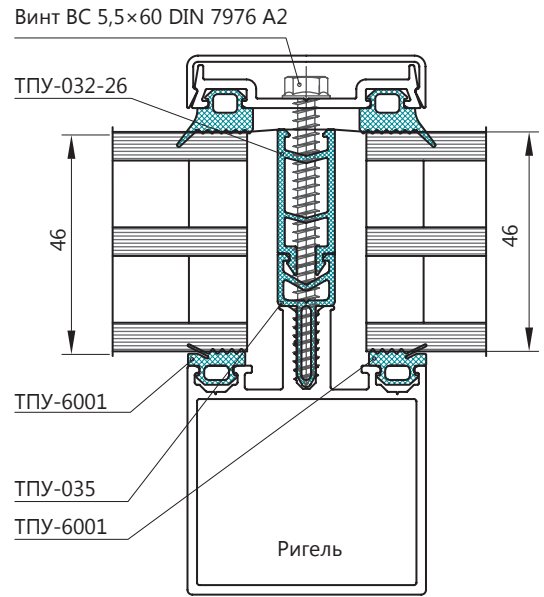
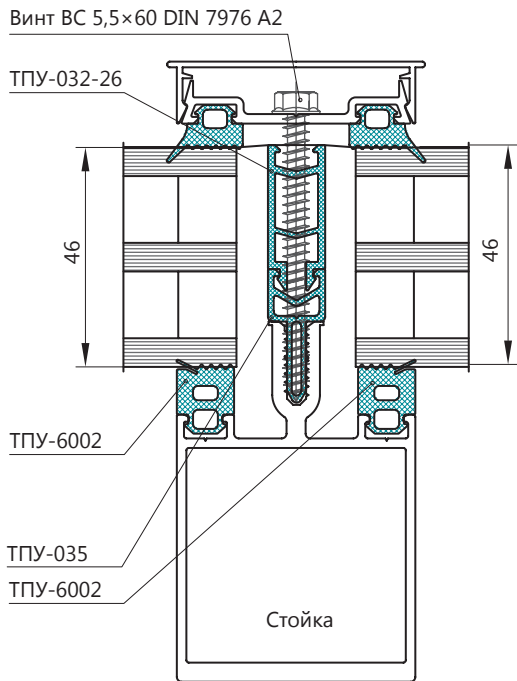
ВАРИАНТЫ ТЕРМОВСТАВКИ ДЛЯ ЗАПОЛНЕНИЯ 44 ММ

ТПУ-035 + ТПУ-032-26	ТПУ-010-05 + ТПУ-032-07	ТПУ-010-06 + ТПУ-032-07	ТПУ-035 + ТПУ-310	ТПУ-010-05 + ТПУ-032-14	ТПУ-010-06 + ТПУ-032-14

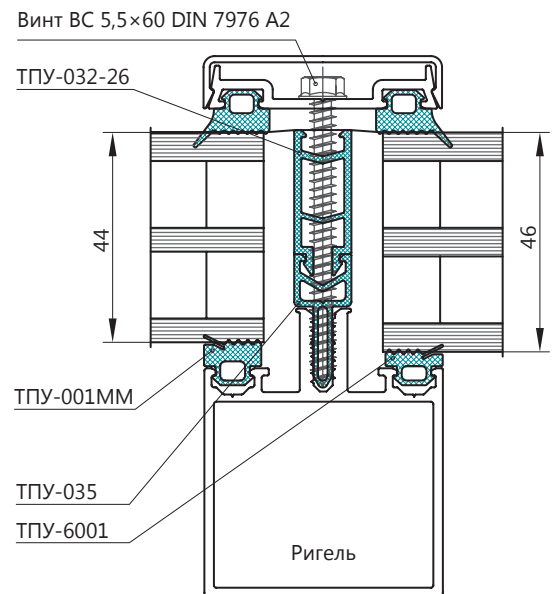
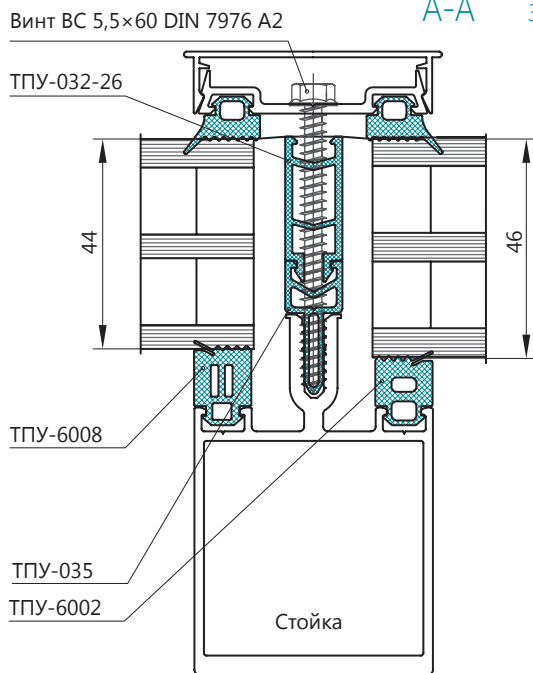


ЗАПОЛНЕНИЕ 46 ММ

A-A ЗАПОЛНЕНИЕ 46-46 ММ



A-A ЗАПОЛНЕНИЕ 46-44 ММ

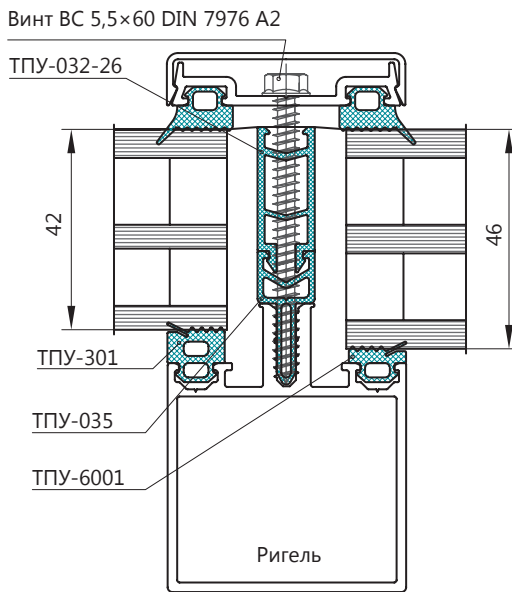
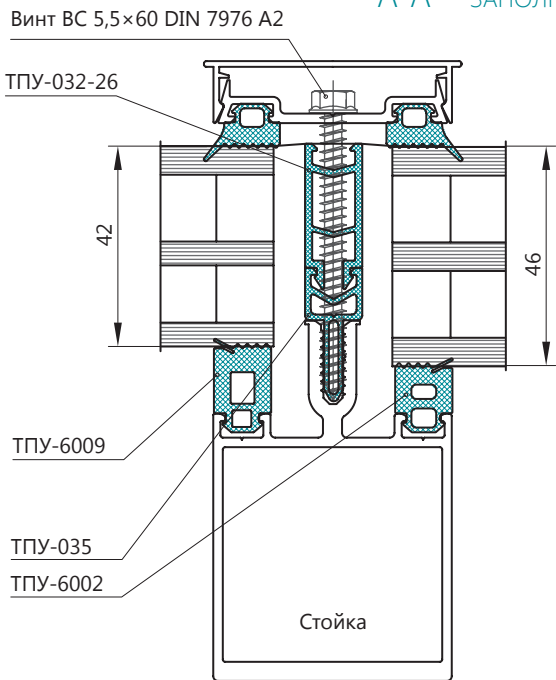


ВАРИАНТЫ ТЕРМОВСТАВКИ ДЛЯ ЗАПОЛНЕНИЯ 46 ММ

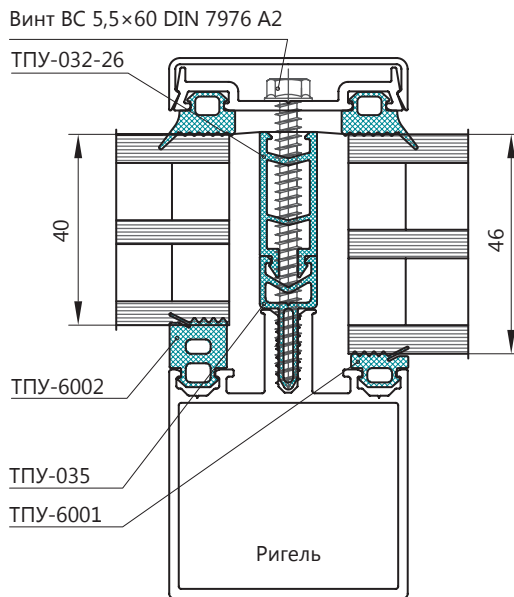
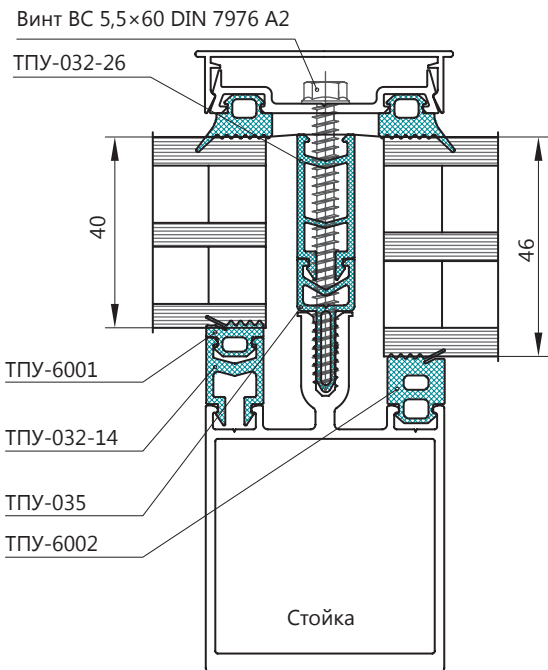
ТПУ-035 + ТПУ-032-26	ТПУ-010-05 + ТПУ-032-07	ТПУ-010-06 + ТПУ-032-07	ТПУ-035 + ТПУ-310	ТПУ-010-05 + ТПУ-032-14	ТПУ-010-06 + ТПУ-032-14

ЗАПОЛНЕНИЕ 34 ММ

A-A ЗАПОЛНЕНИЕ 46-42 ММ



A-A ЗАПОЛНЕНИЕ 46-40 ММ

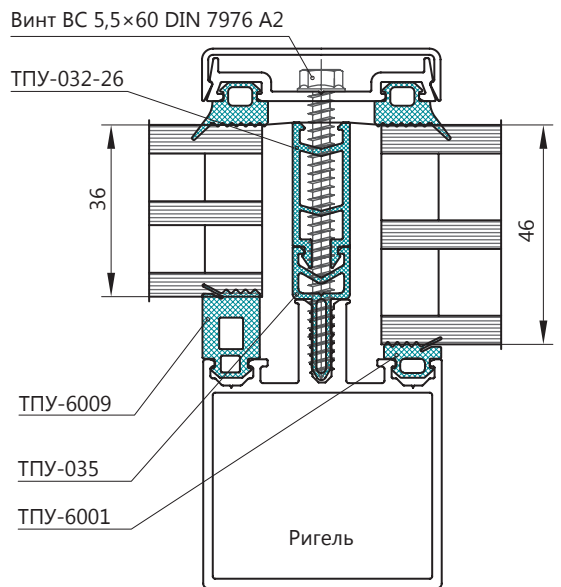
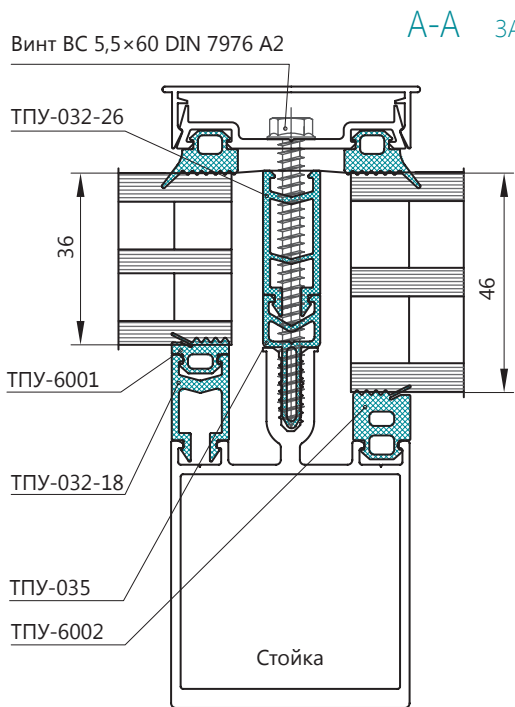
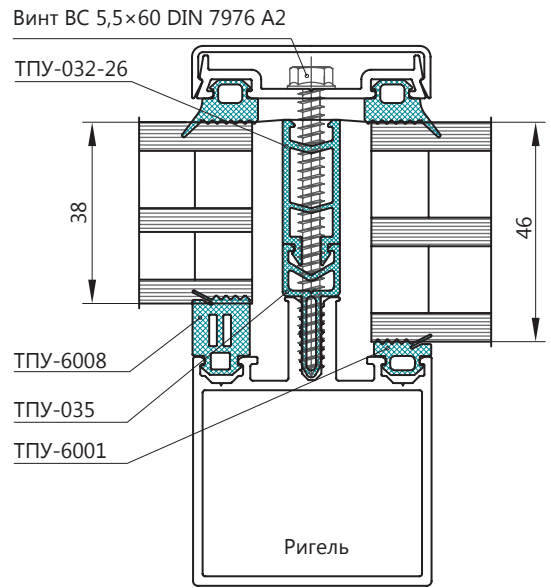
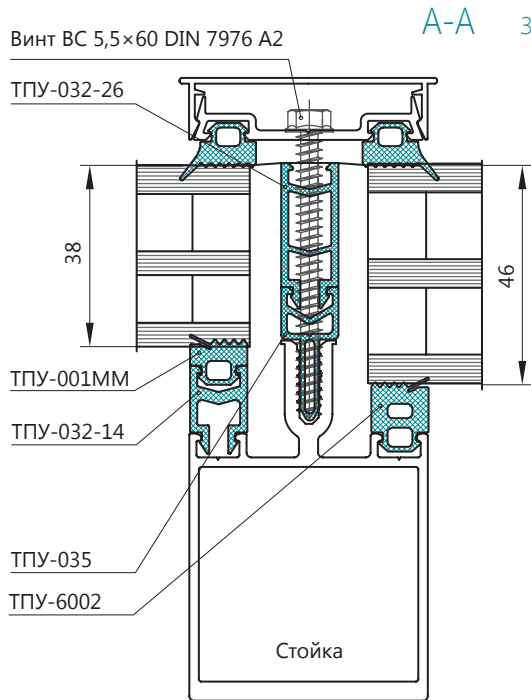


ВАРИАНТЫ ТЕРМОВСТАВКИ ДЛЯ ЗАПОЛНЕНИЯ 46 ММ

ТПУ-035 + ТПУ-032-26	ТПУ-010-05 + ТПУ-032-07	ТПУ-010-06 + ТПУ-032-07	ТПУ-035 + ТПУ-310	ТПУ-010-05 + ТПУ-032-14	ТПУ-010-06 + ТПУ-032-14



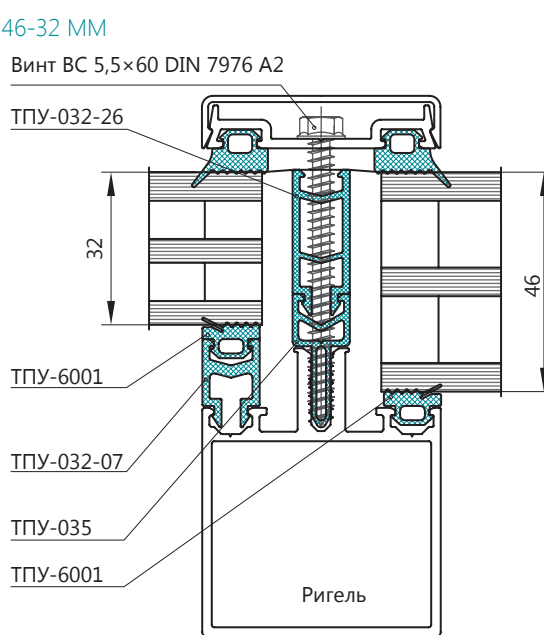
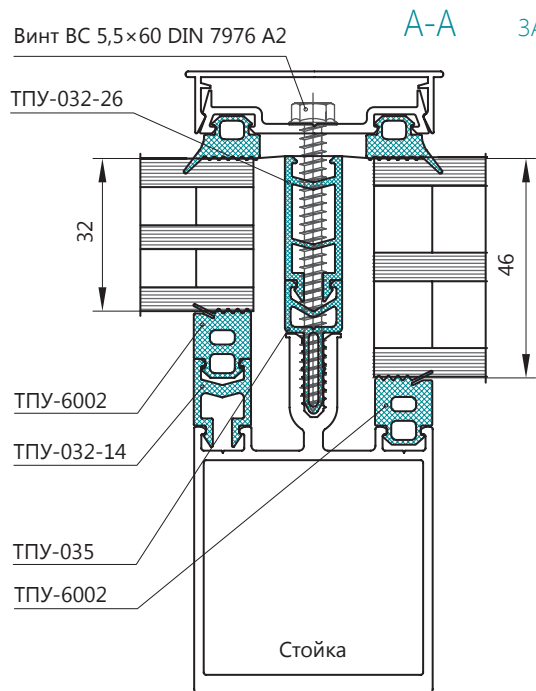
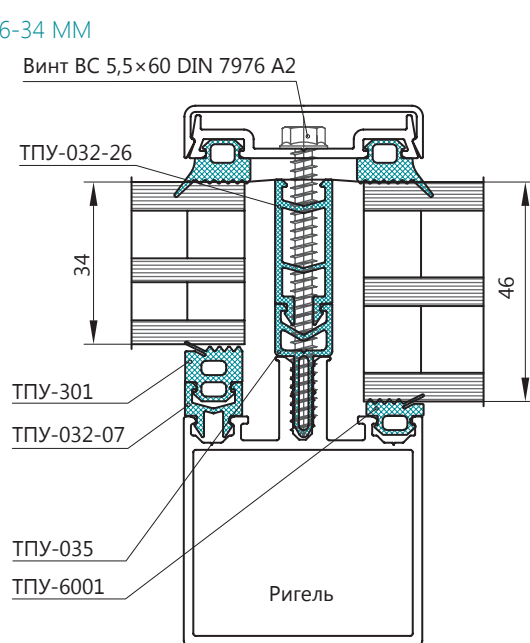
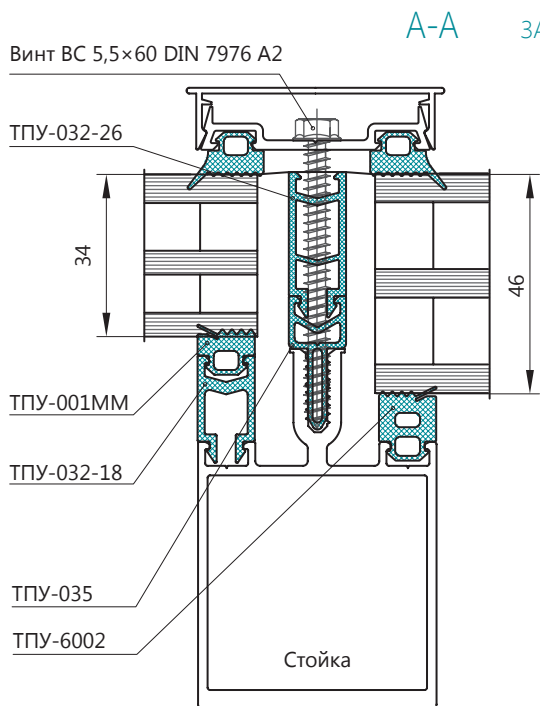
ЗАПОЛНЕНИЕ 46 ММ



ВАРИАНТЫ ТЕРМОВСТАВКИ ДЛЯ ЗАПОЛНЕНИЯ 46 ММ

ТПУ-035 + ТПУ-032-26	ТПУ-010-05 + ТПУ-032-07	ТПУ-010-06 + ТПУ-032-07	ТПУ-035 + ТПУ-310	ТПУ-010-05 + ТПУ-032-14	ТПУ-010-06 + ТПУ-032-14

ЗАПОЛНЕНИЕ 46 ММ



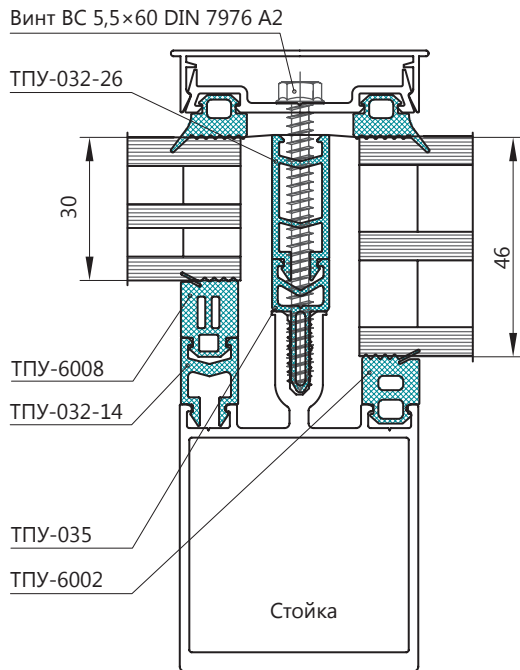
ВАРИАНТЫ ТЕРМОВСТАВКИ ДЛЯ ЗАПОЛНЕНИЯ 46 ММ

ТПУ-035 + ТПУ-032-26	ТПУ-010-05 + ТПУ-032-07	ТПУ-010-06 + ТПУ-032-07	ТПУ-035 + ТПУ-310	ТПУ-010-05 + ТПУ-032-14	ТПУ-010-06 + ТПУ-032-14

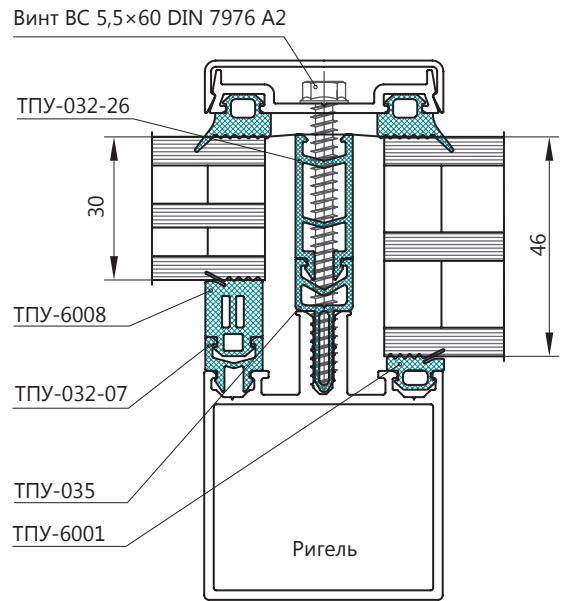


ЗАПОЛНЕНИЕ 46 ММ

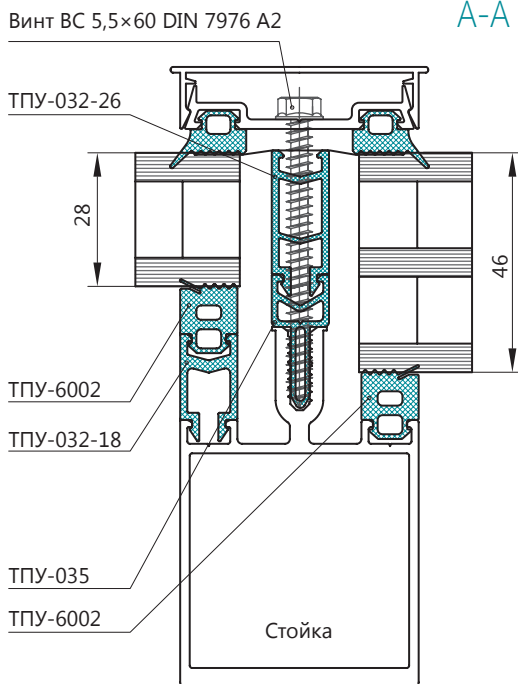
A-A



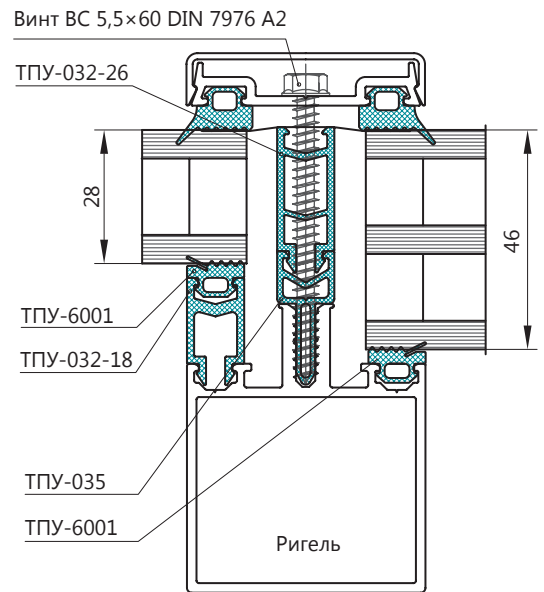
ЗАПОЛНЕНИЕ 46-30 ММ



A-A



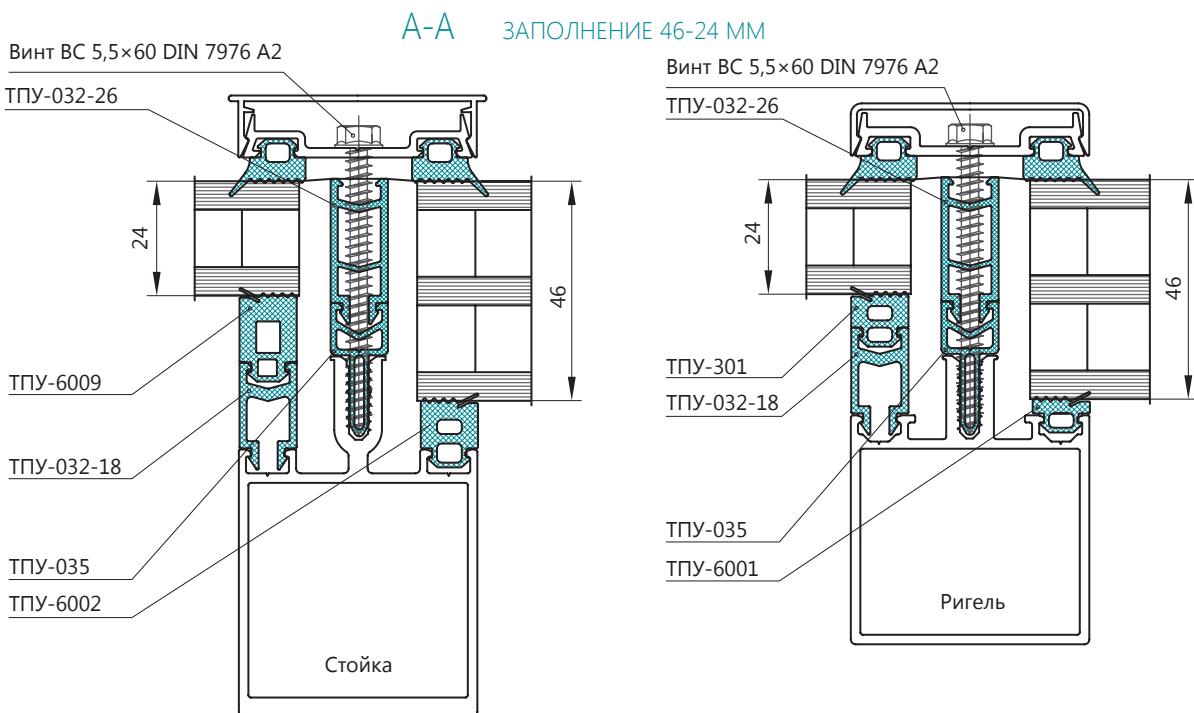
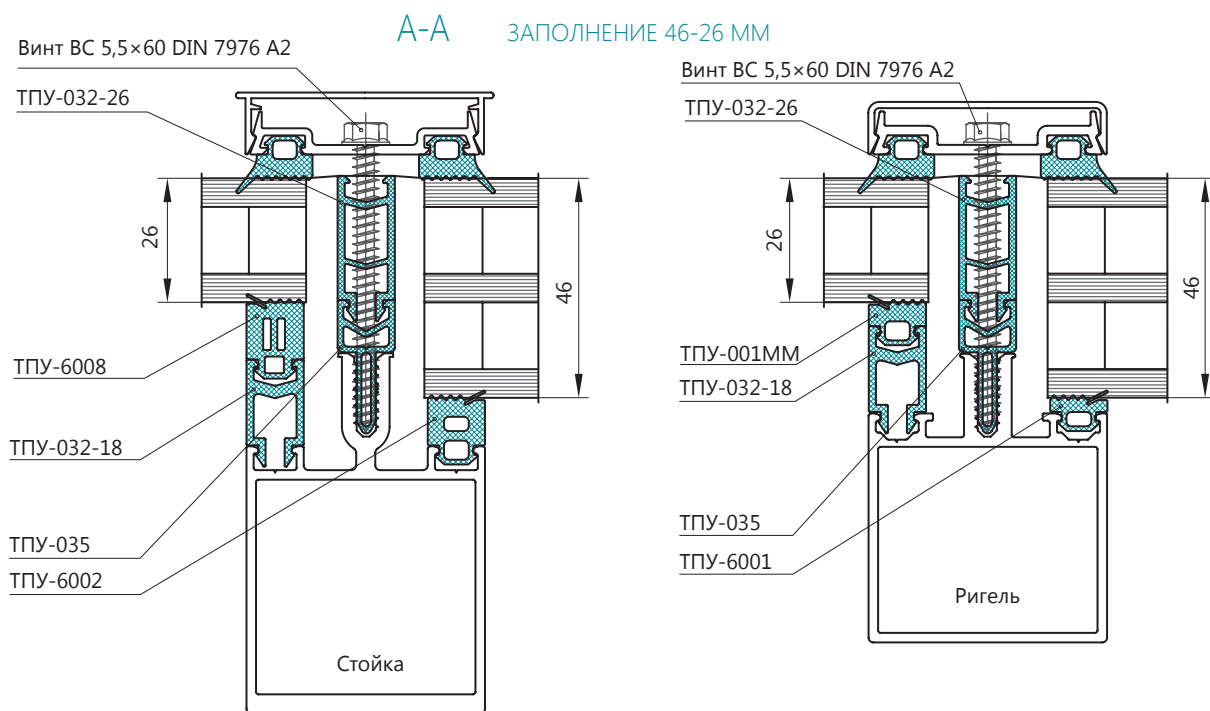
ЗАПОЛНЕНИЕ 46-28 ММ



ВАРИАНТЫ ТЕРМОВСТАВКИ ДЛЯ ЗАПОЛНЕНИЯ 46 ММ

ТПУ-035 + ТПУ-032-26	ТПУ-010-05 + ТПУ-032-07	ТПУ-010-06 + ТПУ-032-07	ТПУ-035 + ТПУ-310	ТПУ-010-05 + ТПУ-032-14	ТПУ-010-06 + ТПУ-032-14

ЗАПОЛНЕНИЕ 46 ММ



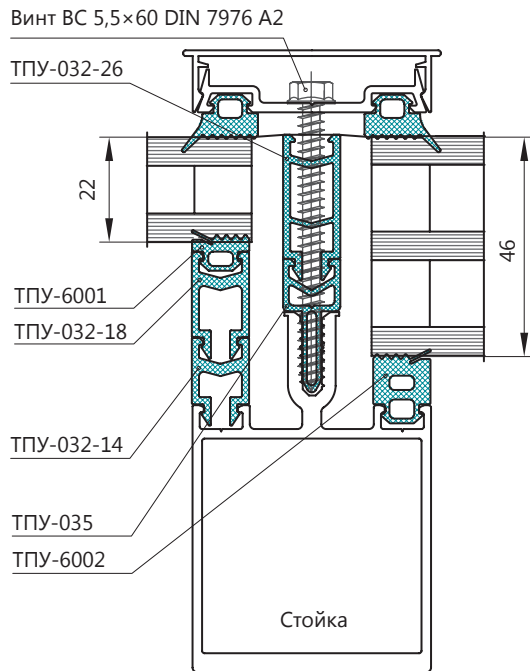
ВАРИАНТЫ ТЕРМОВСТАВКИ ДЛЯ ЗАПОЛНЕНИЯ 46 ММ

ТПУ-035 + ТПУ-032-26	ТПУ-010-05 + ТПУ-032-07	ТПУ-010-06 + ТПУ-032-07	ТПУ-035 + ТПУ-310	ТПУ-010-05 + ТПУ-032-14	ТПУ-010-06 + ТПУ-032-14

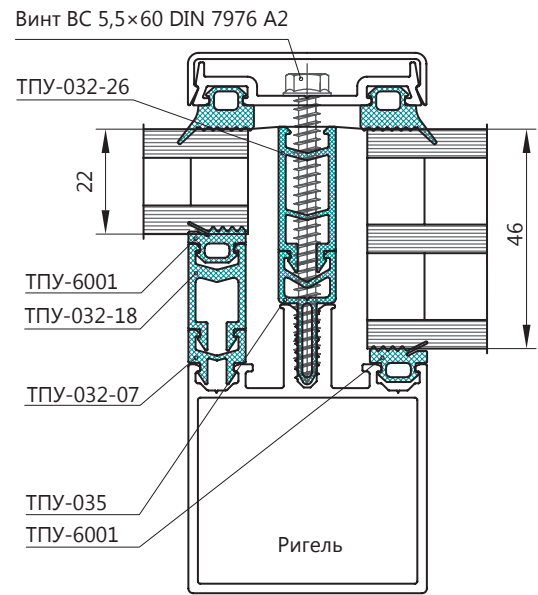


ЗАПОЛНЕНИЕ 46 ММ

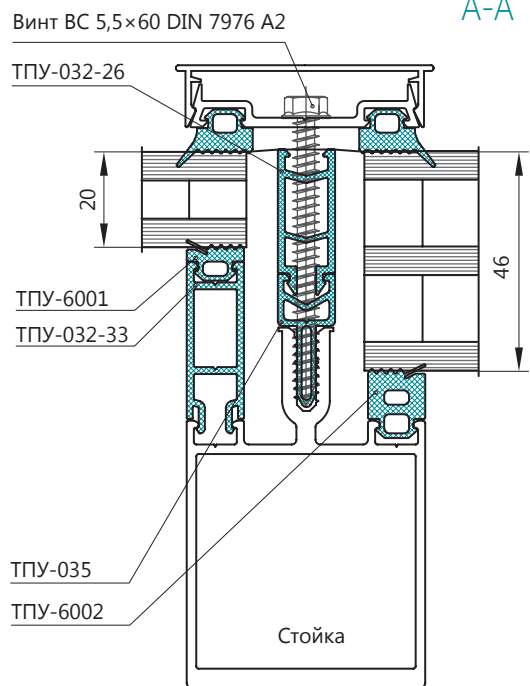
A-A



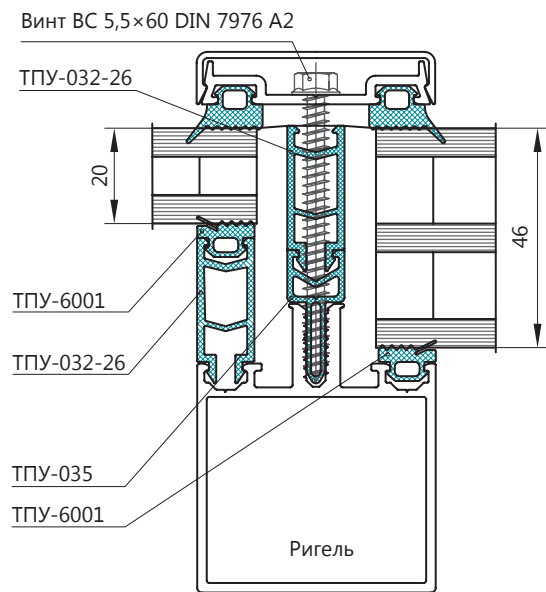
ЗАПОЛНЕНИЕ 46-22 ММ



A-A



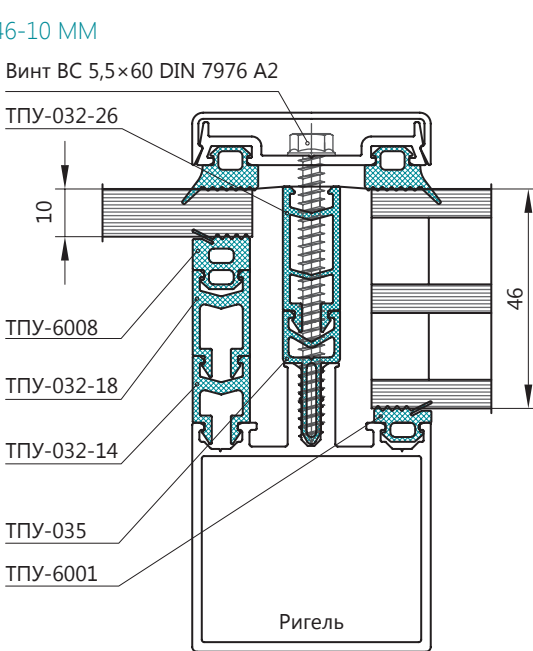
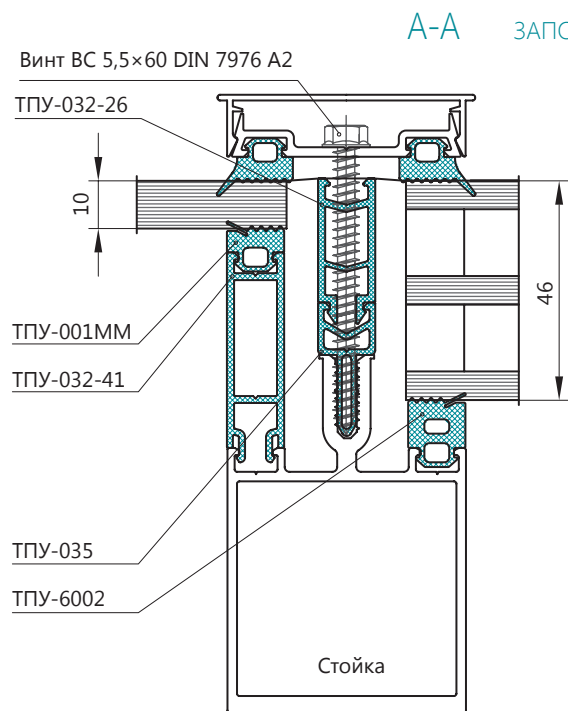
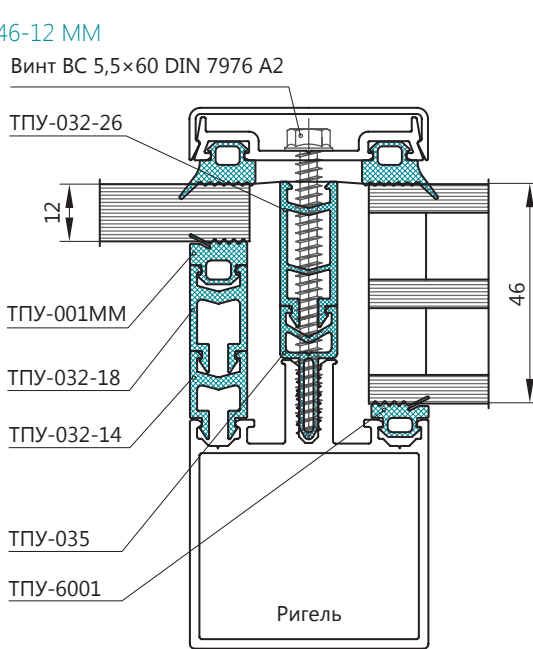
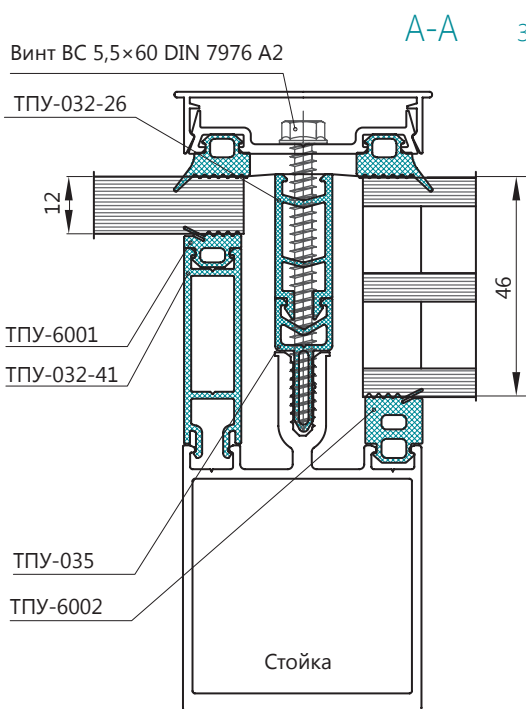
ЗАПОЛНЕНИЕ 46-20 ММ



ВАРИАНТЫ ТЕРМОВСТАВКИ ДЛЯ ЗАПОЛНЕНИЯ 46 ММ

ТПУ-035 + ТПУ-032-26	ТПУ-010-05 + ТПУ-032-07	ТПУ-010-06 + ТПУ-032-07	ТПУ-035 + ТПУ-310	ТПУ-010-05 + ТПУ-032-14	ТПУ-010-06 + ТПУ-032-14

ЗАПОЛНЕНИЕ 46 ММ



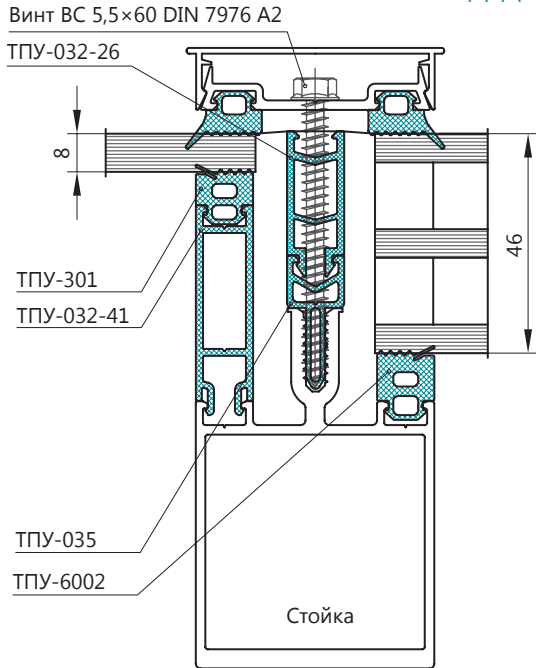
ВАРИАНТЫ ТЕРМОВСТАВКИ ДЛЯ ЗАПОЛНЕНИЯ 46 ММ

ТПУ-035 + ТПУ-032-26	ТПУ-010-05 + ТПУ-032-07	ТПУ-010-06 + ТПУ-032-07	ТПУ-035 + ТПУ-310	ТПУ-010-05 + ТПУ-032-14	ТПУ-010-06 + ТПУ-032-14

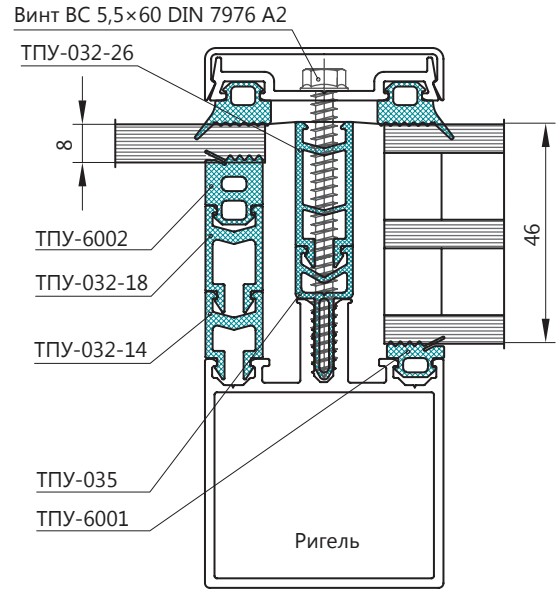


ЗАПОЛНЕНИЕ 46 ММ

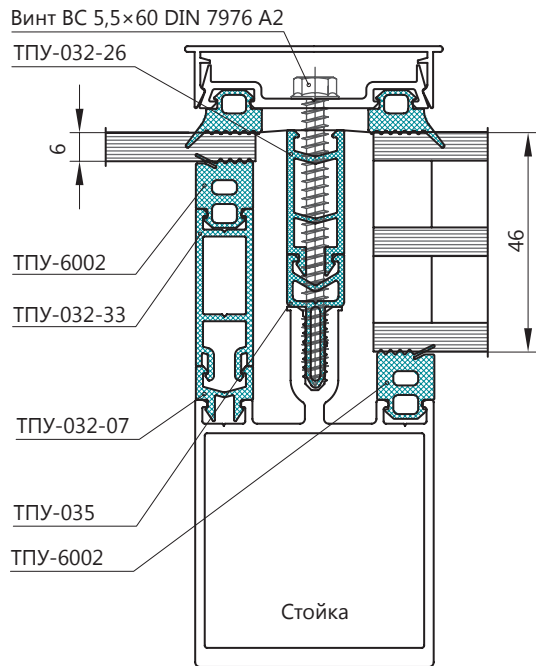
A-A



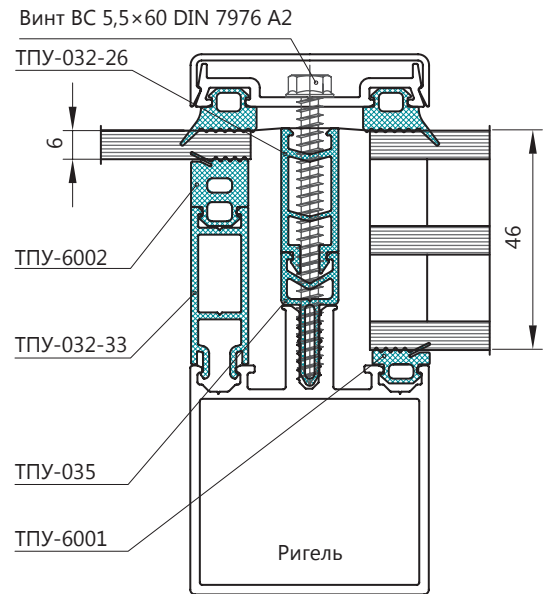
ЗАПОЛНЕНИЕ 46-8 ММ



A-A



ЗАПОЛНЕНИЕ 46-6 ММ

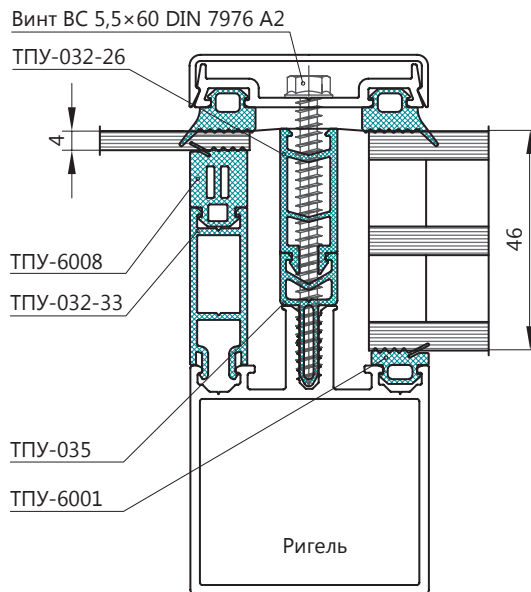
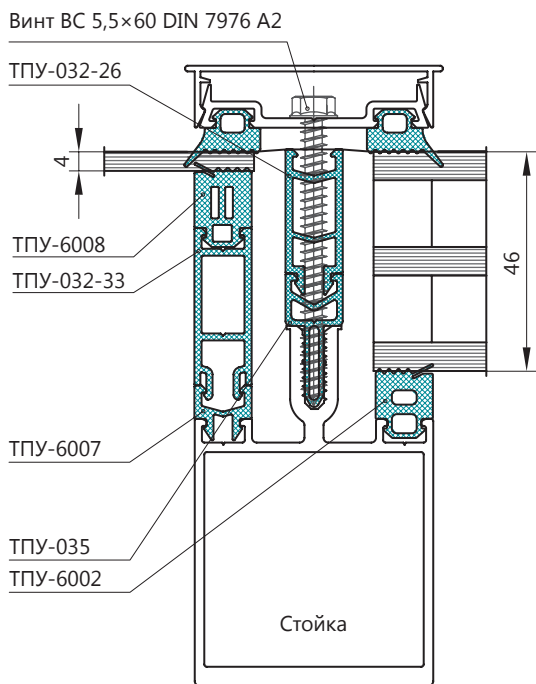


ВАРИАНТЫ ТЕРМОВСТАВКИ ДЛЯ ЗАПОЛНЕНИЯ 46 ММ

ТПУ-035 + ТПУ-032-26	ТПУ-010-05 + ТПУ-032-07	ТПУ-010-06 + ТПУ-032-07	ТПУ-035 + ТПУ-310	ТПУ-010-05 + ТПУ-032-14	ТПУ-010-06 + ТПУ-032-14

ЗАПОЛНЕНИЕ 46 ММ

А-А ЗАПОЛНЕНИЕ 46-4 ММ



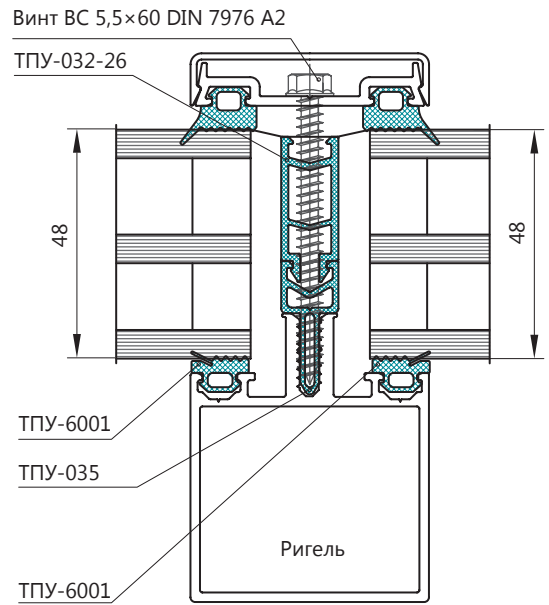
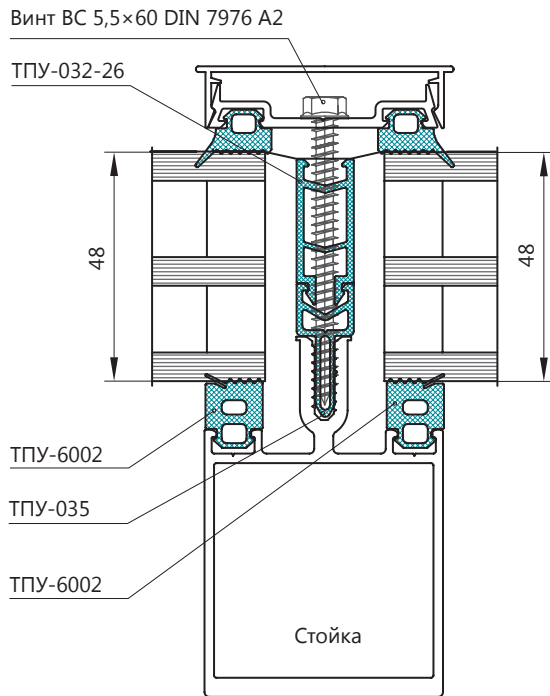
ВАРИАНТЫ ТЕРМОВСТАВКИ ДЛЯ ЗАПОЛНЕНИЯ 46 ММ

ТПУ-035 + ТПУ-032-26	ТПУ-010-05 + ТПУ-032-07	ТПУ-010-06 + ТПУ-032-07	ТПУ-035 + ТПУ-310	ТПУ-010-05 + ТПУ-032-14	ТПУ-010-06 + ТПУ-032-14



ЗАПОЛНЕНИЕ 48 ММ

A-A ЗАПОЛНЕНИЕ 48 ММ

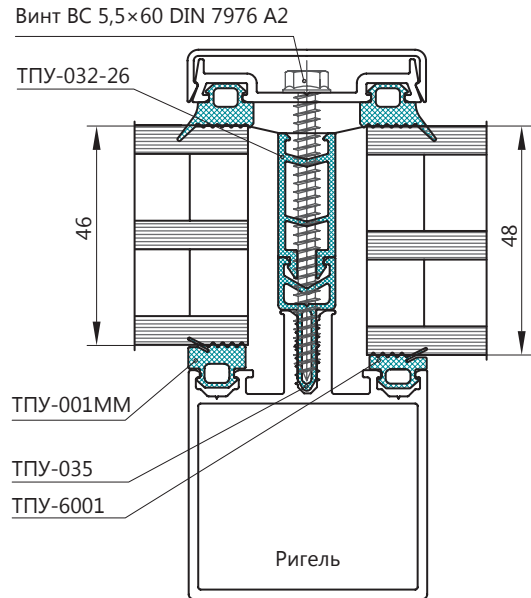
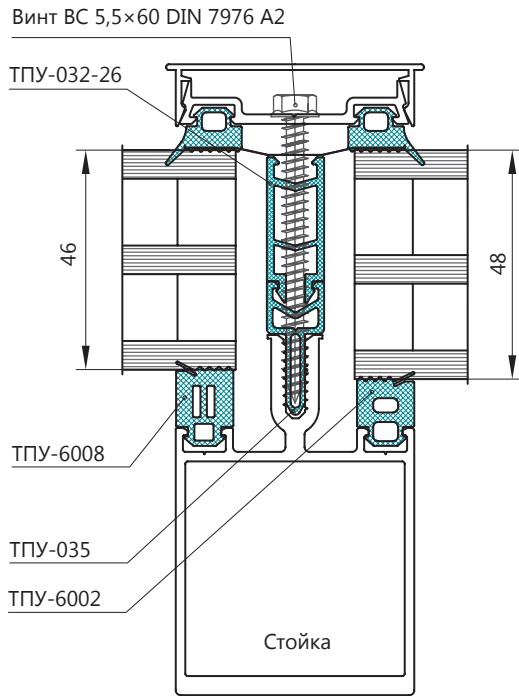


ВАРИАНТЫ ТЕРМОВСТАВКИ ДЛЯ ЗАПОЛНЕНИЯ 48 ММ

ТПУ-035 + ТПУ-032-18 + ТПУ-032-14	ТПУ-010-05 + ТПУ-032-18	ТПУ-010-06 + ТПУ-032-18	ТПУ-035 + ТПУ-310	ТПУ-010-05 + ТПУ-032-14	ТПУ-010-06 + ТПУ-032-14
ТПУ-035 + ТПУ-032-26					

ЗАПОЛНЕНИЕ 48 ММ

A-A ЗАПОЛНЕНИЕ 48-46 ММ



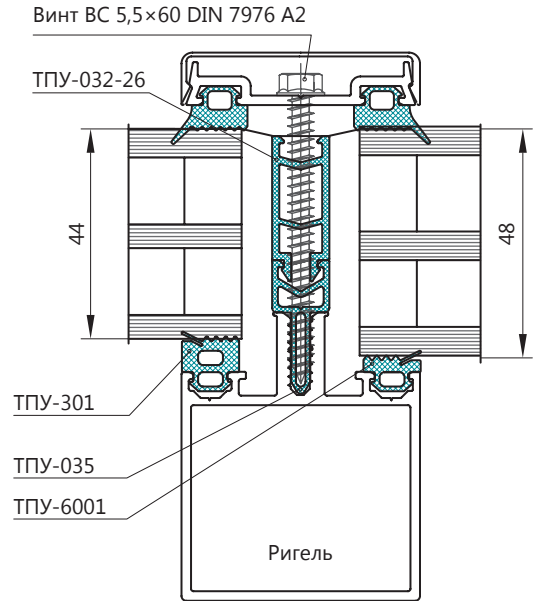
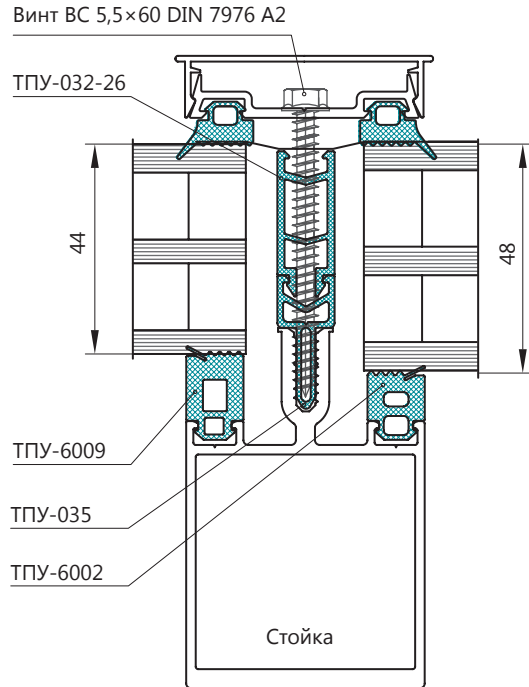
ВАРИАНТЫ ТЕРМОВСТАВКИ ДЛЯ ЗАПОЛНЕНИЯ 48-46 ММ

ТПУ-035 + ТПУ-032-18 + ТПУ-032-14	ТПУ-010-05 + ТПУ-032-18	ТПУ-010-06 + ТПУ-032-18	ТПУ-035 + ТПУ-310	ТПУ-010-05 + ТПУ-032-14	ТПУ-010-06 + ТПУ-032-14
ТПУ-035 + ТПУ-032-26					



ЗАПОЛНЕНИЕ 48 ММ

A-A ЗАПОЛНЕНИЕ 48-44 ММ

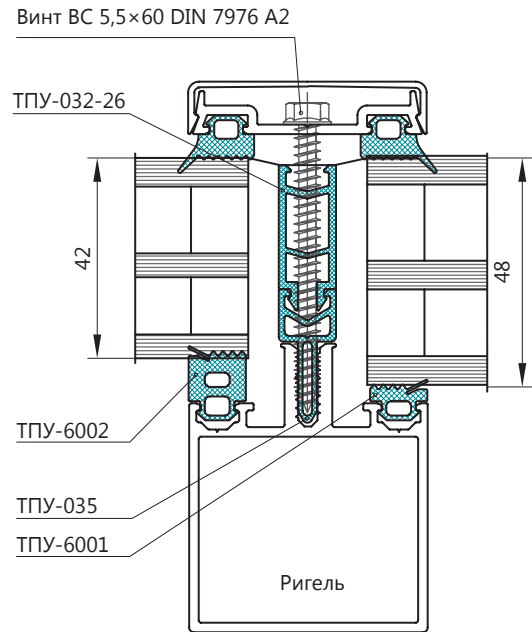
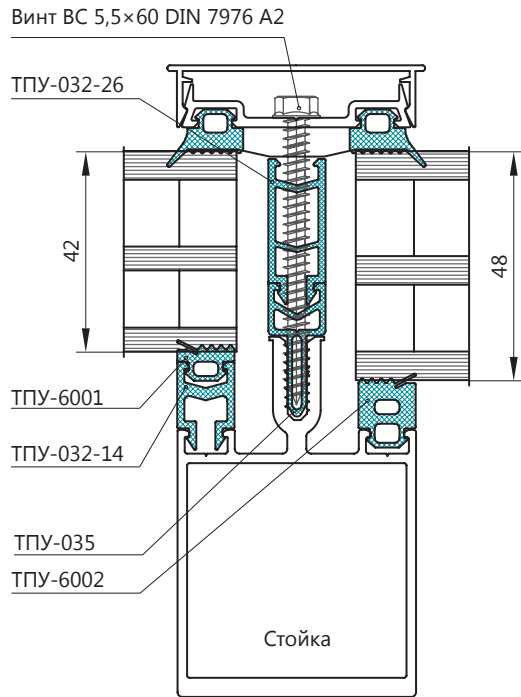


ВАРИАНТЫ ТЕРМОВСТАВКИ ДЛЯ ЗАПОЛНЕНИЯ 48-44 ММ

ТПУ-035 + ТПУ-032-18 + ТПУ-032-14	ТПУ-010-05 + ТПУ-032-18	ТПУ-010-06 + ТПУ-032-18	ТПУ-035 + ТПУ-310	ТПУ-010-05 + ТПУ-032-14	ТПУ-010-06 + ТПУ-032-14
ТПУ-035 + ТПУ-032-26					

ЗАПОЛНЕНИЕ 48 ММ

А-А ЗАПОЛНЕНИЕ 48-42 ММ



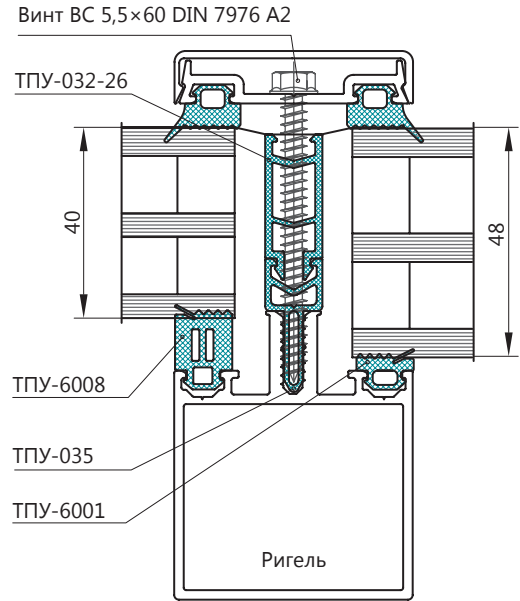
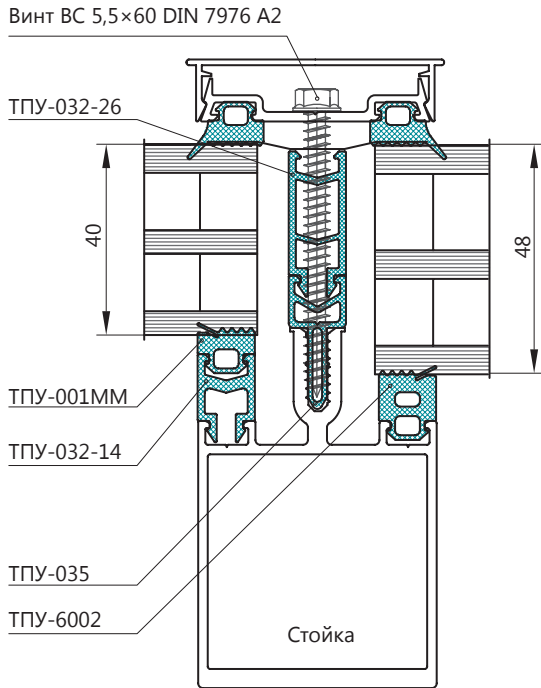
ВАРИАНТЫ ТЕРМОВСТАВКИ ДЛЯ ЗАПОЛНЕНИЯ 48-42 ММ

ТПУ-035 + ТПУ-032-18 + ТПУ-032-14	ТПУ-010-05 + ТПУ-032-18	ТПУ-010-06 + ТПУ-032-18	ТПУ-035 + ТПУ-310	ТПУ-010-05 + ТПУ-032-14	ТПУ-010-06 + ТПУ-032-14
ТПУ-035 + ТПУ-032-26					



ЗАПОЛНЕНИЕ 48 ММ

A-A ЗАПОЛНЕНИЕ 48-40 ММ

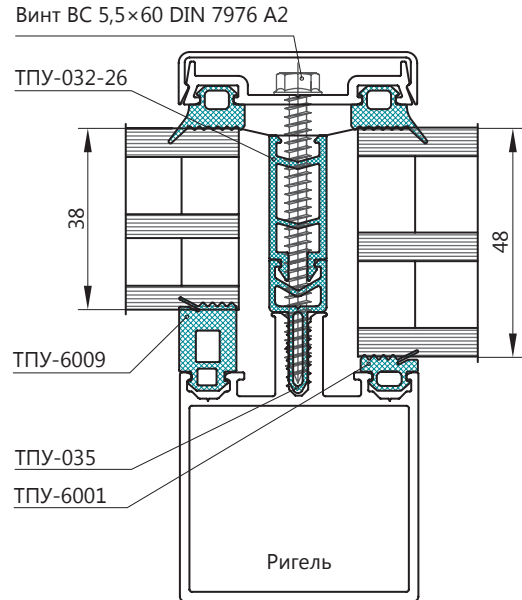
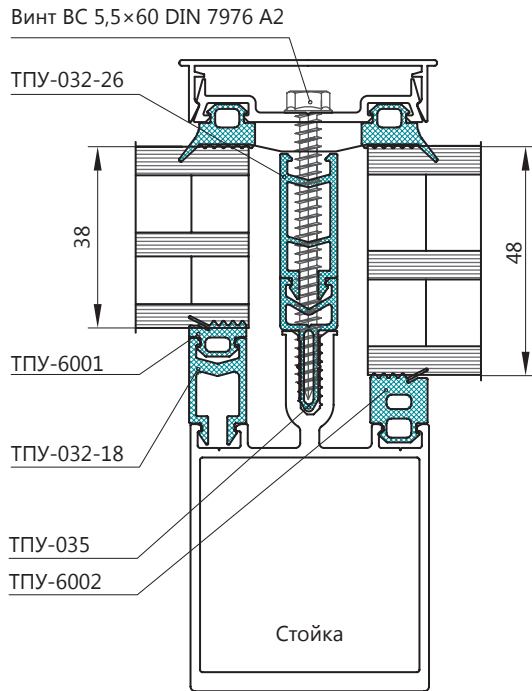


ВАРИАНТЫ ТЕРМОВСТАВКИ ДЛЯ ЗАПОЛНЕНИЯ 48-40 ММ

ТПУ-035 + ТПУ-032-18 + ТПУ-032-14	ТПУ-010-05 + ТПУ-032-18	ТПУ-010-06 + ТПУ-032-18	ТПУ-035 + ТПУ-310	ТПУ-010-05 + ТПУ-032-14	ТПУ-010-06 + ТПУ-032-14
ТПУ-035 + ТПУ-032-26					

ЗАПОЛНЕНИЕ 48 ММ

A-A ЗАПОЛНЕНИЕ 48-38 ММ



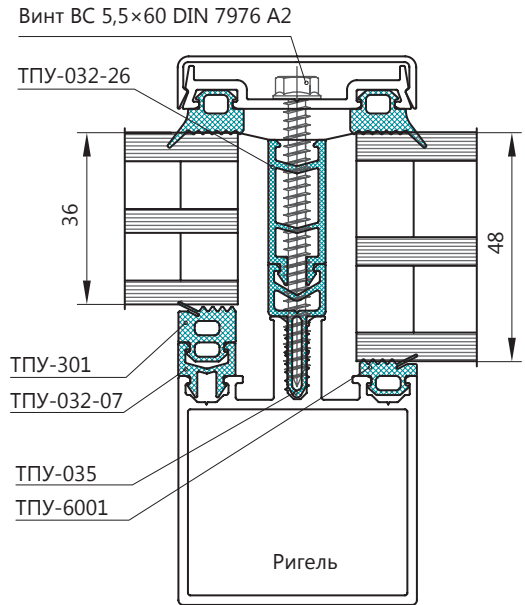
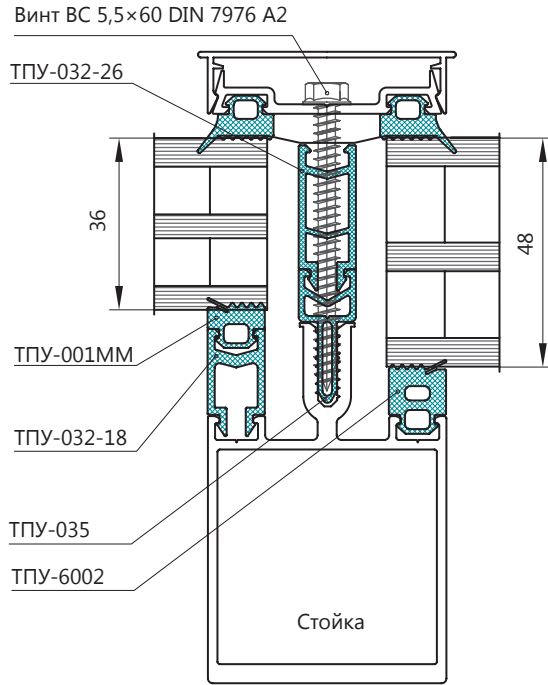
ВАРИАНТЫ ТЕРМОВСТАВКИ ДЛЯ ЗАПОЛНЕНИЯ 48-38 ММ

ТПУ-035 + ТПУ-032-18 + ТПУ-032-14	ТПУ-010-05 + ТПУ-032-18	ТПУ-010-06 + ТПУ-032-18	ТПУ-035 + ТПУ-310	ТПУ-010-05 + ТПУ-032-14	ТПУ-010-06 + ТПУ-032-14
ТПУ-035 + ТПУ-032-26					



ЗАПОЛНЕНИЕ 48 ММ

A-A ЗАПОЛНЕНИЕ 48-36 ММ

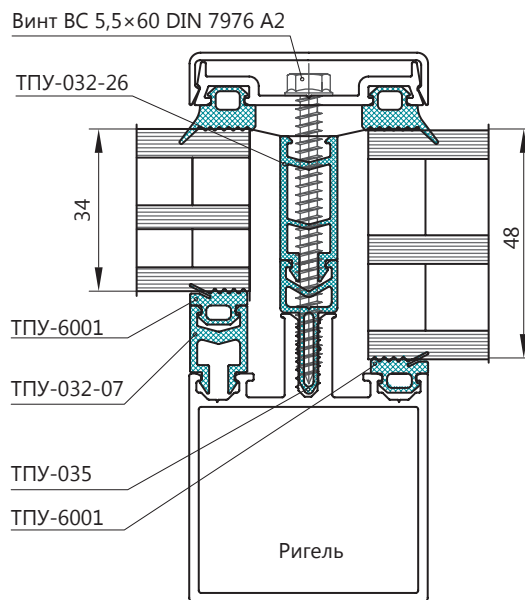
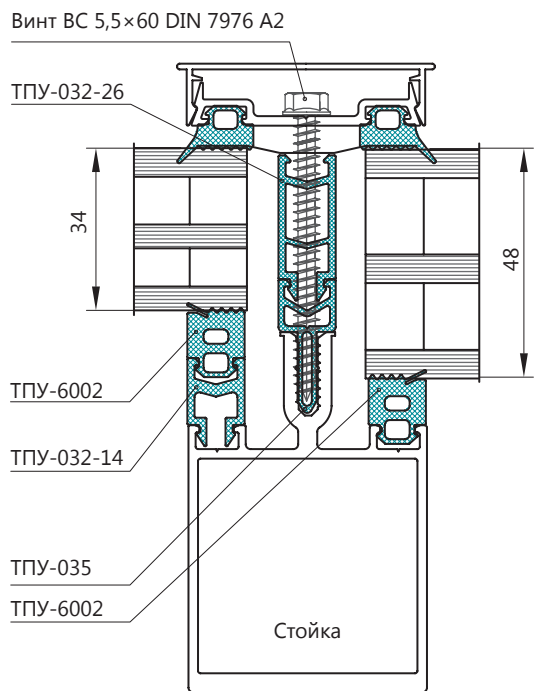


ВАРИАНТЫ ТЕРМОВСТАВКИ ДЛЯ ЗАПОЛНЕНИЯ 48-36 ММ

ТПУ-035 + ТПУ-032-18 + ТПУ-032-14	ТПУ-010-05 + ТПУ-032-18	ТПУ-010-06 + ТПУ-032-18	ТПУ-035 + ТПУ-310	ТПУ-010-05 + ТПУ-032-14	ТПУ-010-06 + ТПУ-032-14
ТПУ-035 + ТПУ-032-26					

ЗАПОЛНЕНИЕ 48 ММ

А-А ЗАПОЛНЕНИЕ 48-34 ММ



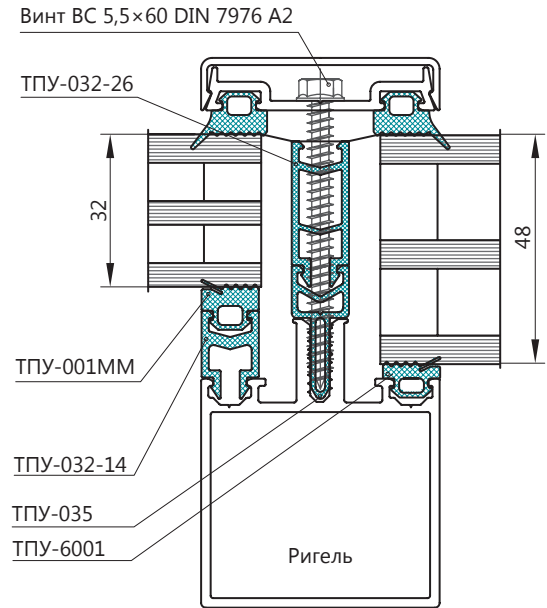
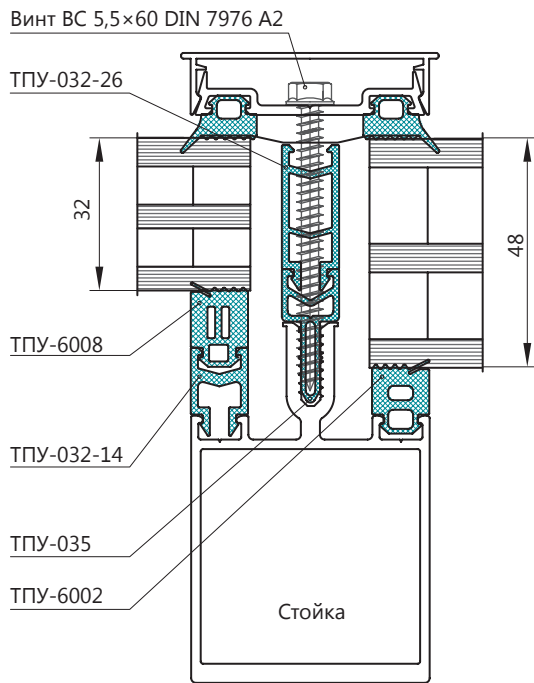
ВАРИАНТЫ ТЕРМОВСТАВКИ ДЛЯ ЗАПОЛНЕНИЯ 48-34 ММ

ТПУ-035 + ТПУ-032-18 + ТПУ-032-14	ТПУ-010-05 + ТПУ-032-18	ТПУ-010-06 + ТПУ-032-18	ТПУ-035 + ТПУ-310	ТПУ-010-05 + ТПУ-032-14	ТПУ-010-06 + ТПУ-032-14
ТПУ-035 + ТПУ-032-26					



ЗАПОЛНЕНИЕ 48 ММ

А-А ЗАПОЛНЕНИЕ 48-32 ММ

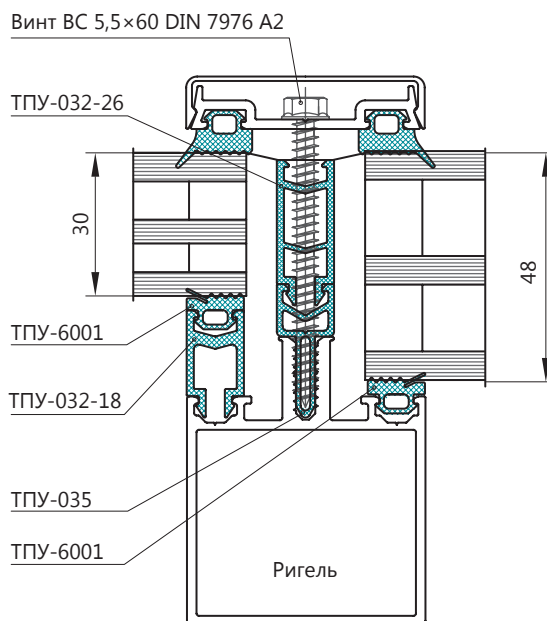
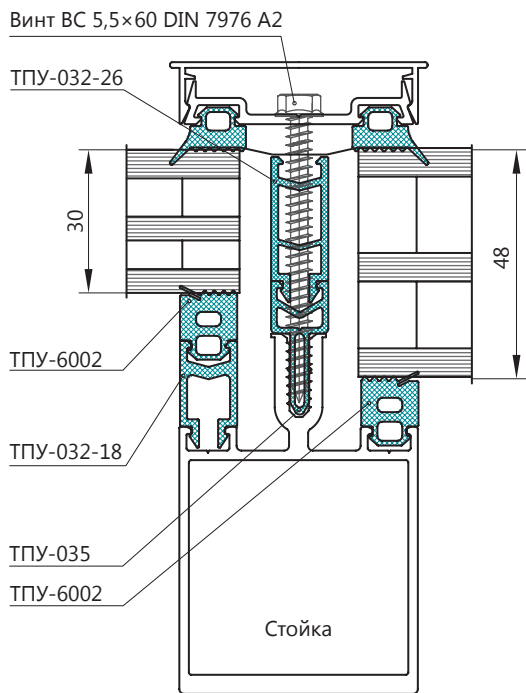


ВАРИАНТЫ ТЕРМОВСТАВКИ ДЛЯ ЗАПОЛНЕНИЯ 48-32 ММ

ТПУ-035 + ТПУ-032-18 + ТПУ-032-14	ТПУ-010-05 + ТПУ-032-18	ТПУ-010-06 + ТПУ-032-18	ТПУ-035 + ТПУ-310	ТПУ-010-05 + ТПУ-032-14	ТПУ-010-06 + ТПУ-032-14
ТПУ-035 + ТПУ-032-26					

ЗАПОЛНЕНИЕ 48 ММ

A-A ЗАПОЛНЕНИЕ 48-30 ММ



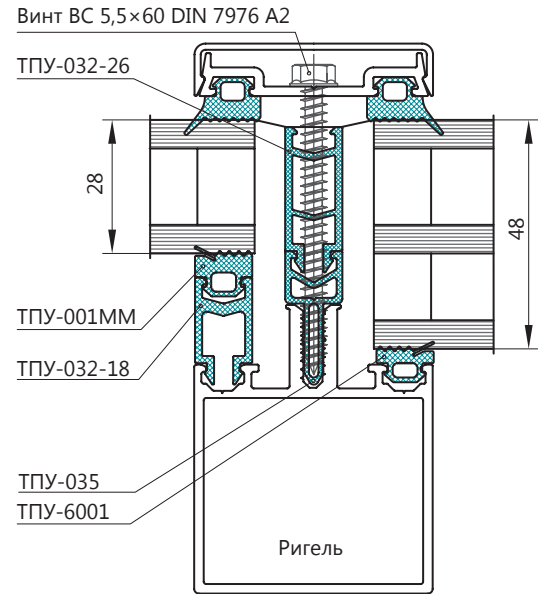
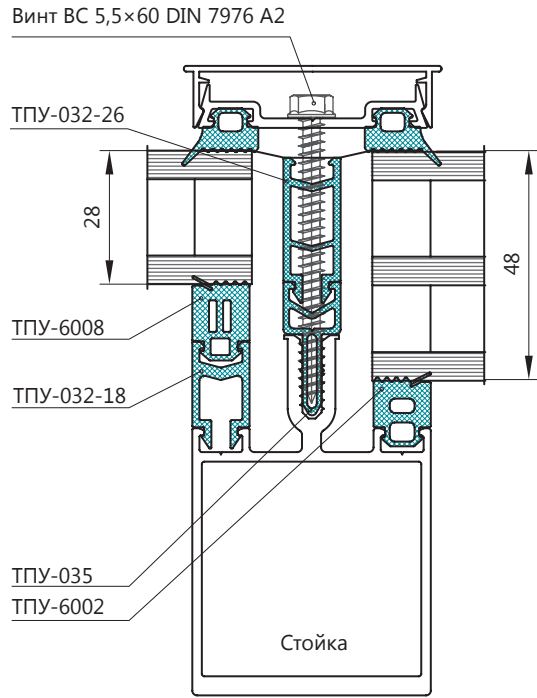
ВАРИАНТЫ ТЕРМОВСТАВКИ ДЛЯ ЗАПОЛНЕНИЯ 48-30 ММ

ТПУ-035 + ТПУ-032-18 + ТПУ-032-14	ТПУ-010-05 + ТПУ-032-18	ТПУ-010-06 + ТПУ-032-18	ТПУ-035 + ТПУ-310	ТПУ-010-05 + ТПУ-032-14	ТПУ-010-06 + ТПУ-032-14
ТПУ-035 + ТПУ-032-26					



ЗАПОЛНЕНИЕ 48 ММ

A-A ЗАПОЛНЕНИЕ 48-28 ММ

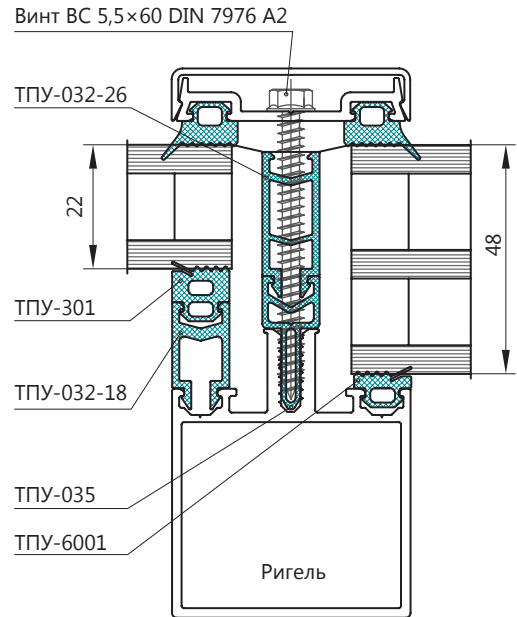
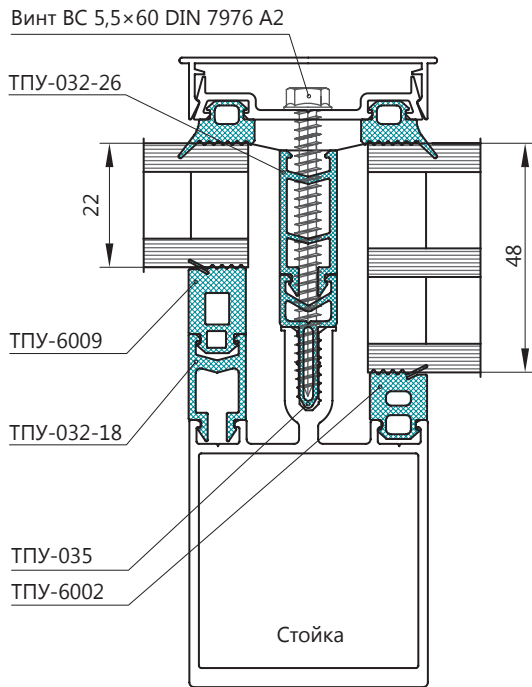


ВАРИАНТЫ ТЕРМОВСТАВКИ ДЛЯ ЗАПОЛНЕНИЯ 48-28 ММ

ТПУ-035 + ТПУ-032-18 + ТПУ-032-14	ТПУ-010-05 + ТПУ-032-18	ТПУ-010-06 + ТПУ-032-18	ТПУ-035 + ТПУ-310	ТПУ-010-05 + ТПУ-032-14	ТПУ-010-06 + ТПУ-032-14
ТПУ-035 + ТПУ-032-26					

ЗАПОЛНЕНИЕ 48 ММ

A-A ЗАПОЛНЕНИЕ 48-26 ММ



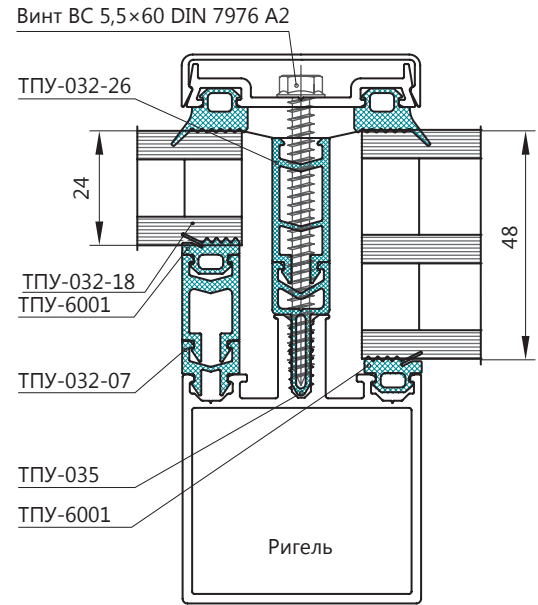
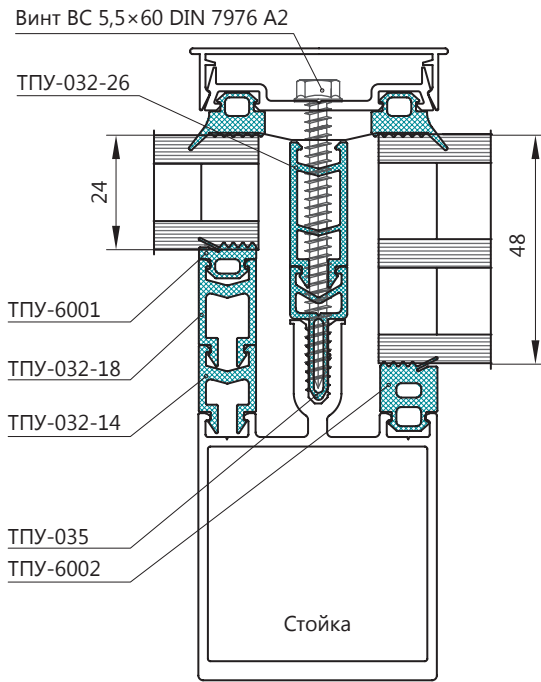
ВАРИАНТЫ ТЕРМОВСТАВКИ ДЛЯ ЗАПОЛНЕНИЯ 48-26 ММ

ТПУ-035 + ТПУ-032-18 + ТПУ-032-14	ТПУ-010-05 + ТПУ-032-18	ТПУ-010-06 + ТПУ-032-18	ТПУ-035 + ТПУ-310	ТПУ-010-05 + ТПУ-032-14	ТПУ-010-06 + ТПУ-032-14
ТПУ-035 + ТПУ-032-26					



ЗАПОЛНЕНИЕ 48 ММ

А-А ЗАПОЛНЕНИЕ 48-24 ММ

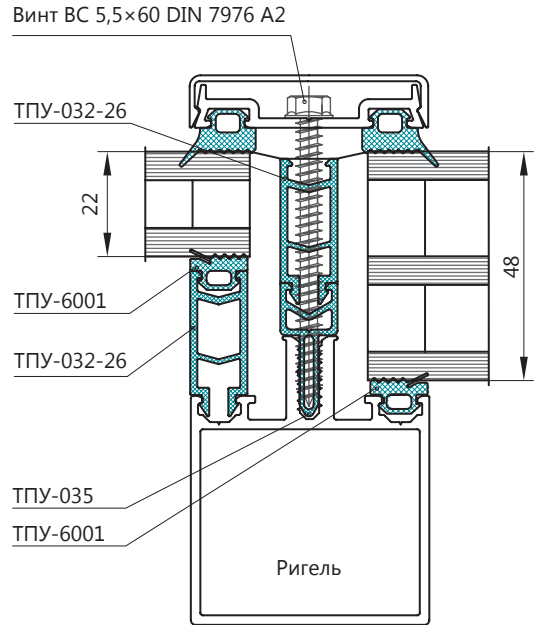
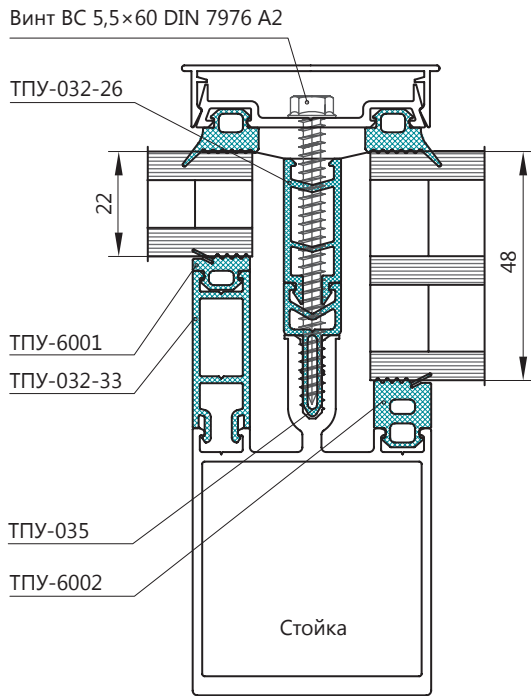


ВАРИАНТЫ ТЕРМОВСТАВКИ ДЛЯ ЗАПОЛНЕНИЯ 48-24 ММ

ТПУ-035 + ТПУ-032-18 + ТПУ-032-14	ТПУ-010-05 + ТПУ-032-18	ТПУ-010-06 + ТПУ-032-18	ТПУ-035 + ТПУ-310	ТПУ-010-05 + ТПУ-032-14	ТПУ-010-06 + ТПУ-032-14
ТПУ-035 + ТПУ-032-26					

ЗАПОЛНЕНИЕ 48 ММ

A-A ЗАПОЛНЕНИЕ 48-22 ММ



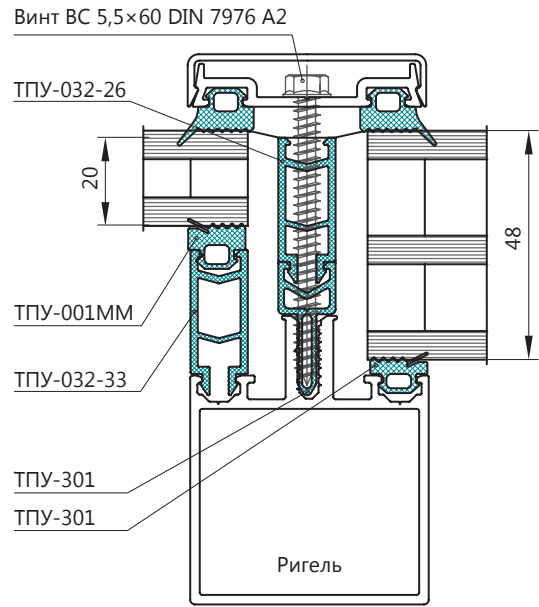
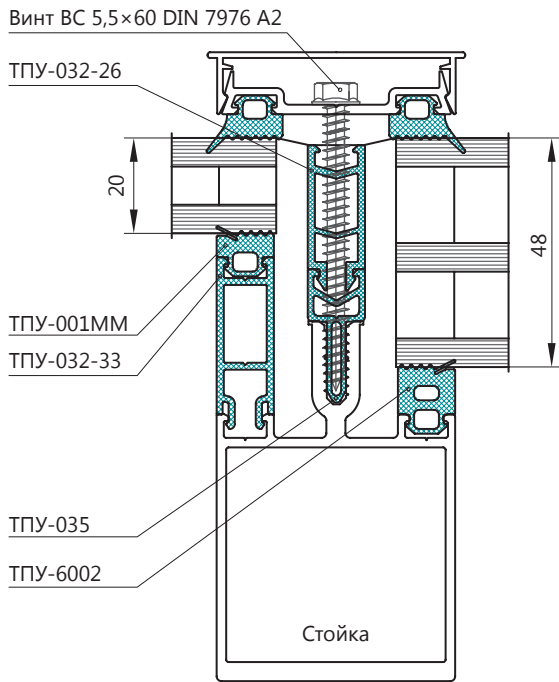
ВАРИАНТЫ ТЕРМОВСТАВКИ ДЛЯ ЗАПОЛНЕНИЯ 48-22 ММ

ТПУ-035 + ТПУ-032-18 + ТПУ-032-14	ТПУ-010-05 + ТПУ-032-18	ТПУ-010-06 + ТПУ-032-18	ТПУ-035 + ТПУ-310	ТПУ-010-05 + ТПУ-032-14	ТПУ-010-06 + ТПУ-032-14
ТПУ-035 + ТПУ-032-26					



ЗАПОЛНЕНИЕ 48 ММ

A-A ЗАПОЛНЕНИЕ 48-20 ММ

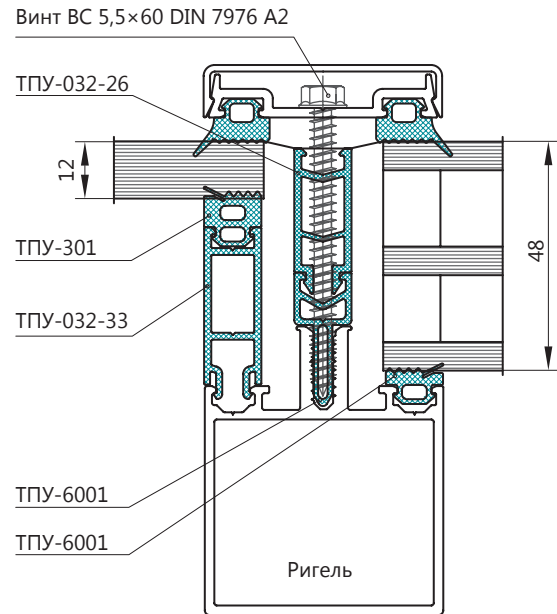
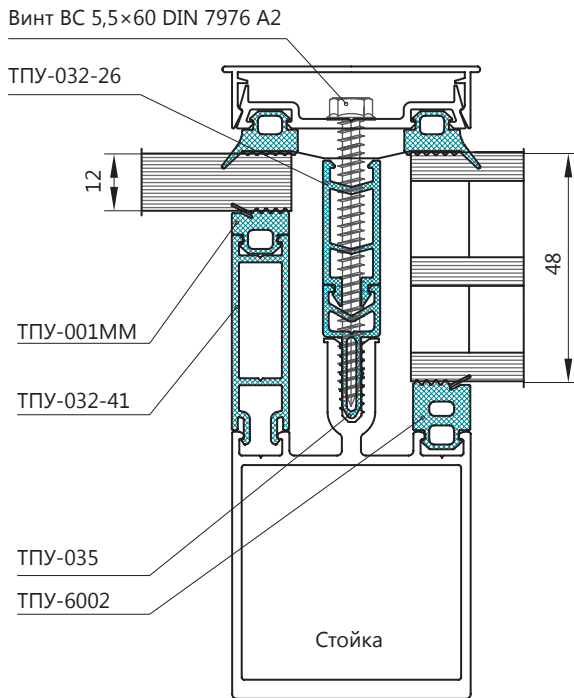


ВАРИАНТЫ ТЕРМОВСТАВКИ ДЛЯ ЗАПОЛНЕНИЯ 48-20 ММ

ТПУ-035 + ТПУ-032-18 + ТПУ-032-14	ТПУ-010-05 + ТПУ-032-18	ТПУ-010-06 + ТПУ-032-18	ТПУ-035 + ТПУ-310	ТПУ-010-05 + ТПУ-032-14	ТПУ-010-06 + ТПУ-032-14
ТПУ-035 + ТПУ-032-26					

ЗАПОЛНЕНИЕ 48 ММ

A-A ЗАПОЛНЕНИЕ 48-12 ММ



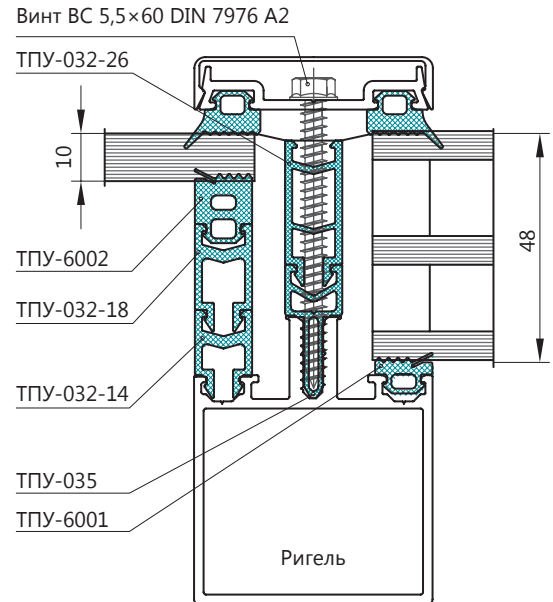
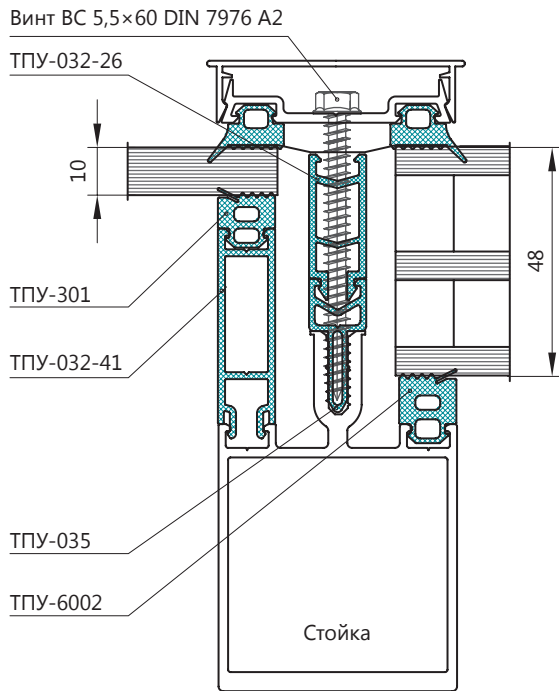
ВАРИАНТЫ ТЕРМОВСТАВКИ ДЛЯ ЗАПОЛНЕНИЯ 48-12 ММ

ТПУ-035 + ТПУ-032-18 + ТПУ-032-14	ТПУ-010-05 + ТПУ-032-18	ТПУ-010-06 + ТПУ-032-18	ТПУ-035 + ТПУ-310	ТПУ-010-05 + ТПУ-032-14	ТПУ-010-06 + ТПУ-032-14
ТПУ-035 + ТПУ-032-26					



ЗАПОЛНЕНИЕ 48 ММ

A-A ЗАПОЛНЕНИЕ 48-10 ММ

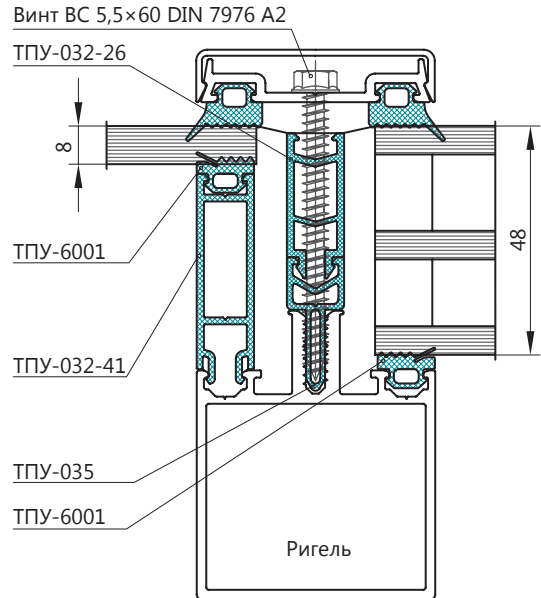
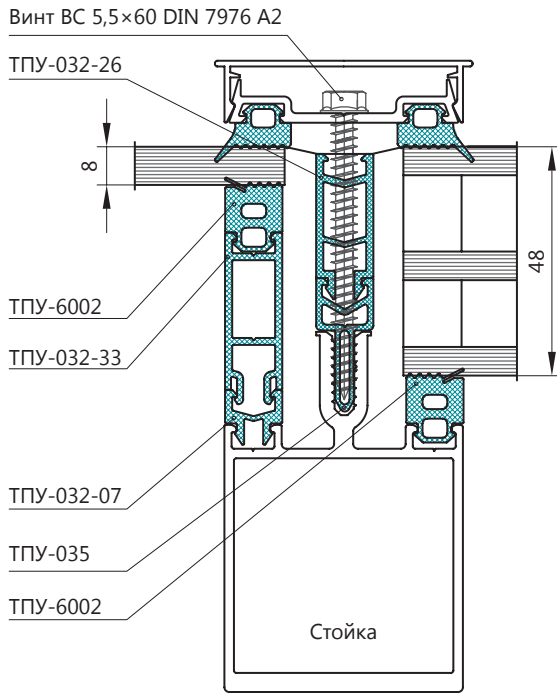


ВАРИАНТЫ ТЕРМОВСТАВКИ ДЛЯ ЗАПОЛНЕНИЯ 48-10 ММ

ТПУ-035 + ТПУ-032-18 + ТПУ-032-14	ТПУ-010-05 + ТПУ-032-18	ТПУ-010-06 + ТПУ-032-18	ТПУ-035 + ТПУ-310	ТПУ-010-05 + ТПУ-032-14	ТПУ-010-06 + ТПУ-032-14
ТПУ-035 + ТПУ-032-26					

ЗАПОЛНЕНИЕ 48 ММ

A-A ЗАПОЛНЕНИЕ 48-8 ММ



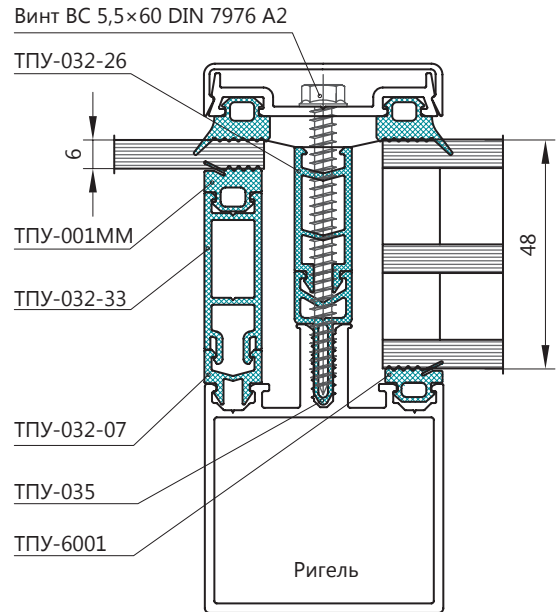
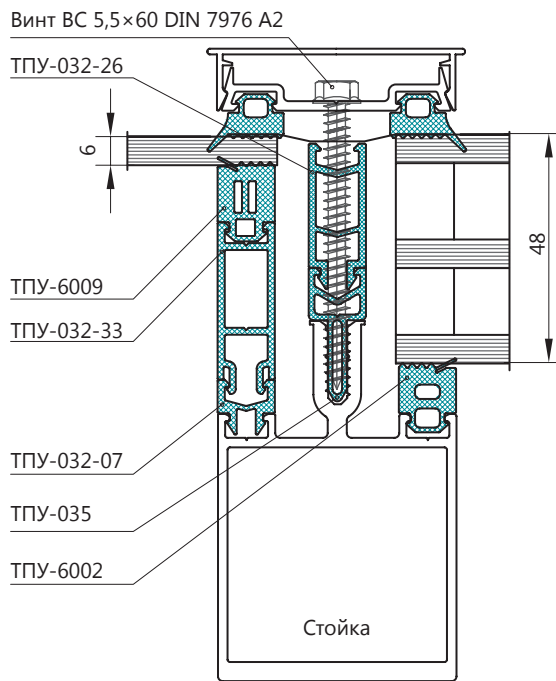
ВАРИАНТЫ ТЕРМОВСТАВКИ ДЛЯ ЗАПОЛНЕНИЯ 48-8 ММ

ТПУ-035 + ТПУ-032-18 + ТПУ-032-14	ТПУ-010-05 + ТПУ-032-18	ТПУ-010-06 + ТПУ-032-18	ТПУ-035 + ТПУ-310	ТПУ-010-05 + ТПУ-032-14	ТПУ-010-06 + ТПУ-032-14
ТПУ-035 + ТПУ-032-26					



ЗАПОЛНЕНИЕ 48 ММ

А-А ЗАПОЛНЕНИЕ 48-6 ММ

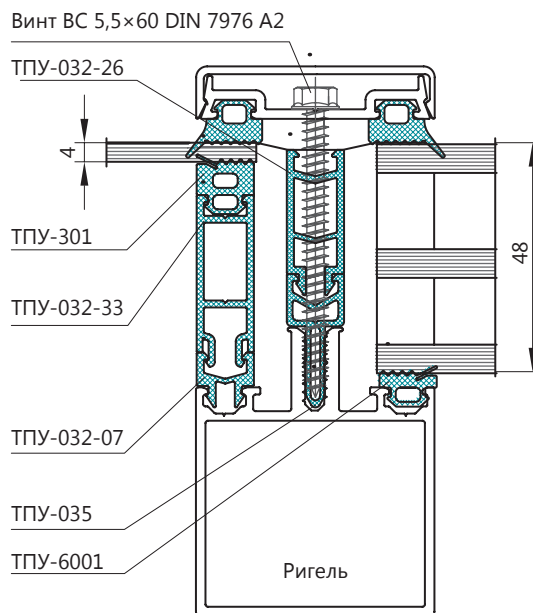
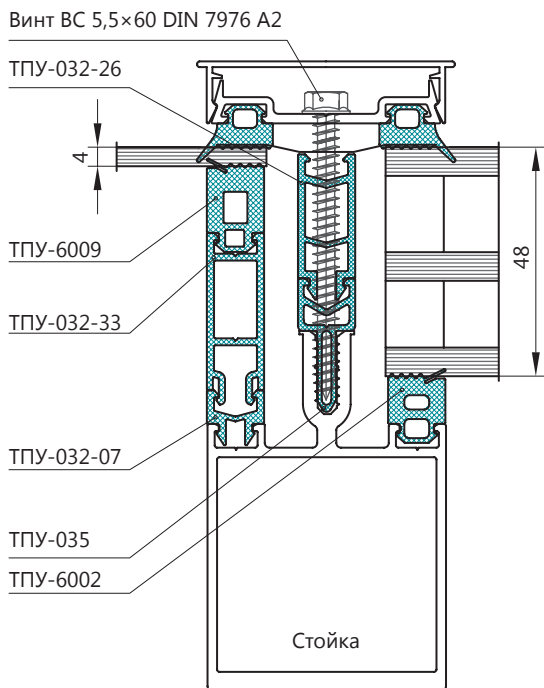


ВАРИАНТЫ ТЕРМОВСТАВКИ ДЛЯ ЗАПОЛНЕНИЯ 48-6 ММ

ТПУ-035 + ТПУ-032-18 + ТПУ-032-14	ТПУ-010-05 + ТПУ-032-18	ТПУ-010-06 + ТПУ-032-18	ТПУ-035 + ТПУ-310	ТПУ-010-05 + ТПУ-032-14	ТПУ-010-06 + ТПУ-032-14
ТПУ-035 + ТПУ-032-26					

ЗАПОЛНЕНИЕ 48 ММ

А-А ЗАПОЛНЕНИЕ 48-4 ММ



ВАРИАНТЫ ТЕРМОВСТАВКИ ДЛЯ ЗАПОЛНЕНИЯ 48-4 ММ

ТПУ-035 + ТПУ-032-18 + ТПУ-032-14	ТПУ-010-05 + ТПУ-032-18	ТПУ-010-06 + ТПУ-032-18	ТПУ-035 + ТПУ-310	ТПУ-010-05 + ТПУ-032-14	ТПУ-010-06 + ТПУ-032-14
ТПУ-035 + ТПУ-032-26					



06

ТП-50300

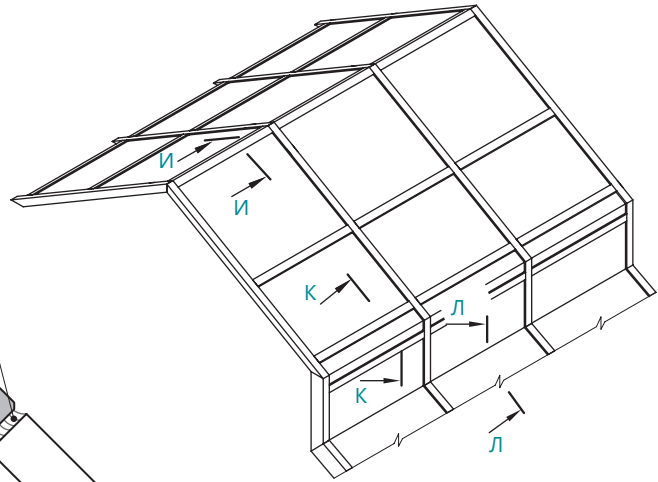
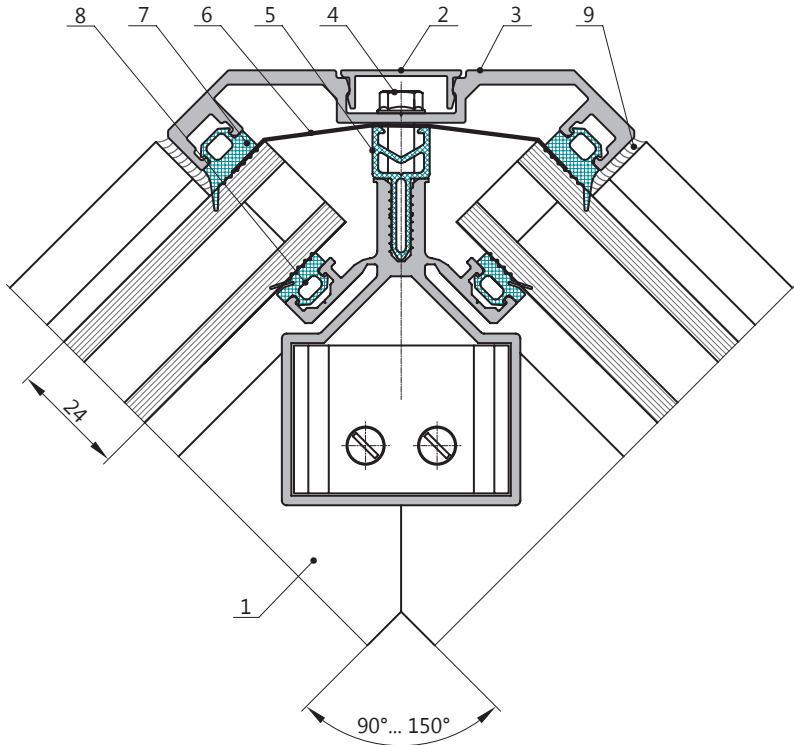
КОНЬКОВЫЙ РИГЕЛЬ
И ИЗЛОМ ВИТРАЖА

КОНЬКОВЫЙ РИГЕЛЬ

СЕЧЕНИЯ СТП 24 ММ, 32 ММ

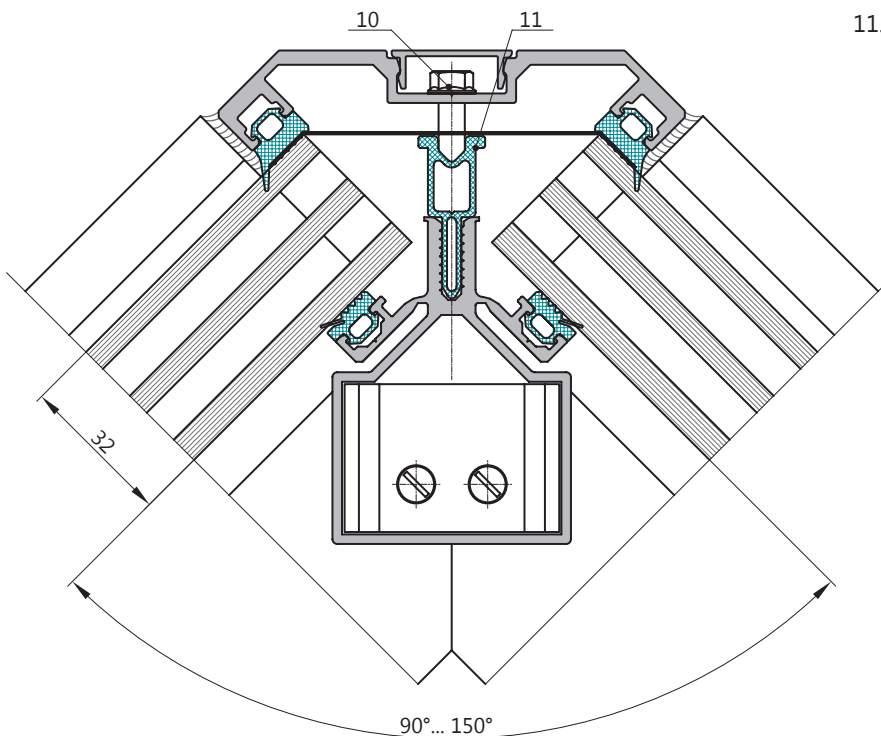
И-И

ВАРИАНТ 1
С ЗАПОЛНЕНИЕМ 24 ММ



И-И

ВАРИАНТ 2
С ЗАПОЛНЕНИЕМ 32 ММ



1. Ригель ТП-50326
2. Крышка ТПСК-6040
3. Прижим ТПСК-6043
4. Винт самонарезающий
BC 5,5×25 DIN 7976 A2
5. Термовставка ТПУ-035
6. Лента бутиловая 80 мм
7. Уплотнитель ТПУ-007ММ
8. Уплотнитель ТПУ-6001
9. Герметик силиконовый
10. Винт самонарезающий
BC 5,5×38 DIN 7976 A2
11. Термовставка ТПУ-010-03

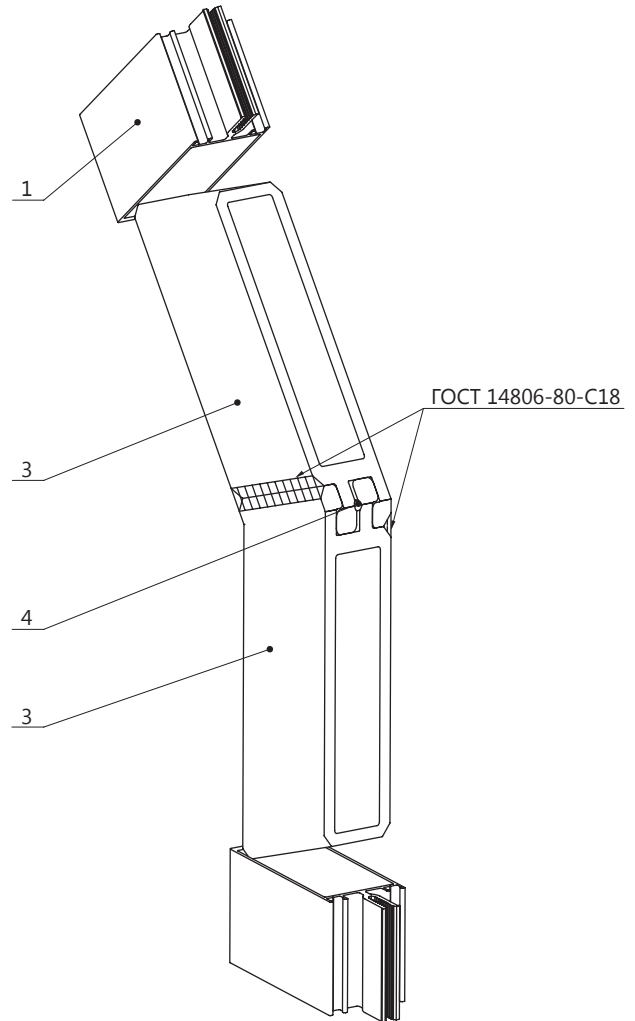


ИЗЛОМ ВИТРАЖА

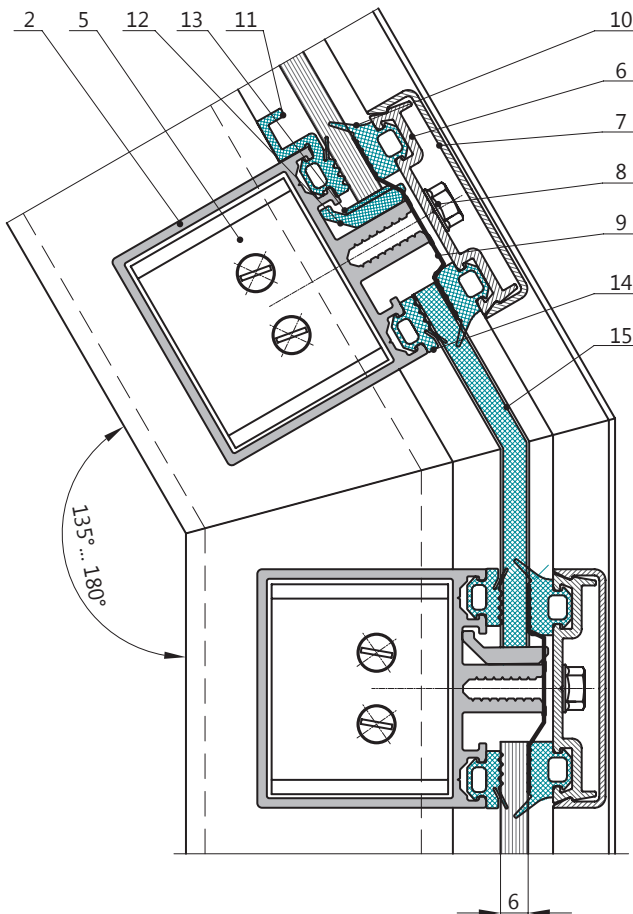
НАРУЖНЫЙ УГОЛ

1. Стойка серии ТП-50300
2. Ригель серии ТП-50300
3. Закладная ТП-5021М
4. Нагель ТПУ-015
5. Закладная ТП-5004
6. Прижим ТП-5005М
7. Крышка ТП-5014М
8. Винт самонарезающий
BC 5,5×19 DIN 7976 A2
9. Лента бутиловая 45 мм
10. Уплотнитель ТПУ-007ММ
11. Уплотнитель ТПУ-6001К
12. Подставка под заполнение ТПУ-011
13. Пластина под стекло ТПУ-014
14. Уплотнитель ТПУ-6001
15. Сэндвич 6 мм

ЗАКЛАДНАЯ ПХ.01.040.008.000



К-К
ВАРИАНТ 1
С ЗАПОЛНЕНИЕМ 6 ММ



При угловом переходе стоек используется усиленный узел крепления ригелей к стойкам

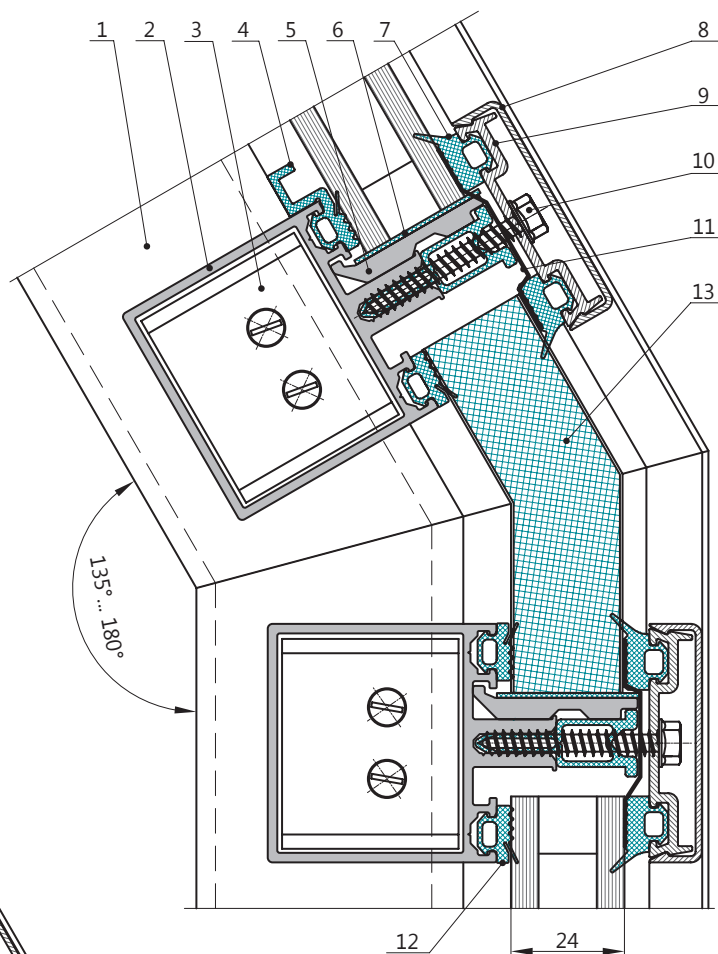
ИЗЛОМ ВИТРАЖА

НАРУЖНЫЙ УГОЛ. СТП 24 ММ, 32 ММ

1. Стойка серии ТП-50300
2. Ригель серии ТП-50300
3. Закладная ТП-5004
4. Уплотнитель ТПУ-6001К
5. Подкладка под заполнение ТП-5094, L=100 мм
6. Пластина под заполнение ТПУ-012
7. Уплотнитель ТПУ-007ММ
8. Крышка ТП-5014М
9. Прижим ТП-5005М
10. Винт ВС5,5×38 DIN7976A2
11. Лента бутиловая 45 мм
12. Уплотнитель ТПУ-6001
13. Сэндвич 24 мм
14. Подкладка под заполнение ТП-5095, L=100 мм
15. Пластина под заполнение ТПУ-013
16. Сэндвич 32 мм

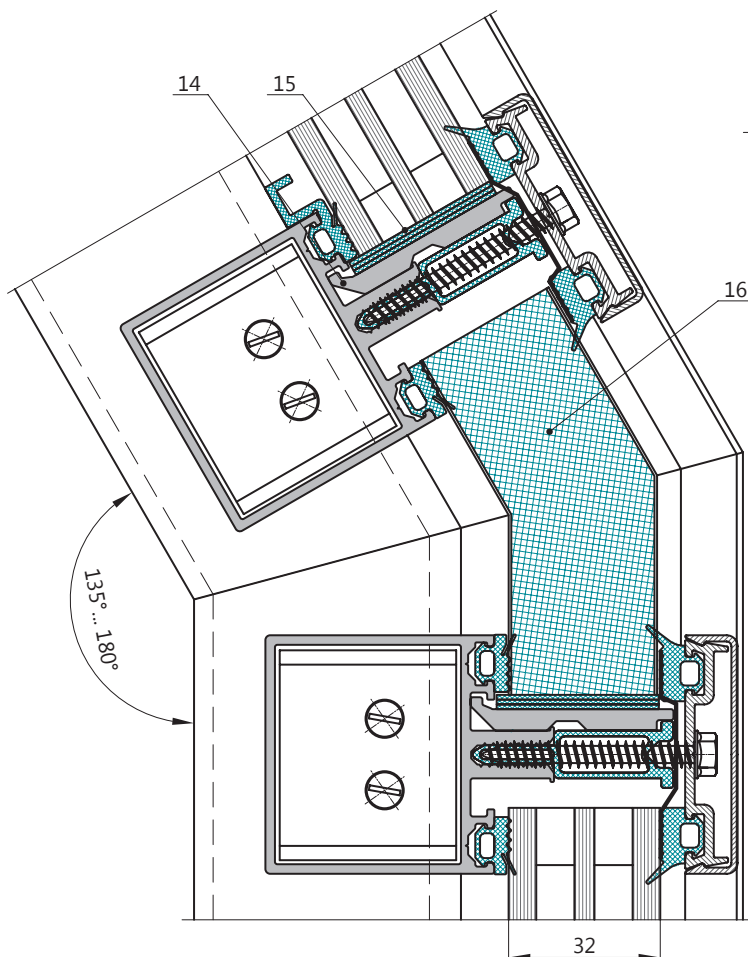
К-К

ВАРИАНТ 2
С ЗАПОЛНЕНИЕМ 24 ММ



К-К

ВАРИАНТ 3
С ЗАПОЛНЕНИЕМ 32 ММ



При угловом переходе стоек используется усиленный узел крепления ригелей к стойкам

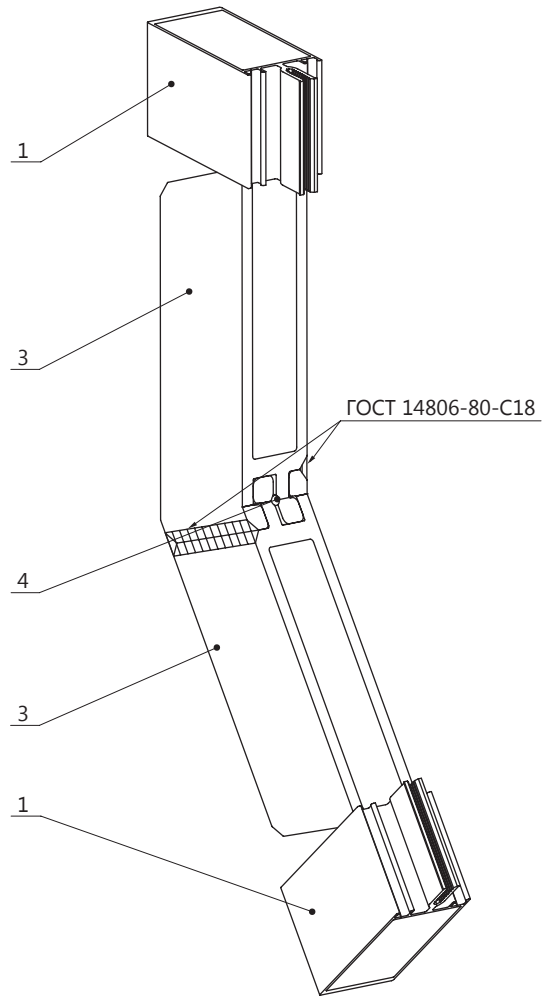


ИЗЛОМ ВИТРАЖА

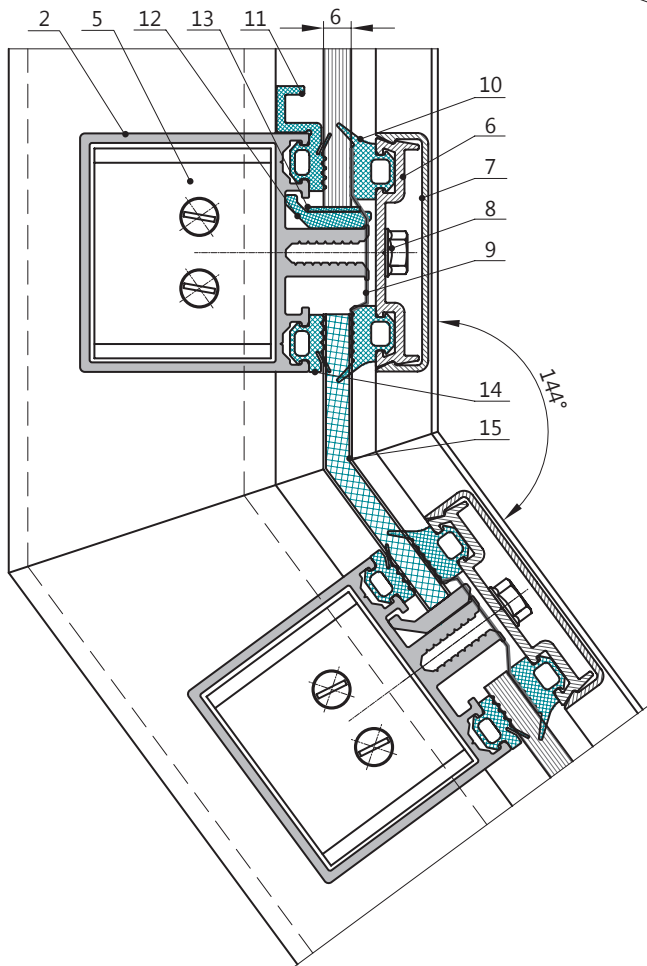
ВНУТРЕННИЙ УГОЛ. ЗАПОЛНЕНИЕ 6 ММ

ЗАКЛАДНАЯ ПХ.01.040.008.000

1. Стойка серии ТП-50300
2. Ригель серии ТП-50300
3. Закладная ТП-5021М
4. Нагель ТПУ-015
5. Закладная ТП-5004
6. Прижим ТП-5005М
7. Крышка ТП-5014М
8. Винт самонарезающий
ВС 5,5×19 DIN 7976 A2
9. Лента бутиловая 45 мм
10. Уплотнитель ТПУ-007ММ
11. Уплотнитель ТПУ-6001К
12. Подставка под заполнение ТПУ-011
13. Пластина под стекло ТПУ-014
14. Уплотнитель ТПУ-6001
15. Сэндвич 6 мм



Л-Л
ВАРИАНТ 1
С ЗАПОЛНЕНИЕМ 6 ММ



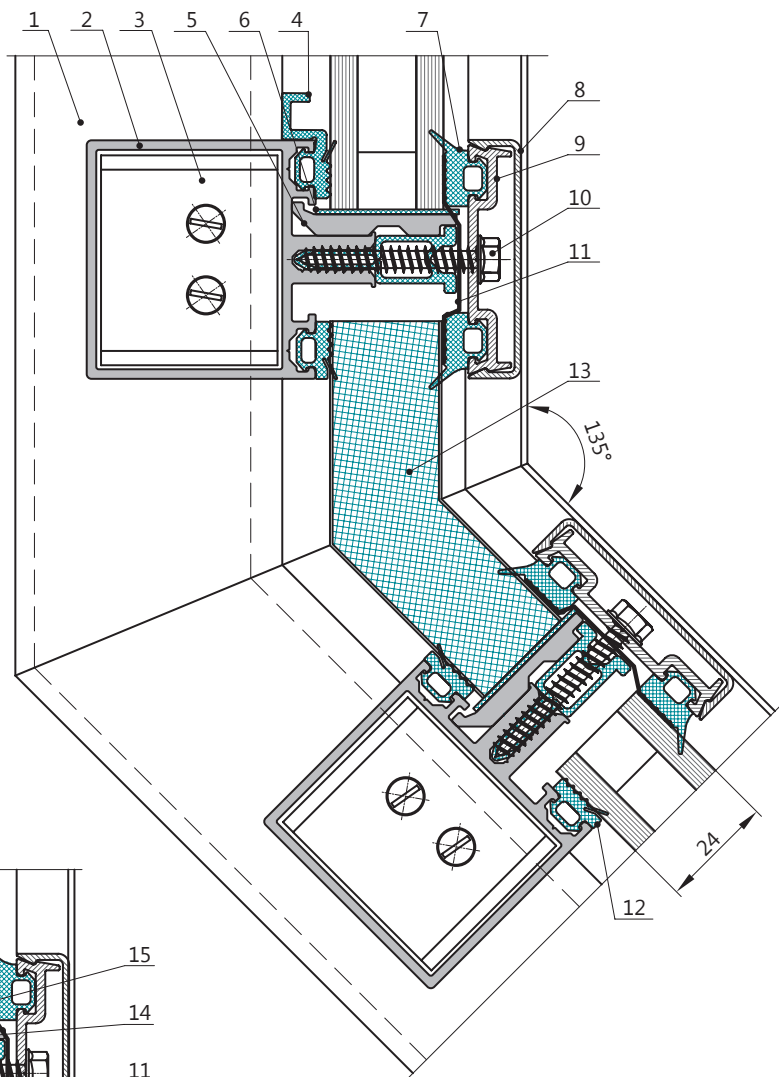
При угловом переходе стоек используется усиленный узел крепления ригелей к стойкам

ИЗЛОМ ВИТРАЖА

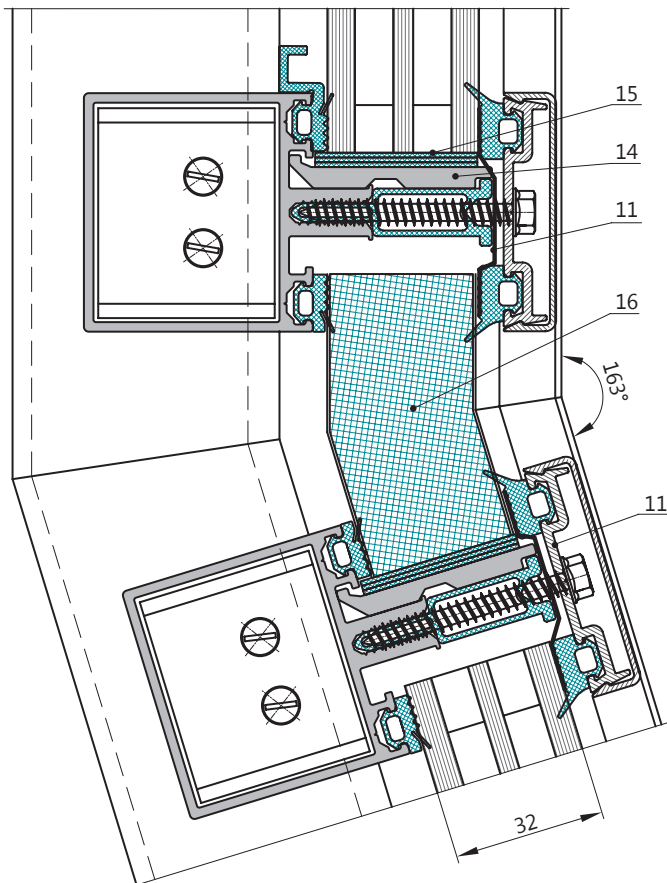
ВНУТРЕННИЙ УГОЛ. ЗАПОЛНЕНИЯ 24 ММ, 32 ММ

1. Стойка серии ТП-50300
2. Ригель серии ТП-50300
3. Закладная ТП-5004
4. Уплотнитель ТПУ-6001К
5. Подкладка под заполнение ТП-5094, L=100 мм
6. Пластина под заполнение ТПУ-012
7. Уплотнитель ТПУ-007ММ
8. Крышка ТП-5014М
9. Прижим ТП-5005М
10. Винт ВС5,5×38 DIN7976A2
11. Лента бутиловая 45 мм
12. Уплотнитель ТПУ-6001
13. Сэндвич 24 мм
14. Подкладка под заполнение ТП-5095, L=100мм
15. Пластина под заполнение ТПУ-013
16. Сэндвич 32 мм

Л-Л
ВАРИАНТ 2
С ЗАПОЛНЕНИЕМ 24 ММ



Л-Л
ВАРИАНТ 3
С ЗАПОЛНЕНИЕМ 32 ММ

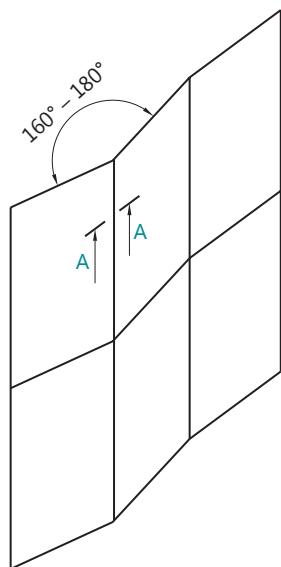


При угловом переходе стоек используется усиленный узел крепления ригелей к стойкам



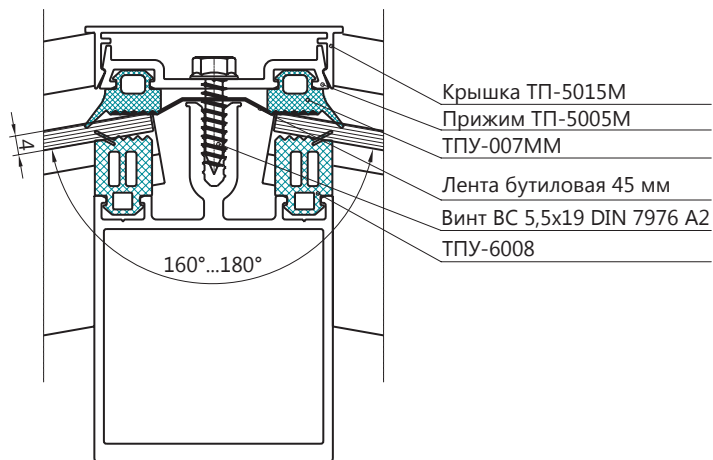
ТП-50300 ПОВОРОТЫ

СЕЧЕНИЯ ПОВОРОТОВ ВИТРАЖА

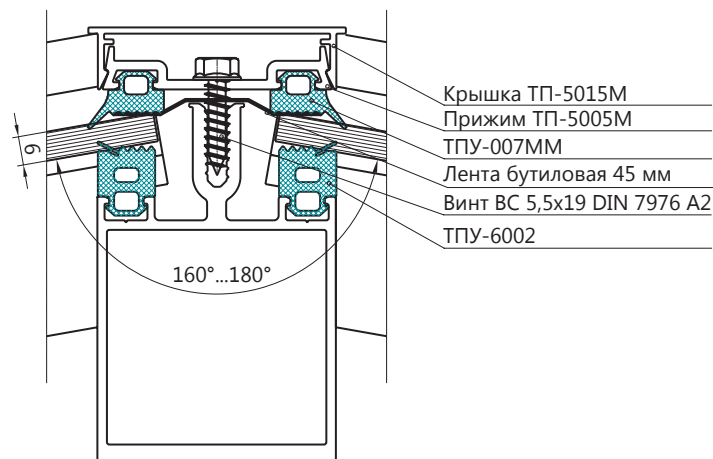


Угол поворота 160° – 180°
внутренний

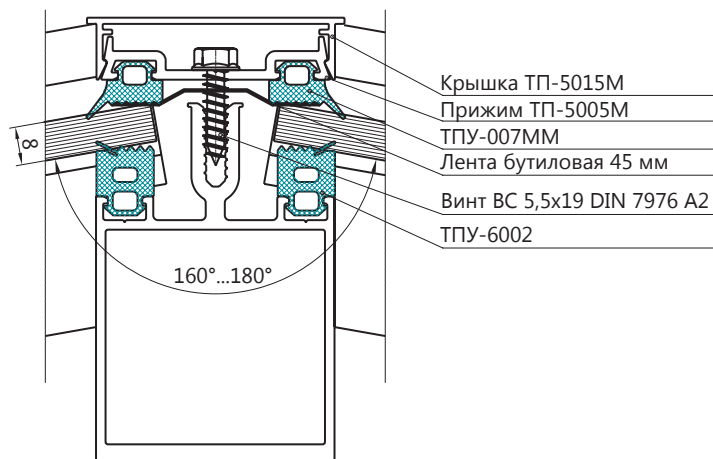
A-A
ЗАПОЛНЕНИЕ 4 ММ



A-A
ЗАПОЛНЕНИЕ 6 ММ

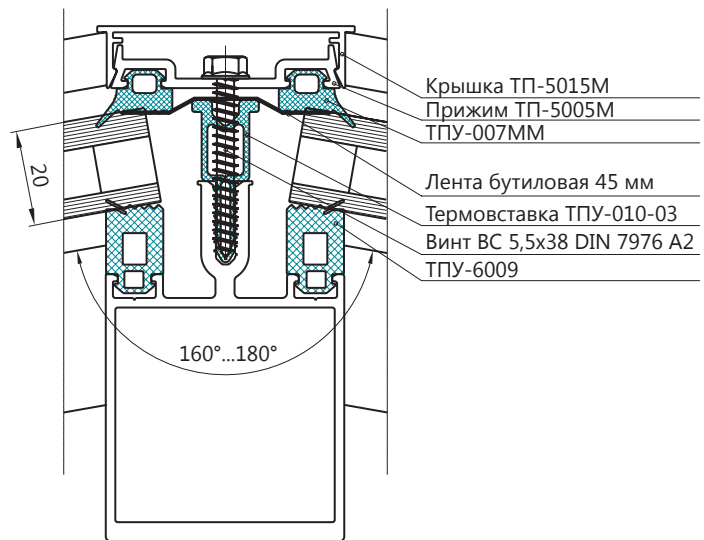


A-A
ЗАПОЛНЕНИЕ 8 ММ

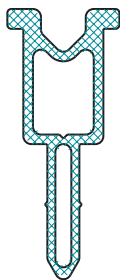
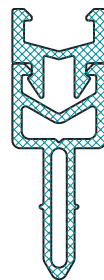


СЕЧЕНИЯ ПОВОРОТОВ ВИТРАЖА

А-А
ЗАПОЛНЕНИЕ 20 ММ

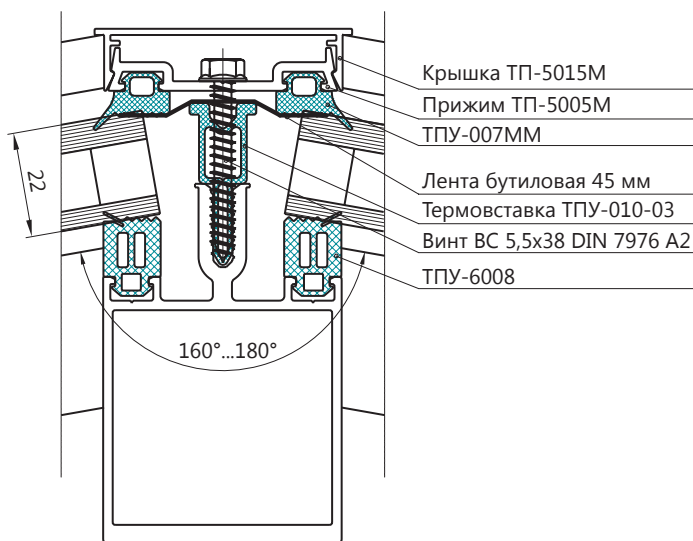


ВАРИАНТЫ ТЕРМОВСТАВКИ ДЛЯ ЗАПОЛНЕНИЯ 20 ММ

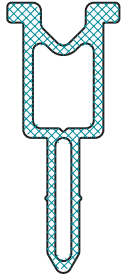
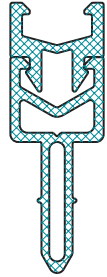
ТПУ-010-03	ТПУ-010-03 + ТПУ-032-07
	

СЕЧЕНИЯ ПОВОРОТОВ ВИТРАЖА

A-A
ЗАПОЛНЕНИЕ 22 ММ

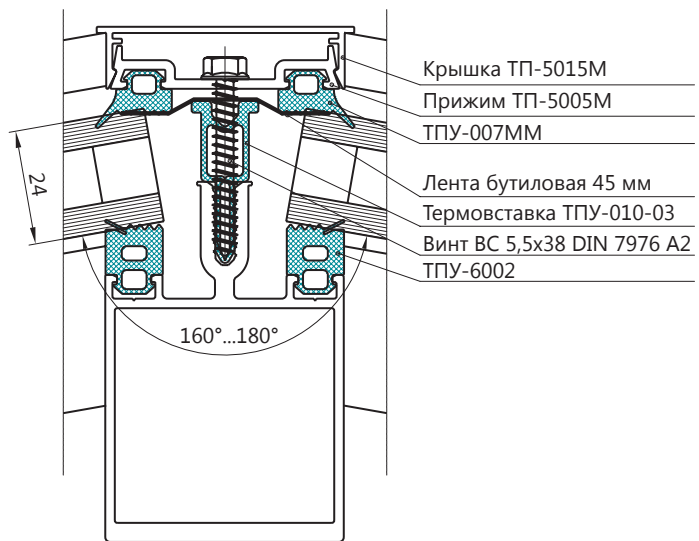


ВАРИАНТЫ ТЕРМОВСТАВКИ ДЛЯ ЗАПОЛНЕНИЯ 22 ММ

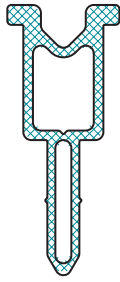
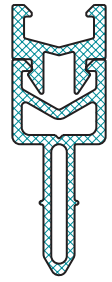
ТПУ-010-03	ТПУ-010-03 + ТПУ-032-07
	

СЕЧЕНИЯ ПОВОРОТОВ ВИТРАЖА

A-A
ЗАПОЛНЕНИЕ 24 ММ

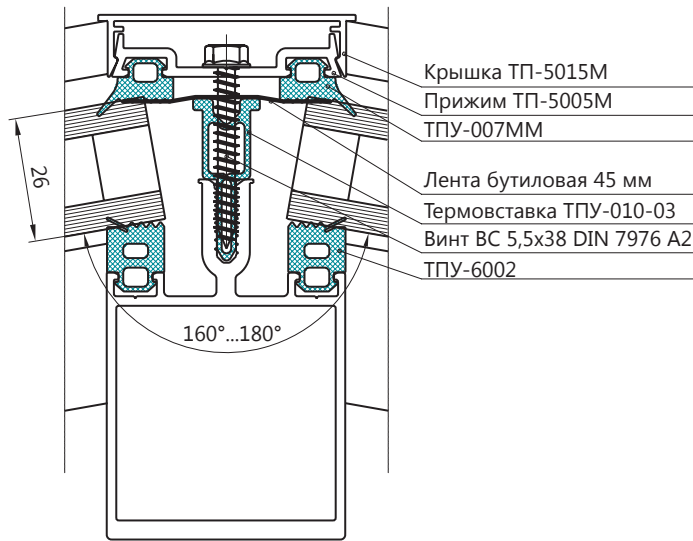


ВАРИАНТЫ ТЕРМОВСТАВКИ ДЛЯ ЗАПОЛНЕНИЯ 24 ММ

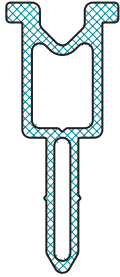
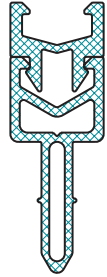
ТПУ-010-03	ТПУ-010-03 + ТПУ-032-07
	

СЕЧЕНИЯ ПОВОРОТОВ ВИТРАЖА

A-A
ЗАПОЛНЕНИЕ 26 ММ

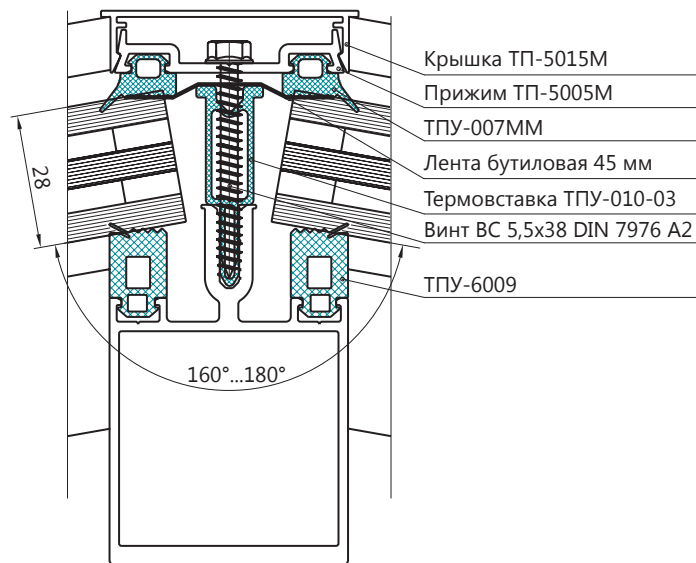


ВАРИАНТЫ ТЕРМОВСТАВКИ ДЛЯ ЗАПОЛНЕНИЯ 26 ММ

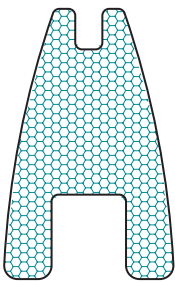
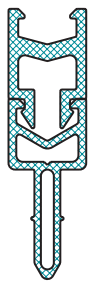
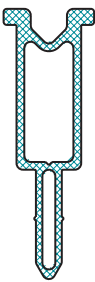
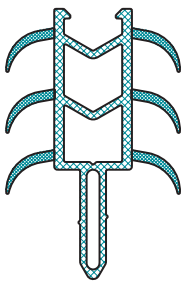
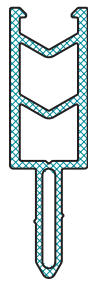
ТПУ-010-03	ТПУ-010-03 + ТПУ-032-07
	

СЕЧЕНИЯ ПОВОРОТОВ ВИТРАЖА

A-A
ЗАПОЛНЕНИЕ 28 ММ

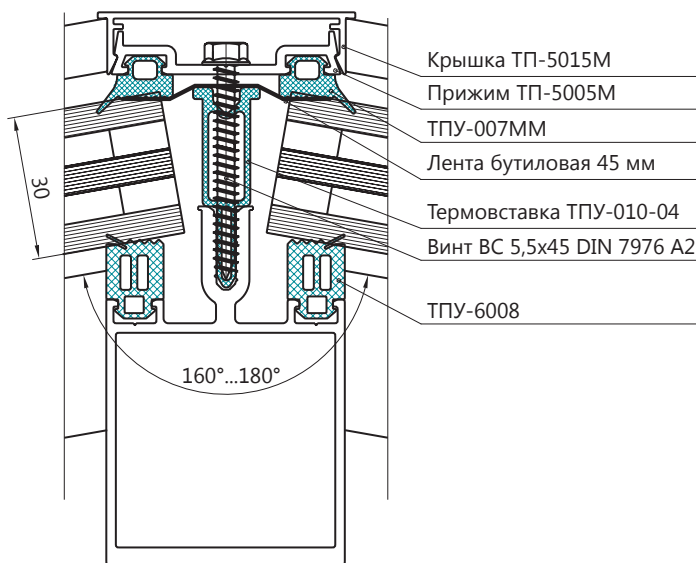


ВАРИАНТЫ ТЕРМОВСТАВКИ ДЛЯ ЗАПОЛНЕНИЯ 28 ММ

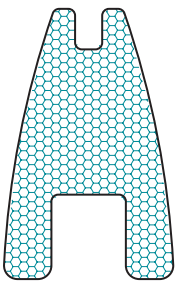
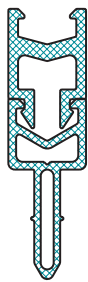
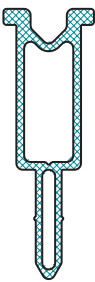
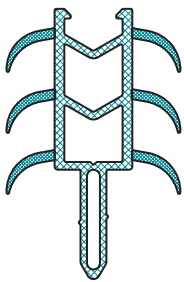
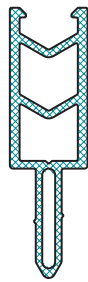
ТПУ-310	ТПУ-035 + ТПУ-032-14	ТПУ-010-04	ТПУ-010-05	ТПУ-010-06
				

СЕЧЕНИЯ ПОВОРОТОВ ВИТРАЖА

A-A
ЗАПОЛНЕНИЕ 30 ММ

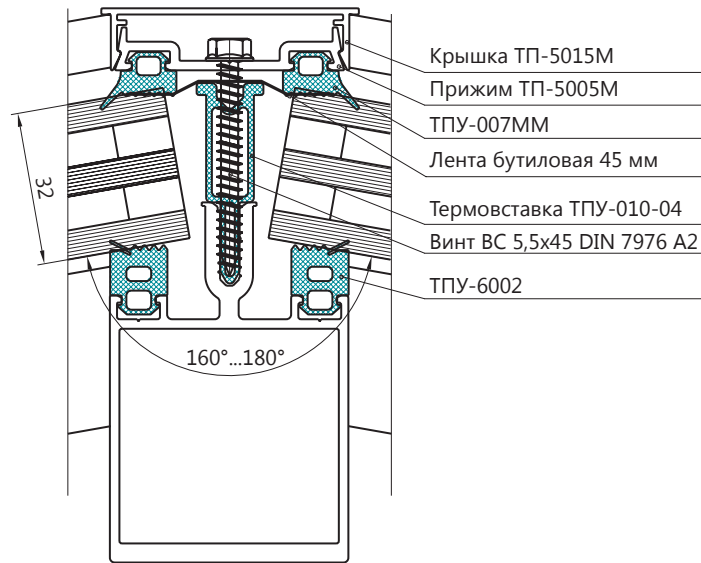


ВАРИАНТЫ ТЕРМОВСТАВКИ ДЛЯ ЗАПОЛНЕНИЯ 30 ММ

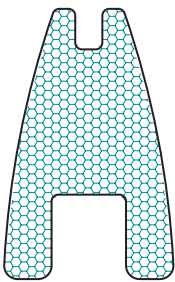
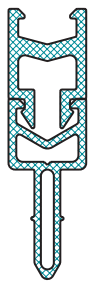
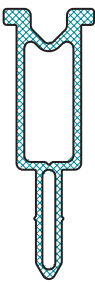
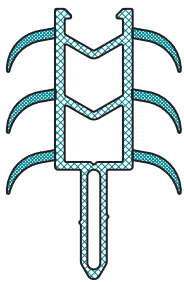
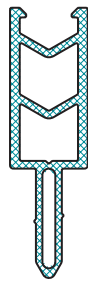
ТПУ-310	ТПУ-035 + ТПУ-032-14	ТПУ-010-04	ТПУ-010-05	ТПУ-010-06
				

СЕЧЕНИЯ ПОВОРОТОВ ВИТРАЖА

A-A
ЗАПОЛНЕНИЕ 32 ММ

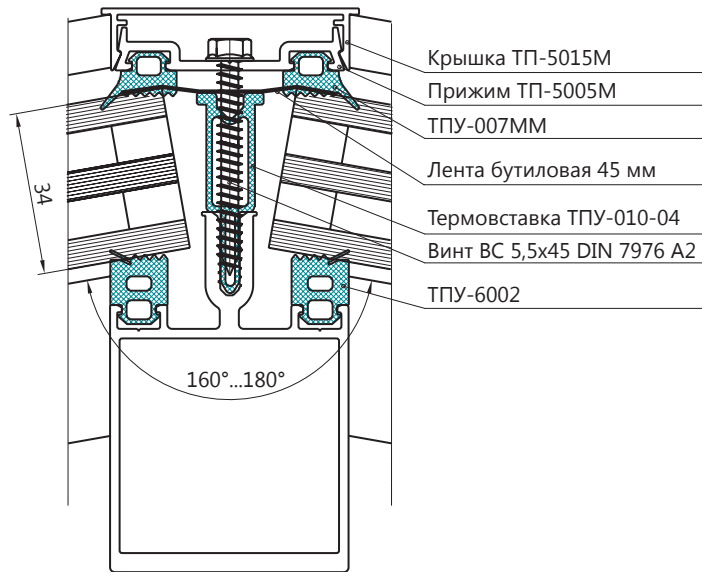


ВАРИАНТЫ ТЕРМОВСТАВКИ ДЛЯ ЗАПОЛНЕНИЯ 32 ММ

ТПУ-310	ТПУ-035 + ТПУ-032-14	ТПУ-010-04	ТПУ-010-05	ТПУ-010-06
				

СЕЧЕНИЯ ПОВОРОТОВ ВИТРАЖА

A-A
ЗАПОЛНЕНИЕ 34 ММ

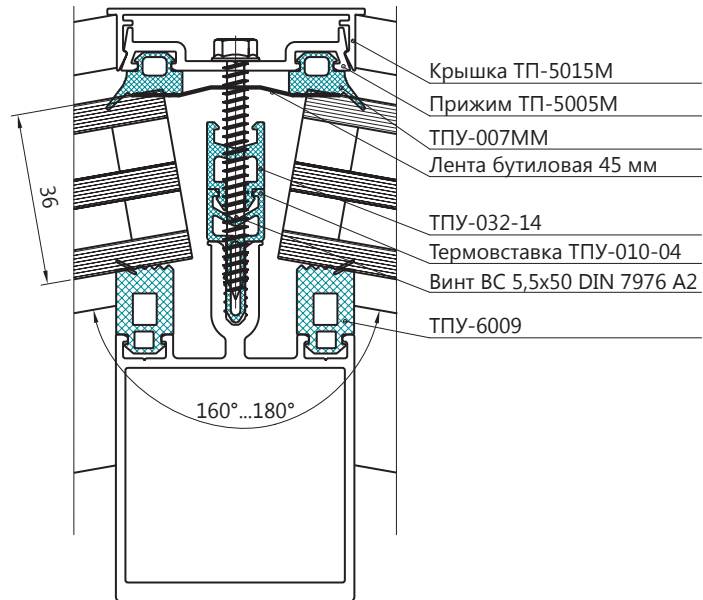


ВАРИАНТЫ ТЕРМОВСТАВКИ ДЛЯ ЗАПОЛНЕНИЯ 34 ММ

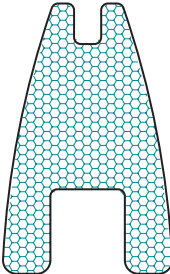
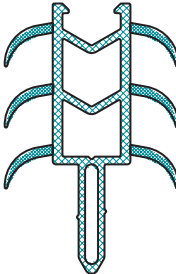
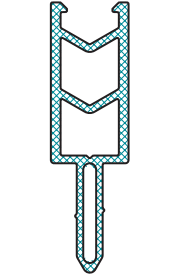
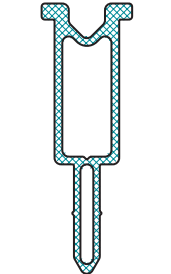
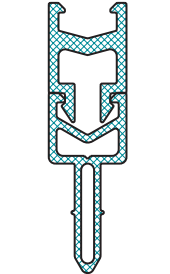
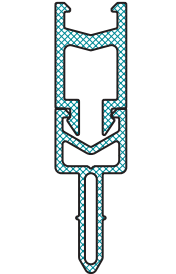
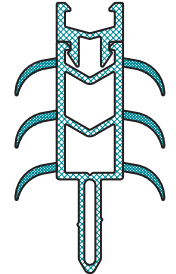
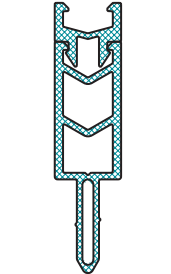
ТПУ-310	ТПУ-010-05	ТПУ-010-06	ТПУ-010-04	ТПУ-035 + ТПУ-032-14	ТПУ-035 + ТПУ-032-18

СЕЧЕНИЯ ПОВОРОТОВ ВИТРАЖА

A-A ЗАПОЛНЕНИЕ 36 ММ

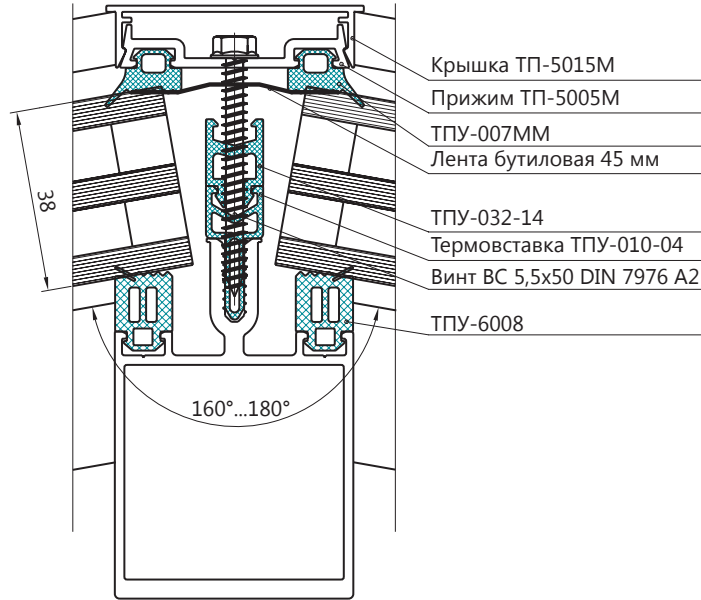


ВАРИАНТЫ ТЕРМОВСТАВКИ ДЛЯ ЗАПОЛНЕНИЯ 36 ММ

ТПУ-310	ТПУ-010-05	ТПУ-010-06	ТПУ-010-04
			
ТПУ-035 + ТПУ-032-14	ТПУ-035 + ТПУ-032-18	ТПУ-10-05 + ТПУ-032-07	ТПУ-10-06 + ТПУ-032-07
			

СЕЧЕНИЯ ПОВОРОТОВ ВИТРАЖА

A-A
ЗАПОЛНЕНИЕ 38 ММ

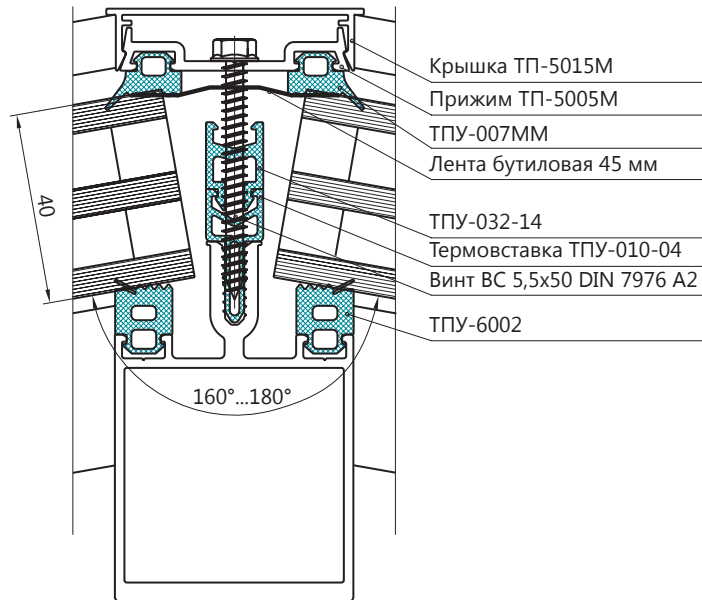


ВАРИАНТЫ ТЕРМОВСТАВКИ ДЛЯ ЗАПОЛНЕНИЯ 38 ММ

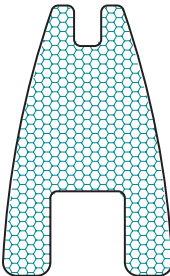
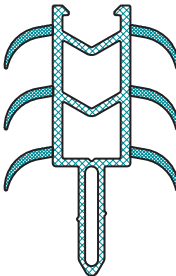
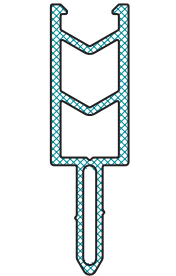
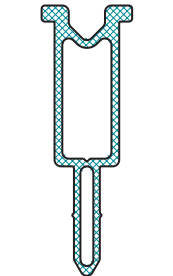
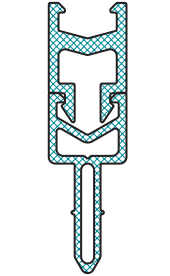
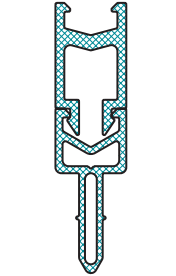
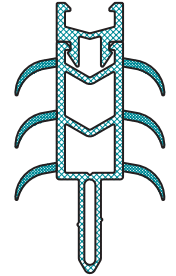
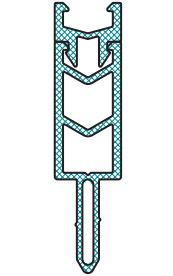
ТПУ-310	ТПУ-010-05	ТПУ-010-06	ТПУ-010-04
ТПУ-035 + ТПУ-032-14	ТПУ-035 + ТПУ-032-18	ТПУ-10-05 + ТПУ-032-07	ТПУ-10-06 + ТПУ-032-07

СЕЧЕНИЯ ПОВОРОТОВ ВИТРАЖА

A-A
ЗАПОЛНЕНИЕ 40 ММ

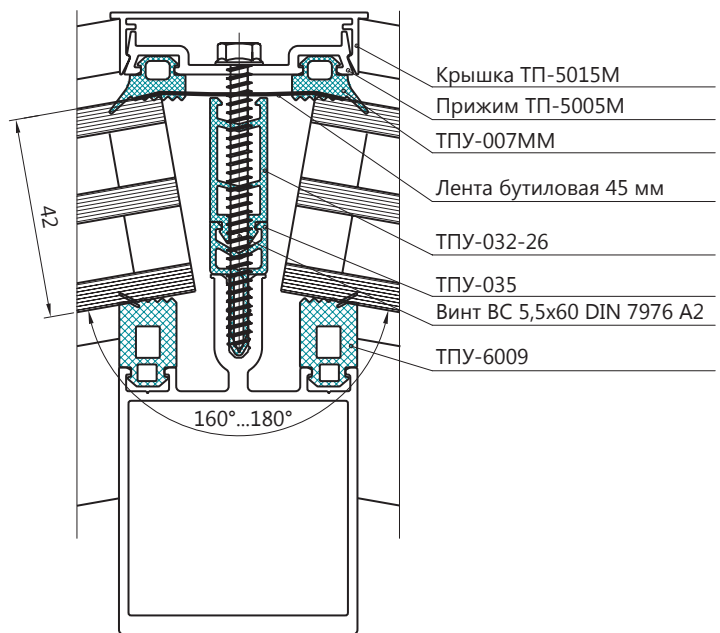


ВАРИАНТЫ ТЕРМОВСТАВКИ ДЛЯ ЗАПОЛНЕНИЯ 40 ММ

ТПУ-310	ТПУ-010-05	ТПУ-010-06	ТПУ-010-04
			
ТПУ-035 + ТПУ-032-14	ТПУ-035 + ТПУ-032-18	ТПУ-10-05 + ТПУ-032-07	ТПУ-10-06 + ТПУ-032-07
			

СЕЧЕНИЯ ПОВОРОТОВ ВИТРАЖА

A-A
ЗАПОЛНЕНИЕ 42 ММ

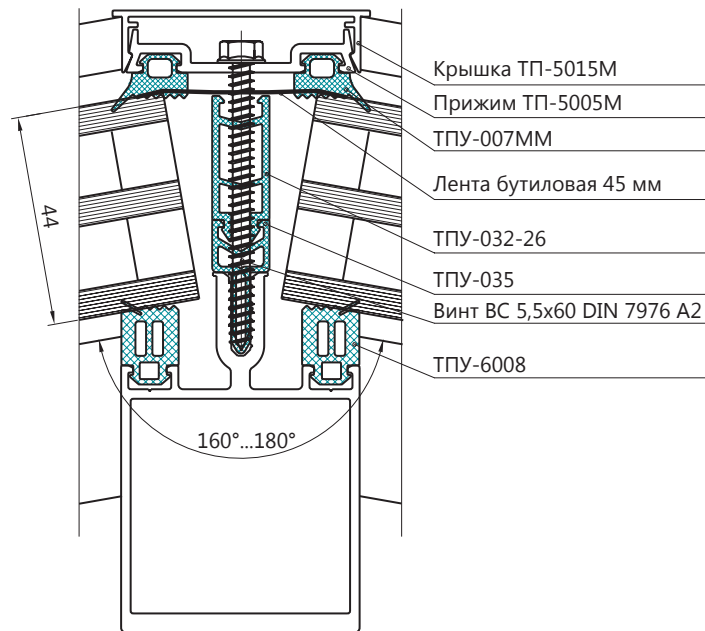


ВАРИАНТЫ ТЕРМОВСТАВКИ ДЛЯ ЗАПОЛНЕНИЯ 42 ММ

ТПУ-035 + ТПУ-310	ТПУ-010-05 + ТПУ-032-07	ТПУ-010-06 + ТПУ-032-07	ТПУ-010-05 + ТПУ-032-14	ТПУ-010-06 + ТПУ-032-14	ТПУ-035 + ТПУ-032-26

СЕЧЕНИЯ ПОВОРОТОВ ВИТРАЖА

A-A
ЗАПОЛНЕНИЕ 44 ММ

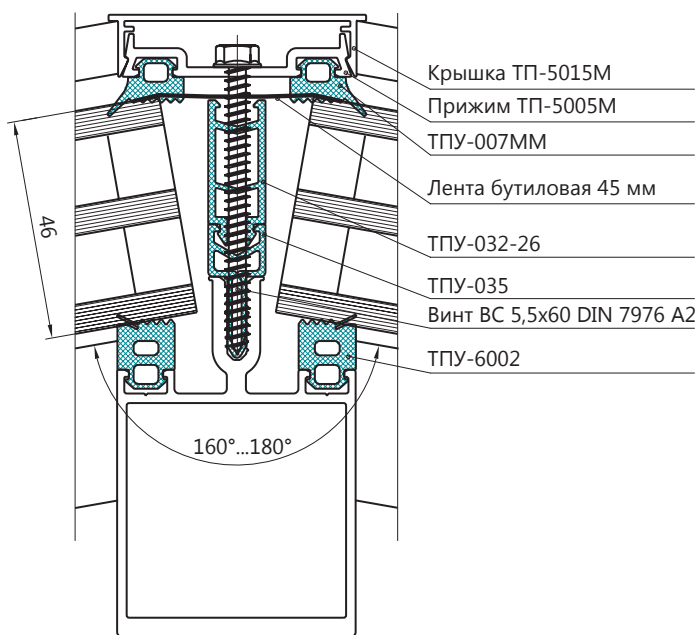


ВАРИАНТЫ ТЕРМОВСТАВКИ ДЛЯ ЗАПОЛНЕНИЯ 44 ММ

ТПУ-035 + ТПУ-310	ТПУ-010-05 + ТПУ-032-07	ТПУ-010-06 + ТПУ-032-07	ТПУ-010-05 + ТПУ-032-14	ТПУ-010-06 + ТПУ-032-14	ТПУ-035 + ТПУ-032-26

СЕЧЕНИЯ ПОВОРОТОВ ВИТРАЖА

A-A
ЗАПОЛНЕНИЕ 46 ММ



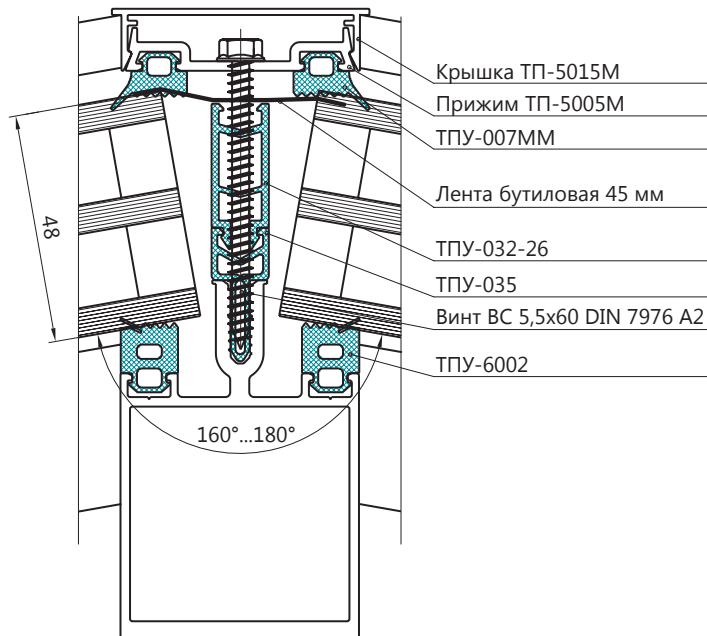
ВАРИАНТЫ ТЕРМОВСТАВКИ ДЛЯ ЗАПОЛНЕНИЯ 42 ММ

ТПУ-035 + ТПУ-310	ТПУ-010-05 + ТПУ-032-07	ТПУ-010-06 + ТПУ-032-07	ТПУ-010-05 + ТПУ-032-14	ТПУ-010-06 + ТПУ-032-14	ТПУ-035 + ТПУ-032-26



СЕЧЕНИЯ ПОВОРОТОВ ВИТРАЖА

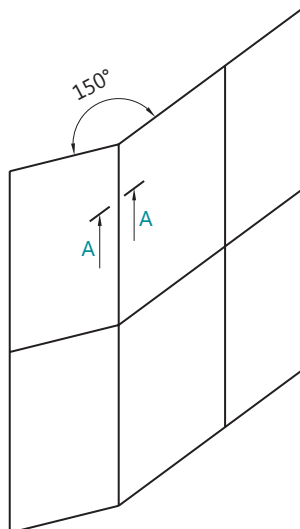
А-А
ЗАПОЛНЕНИЕ 48 ММ



ВАРИАНТЫ ТЕРМОВСТАВКИ ДЛЯ ЗАПОЛНЕНИЯ 48 ММ

ТПУ-035 + ТПУ-032-18 + ТПУ-032-14	ТПУ-010-05 + ТПУ-032-18	ТПУ-010-06 + ТПУ-032-18	ТПУ-035 + ТПУ-310
ТПУ-010-05 + ТПУ-032-14	ТПУ-010-06 + ТПУ-032-14	ТПУ-035 + ТПУ-032-26	

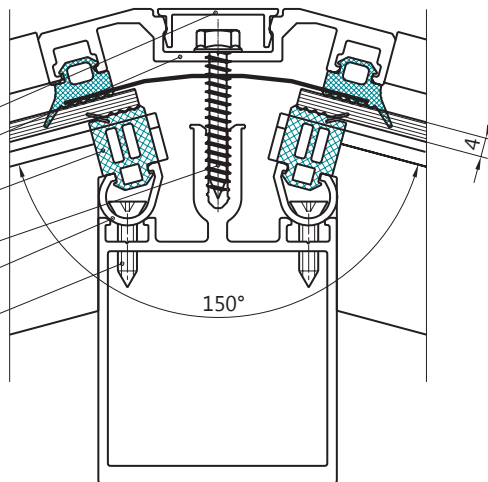
СЕЧЕНИЯ ПОВОРОТОВ ВИТРАЖА



Угол поворота 150° внутренний

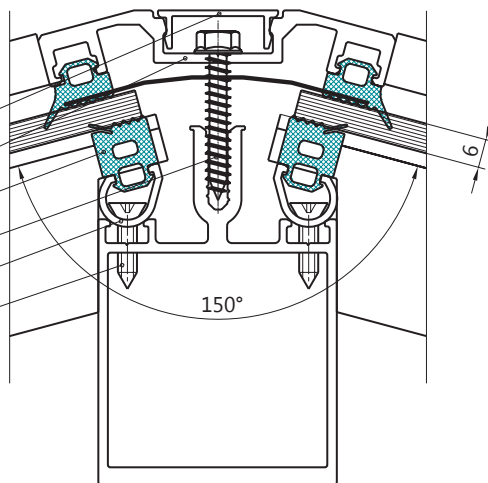
A-A
ЗАПОЛНЕНИЕ 4 ММ

- Крышка ТПСК-6040
- Прижим ТПСК-6041
- ТПУ-6008
- Винт ВС 5,5x32 DIN 7976 A2
- Адаптер ТП-50359М
- Винт ВС 4,2x19 DIN 7982



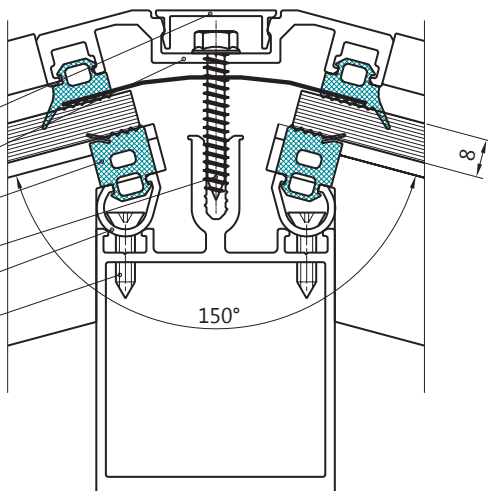
A-A
ЗАПОЛНЕНИЕ 6 ММ

- Крышка ТПСК-6040
- Прижим ТПСК-6041
- ТПУ-6002
- Винт ВС 5,5x32 DIN 7976 A2
- Адаптер ТП-50359М
- Винт ВС 4,2x19 DIN 7982



A-A
ЗАПОЛНЕНИЕ 8 ММ

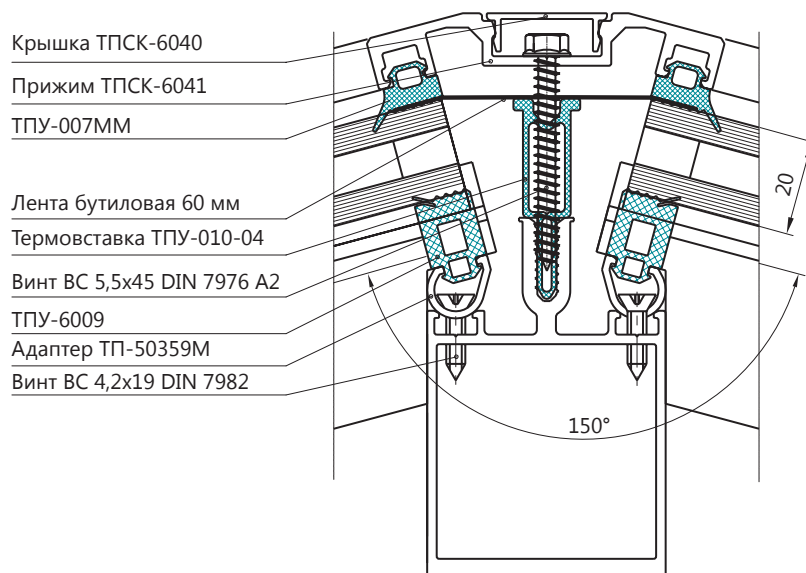
- Крышка ТПСК-6040
- Прижим ТПСК-6041
- ТПУ-6002
- Винт ВС 5,5x32 DIN 7976 A2
- Адаптер ТП-50359М
- Винт ВС 4,2x19 DIN 7982





СЕЧЕНИЯ ПОВОРОТОВ ВИТРАЖА

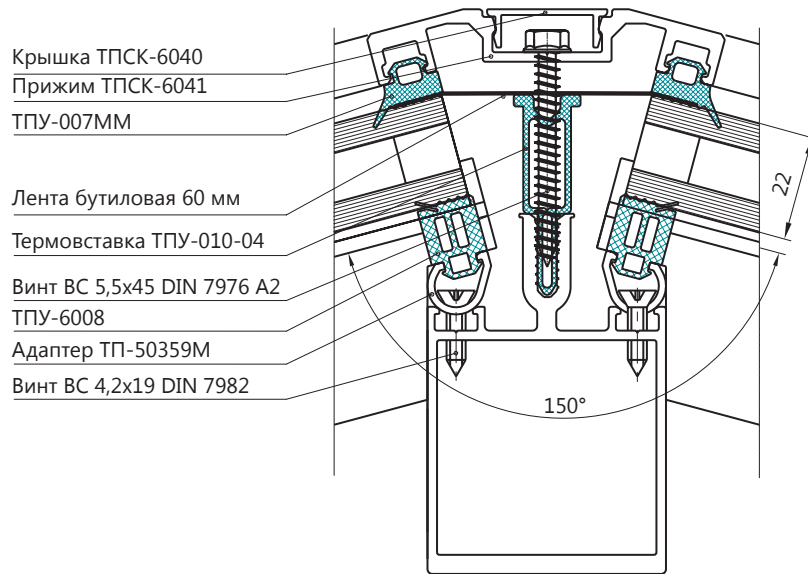
A-A
ЗАПОЛНЕНИЕ 20 ММ



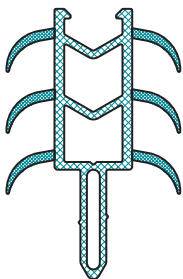
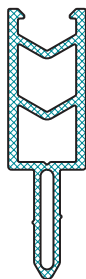
ВАРИАНТЫ ТЕРМОВСТАВКИ ДЛЯ ЗАПОЛНЕНИЯ 20 ММ

ТПУ-035 + ТПУ-032-18	ТПУ-035 + ТПУ-032-14	ТПУ-010-04	ТПУ-010-05	ТПУ-010-06

А-А
ЗАПОЛНЕНИЕ 22 ММ



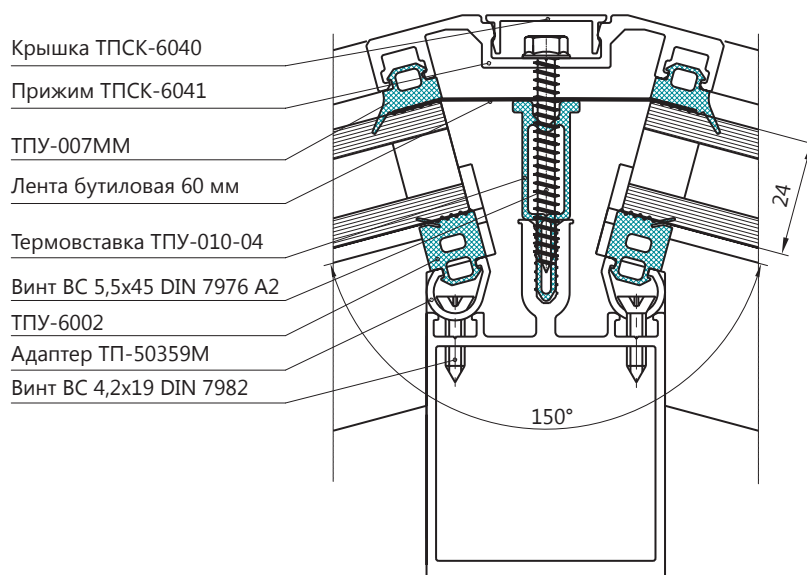
ВАРИАНТЫ ТЕРМОВСТАВКИ ДЛЯ ЗАПОЛНЕНИЯ 22 ММ

ТПУ-010-05	ТПУ-010-06
	



СЕЧЕНИЯ ПОВОРОТОВ ВИТРАЖА

А-А
ЗАПОЛНЕНИЕ 24 ММ

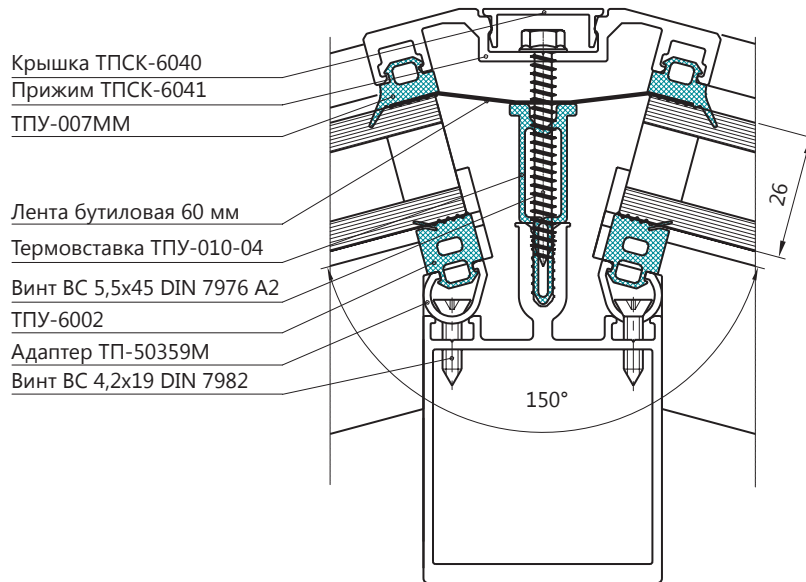


ВАРИАНТЫ ТЕРМОВСТАВКИ ДЛЯ ЗАПОЛНЕНИЯ 24 ММ

ТПУ-010-04	ТПУ-035 + ТПУ-032-14	ТПУ-035 + ТПУ-032-18

СЕЧЕНИЯ ПОВОРОТОВ ВИТРАЖА

A-A
ЗАПОЛНЕНИЕ 26 ММ



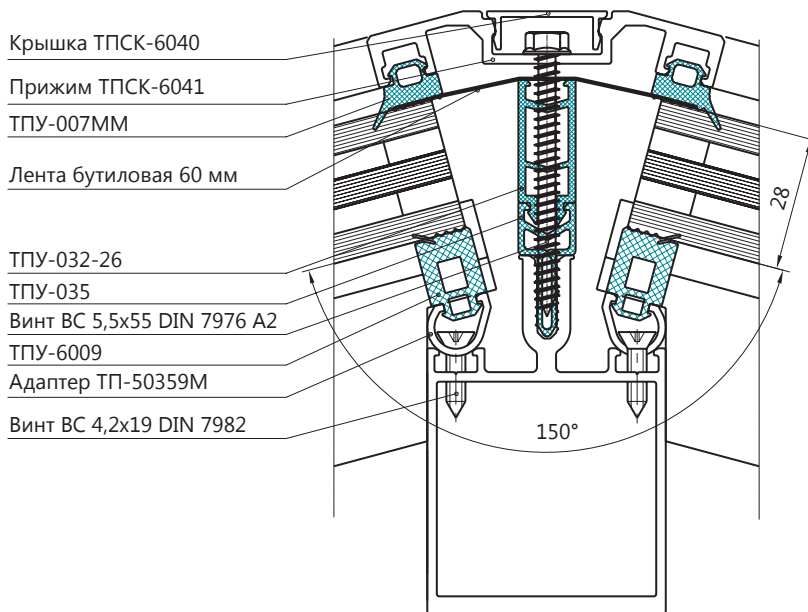
ВАРИАНТЫ ТЕРМОВСТАВКИ ДЛЯ ЗАПОЛНЕНИЯ 26 ММ

ТПУ-010-05	ТПУ-010-06	ТПУ-010-04	ТПУ-035 + ТПУ-032-14
ТПУ-035 + ТПУ-032-18	ТПУ-010-05 + ТПУ-032-07	ТПУ-010-06 + ТПУ-032-07	



СЕЧЕНИЯ ПОВОРОТОВ ВИТРАЖА

А-А
ЗАПОЛНЕНИЕ 28 ММ

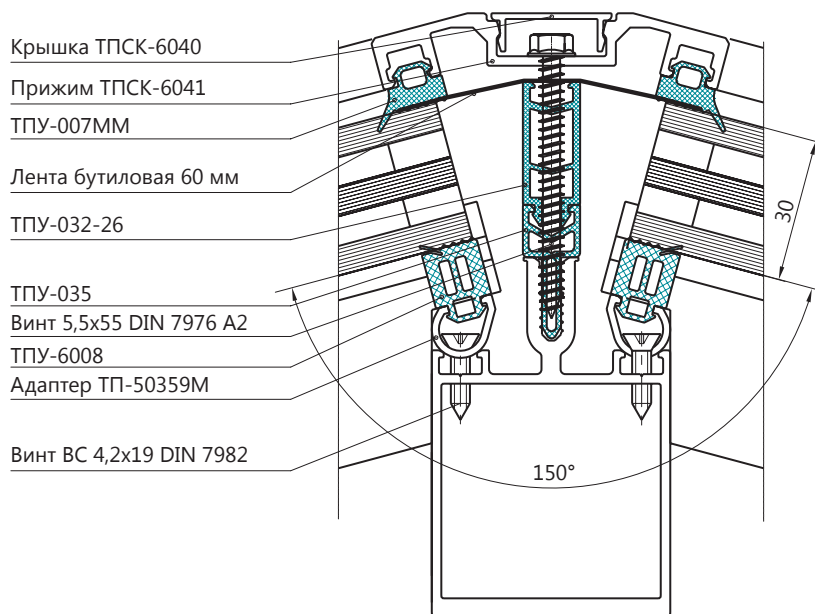


ВАРИАНТЫ ТЕРМОВСТАВКИ ДЛЯ ЗАПОЛНЕНИЯ 28 ММ

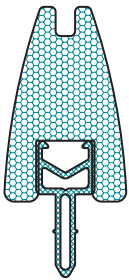
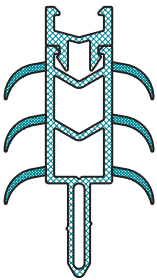
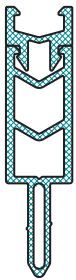
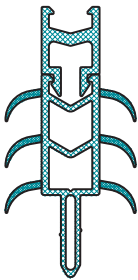
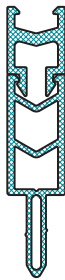
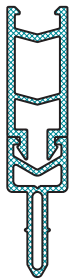
ТПУ-035 + ТПУ-310	ТПУ-010-05 + ТПУ-032-07	ТПУ-010-06 + ТПУ-032-07	ТПУ-010-05 + ТПУ-032-14	ТПУ-010-06 + ТПУ-032-14	ТПУ-035 + ТПУ-032-26

СЕЧЕНИЯ ПОВОРОТОВ ВИТРАЖА

A-A
ЗАПОЛНЕНИЕ 30 ММ



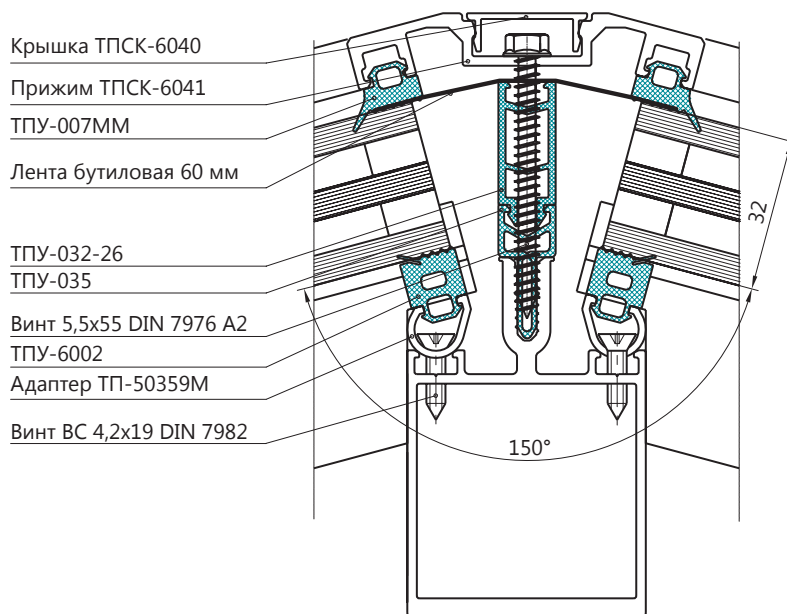
ВАРИАНТЫ ТЕРМОВСТАВКИ ДЛЯ ЗАПОЛНЕНИЯ 30 ММ

ТПУ-035 + ТПУ-310	ТПУ-010-05 + ТПУ-032-07	ТПУ-010-06 + ТПУ-032-07	ТПУ-010-05 + ТПУ-032-14	ТПУ-010-06 + ТПУ-032-14	ТПУ-035 + ТПУ-032-26
					



СЕЧЕНИЯ ПОВОРОТОВ ВИТРАЖА

А-А
ЗАПОЛНЕНИЕ 32 ММ

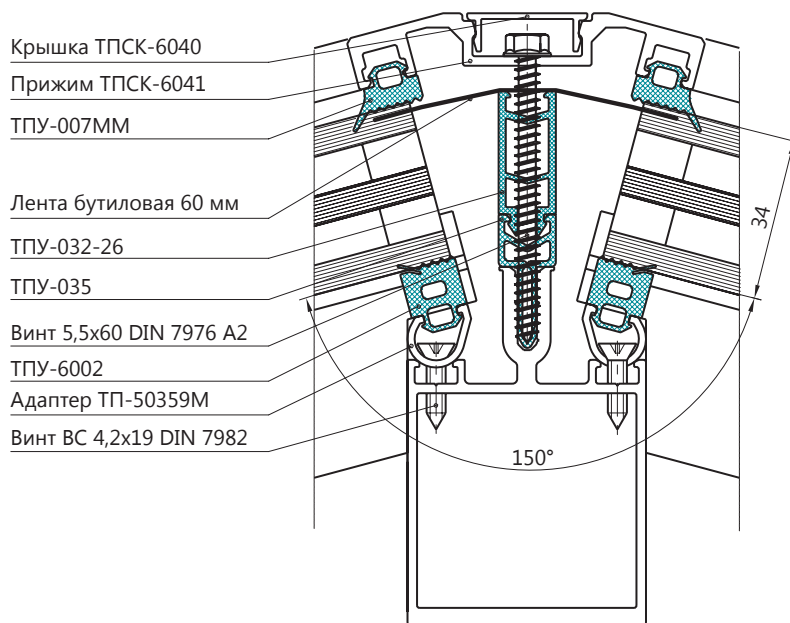


ВАРИАНТЫ ТЕРМОВСТАВКИ ДЛЯ ЗАПОЛНЕНИЯ 30 ММ

ТПУ-035 + ТПУ-310	ТПУ-010-05 + ТПУ-032-07	ТПУ-010-06 + ТПУ-032-07	ТПУ-010-05 + ТПУ-032-14	ТПУ-010-06 + ТПУ-032-14	ТПУ-035 + ТПУ-032-26

СЕЧЕНИЯ ПОВОРОТОВ ВИТРАЖА

A-A
ЗАПОЛНЕНИЕ 34 ММ

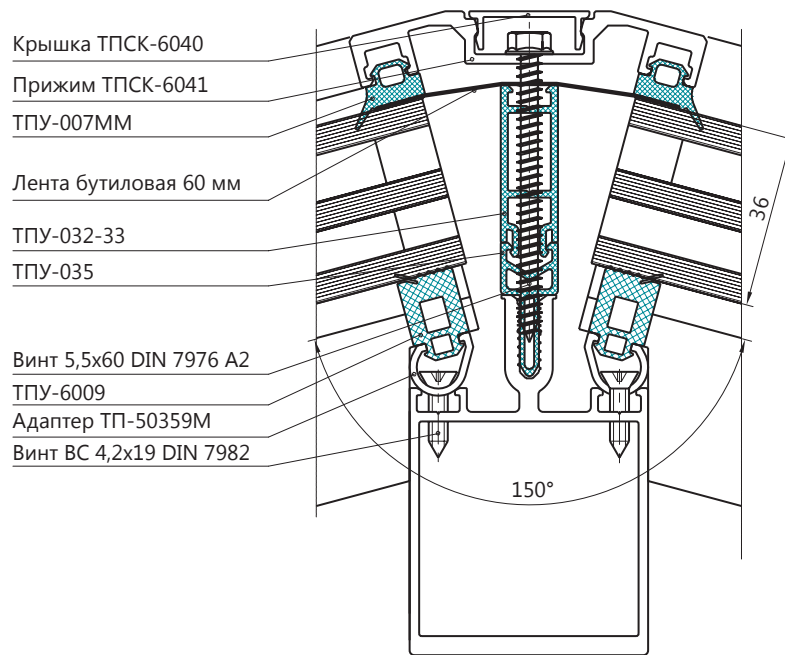


ВАРИАНТЫ ТЕРМОВСТАВКИ ДЛЯ ЗАПОЛНЕНИЯ 34 ММ

ТПУ-035 + ТПУ-310	ТПУ-010-05 + ТПУ-032-07	ТПУ-010-06 + ТПУ-032-07	ТПУ-010-05 + ТПУ-032-14	ТПУ-010-06 + ТПУ-032-14	ТПУ-035 + ТПУ-032-26

СЕЧЕНИЯ ПОВОРОТОВ ВИТРАЖА

А-А
ЗАПОЛНЕНИЕ 36 ММ

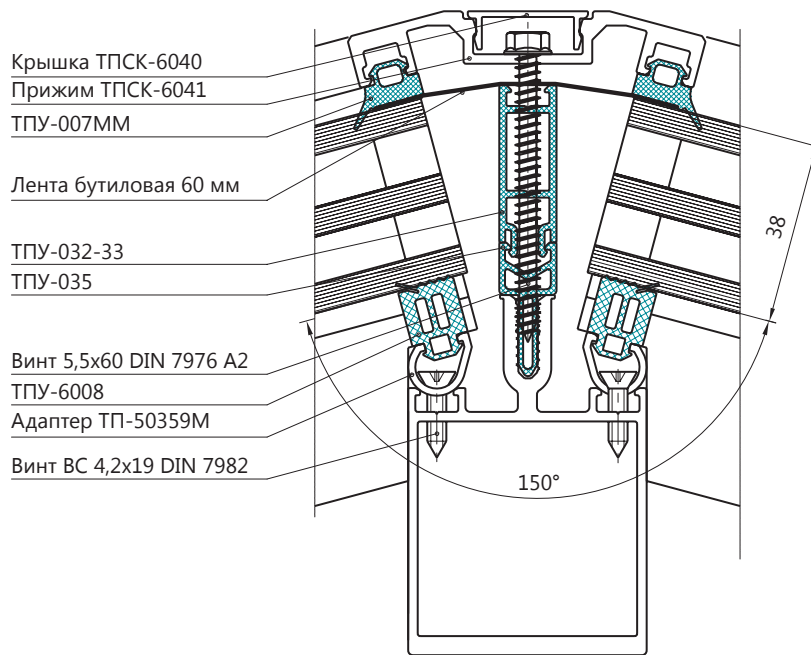


ВАРИАНТЫ ТЕРМОВСТАВКИ ДЛЯ ЗАПОЛНЕНИЯ 36 ММ

ТПУ-035 + ТПУ-032-07 + ТПУ-310	ТПУ-010-05 + ТПУ-032-18	ТПУ-010-06 + ТПУ-032-18	ТПУ-035 + ТПУ-032-18 + ТПУ-032-18	ТПУ-035 + ТПУ-032-33

СЕЧЕНИЯ ПОВОРОТОВ ВИТРАЖА

А-А
ЗАПОЛНЕНИЕ 38 ММ

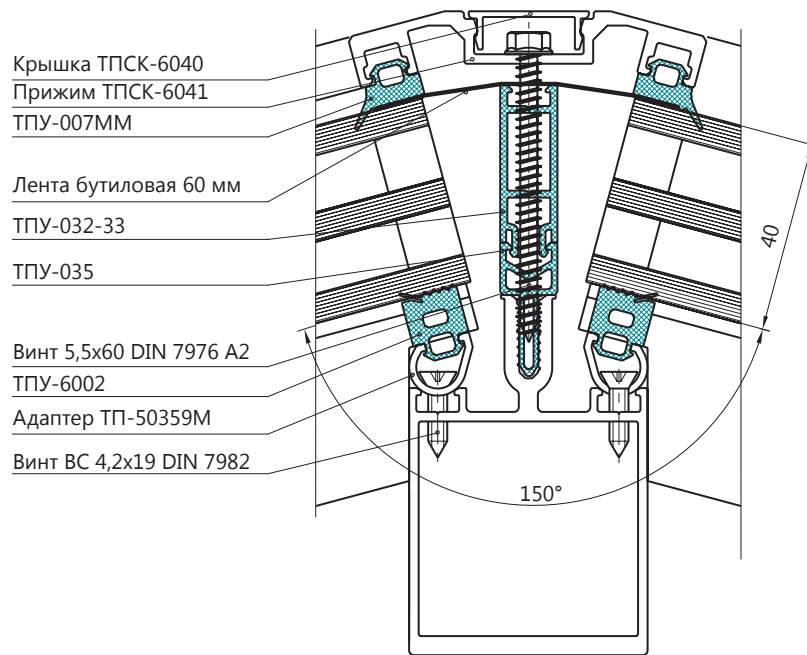


ВАРИАНТЫ ТЕРМОВСТАВКИ ДЛЯ ЗАПОЛНЕНИЯ 38 ММ

ТПУ-035 + ТПУ-032-07 + ТПУ-310	ТПУ-010-05 + ТПУ-032-18	ТПУ-010-06 + ТПУ-032-18	ТПУ-035 + ТПУ-032-18 + ТПУ-032-18	ТПУ-035 + ТПУ-032-33

СЕЧЕНИЯ ПОВОРОТОВ ВИТРАЖА

A-A
ЗАПОЛНЕНИЕ 40 ММ

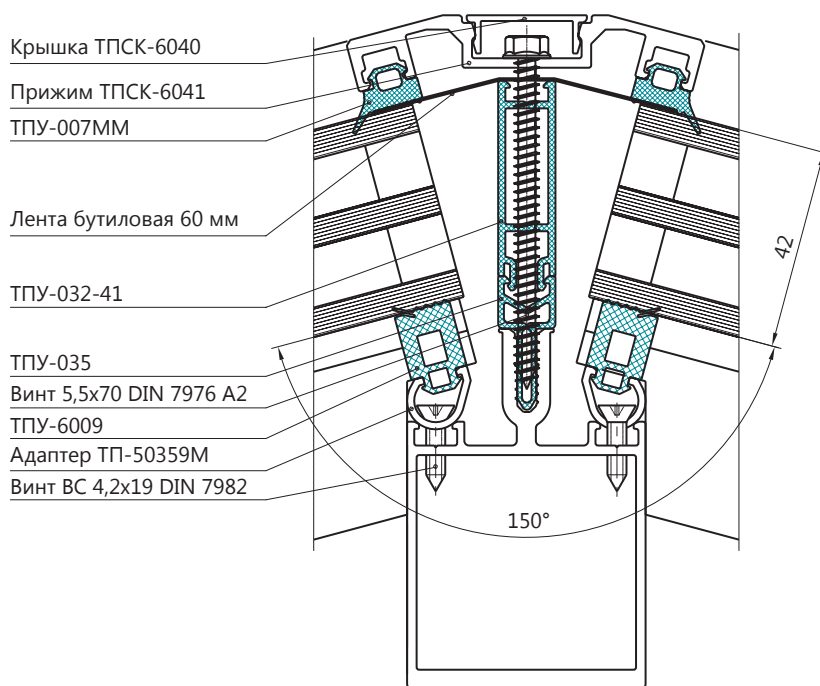


ВАРИАНТЫ ТЕРМОВСТАВКИ ДЛЯ ЗАПОЛНЕНИЯ 40 ММ

ТПУ-035 + ТПУ-032-07 + ТПУ-310	ТПУ-010-05 + ТПУ-032-18	ТПУ-010-06 + ТПУ-032-18	ТПУ-035 + ТПУ-032-18 + ТПУ-032-18	ТПУ-035 + ТПУ-032-33

СЕЧЕНИЯ ПОВОРОТОВ ВИТРАЖА

А-А
ЗАПОЛНЕНИЕ 42 ММ

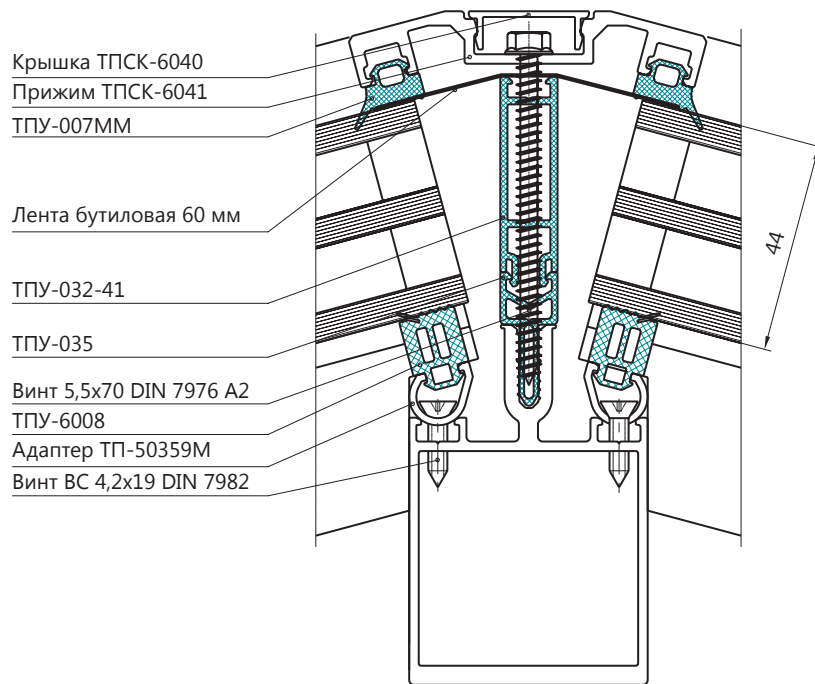


ВАРИАНТЫ ТЕРМОВСТАВКИ ДЛЯ ЗАПОЛНЕНИЯ 42 ММ

ТПУ-010-06 + ТПУ-310	ТПУ-010-05 + ТПУ-032-26	ТПУ-010-06 + ТПУ-032-26	ТПУ-035 + ТПУ-032-14 + ТПУ-310	ТПУ-035 + ТПУ-032-41

СЕЧЕНИЯ ПОВОРОТОВ ВИТРАЖА

A-A
ЗАПОЛНЕНИЕ 44 ММ

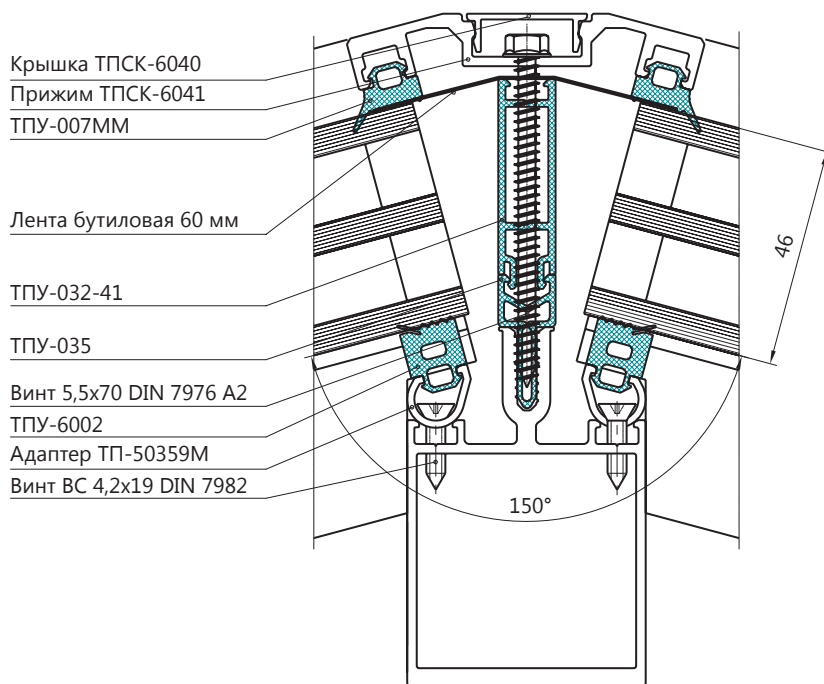


ВАРИАНТЫ ТЕРМОВСТАВКИ ДЛЯ ЗАПОЛНЕНИЯ 44 ММ

ТПУ-010-06 + ТПУ-310	ТПУ-010-05 + ТПУ-032-26	ТПУ-010-06 + ТПУ-032-26	ТПУ-035 + ТПУ-032-14 + ТПУ-310	ТПУ-035 + ТПУ-032-41

СЕЧЕНИЯ ПОВОРОТОВ ВИТРАЖА

A-A
ЗАПОЛНЕНИЕ 46 ММ

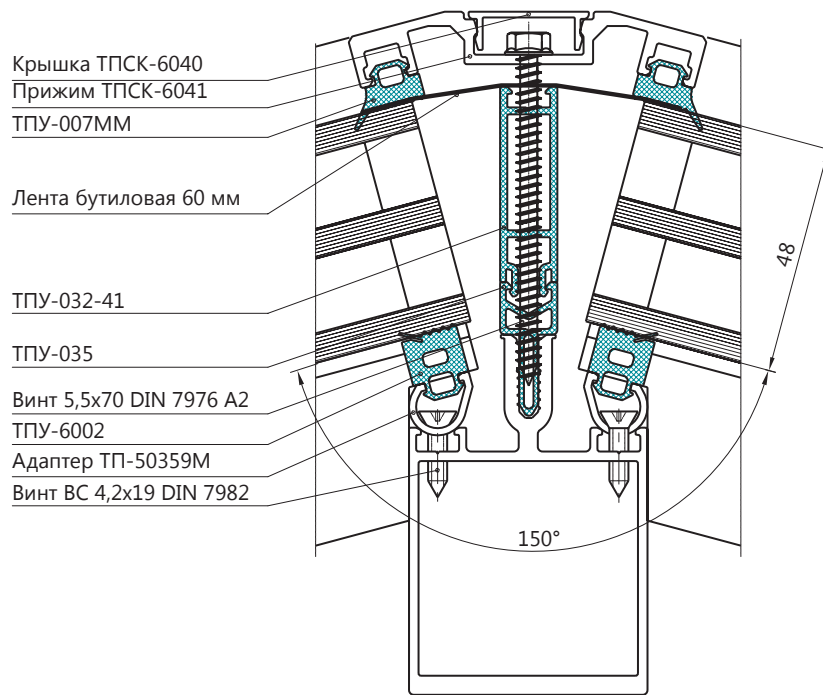


ВАРИАНТЫ ТЕРМОВСТАВКИ ДЛЯ ЗАПОЛНЕНИЯ 46 ММ

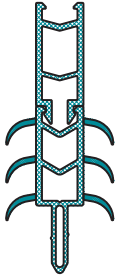
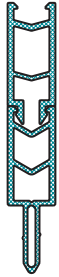
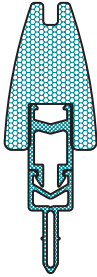



ТПУ-010-06 + ТПУ-310	ТПУ-010-05 + ТПУ-032-26	ТПУ-010-06 + ТПУ-032-26	ТПУ-035 + ТПУ-032-14 + ТПУ-310	ТПУ-035 + ТПУ-032-41

СЕЧЕНИЯ ПОВОРОТОВ ВИТРАЖА

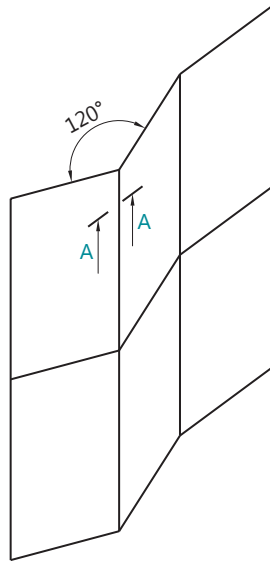
А-А
ЗАПОЛНЕНИЕ 48 ММ



ВАРИАНТЫ ТЕРМОВСТАВКИ ДЛЯ ЗАПОЛНЕНИЯ 48 ММ

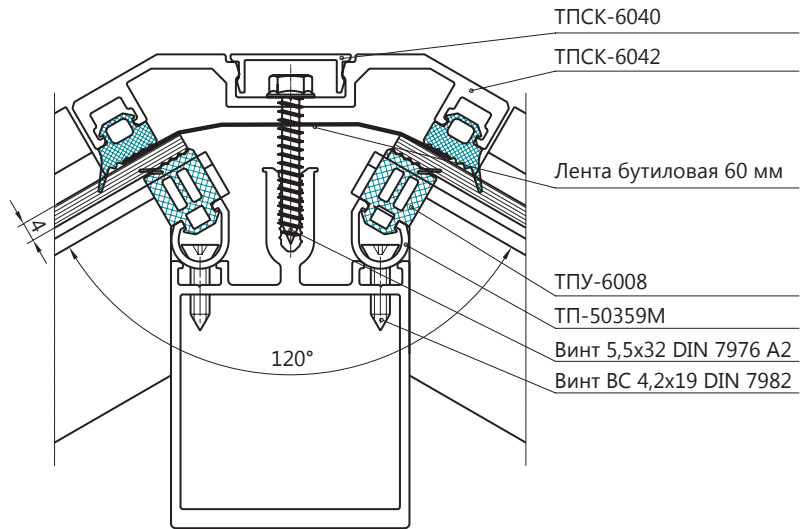
ТПУ-010-05 + ТПУ-032-26	ТПУ-010-06 + ТПУ-032-26	ТПУ-035 + ТПУ-032-18 + ТПУ-310	ТПУ-035 + ТПУ-032-26 + ТПУ-032-18	ТПУ-010-06 + ТПУ-310	ТПУ-035 + ТПУ-032-41
					

СЕЧЕНИЯ ПОВОРОТОВ ВИТРАЖА



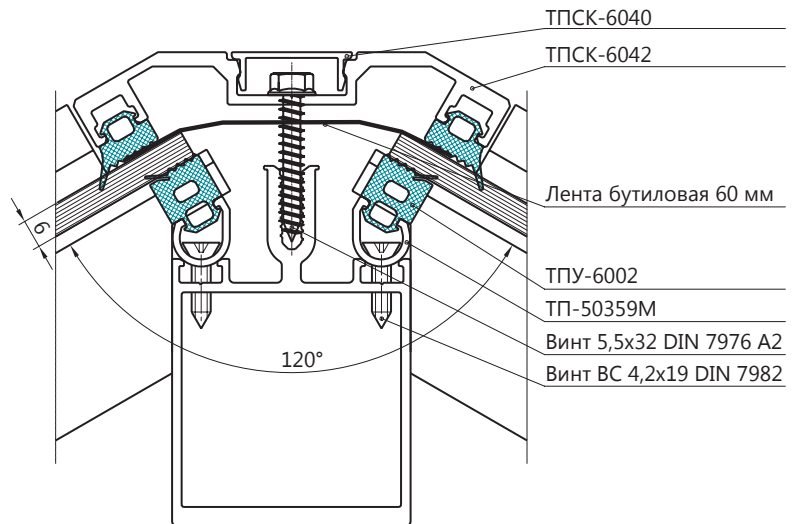
Угол поворота 120° внутренний

A-A
ЗАПОЛНЕНИЕ 4 ММ



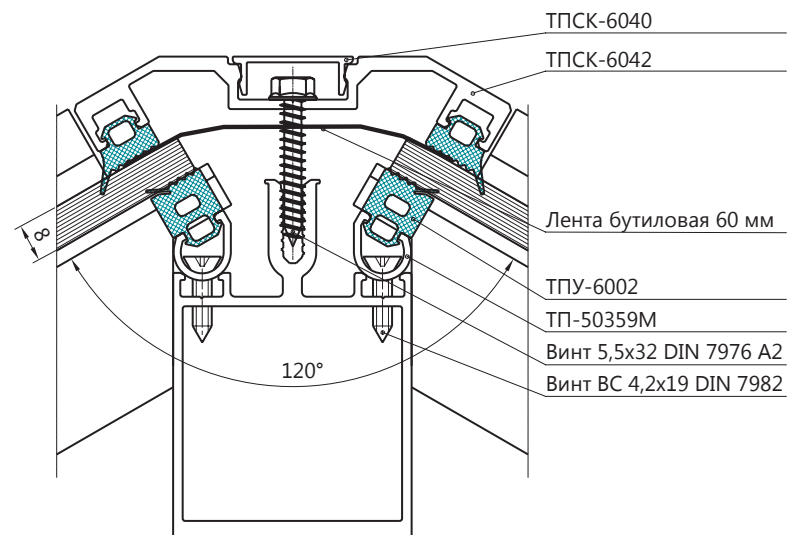
- ТПСК-6040
- ТПСК-6042
- Лента бутиловая 60 мм
- ТПУ-6008
- ТП-50359М
- Винт 5,5х32 DIN 7976 A2
- Винт ВС 4,2х19 DIN 7982

A-A
ЗАПОЛНЕНИЕ 6 ММ



- ТПСК-6040
- ТПСК-6042
- Лента бутиловая 60 мм
- ТПУ-6002
- ТП-50359М
- Винт 5,5х32 DIN 7976 A2
- Винт ВС 4,2х19 DIN 7982

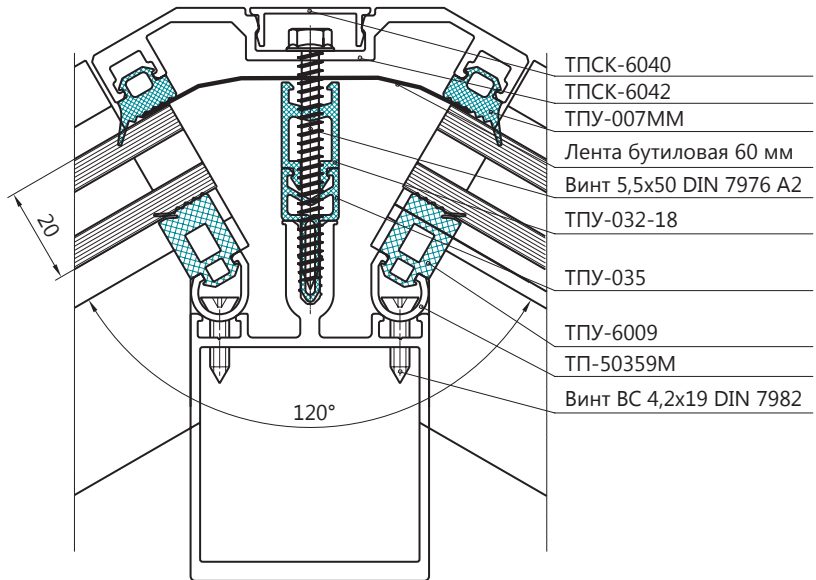
A-A
ЗАПОЛНЕНИЕ 6 ММ



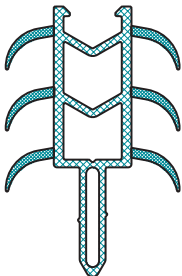
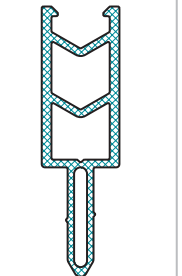
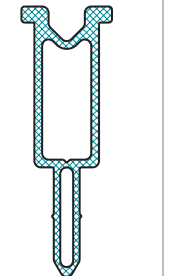
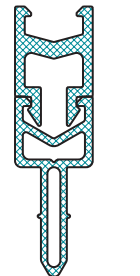
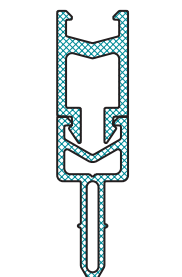
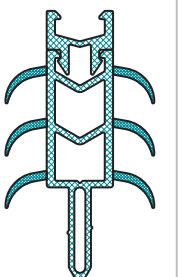
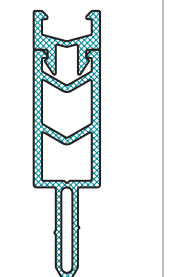
- ТПСК-6040
- ТПСК-6042
- Лента бутиловая 60 мм
- ТПУ-6002
- ТП-50359М
- Винт 5,5х32 DIN 7976 A2
- Винт ВС 4,2х19 DIN 7982

СЕЧЕНИЯ ПОВОРОТОВ ВИТРАЖА

A-A
ЗАПОЛНЕНИЕ 20 ММ

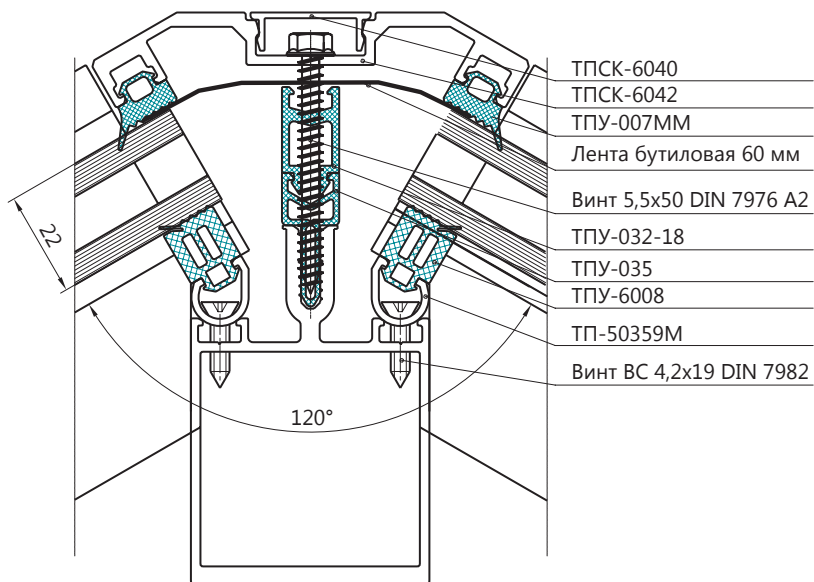


ВАРИАНТЫ ТЕРМОВСТАВКИ ДЛЯ ЗАПОЛНЕНИЯ 20 ММ

ТПУ-010-05	ТПУ-010-06	ТПУ-010-04	ТПУ-035 + ТПУ-032-14
			
ТПУ-035 + ТПУ-032-18	ТПУ-010-05 + ТПУ-032-07	ТПУ-010-06 + ТПУ-032-07	
			

СЕЧЕНИЯ ПОВОРОТОВ ВИТРАЖА

А-А
ЗАПОЛНЕНИЕ 22 ММ



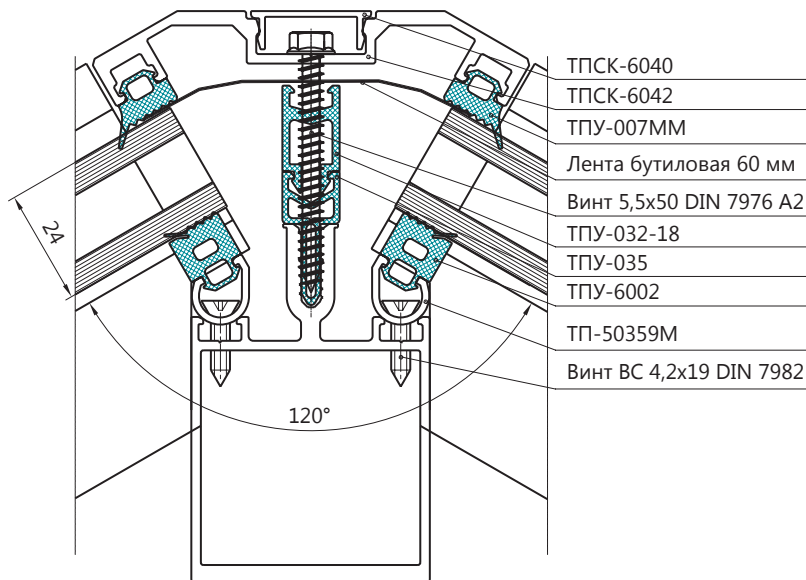
ВАРИАНТЫ ТЕРМОВСТАВКИ ДЛЯ ЗАПОЛНЕНИЯ 22 ММ

ТПУ-010-05	ТПУ-010-06	ТПУ-010-04	ТПУ-035 + ТПУ-032-14
ТПУ-035 + ТПУ-032-18	ТПУ-010-05 + ТПУ-032-07	ТПУ-010-06 + ТПУ-032-07	



СЕЧЕНИЯ ПОВОРОТОВ ВИТРАЖА

A-A
ЗАПОЛНЕНИЕ 24 ММ

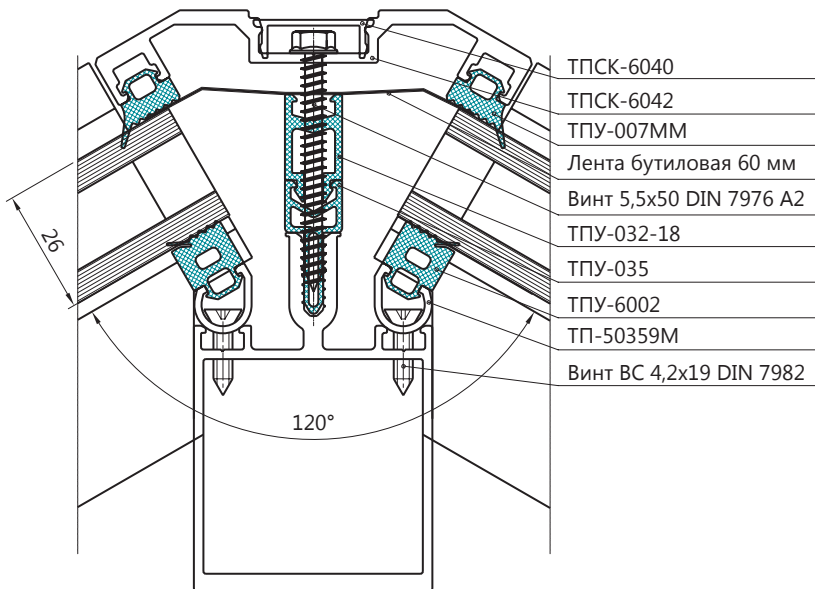


ВАРИАНТЫ ТЕРМОВСТАВКИ ДЛЯ ЗАПОЛНЕНИЯ 24 ММ

ТПУ-010-05	ТПУ-010-06	ТПУ-010-04	ТПУ-035 + ТПУ-032-14
ТПУ-035 + ТПУ-032-18	ТПУ-010-05 + ТПУ-032-07	ТПУ-010-06 + ТПУ-032-07	

СЕЧЕНИЯ ПОВОРОТОВ ВИТРАЖА

A-A
ЗАПОЛНЕНИЕ 26 ММ



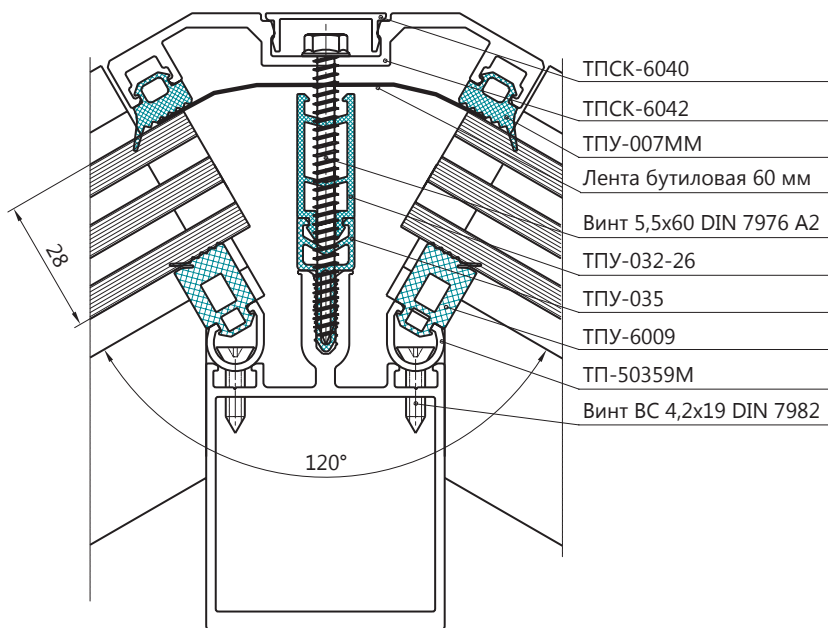
ВАРИАНТЫ ТЕРМОВСТАВКИ ДЛЯ ЗАПОЛНЕНИЯ 26 ММ

ТПУ-010-05	ТПУ-010-06	ТПУ-010-04	ТПУ-035 + ТПУ-032-14
ТПУ-035 + ТПУ-032-18	ТПУ-010-05 + ТПУ-032-07	ТПУ-010-06 + ТПУ-032-07	



СЕЧЕНИЯ ПОВОРОТОВ ВИТРАЖА

A-A
ЗАПОЛНЕНИЕ 28 ММ

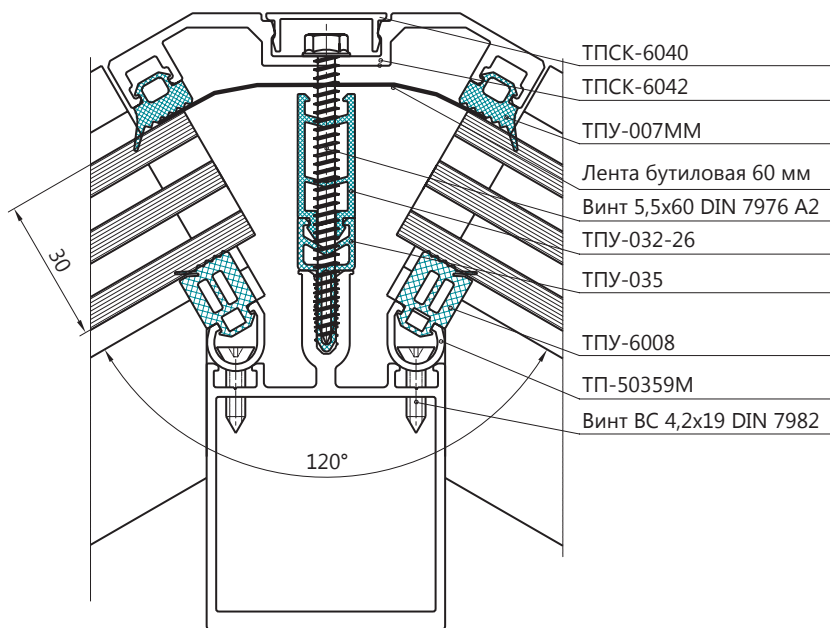


ВАРИАНТЫ ТЕРМОВСТАВКИ ДЛЯ ЗАПОЛНЕНИЯ 28 ММ

ТПУ-035 + ТПУ-310	ТПУ-010-05 + ТПУ-032-07	ТПУ-010-06 + ТПУ-032-07	ТПУ-010-05 + ТПУ-032-14	ТПУ-010-06 + ТПУ-032-14	ТПУ-035 + ТПУ-032-26

СЕЧЕНИЯ ПОВОРОТОВ ВИТРАЖА

А-А
ЗАПОЛНЕНИЕ 30 ММ

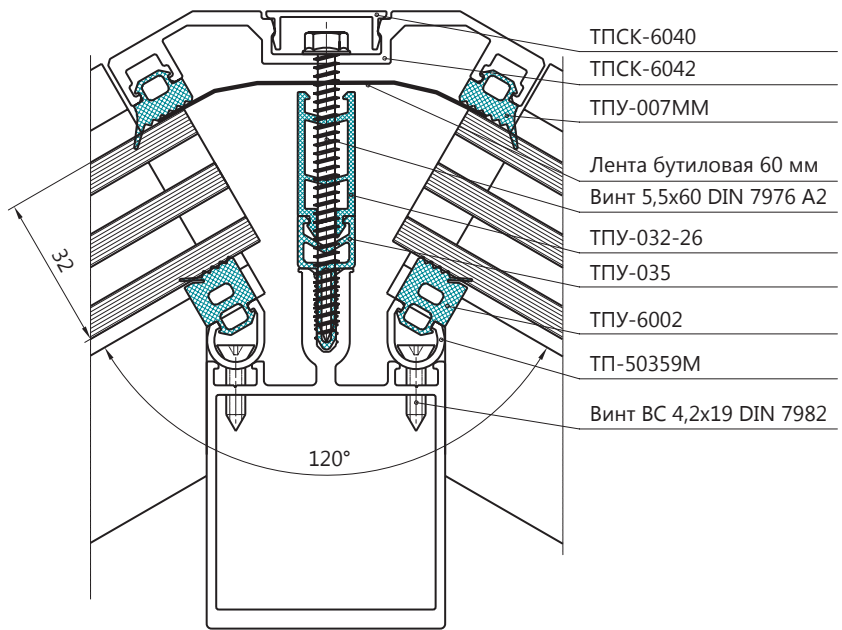


ВАРИАНТЫ ТЕРМОВСТАВКИ ДЛЯ ЗАПОЛНЕНИЯ 30 ММ

ТПУ-035 + ТПУ-310	ТПУ-010-05 + ТПУ-032-07	ТПУ-010-06 + ТПУ-032-07	ТПУ-010-05 + ТПУ-032-14	ТПУ-010-06 + ТПУ-032-14	ТПУ-035 + ТПУ-032-26

СЕЧЕНИЯ ПОВОРОТОВ ВИТРАЖА

А-А
ЗАПОЛНЕНИЕ 32 ММ

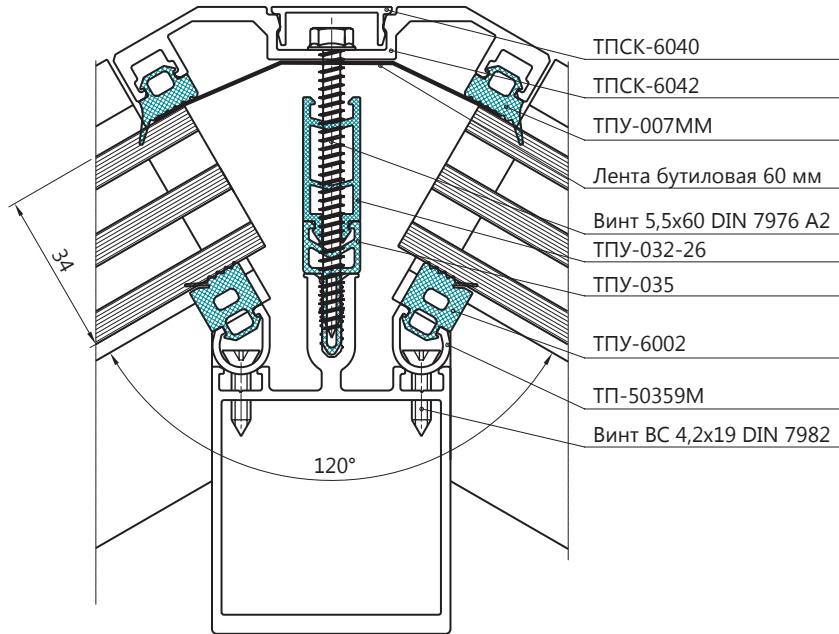


ВАРИАНТЫ ТЕРМОВСТАВКИ ДЛЯ ЗАПОЛНЕНИЯ 32 ММ

ТПУ-035 + ТПУ-310	ТПУ-010-05 + ТПУ-032-07	ТПУ-010-06 + ТПУ-032-07	ТПУ-010-05 + ТПУ-032-14	ТПУ-010-06 + ТПУ-032-14	ТПУ-035 + ТПУ-032-26

СЕЧЕНИЯ ПОВОРОТОВ ВИТРАЖА

A-A
ЗАПОЛНЕНИЕ 34 ММ



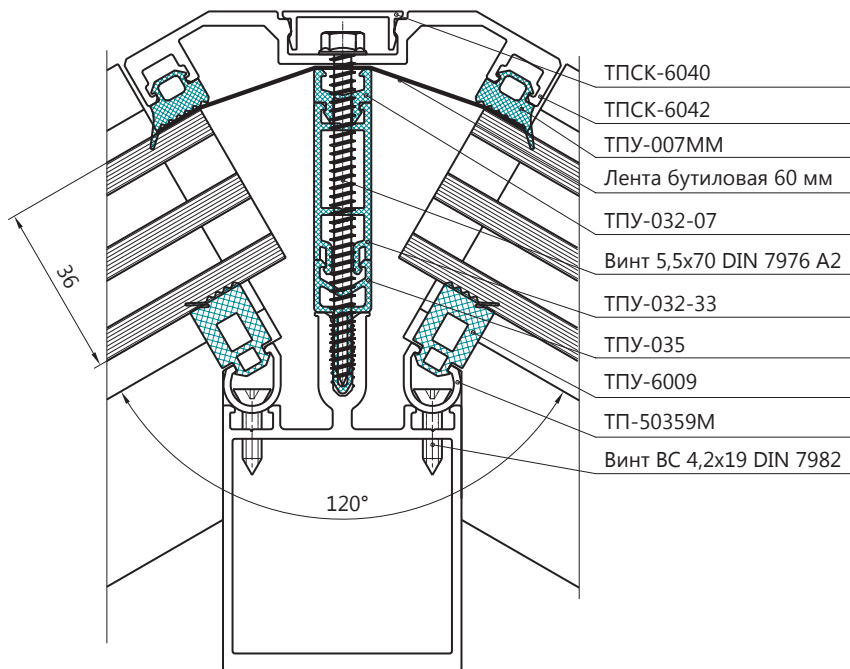
ВАРИАНТЫ ТЕРМОВСТАВКИ ДЛЯ ЗАПОЛНЕНИЯ 34 ММ

ТПУ-010-05 + ТПУ-032-18	ТПУ-010-06 + ТПУ-032-18	ТПУ-035 + ТПУ-032-33	ТПУ-035 + ТПУ-310
ТПУ-010-05 + ТПУ-032-14	ТПУ-010-06 + ТПУ-032-14	ТПУ-035 + ТПУ-032-26	



СЕЧЕНИЯ ПОВОРОТОВ ВИТРАЖА

A-A
ЗАПОЛНЕНИЕ 36 ММ

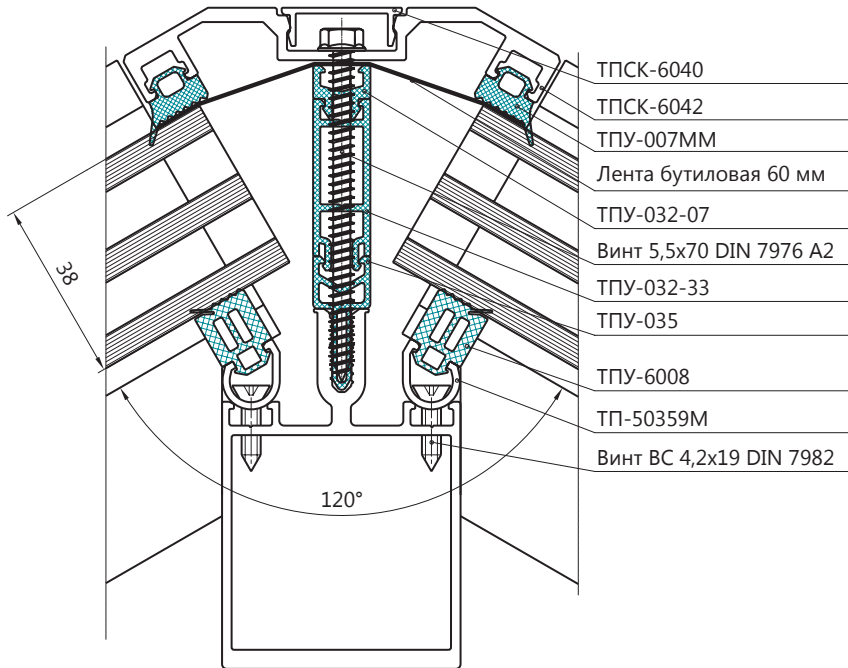


ВАРИАНТЫ ТЕРМОВСТАВКИ ДЛЯ ЗАПОЛНЕНИЯ 36 ММ

ТПУ-010-06 + ТПУ-310	ТПУ-010-05 + ТПУ-032-26	ТПУ-010-06 + ТПУ-032-26	ТПУ-035 + ТПУ-032-33 + ТПУ-032-07
ТПУ-035 + ТПУ-032-26 + ТПУ-032-14	ТПУ-035 + ТПУ-032-14 + ТПУ-310	ТПУ-035 + ТПУ-032-18 + ТПУ-032-18	

СЕЧЕНИЯ ПОВОРОТОВ ВИТРАЖА

A-A
ЗАПОЛНЕНИЕ 38 ММ

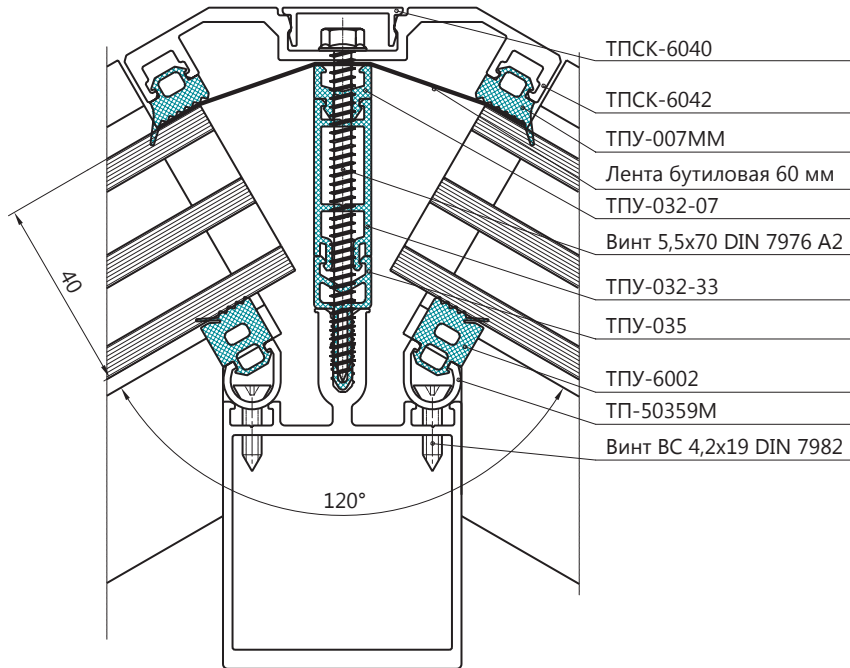


ВАРИАНТЫ ТЕРМОВСТАВКИ ДЛЯ ЗАПОЛНЕНИЯ 38 ММ

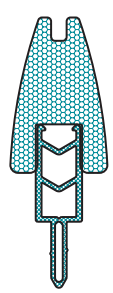
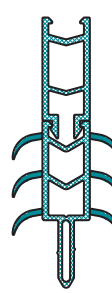
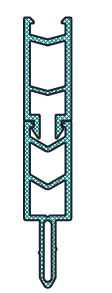
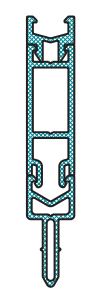
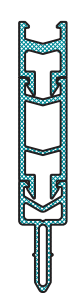

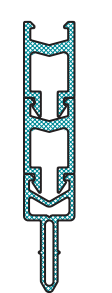
ТПУ-010-06 + ТПУ-310	ТПУ-010-05 + ТПУ-032-26	ТПУ-010-06 + ТПУ-032-26	ТПУ-035 + ТПУ-032-33 + ТПУ-032-07
ТПУ-035 + ТПУ-032-26 + ТПУ-032-14	ТПУ-035 + ТПУ-032-14 + ТПУ-310	ТПУ-035 + ТПУ-032-18 + ТПУ-032-18	

СЕЧЕНИЯ ПОВОРОТОВ ВИТРАЖА

A-A
ЗАПОЛНЕНИЕ 40 ММ

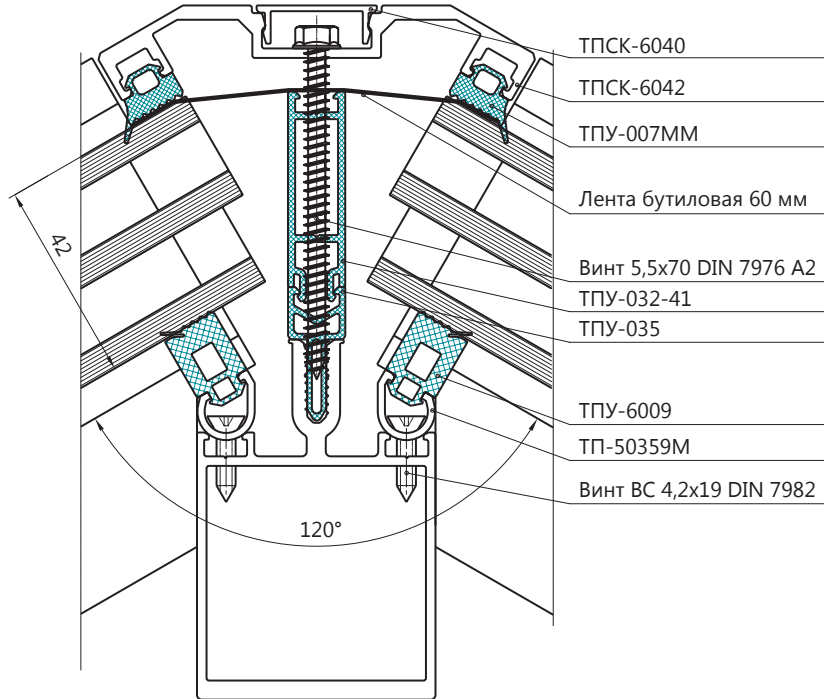


ВАРИАНТЫ ТЕРМОВСТАВКИ ДЛЯ ЗАПОЛНЕНИЯ 40 ММ

ТПУ-010-06 + ТПУ-310	ТПУ-010-05 + ТПУ-032-26	ТПУ-010-06 + ТПУ-032-26	ТПУ-035 + ТПУ-032-33 + ТПУ-032-07
			
ТПУ-035 + ТПУ-032-26 + ТПУ-032-14	ТПУ-035 + ТПУ-032-14 + ТПУ-310	ТПУ-035 + ТПУ-032-18 + ТПУ-032-18	
			

СЕЧЕНИЯ ПОВОРОТОВ ВИТРАЖА

A-A
ЗАПОЛНЕНИЕ 42 ММ

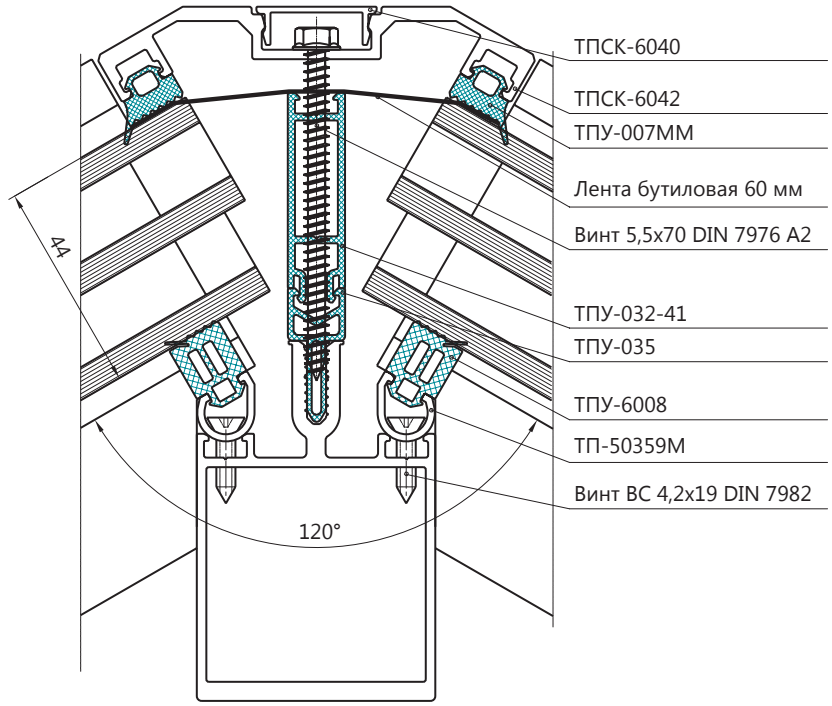


ВАРИАНТЫ ТЕРМОВСТАВКИ ДЛЯ ЗАПОЛНЕНИЯ 42 ММ

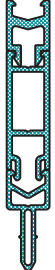



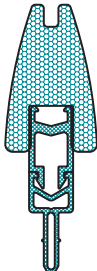

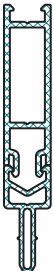
<p>ТПУ-035 + ТПУ-032-33 + ТПУ-032-14</p>	<p>ТПУ-035 + ТПУ-032-26 + ТПУ-032-18</p>	<p>ТПУ-010-05 + ТПУ-032-33</p>	<p>ТПУ-035 + ТПУ-032-18 + ТПУ-310</p>
<p>ТПУ-035 + ТПУ-032-18 + ТПУ-310</p>	<p>ТПУ-010-06 + ТПУ-310</p>	<p>ТПУ-035 + ТПУ-032-41</p>	

СЕЧЕНИЯ ПОВОРОТОВ ВИТРАЖА

A-A
ЗАПОЛНЕНИЕ 44 ММ

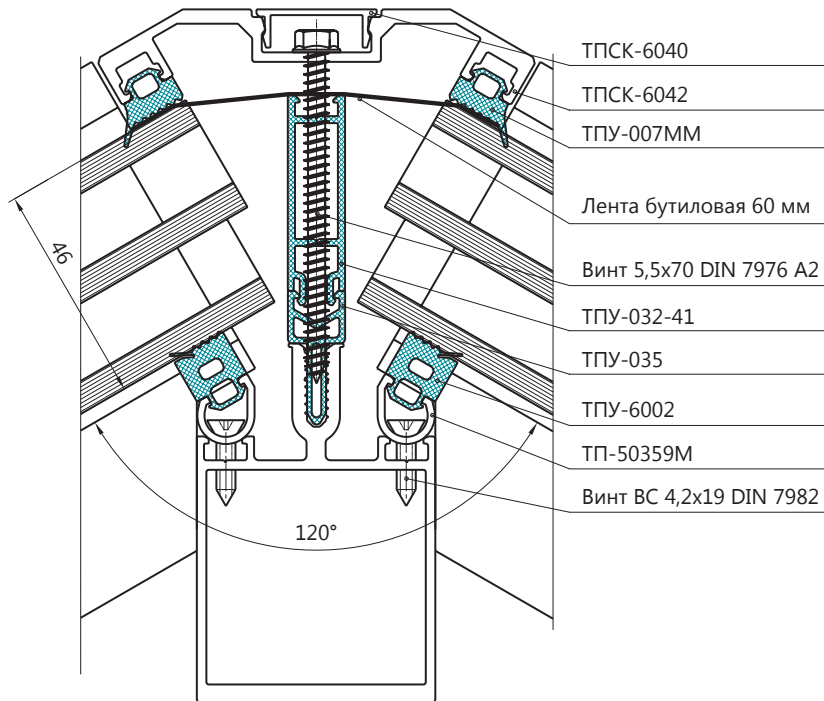


ВАРИАНТЫ ТЕРМОВСТАВКИ ДЛЯ ЗАПОЛНЕНИЯ 44 ММ

ТПУ-035 + ТПУ-032-33 + ТПУ-032-14	ТПУ-035 + ТПУ-032-26 + ТПУ-032-18	ТПУ-010-05 + ТПУ-032-33	ТПУ-010-06 + ТПУ-032-33
			
ТПУ-035 + ТПУ-032-18 + ТПУ-310	ТПУ-010-06 + ТПУ-310	ТПУ-035 + ТПУ-032-41	
			

СЕЧЕНИЯ ПОВОРОТОВ ВИТРАЖА

A-A
ЗАПОЛНЕНИЕ 46 ММ

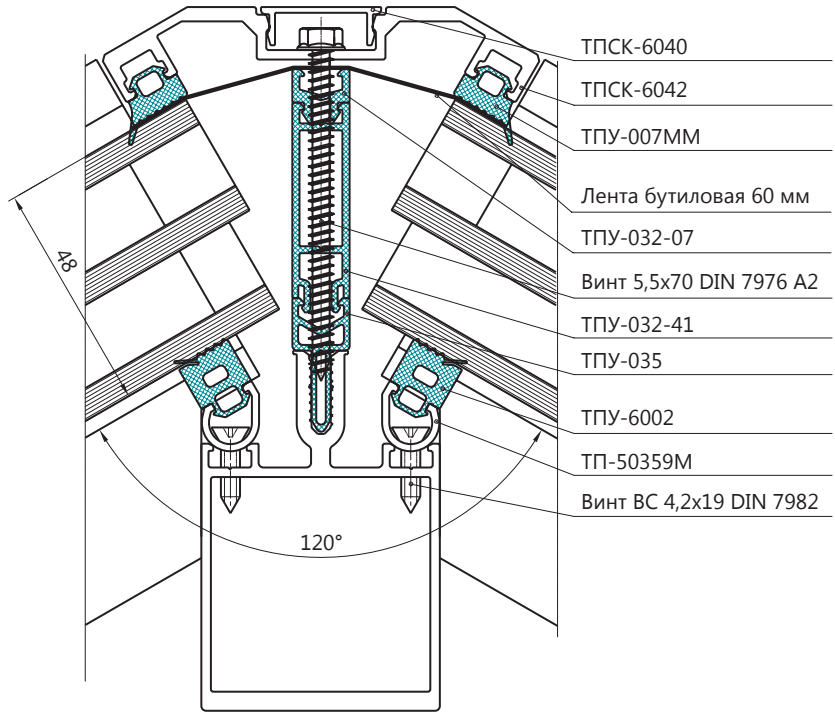


ВАРИАНТЫ ТЕРМОВСТАВКИ ДЛЯ ЗАПОЛНЕНИЯ 46 ММ

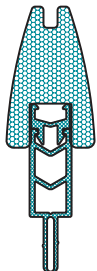
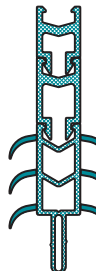



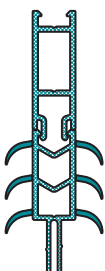
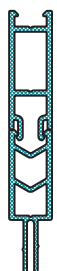
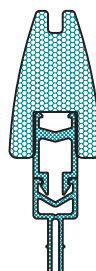

<p>ТПУ-035 + ТПУ-032-33 + ТПУ-032-14</p>	<p>ТПУ-035 + ТПУ-032-26 + ТПУ-032-18</p>	<p>ТПУ-010-05 + ТПУ-032-33</p>	<p>ТПУ-035 + ТПУ-032-18 + ТПУ-310</p>
<p>ТПУ-035 + ТПУ-032-18 + ТПУ-310</p>	<p>ТПУ-010-06 + ТПУ-310</p>	<p>ТПУ-035 + ТПУ-032-41</p>	

СЕЧЕНИЯ ПОВОРОТОВ ВИТРАЖА

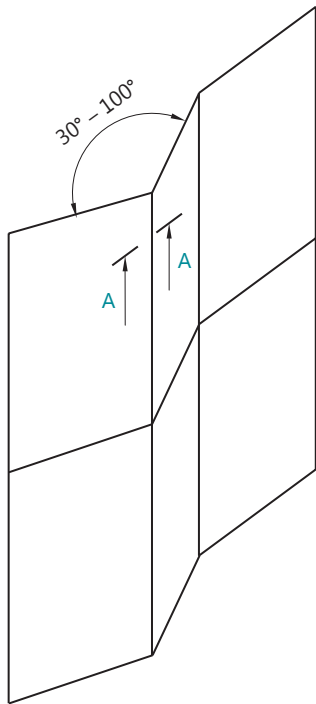
A-A
ЗАПОЛНЕНИЕ 48 ММ



ВАРИАНТЫ ТЕРМОВСТАВКИ ДЛЯ ЗАПОЛНЕНИЯ 48 ММ

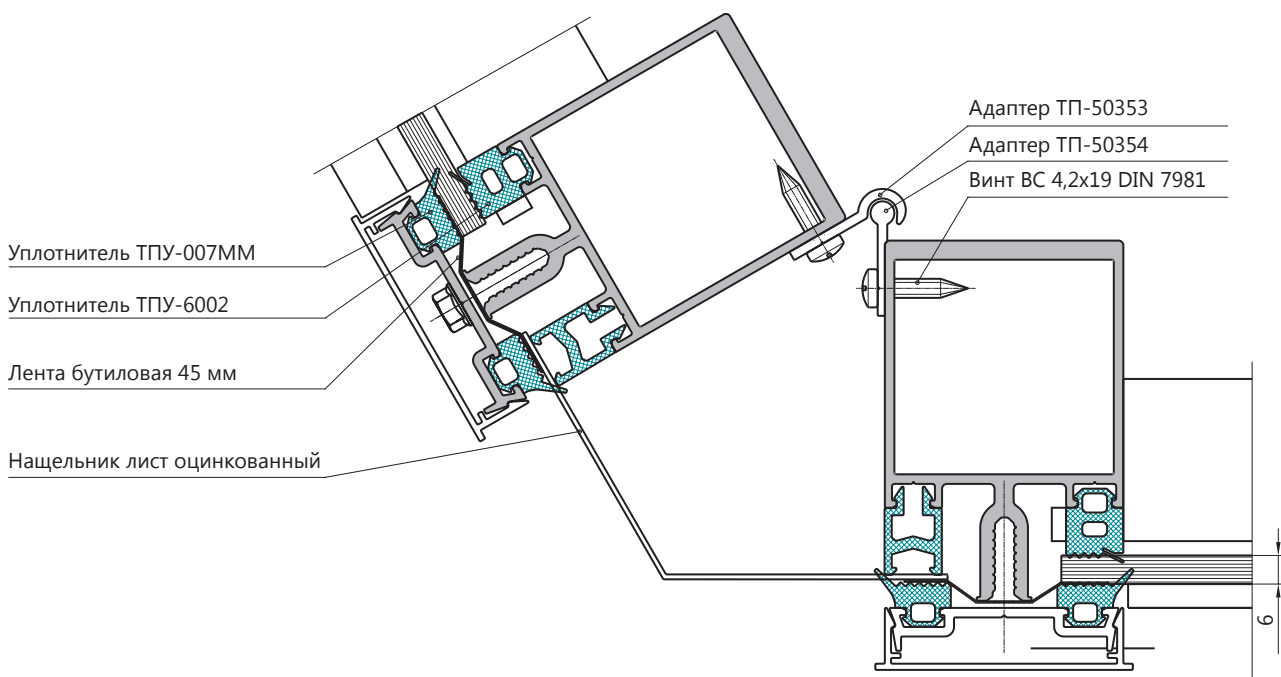
ТПУ-010-06 + ТПУ-310 + ТПУ-032-07	ТПУ-010-05 + ТПУ-032-18 + ТПУ-032-14	ТПУ-010-06 + ТПУ-032-18 + ТПУ-032-14	ТПУ-035 + ТПУ-032-33 + ТПУ-032-14	ТПУ-035 + ТПУ-032-26 + ТПУ-032-18
				
ТПУ-010-05 + ТПУ-032-33	ТПУ-010-06 + ТПУ-032-33	ТПУ-035 + ТПУ-032-18 + ТПУ-310	ТПУ-035 + ТПУ-010-41 + ТПУ-032-07	
				

СЕЧЕНИЯ ПОВОРОТОВ ВИТРАЖА



Угол поворота 30° – 100°

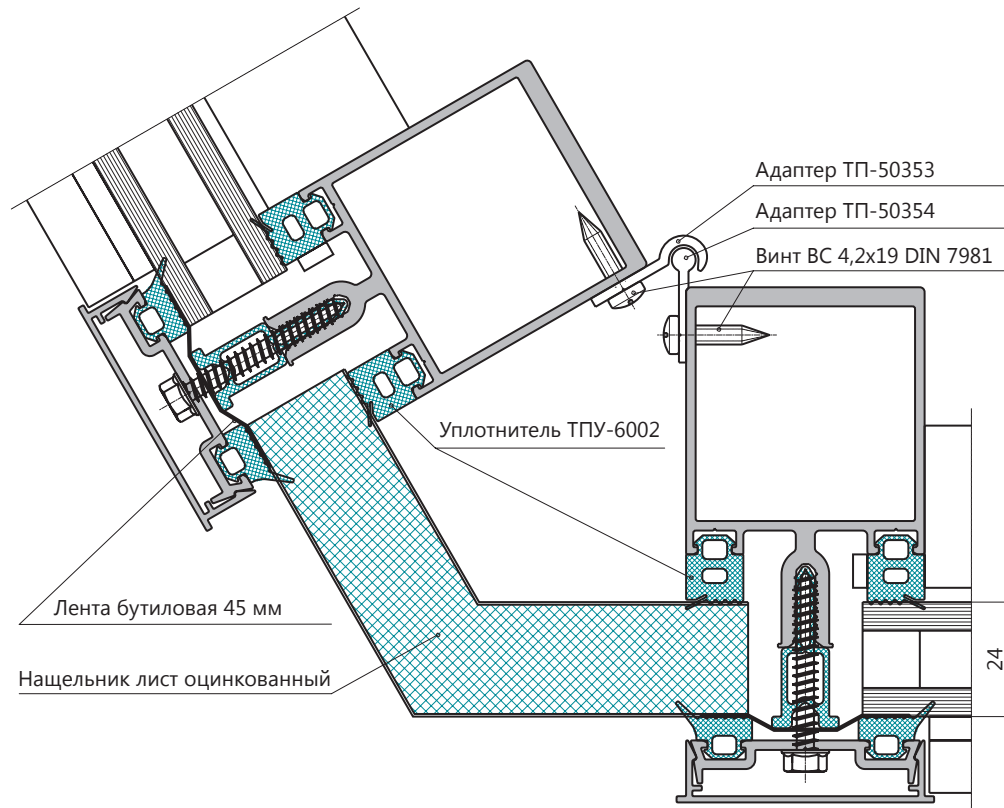
A-A
ЗАПОЛНЕНИЕ 6 ММ



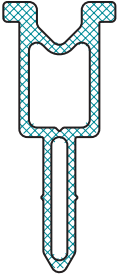
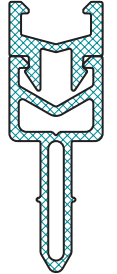


СЕЧЕНИЯ ПОВОРОТОВ ВИТРАЖА

А-А
ЗАПОЛНЕНИЕ 24 ММ

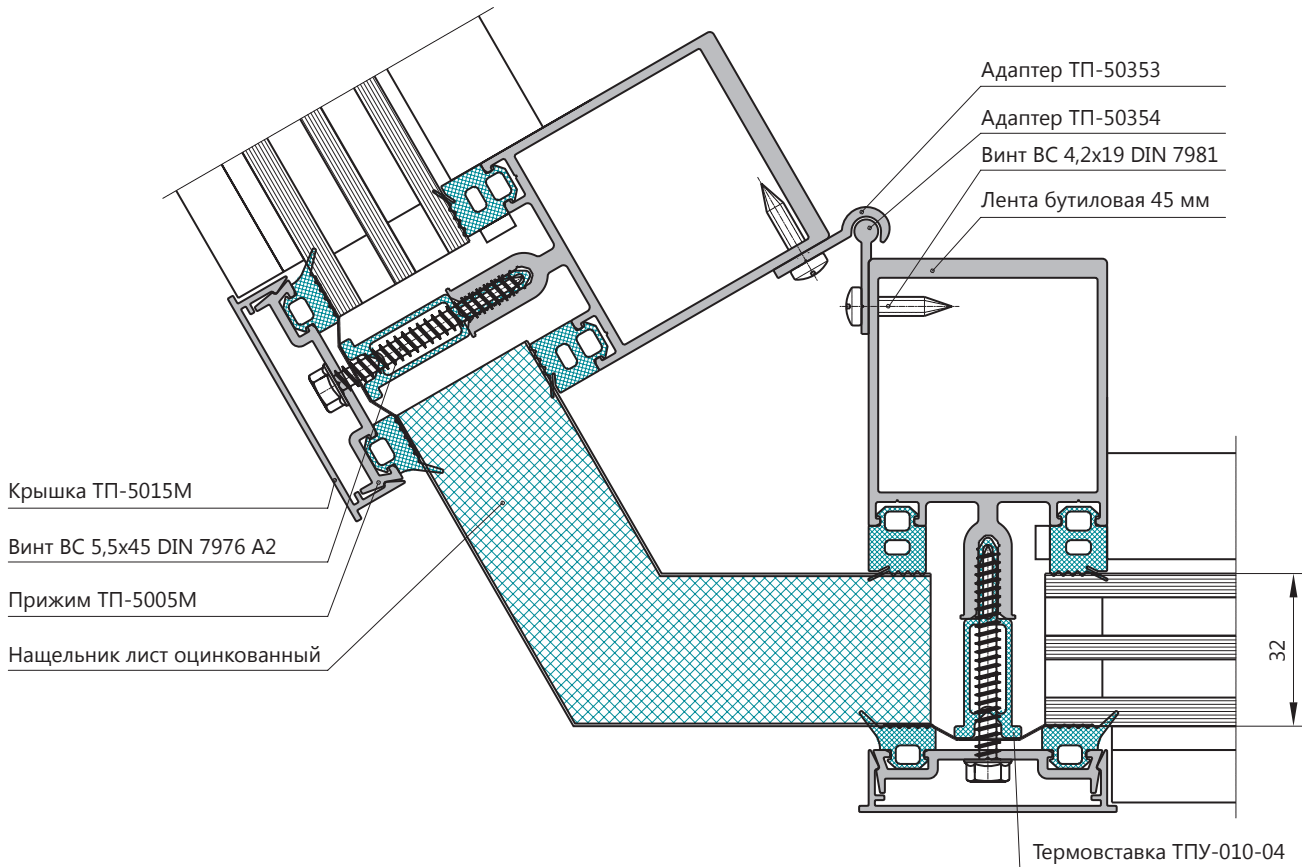


ВАРИАНТЫ ТЕРМОВСТАВКИ ДЛЯ ЗАПОЛНЕНИЯ 20 ММ

ТПУ-010-03	ТПУ-035 + ТПУ-032-07
	

СЕЧЕНИЯ ПОВОРОТОВ ВИТРАЖА

А-А
ЗАПОЛНЕНИЕ 32 ММ

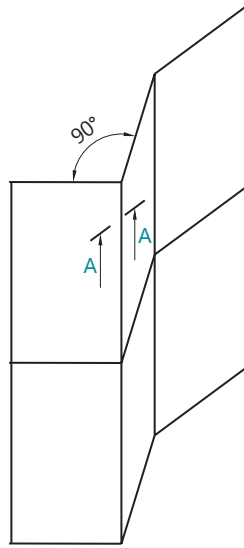


ВАРИАНТЫ ТЕРМОВСТАВКИ ДЛЯ ЗАПОЛНЕНИЯ 32 ММ

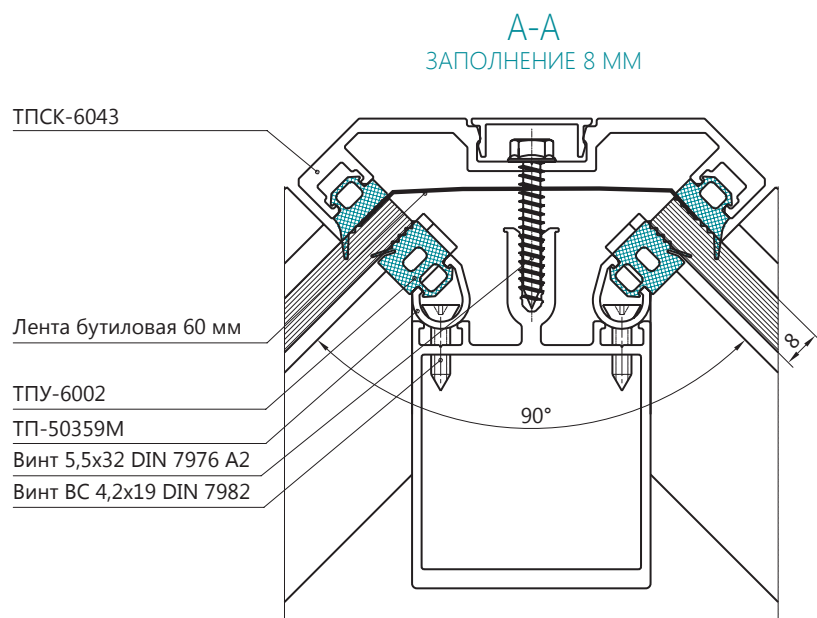
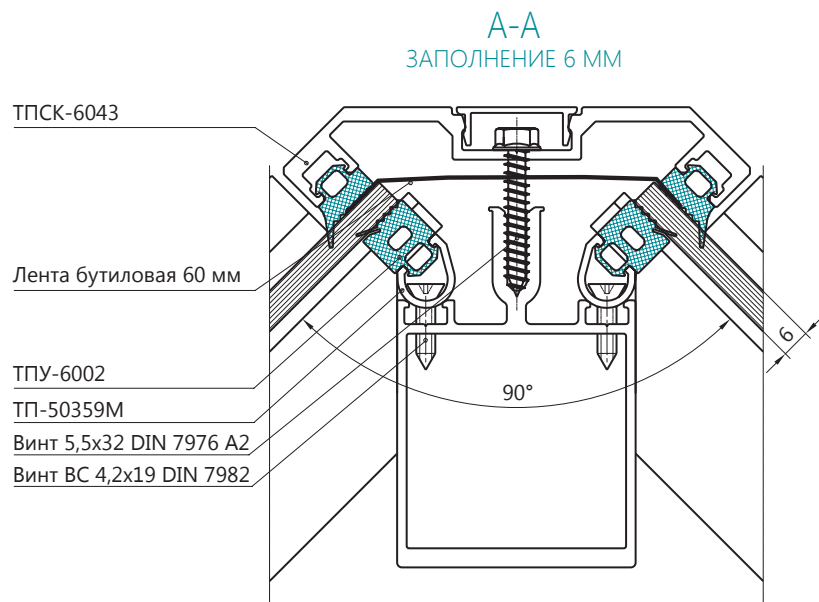
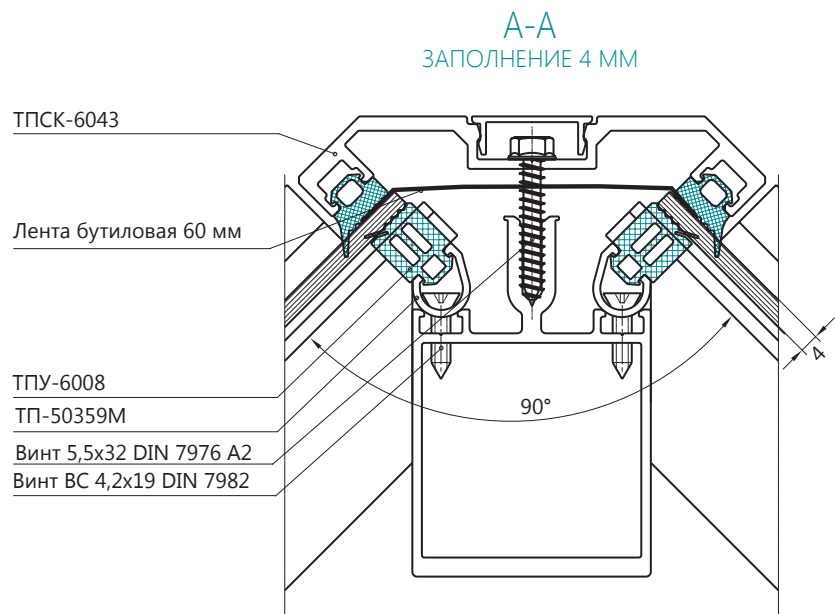
ТПУ-310	ТПУ-035 + ТПУ-032-14	ТПУ-010-04	ТПУ-010-05	ТПУ-010-06



СЕЧЕНИЯ ПОВОРОТОВ ВИТРАЖА

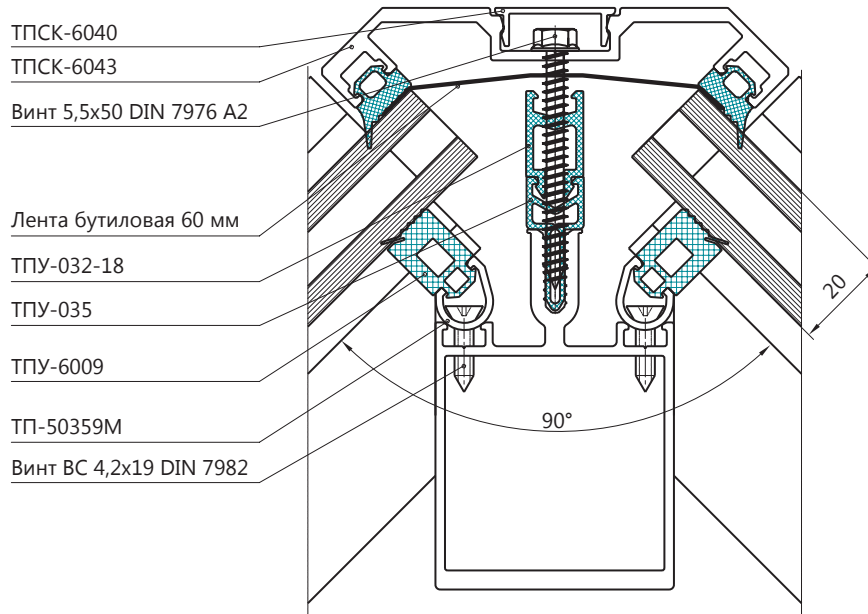


Угол поворота 90°



СЕЧЕНИЯ ПОВОРОТОВ ВИТРАЖА

А-А
ЗАПОЛНЕНИЕ 20 ММ

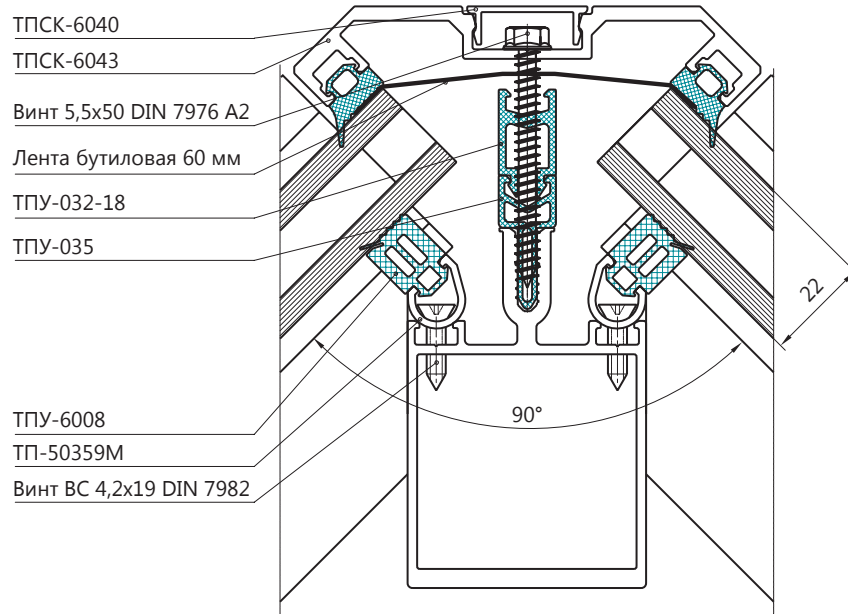


ВАРИАНТЫ ТЕРМОВСТАВКИ ДЛЯ ЗАПОЛНЕНИЯ 20 ММ

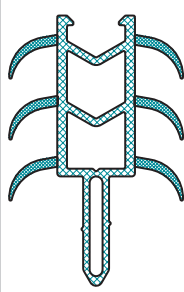
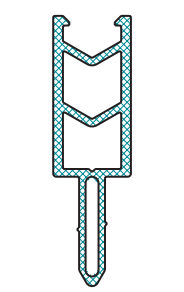
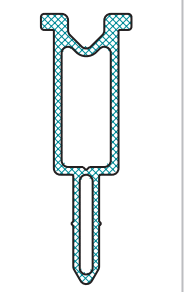
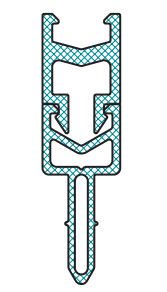
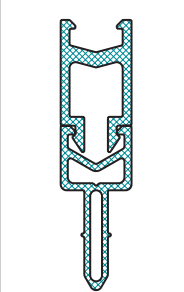
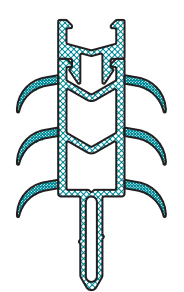
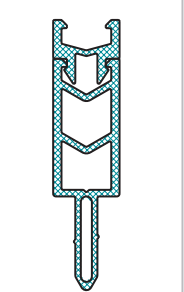
ТПУ-010-05	ТПУ-010-06	ТПУ-010-04	ТПУ-035 + ТПУ-032-14
ТПУ-035 + ТПУ-032-18	ТПУ-010-05 + ТПУ-032-07	ТПУ-010-06 + ТПУ-032-07	

СЕЧЕНИЯ ПОВОРОТОВ ВИТРАЖА

А-А ЗАПОЛНЕНИЕ 22 ММ

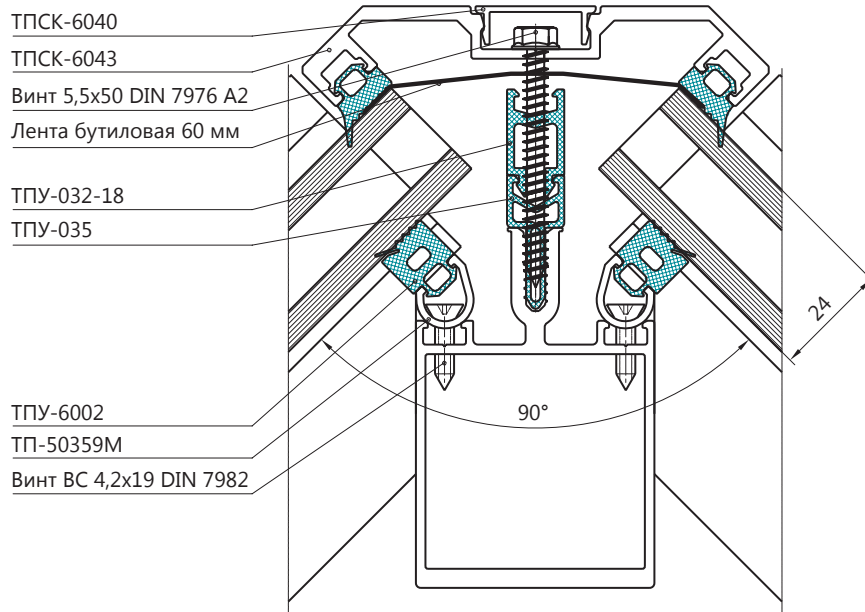


ВАРИАНТЫ ТЕРМОВСТАВКИ ДЛЯ ЗАПОЛНЕНИЯ 22 ММ

ТПУ-010-05	ТПУ-010-06	ТПУ-010-04	ТПУ-035 + ТПУ-032-14
			
ТПУ-035 + ТПУ-032-18	ТПУ-010-05 + ТПУ-032-07	ТПУ-010-06 + ТПУ-032-07	
			

СЕЧЕНИЯ ПОВОРОТОВ ВИТРАЖА

A-A
ЗАПОЛНЕНИЕ 24 ММ

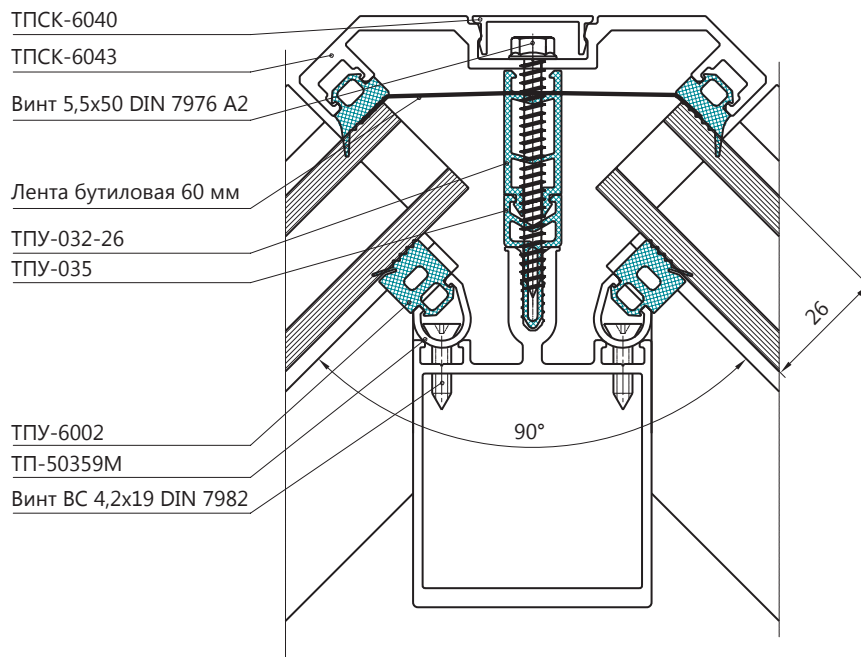


ВАРИАНТЫ ТЕРМОВСТАВКИ ДЛЯ ЗАПОЛНЕНИЯ 24 ММ

ТПУ-010-05	ТПУ-010-06	ТПУ-010-04	ТПУ-035 + ТПУ-032-14
ТПУ-035 + ТПУ-032-18	ТПУ-010-05 + ТПУ-032-07	ТПУ-010-06 + ТПУ-032-07	

СЕЧЕНИЯ ПОВОРОТОВ ВИТРАЖА

A-A
ЗАПОЛНЕНИЕ 26 ММ

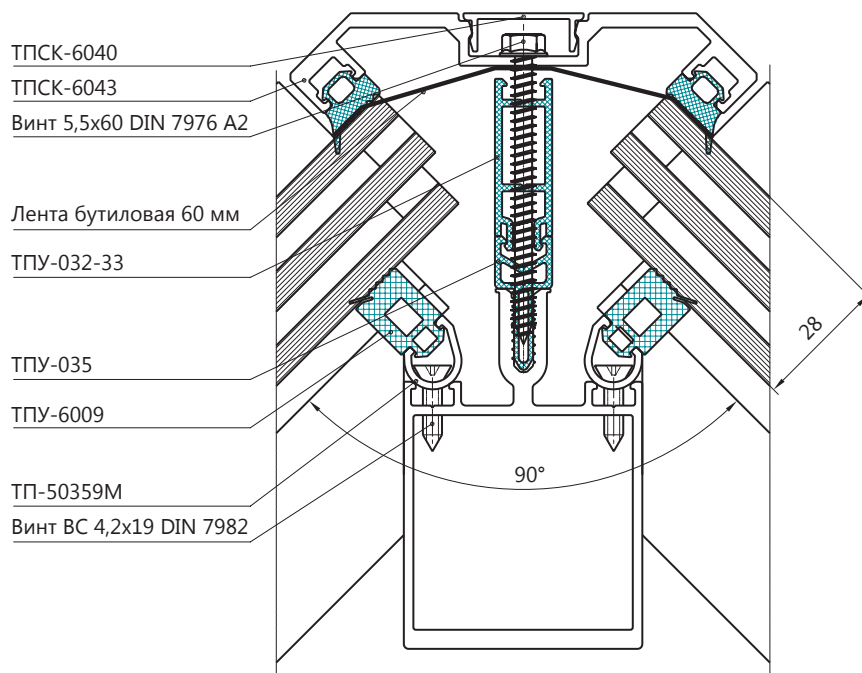


ВАРИАНТЫ ТЕРМОВСТАВКИ ДЛЯ ЗАПОЛНЕНИЯ 26 ММ

ТПУ-010-05 + ТПУ-032-07	ТПУ-010-06 + ТПУ-032-07	ТПУ-035 + ТПУ-032-18 + ТПУ-032-07	ТПУ-035 + ТПУ-032-26

СЕЧЕНИЯ ПОВОРОТОВ ВИТРАЖА

А-А
ЗАПОЛНЕНИЕ 28 ММ



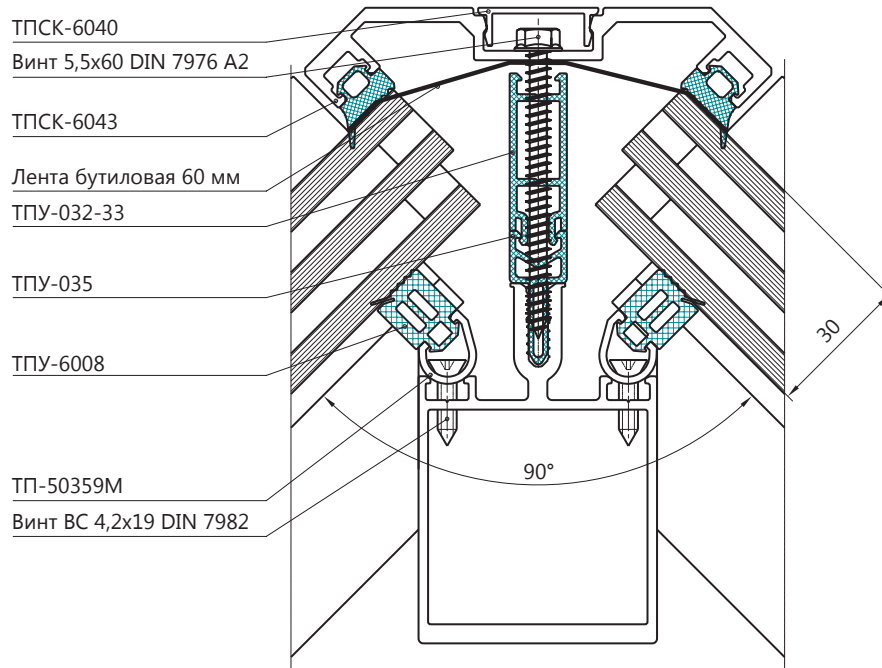
ВАРИАНТЫ ТЕРМОВСТАВКИ ДЛЯ ЗАПОЛНЕНИЯ 28 ММ

ТПУ-035 + ТПУ-032-07 + ТПУ-310	ТПУ-010-05 + ТПУ-032-18	ТПУ-010-06 + ТПУ-032-18	ТПУ-035 + ТПУ-032-33



СЕЧЕНИЯ ПОВОРОТОВ ВИТРАЖА

A-A
ЗАПОЛНЕНИЕ 30 ММ

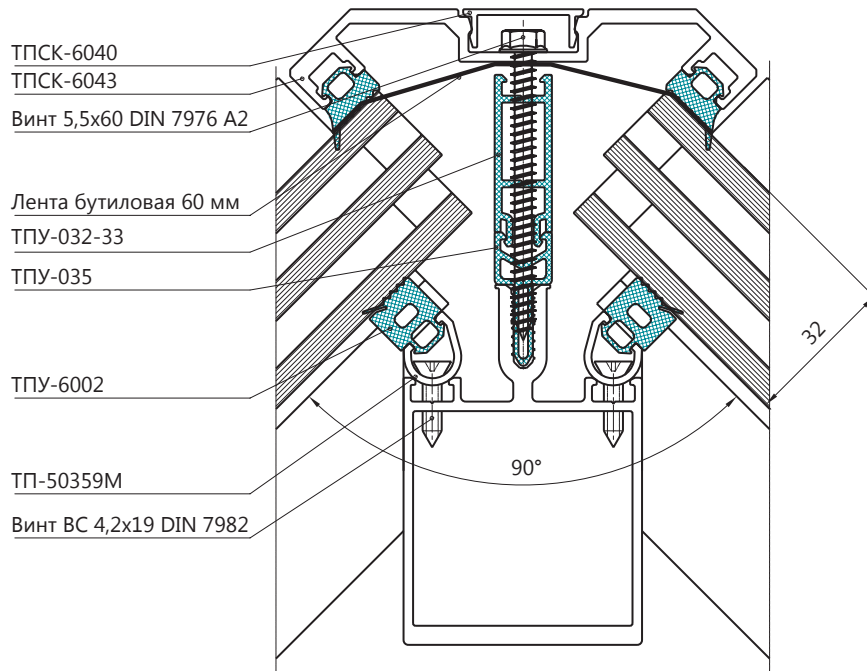


ВАРИАНТЫ ТЕРМОВСТАВКИ ДЛЯ ЗАПОЛНЕНИЯ 30 ММ

ТПУ-035 + ТПУ-032-07 + ТПУ-310	ТПУ-010-05 + ТПУ-032-18	ТПУ-010-06 + ТПУ-032-18	ТПУ-035 + ТПУ-032-33

СЕЧЕНИЯ ПОВОРОТОВ ВИТРАЖА

A-A
ЗАПОЛНЕНИЕ 32 ММ

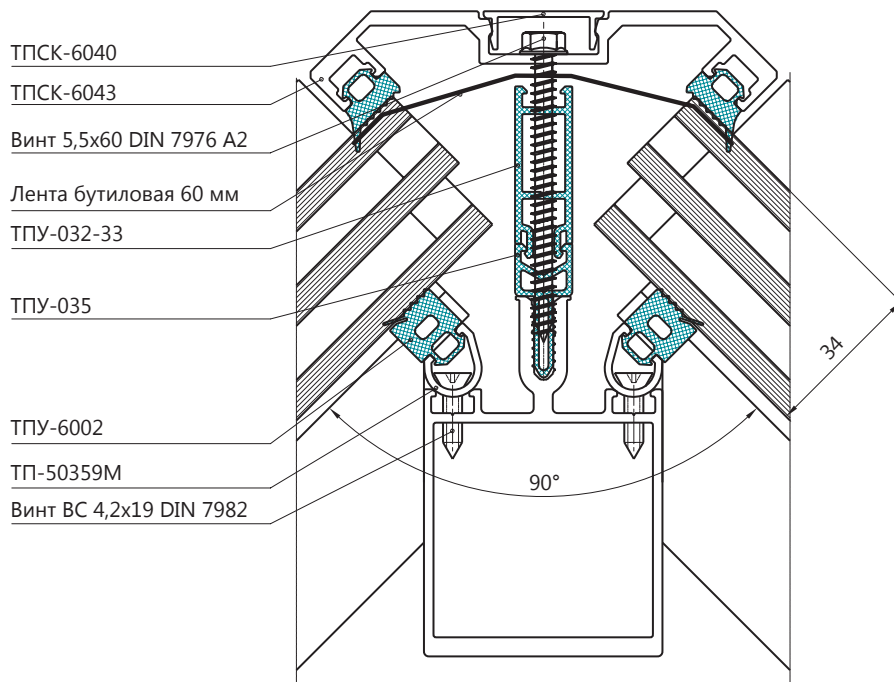


ВАРИАНТЫ ТЕРМОВСТАВКИ ДЛЯ ЗАПОЛНЕНИЯ 32 ММ

ТПУ-035 + ТПУ-032-07 + ТПУ-310	ТПУ-010-05 + ТПУ-032-18	ТПУ-010-06 + ТПУ-032-18	ТПУ-035 + ТПУ-032-33

СЕЧЕНИЯ ПОВОРОТОВ ВИТРАЖА

А-А
ЗАПОЛНЕНИЕ 34 ММ

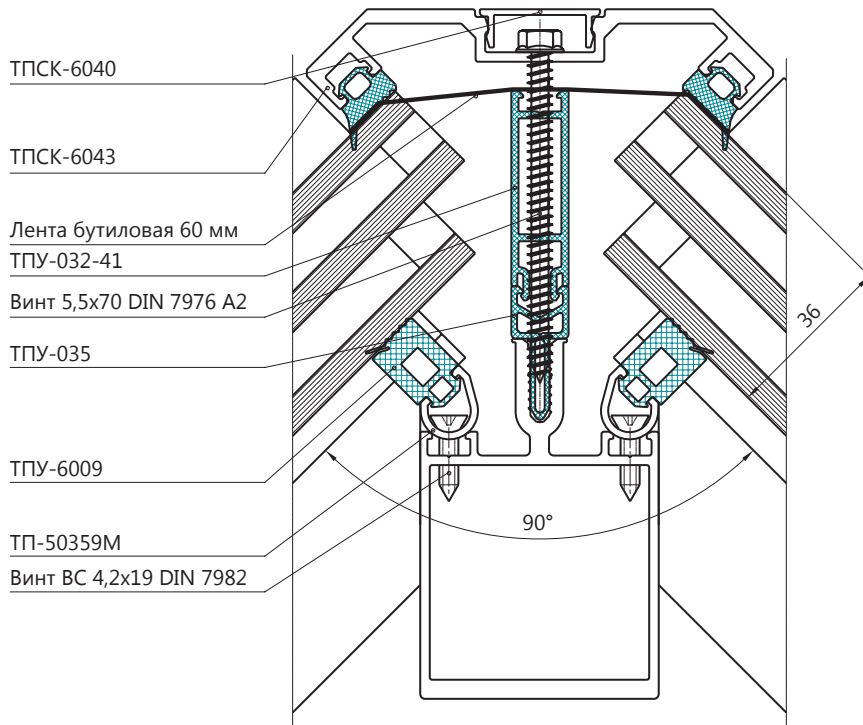


ВАРИАНТЫ ТЕРМОВСТАВКИ ДЛЯ ЗАПОЛНЕНИЯ 34 ММ

ТПУ-035 + ТПУ-032-07 + ТПУ-310	ТПУ-010-05 + ТПУ-032-18	ТПУ-010-06 + ТПУ-032-18	ТПУ-035 + ТПУ-032-18 + ТПУ-032-18	ТПУ-035 + ТПУ-032-33

СЕЧЕНИЯ ПОВОРОТОВ ВИТРАЖА

А-А
ЗАПОЛНЕНИЕ 36 ММ



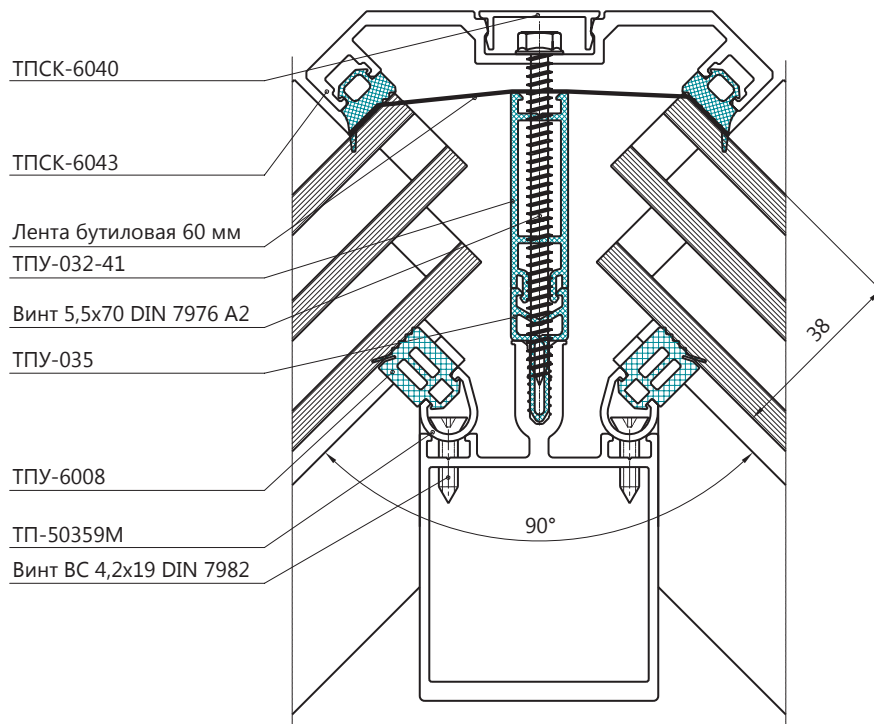
ВАРИАНТЫ ТЕРМОВСТАВКИ ДЛЯ ЗАПОЛНЕНИЯ 36 ММ

ТПУ-010-05 + ТПУ-032-26	ТПУ-010-06 + ТПУ-032-26	ТПУ-035 + ТПУ-032-18 + ТПУ-310	ТПУ-035 + ТПУ-032-26 + ТПУ-032-18	ТПУ-010-06 + ТПУ-310	ТПУ-035 + ТПУ-032-41



СЕЧЕНИЯ ПОВОРОТОВ ВИТРАЖА

A-A
ЗАПОЛНЕНИЕ 38 ММ

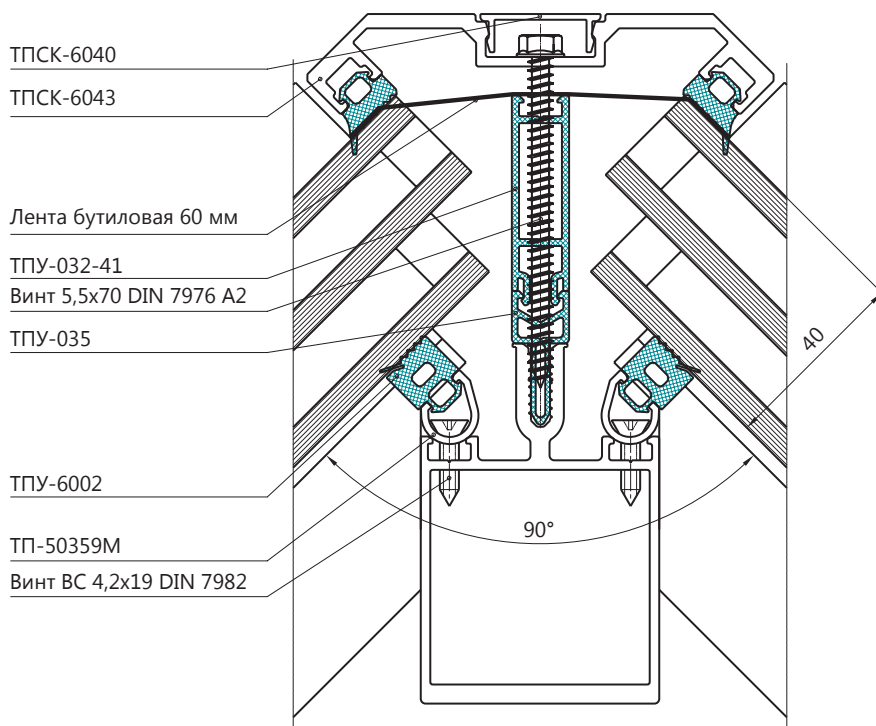


ВАРИАНТЫ ТЕРМОВСТАВКИ ДЛЯ ЗАПОЛНЕНИЯ 38 ММ

ТПУ-010-05 + ТПУ-032-26	ТПУ-010-06 + ТПУ-032-26	ТПУ-035 + ТПУ-032-18 + ТПУ-310	ТПУ-035 + ТПУ-032-26 + ТПУ-032-18	ТПУ-010-06 + ТПУ-310	ТПУ-035 + ТПУ-032-41

СЕЧЕНИЯ ПОВОРОТОВ ВИТРАЖА

А-А
ЗАПОЛНЕНИЕ 40 ММ

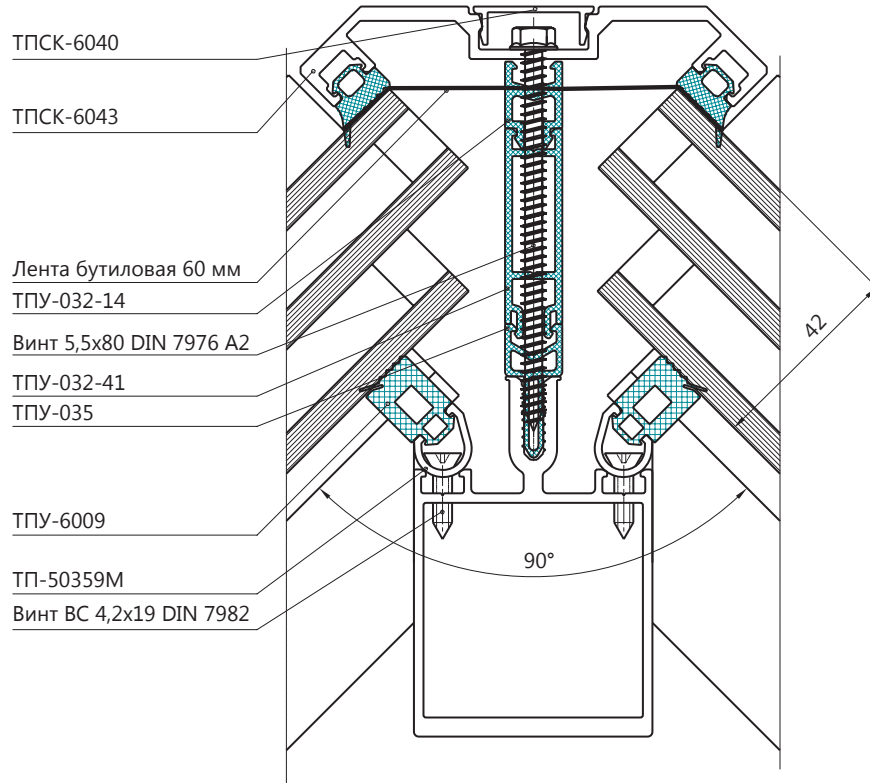


ВАРИАНТЫ ТЕРМОВСТАВКИ ДЛЯ ЗАПОЛНЕНИЯ 40 ММ


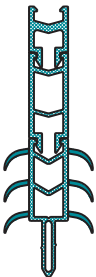

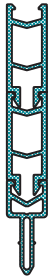
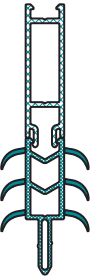

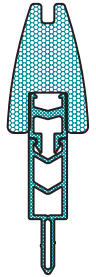
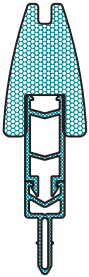
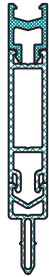
ТПУ-010-05 + ТПУ-032-26	ТПУ-010-06 + ТПУ-032-26	ТПУ-035 + ТПУ-032-18 + ТПУ-310	ТПУ-035 + ТПУ-032-26 + ТПУ-032-18	ТПУ-010-06 + ТПУ-310	ТПУ-035 + ТПУ-032-41

СЕЧЕНИЯ ПОВОРОТОВ ВИТРАЖА

A-A
ЗАПОЛНЕНИЕ 42 ММ

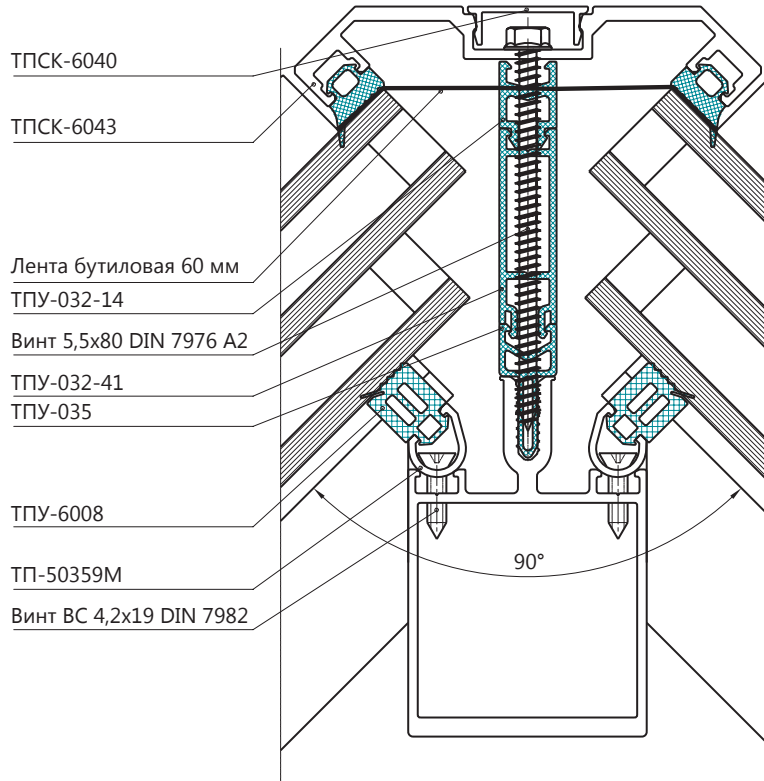


ВАРИАНТЫ ТЕРМОВСТАВКИ ДЛЯ ЗАПОЛНЕНИЯ 42 ММ

ТПУ-035 + ТПУ-032-33 + ТПУ-032-18	ТПУ-010-05 + ТПУ-032-26 + ТПУ-032-14	ТПУ-010-06 + ТПУ-032-26 + ТПУ-032-14	ТПУ-035 + ТПУ-032-26 + ТПУ-032-26	ТПУ-010-05 + ТПУ-032-41
				
ТПУ-010-06 + ТПУ-032-41	ТПУ-010-06 + ТПУ-310 + ТПУ-032-14	ТПУ-035 + ТПУ-032-26 + ТПУ-310	ТПУ-035 + ТПУ-032-41 + ТПУ-032-14	
				

СЕЧЕНИЯ ПОВОРОТОВ ВИТРАЖА

A-A
ЗАПОЛНЕНИЕ 44 ММ

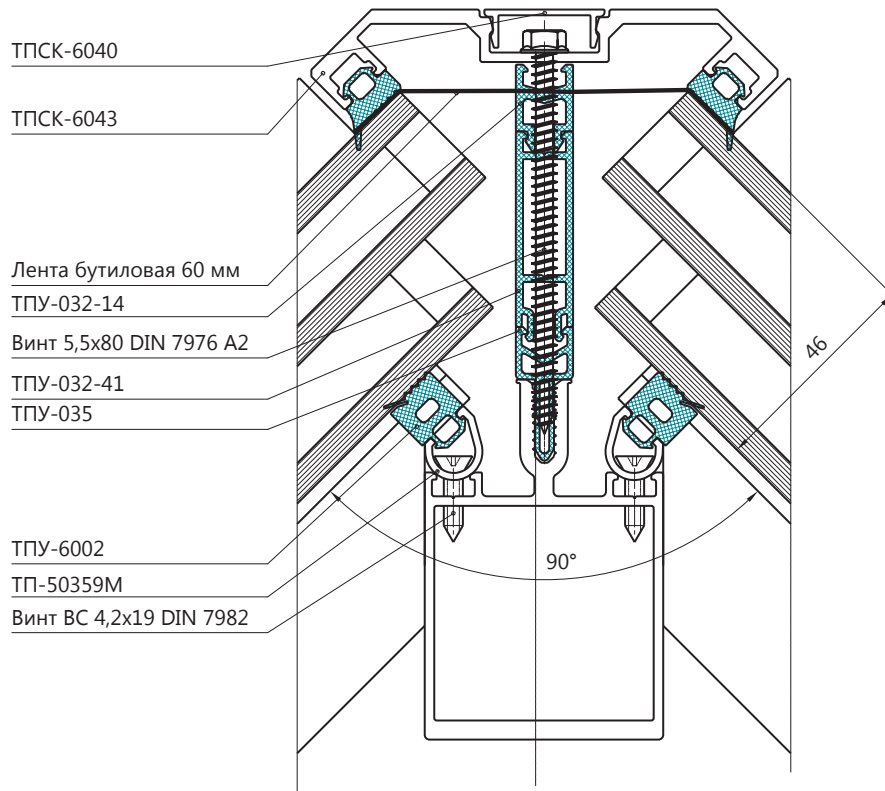


ВАРИАНТЫ ТЕРМОВСТАВКИ ДЛЯ ЗАПОЛНЕНИЯ 44 ММ


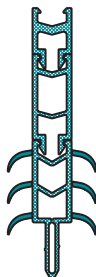


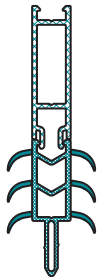

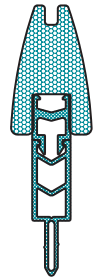
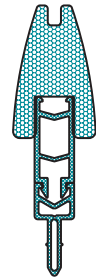
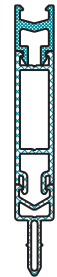
ТПУ-035 + ТПУ-032-33 + ТПУ-032-18	ТПУ-010-05 + ТПУ-032-26 + ТПУ-032-14	ТПУ-010-06 + ТПУ-032-26 + ТПУ-032-14	ТПУ-035 + ТПУ-032-26 + ТПУ-032-26	ТПУ-010-05 + ТПУ-032-41
ТПУ-010-06 + ТПУ-032-41	ТПУ-010-06 + ТПУ-310 + ТПУ-032-14	ТПУ-035 + ТПУ-032-26 + ТПУ-310	ТПУ-035 + ТПУ-032-41 + ТПУ-032-14	

СЕЧЕНИЯ ПОВОРОТОВ ВИТРАЖА

A-A
ЗАПОЛНЕНИЕ 46 ММ

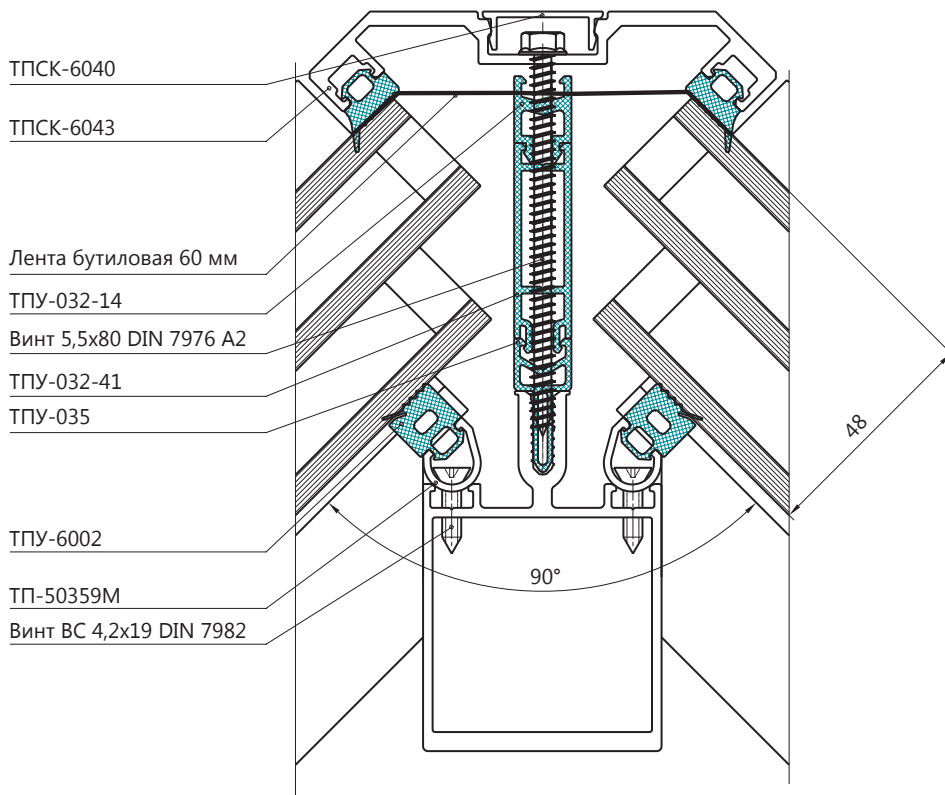


ВАРИАНТЫ ТЕРМОВСТАВКИ ДЛЯ ЗАПОЛНЕНИЯ 46 ММ

ТПУ-035 + ТПУ-032-33 + ТПУ-032-18	ТПУ-010-05 + ТПУ-032-26 + ТПУ-032-14	ТПУ-010-06 + ТПУ-032-26 + ТПУ-032-14	ТПУ-035 + ТПУ-032-26 + ТПУ-032-26	ТПУ-010-05 + ТПУ-032-41
				
ТПУ-010-06 + ТПУ-032-41	ТПУ-010-06 + ТПУ-310 + ТПУ-032-14	ТПУ-035 + ТПУ-032-26 + ТПУ-310	ТПУ-035 + ТПУ-032-41 + ТПУ-032-14	
				

СЕЧЕНИЯ ПОВОРОТОВ ВИТРАЖА

A-A
ЗАПОЛНЕНИЕ 48 ММ



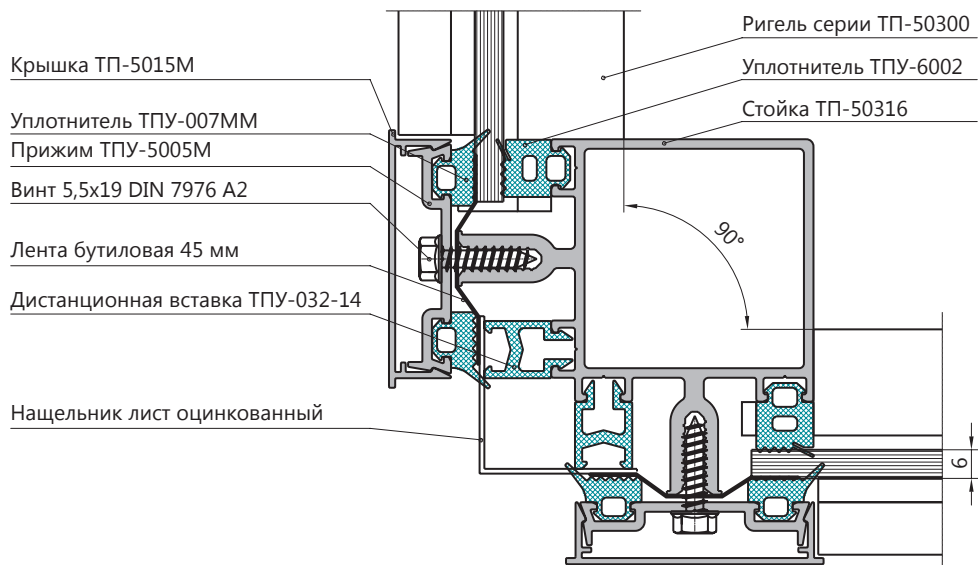
ВАРИАНТЫ ТЕРМОВСТАВКИ ДЛЯ ЗАПОЛНЕНИЯ 48 ММ

ТПУ-035 + ТПУ-032-33 + ТПУ-032-18	ТПУ-010-05 + ТПУ-032-26 + ТПУ-032-14	ТПУ-010-06 + ТПУ-032-26 + ТПУ-032-14	ТПУ-035 + ТПУ-032-26 + ТПУ-032-26	ТПУ-010-05 + ТПУ-032-41
ТПУ-010-06 + ТПУ-032-41	ТПУ-010-06 + ТПУ-310 + ТПУ-032-14	ТПУ-035 + ТПУ-032-26 + ТПУ-310	ТПУ-035 + ТПУ-032-41 + ТПУ-032-14	



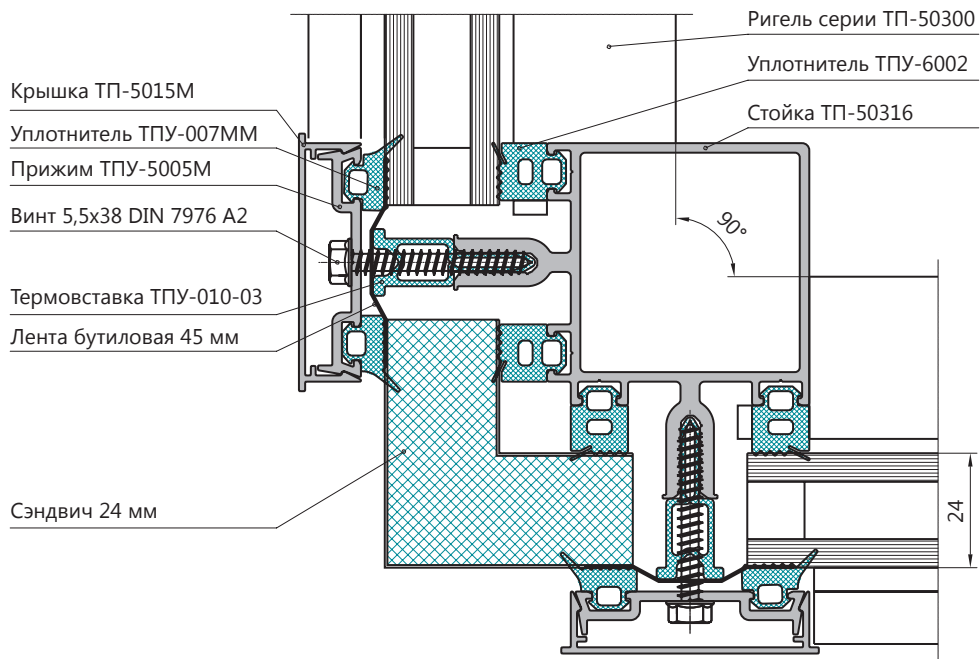
СЕЧЕНИЯ ПОВОРОТОВ ВИТРАЖА

A-A
ЗАПОЛНЕНИЕ 6 ММ



СЕЧЕНИЯ ПОВОРОТОВ ВИТРАЖА

А-А ЗАПОЛНЕНИЕ 24 ММ



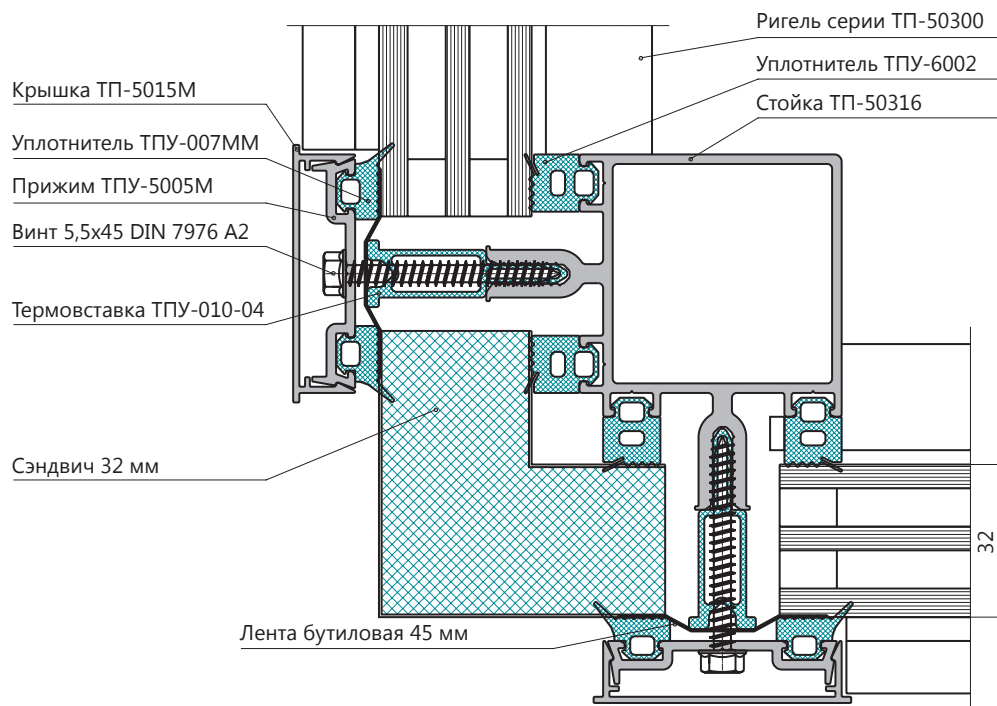
ВАРИАНТЫ ТЕРМОВСТАВКИ ДЛЯ ЗАПОЛНЕНИЯ 24 ММ

ТПУ-010-03	ТПУ-035 + ТПУ-032-07



СЕЧЕНИЯ ПОВОРОТОВ ВИТРАЖА

А-А ЗАПОЛНЕНИЕ 32 ММ

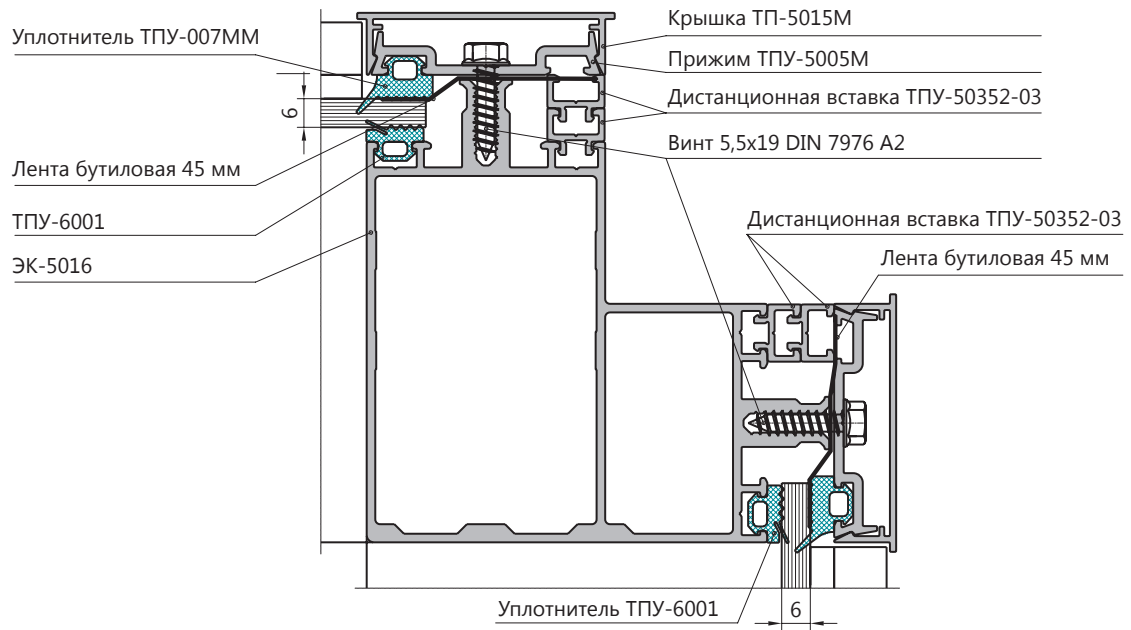


ВАРИАНТЫ ТЕРМОВСТАВКИ ДЛЯ ЗАПОЛНЕНИЯ 32 ММ

ТПУ-310	ТПУ-035 + ТПУ-032-14	ТПУ-010-04	ТПУ-010-05	ТПУ-010-06

СЕЧЕНИЯ ПОВОРОТОВ ВИТРАЖА

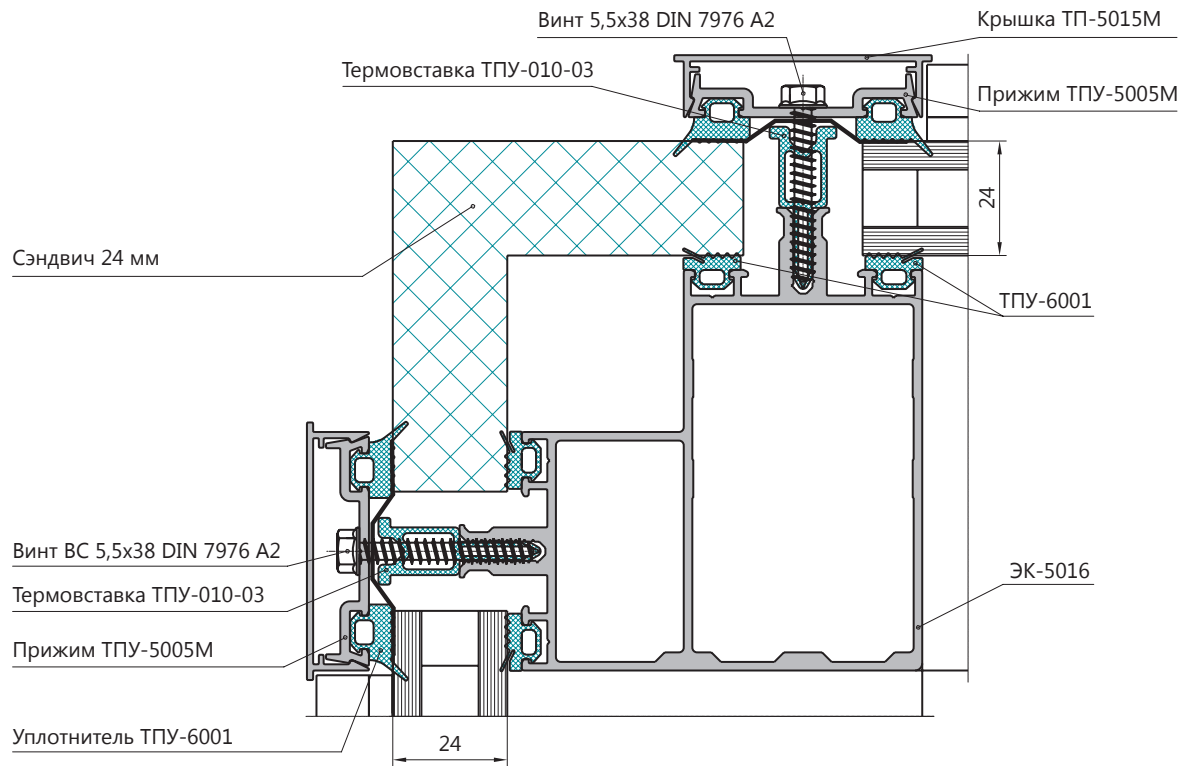
A-A
ЗАПОЛНЕНИЕ 6 ММ



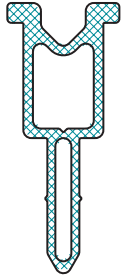
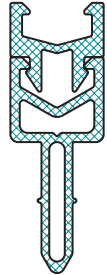


СЕЧЕНИЯ ПОВОРОТОВ ВИТРАЖА

A-A ЗАПОЛНЕНИЕ 24 ММ

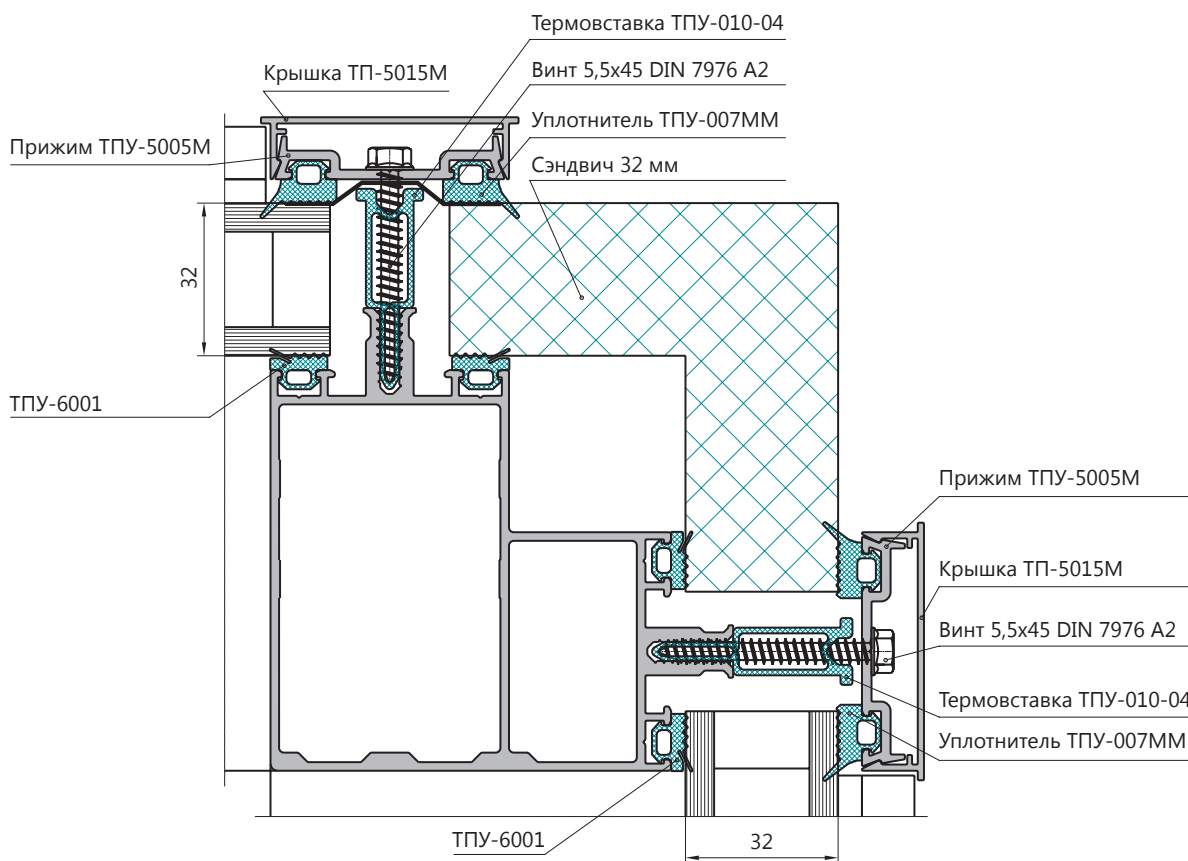


ВАРИАНТЫ ТЕРМОВСТАВКИ ДЛЯ ЗАПОЛНЕНИЯ 24 ММ

ТПУ-010-03	ТПУ-035 + ТПУ-032-07
	

СЕЧЕНИЯ ПОВОРОТОВ ВИТРАЖА

A-A
ЗАПОЛНЕНИЕ 32 ММ

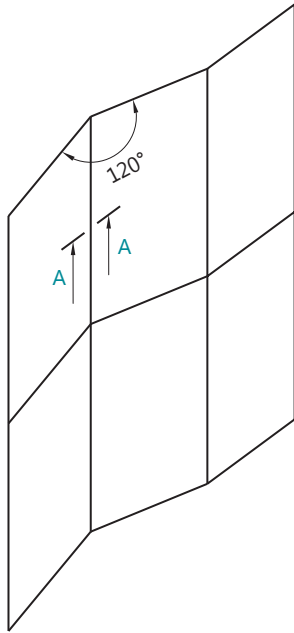


ВАРИАНТЫ ТЕРМОВСТАВКИ ДЛЯ ЗАПОЛНЕНИЯ 32 ММ

ТПУ-310	ТПУ-035 + ТПУ-032-14	ТПУ-010-04	ТПУ-010-05	ТПУ-010-06

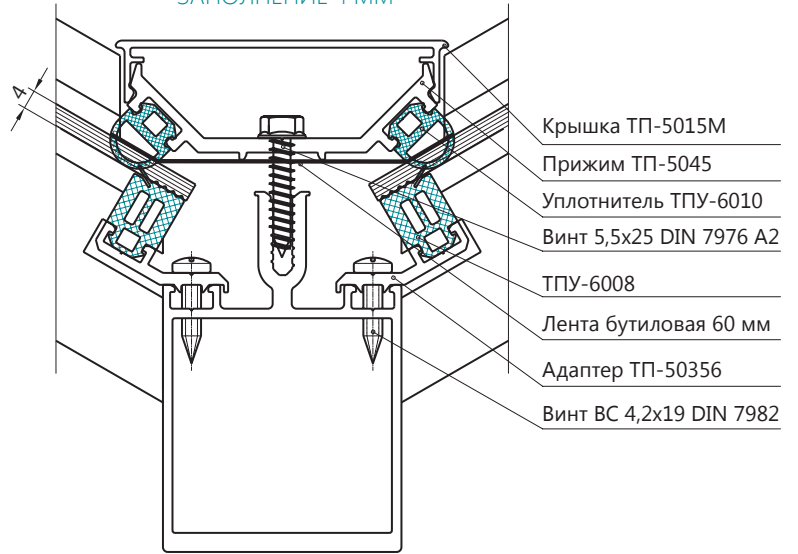


СЕЧЕНИЯ ПОВОРОТОВ ВИТРАЖА

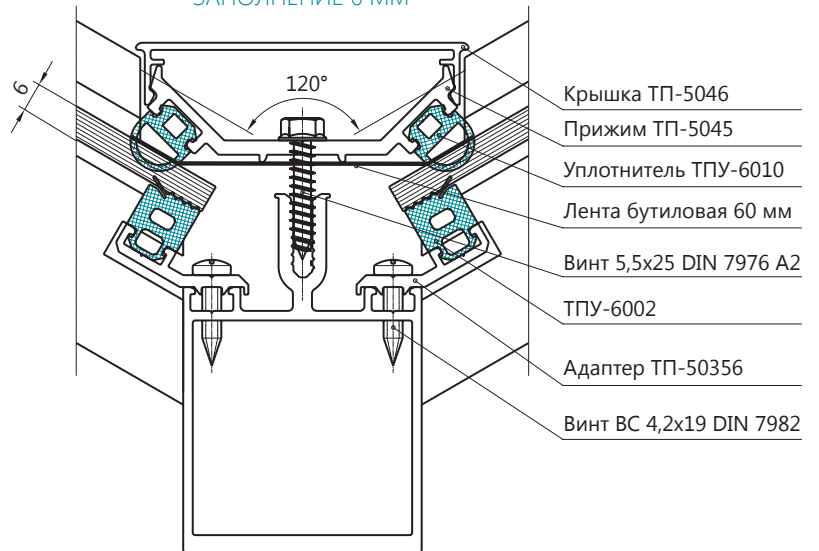


Угол поворота 120° внутренний

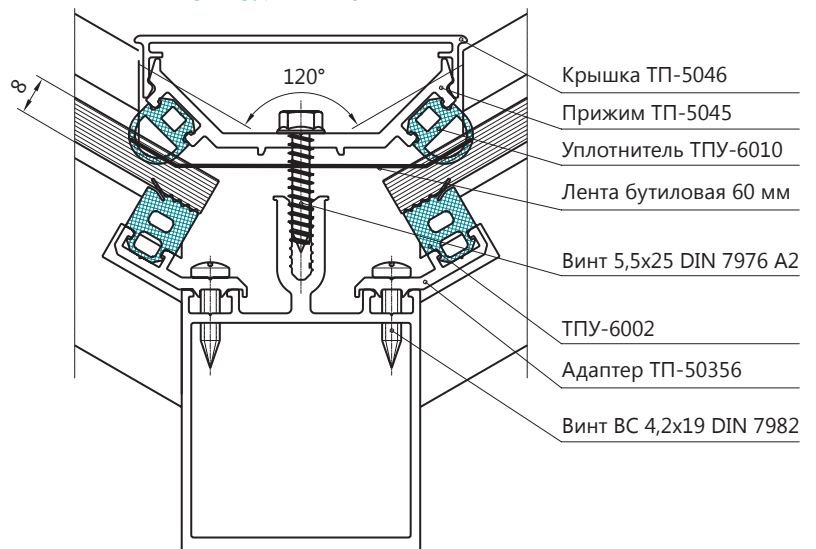
A-A
ЗАПОЛНЕНИЕ 4 ММ



A-A
ЗАПОЛНЕНИЕ 6 ММ

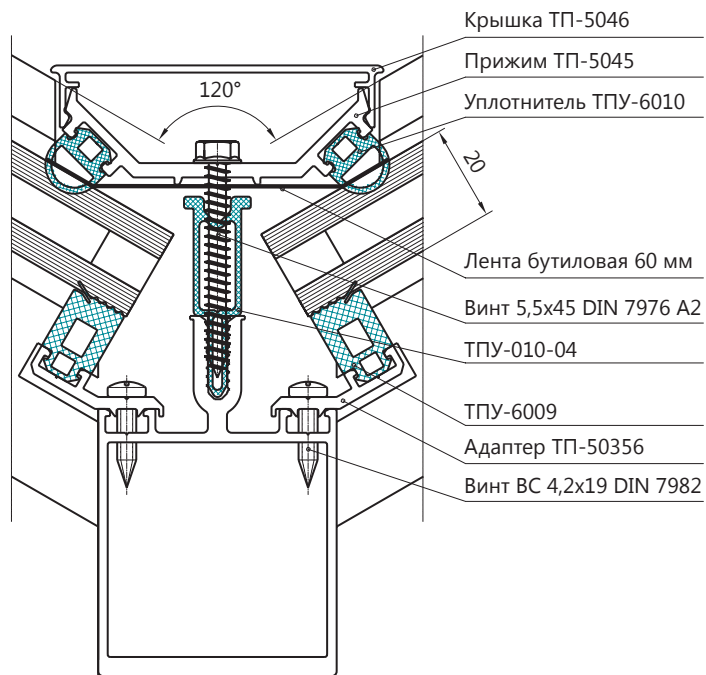


A-A
ЗАПОЛНЕНИЕ 8 ММ



СЕЧЕНИЯ ПОВОРОТОВ ВИТРАЖА

А-А
ЗАПОЛНЕНИЕ 20 ММ



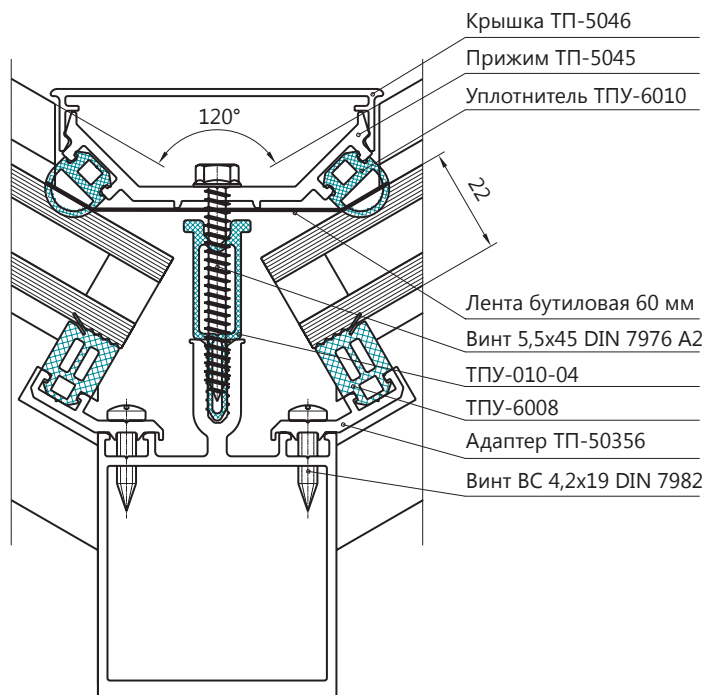
ВАРИАНТЫ ТЕРМОВСТАВКИ ДЛЯ ЗАПОЛНЕНИЯ 20 ММ

ТПУ-035 + ТПУ-032-14	ТПУ-010-04	ТПУ-010-05	ТПУ-010-06



СЕЧЕНИЯ ПОВОРОТОВ ВИТРАЖА

A-A
ЗАПОЛНЕНИЕ 22 ММ

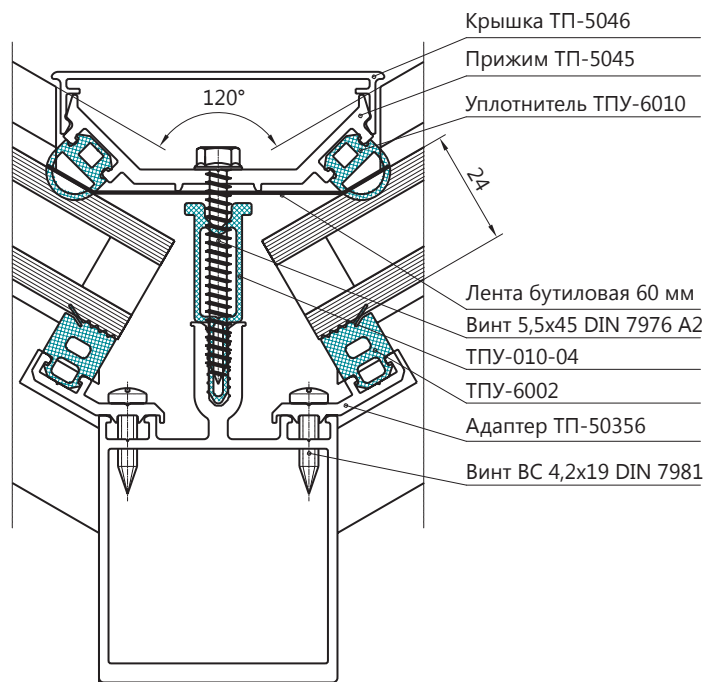


ВАРИАНТЫ ТЕРМОВСТАВКИ ДЛЯ ЗАПОЛНЕНИЯ 22 ММ

ТПУ-035 + ТПУ-032-14	ТПУ-010-04	ТПУ-010-05	ТПУ-010-06

СЕЧЕНИЯ ПОВОРОТОВ ВИТРАЖА

A-A
ЗАПОЛНЕНИЕ 24 ММ

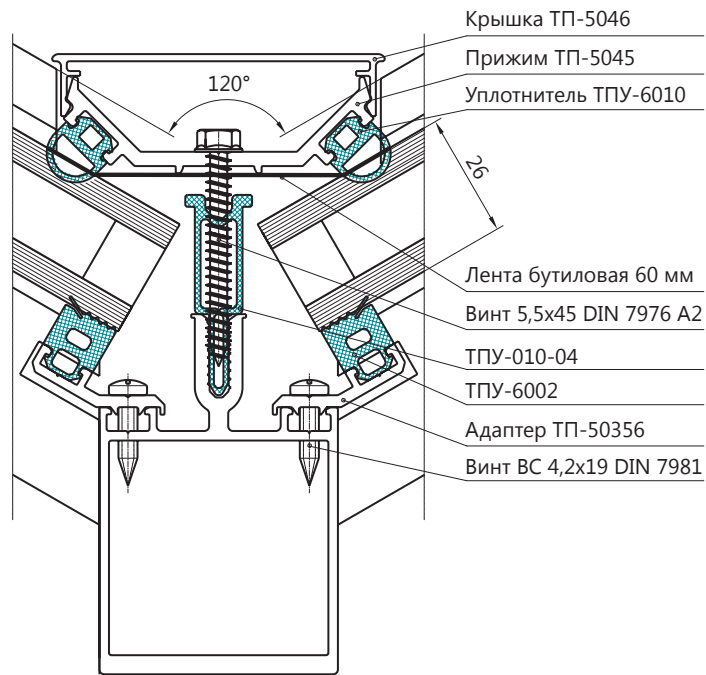


ВАРИАНТЫ ТЕРМОВСТАВКИ ДЛЯ ЗАПОЛНЕНИЯ 24 ММ

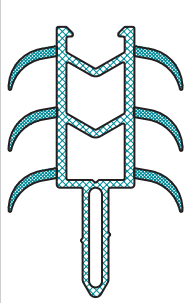
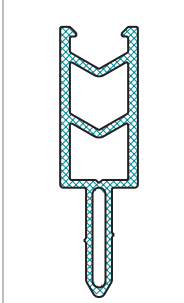
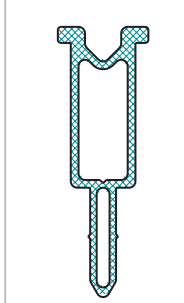
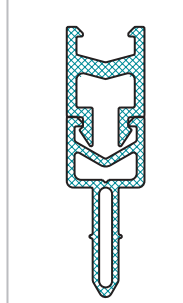
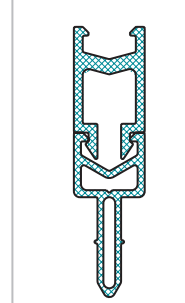
ТПУ-035 + ТПУ-032-14	ТПУ-010-04	ТПУ-010-05	ТПУ-010-06

СЕЧЕНИЯ ПОВОРОТОВ ВИТРАЖА

A-A
ЗАПОЛНЕНИЕ 26 ММ

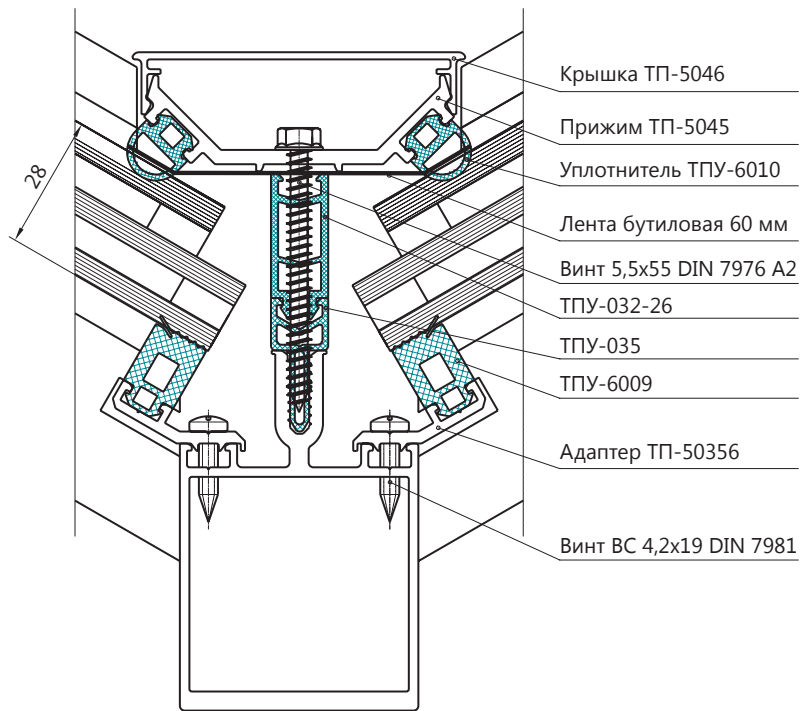


ВАРИАНТЫ ТЕРМОВСТАВКИ ДЛЯ ЗАПОЛНЕНИЯ 26 ММ

ТПУ-010-05	ТПУ-010-06	ТПУ-010-04	ТПУ-035 + ТПУ-032-14	ТПУ-035 + ТПУ-032-18
				

СЕЧЕНИЯ ПОВОРОТОВ ВИТРАЖА

A-A
ЗАПОЛНЕНИЕ 28 ММ

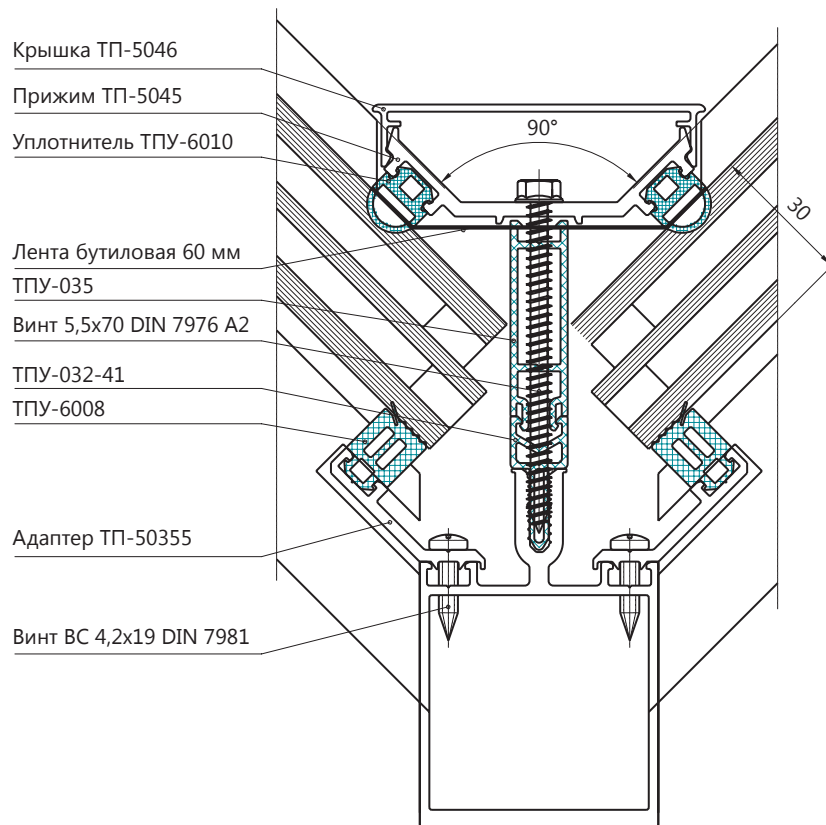


ВАРИАНТЫ ТЕРМОВСТАВКИ ДЛЯ ЗАПОЛНЕНИЯ 28 ММ

ТПУ-010-05 + ТПУ-032-07	ТПУ-010-06 + ТПУ-032-07	ТПУ-035 + ТПУ-310	ТПУ-035 + ТПУ-032-18 + ТПУ-032-07	ТПУ-035 + ТПУ-032-26

СЕЧЕНИЯ ПОВОРОТОВ ВИТРАЖА

А-А
ЗАПОЛНЕНИЕ 30 ММ

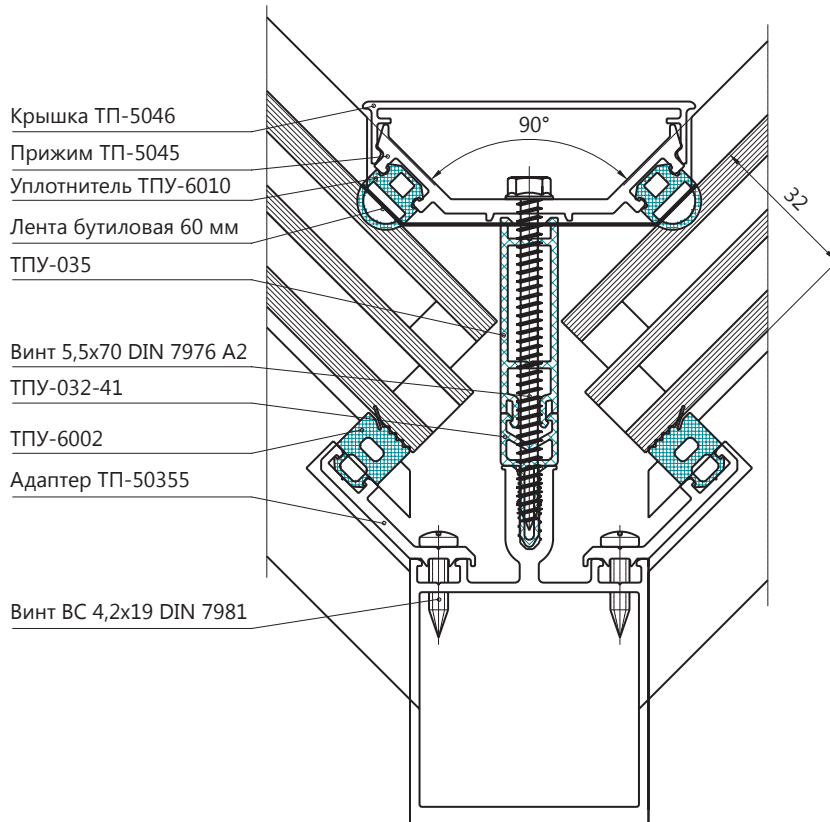


ВАРИАНТЫ ТЕРМОВСТАВКИ ДЛЯ ЗАПОЛНЕНИЯ 30 ММ

ТПУ-010-06 + ТПУ-310	ТПУ-010-05 + ТПУ-032-26	ТПУ-010-06 + ТПУ-032-26	ТПУ-035 + ТПУ-032-14 + ТПУ-310	ТПУ-035 + ТПУ-032-41

СЕЧЕНИЯ ПОВОРОТОВ ВИТРАЖА

A-A
ЗАПОЛНЕНИЕ 32 ММ



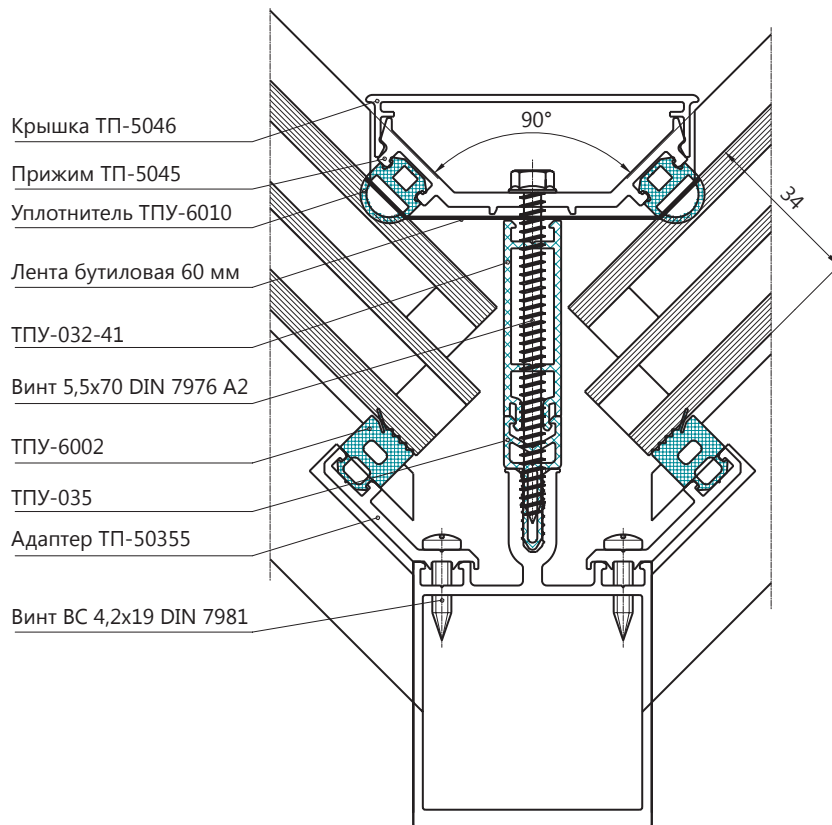
ВАРИАНТЫ ТЕРМОВСТАВКИ ДЛЯ ЗАПОЛНЕНИЯ 32 ММ

ТПУ-010-06 + ТПУ-310	ТПУ-010-05 + ТПУ-032-26	ТПУ-010-06 + ТПУ-032-26	ТПУ-035 + ТПУ-032-14 + ТПУ-310	ТПУ-035 + ТПУ-032-41



СЕЧЕНИЯ ПОВОРОТОВ ВИТРАЖА

A-A
ЗАПОЛНЕНИЕ 34 ММ

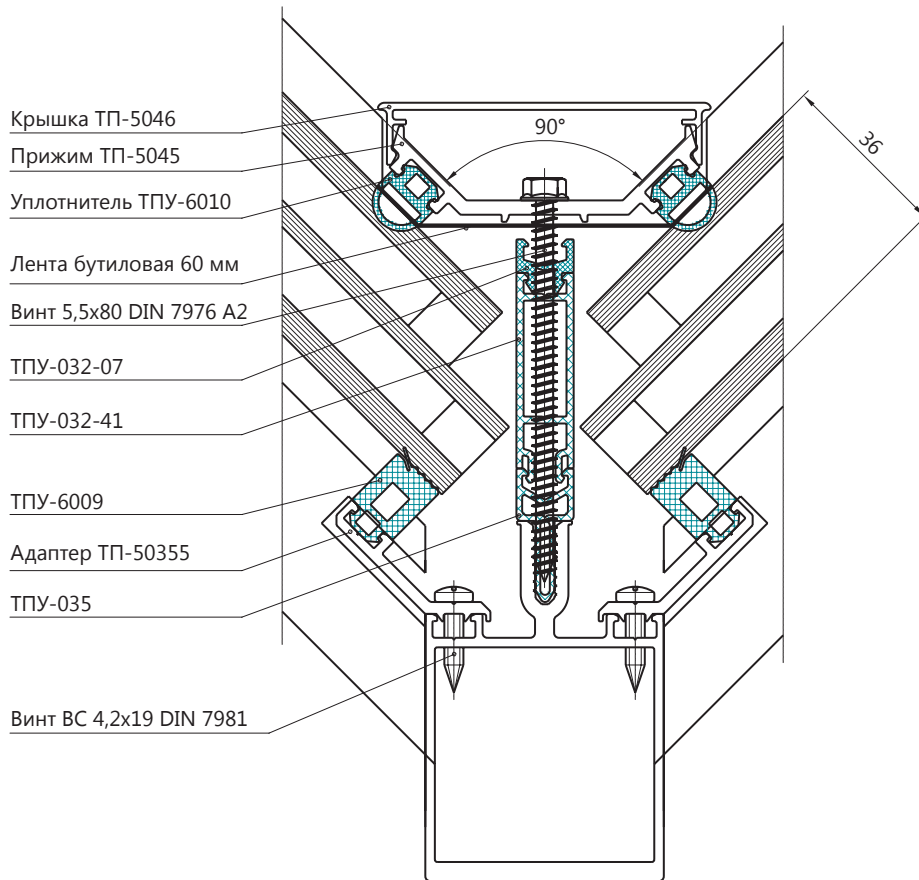


ВАРИАНТЫ ТЕРМОВСТАВКИ ДЛЯ ЗАПОЛНЕНИЯ 34 ММ

ТПУ-010-06 + ТПУ-310	ТПУ-010-05 + ТПУ-032-26	ТПУ-010-06 + ТПУ-032-26	ТПУ-035 + ТПУ-032-14 + ТПУ-310	ТПУ-035 + ТПУ-032-41

СЕЧЕНИЯ ПОВОРОТОВ ВИТРАЖА

A-A
ЗАПОЛНЕНИЕ 36 ММ

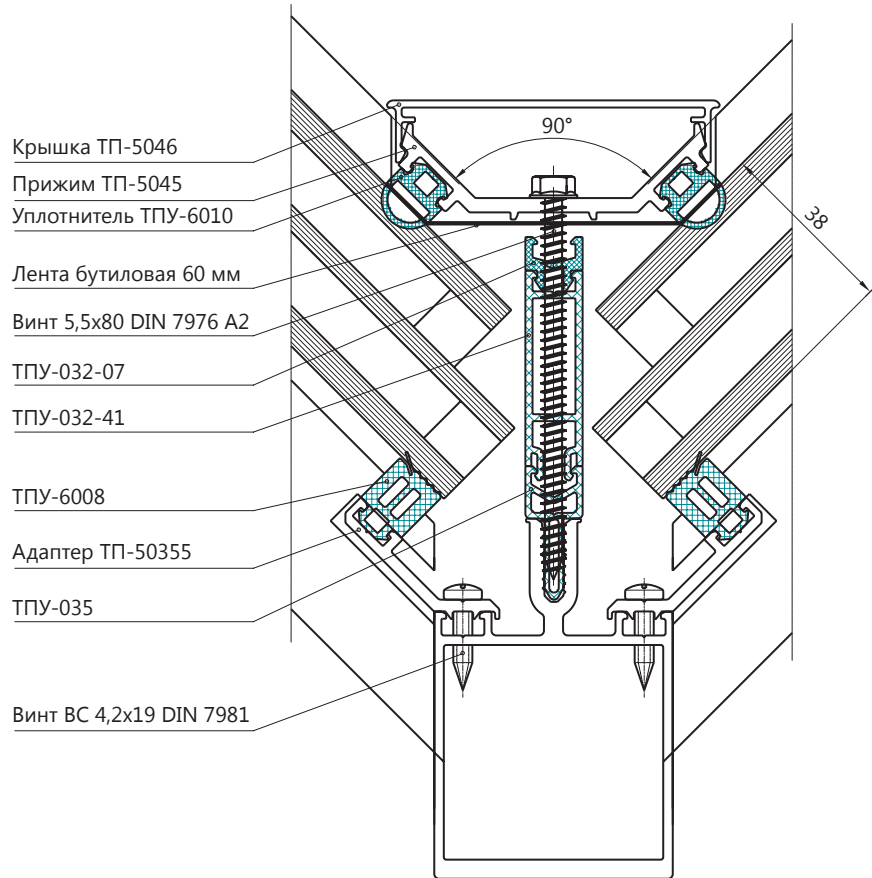


ВАРИАНТЫ ТЕРМОВСТАВКИ ДЛЯ ЗАПОЛНЕНИЯ 36 ММ

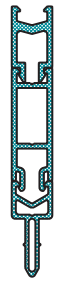
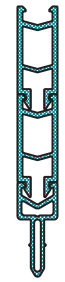
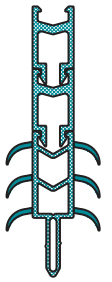

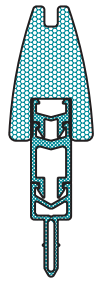
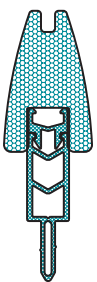
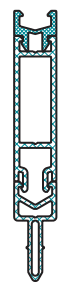
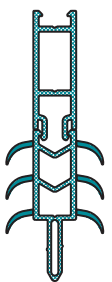

<p>ТПУ-035 + ТПУ-032-33 + ТПУ-032-18</p>	<p>ТПУ-035 + ТПУ-032-26 + ТПУ-032-26</p>	<p>ТПУ-010-05 + ТПУ-032-18 + ТПУ-032-18</p>	<p>ТПУ-010-06 + ТПУ-032-18 + ТПУ-032-18</p>	<p>ТПУ-010-05 + ТПУ-032-18 + ТПУ-032-07 + ТПУ-310</p>
<p>ТПУ-010-06 + ТПУ-310 + ТПУ-032-07</p>	<p>ТПУ-035 + ТПУ-032-41 + ТПУ-032-07</p>	<p>ТПУ-010-05 + ТПУ-032-33</p>	<p>ТПУ-010-06 + ТПУ-032-33</p>	

СЕЧЕНИЯ ПОВОРОТОВ ВИТРАЖА

A-A
ЗАПОЛНЕНИЕ 38 ММ

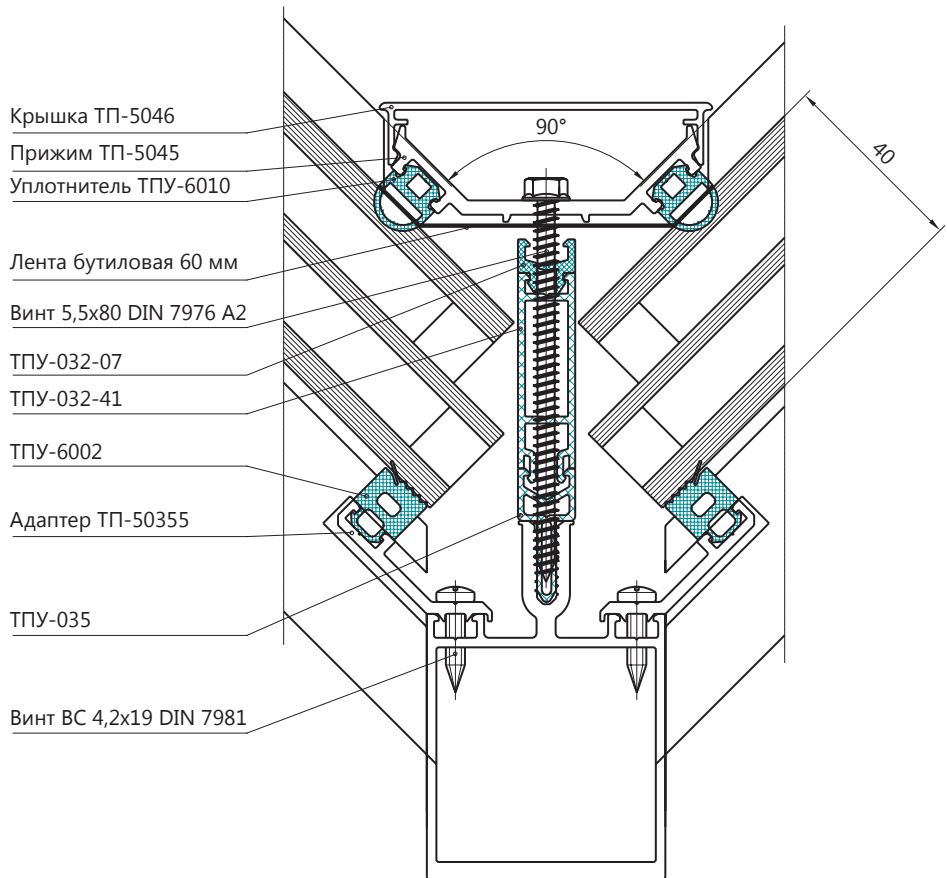


ВАРИАНТЫ ТЕРМОВСТАВКИ ДЛЯ ЗАПОЛНЕНИЯ 38 ММ

<p>ТПУ-035 + ТПУ-032-33 + ТПУ-032-18</p> 	<p>ТПУ-035 + ТПУ-032-26 + ТПУ-032-26</p> 	<p>ТПУ-010-05 + ТПУ-032-18 + ТПУ-032-18</p> 	<p>ТПУ-010-06 + ТПУ-032-18 + ТПУ-032-18</p> 	<p>ТПУ-010-05 + ТПУ-032-18 + ТПУ-032-07 + ТПУ-310</p> 
<p>ТПУ-010-06 + ТПУ-310 + ТПУ-032-07</p> 	<p>ТПУ-035 + ТПУ-032-41 + ТПУ-032-07</p> 	<p>ТПУ-010-05 + ТПУ-032-33</p> 	<p>ТПУ-010-06 + ТПУ-032-33</p> 	

СЕЧЕНИЯ ПОВОРОТОВ ВИТРАЖА

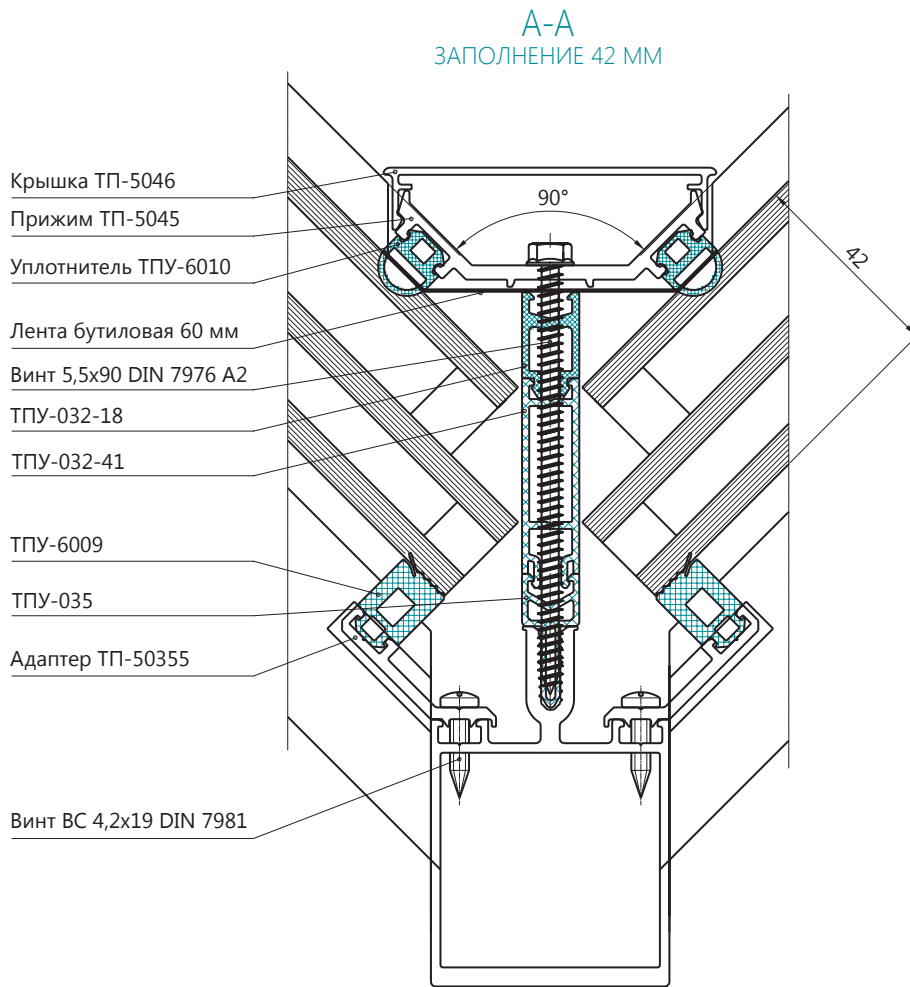
A-A
ЗАПОЛНЕНИЕ 40 ММ



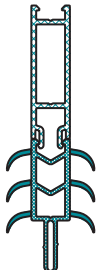
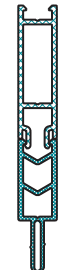
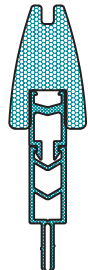


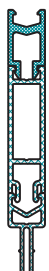
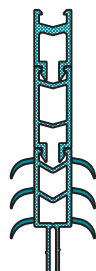

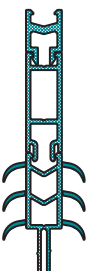
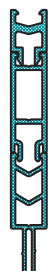
ВАРИАНТЫ ТЕРМОВСТАВКИ ДЛЯ ЗАПОЛНЕНИЯ 40 ММ

<p>ТПУ-035 + ТПУ-032-33 + ТПУ-032-18</p>	<p>ТПУ-035 + ТПУ-032-26 + ТПУ-032-26</p>	<p>ТПУ-010-05 + ТПУ-032-18 + ТПУ-032-18</p>	<p>ТПУ-010-06 + ТПУ-032-18 + ТПУ-032-18</p>	<p>ТПУ-035 + ТПУ-032-18 + ТПУ-032-07 + ТПУ-310</p>
<p>ТПУ-010-06 + ТПУ-310 + ТПУ-032-07</p>	<p>ТПУ-035 + ТПУ-032-41 + ТПУ-032-07</p>	<p>ТПУ-010-05 + ТПУ-032-33</p>	<p>ТПУ-010-06 + ТПУ-032-33</p>	

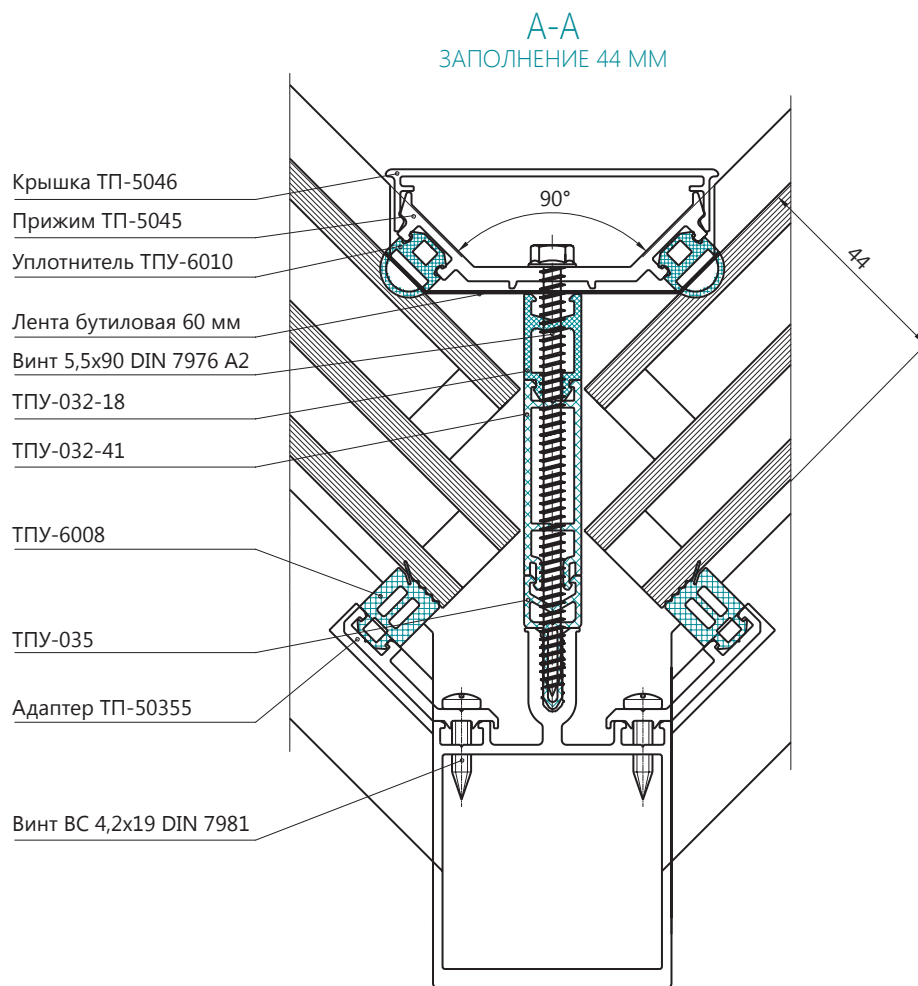
СЕЧЕНИЯ ПОВОРОТОВ ВИТРАЖА



ВАРИАНТЫ ТЕРМОВСТАВКИ ДЛЯ ЗАПОЛНЕНИЯ 42 ММ

ТПУ-010-05 + ТПУ-032-41	ТПУ-010-06 + ТПУ-032-41	ТПУ-010-06 + ТПУ-310 + ТПУ-032-18	ТПУ-035 + ТПУ-032-33 + ТПУ-032-26	ТПУ-035 + ТПУ-032-33 + ТПУ-310
				
ТПУ-035 + ТПУ-032-41 + ТПУ-032-18	ТПУ-010-05 + ТПУ-032-26 + ТПУ-032-18	ТПУ-010-06 + ТПУ-032-26 + ТПУ-032-18	ТПУ-010-05 + ТПУ-032-33 + ТПУ-032-14	ТПУ-010-06 + ТПУ-032-33 + ТПУ-032-14
				

СЕЧЕНИЯ ПОВОРОТОВ ВИТРАЖА

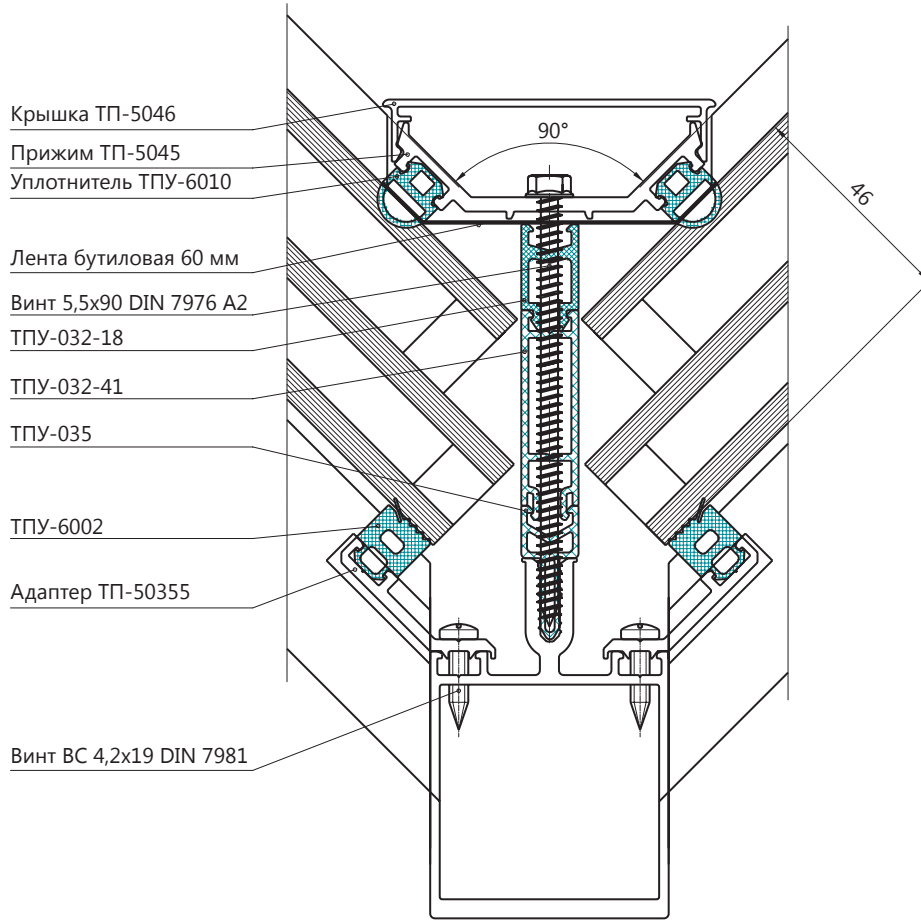


ВАРИАНТЫ ТЕРМОВСТАВКИ ДЛЯ ЗАПОЛНЕНИЯ 44 ММ

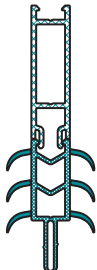
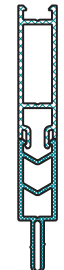
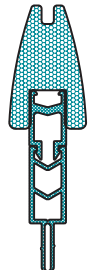


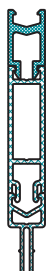
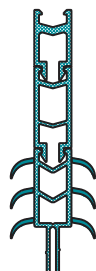

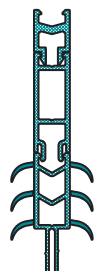
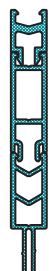
ТПУ-010-05 + ТПУ-032-41	ТПУ-010-06 + ТПУ-032-41	ТПУ-010-06 + ТПУ-310 + ТПУ-032-18	ТПУ-035 + ТПУ-032-33 + ТПУ-032-26	ТПУ-035 + ТПУ-032-33 + ТПУ-310
ТПУ-035 + ТПУ-032-41 + ТПУ-032-18	ТПУ-010-05 + ТПУ-032-26 + ТПУ-032-18	ТПУ-010-06 + ТПУ-032-26 + ТПУ-032-18	ТПУ-010-05 + ТПУ-032-33 + ТПУ-032-14	ТПУ-010-06 + ТПУ-032-33 + ТПУ-032-14

СЕЧЕНИЯ ПОВОРОТОВ ВИТРАЖА

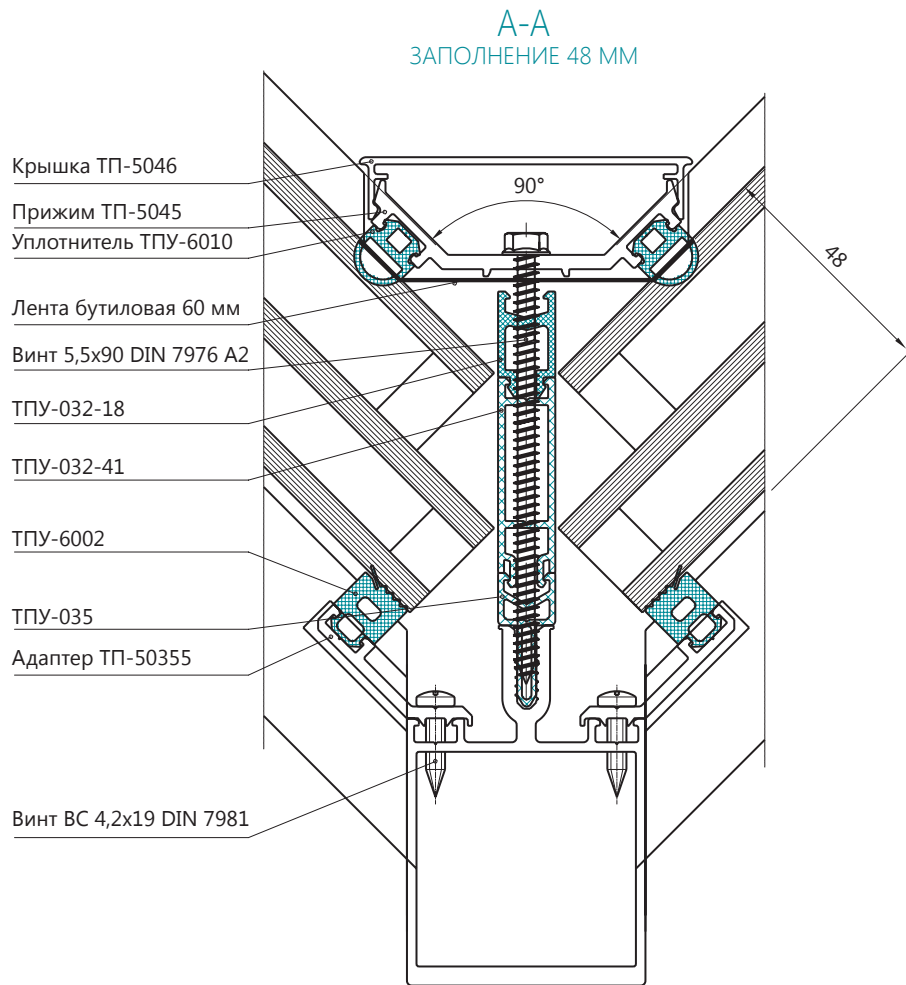
A-A
ЗАПОЛНЕНИЕ 46 ММ



ВАРИАНТЫ ТЕРМОВСТАВКИ ДЛЯ ЗАПОЛНЕНИЯ 46 ММ

ТПУ-010-05 + ТПУ-032-41	ТПУ-010-06 + ТПУ-032-41	ТПУ-010-06 + ТПУ-310 + ТПУ-032-18	ТПУ-035 + ТПУ-032-33 + ТПУ-032-26	ТПУ-035 + ТПУ-032-33 + ТПУ-310
				
ТПУ-035 + ТПУ-032-41 + ТПУ-032-18	ТПУ-010-05 + ТПУ-032-26 + ТПУ-032-18	ТПУ-010-06 + ТПУ-032-26 + ТПУ-032-18	ТПУ-010-05 + ТПУ-032-33 + ТПУ-032-14	ТПУ-010-06 + ТПУ-032-33 + ТПУ-032-14
				

СЕЧЕНИЯ ПОВОРОТОВ ВИТРАЖА

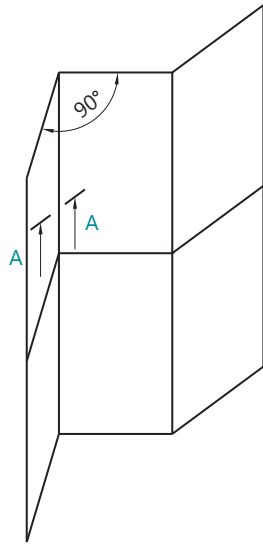


ВАРИАНТЫ ТЕРМОВСТАВКИ ДЛЯ ЗАПОЛНЕНИЯ 48 ММ

ТПУ-035 + ТПУ-032-18 + ТПУ-032-18 + ТПУ-310	ТПУ-010-05 + ТПУ-032-41 + ТПУ-032-07	ТПУ-010-06 + ТПУ-032-41 + ТПУ-032-07	ТПУ-010-06 + ТПУ-310 + ТПУ-032-18	ТПУ-035 + ТПУ-032-33 + ТПУ-032-26	ТПУ-035 + ТПУ-032-33 + ТПУ-310
ТПУ-035 + ТПУ-032-41 + ТПУ-032-18	ТПУ-010-05 + ТПУ-032-26 + ТПУ-032-18	ТПУ-010-06 + ТПУ-032-26 + ТПУ-032-18	ТПУ-010-05 + ТПУ-032-33 + ТПУ-032-14	ТПУ-010-06 + ТПУ-032-33 + ТПУ-032-14	

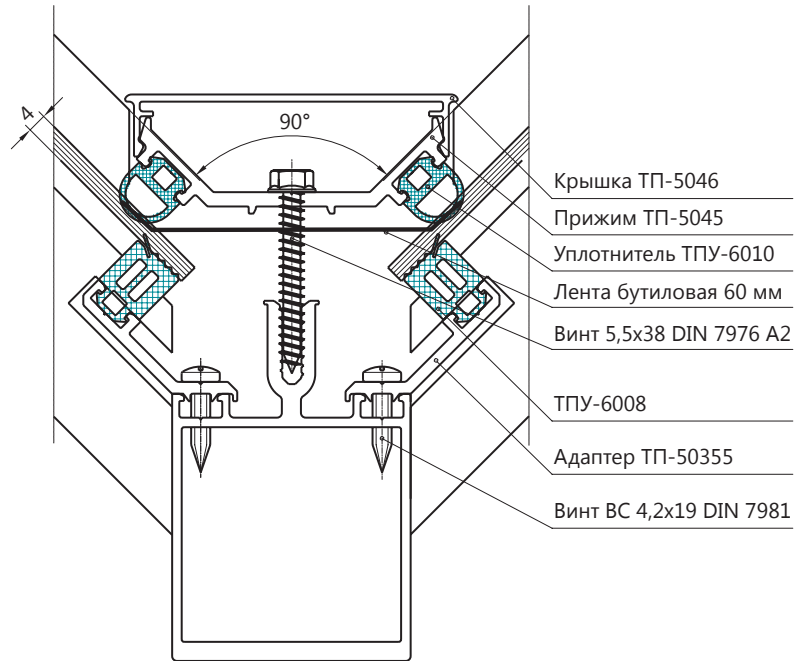


СЕЧЕНИЯ ПОВОРОТОВ ВИТРАЖА

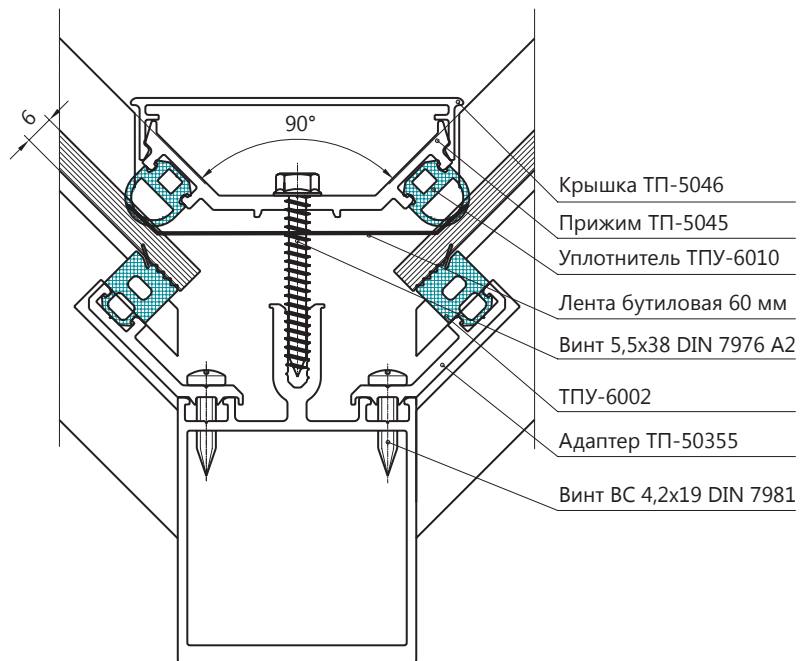


Угол поворота 90° наружный

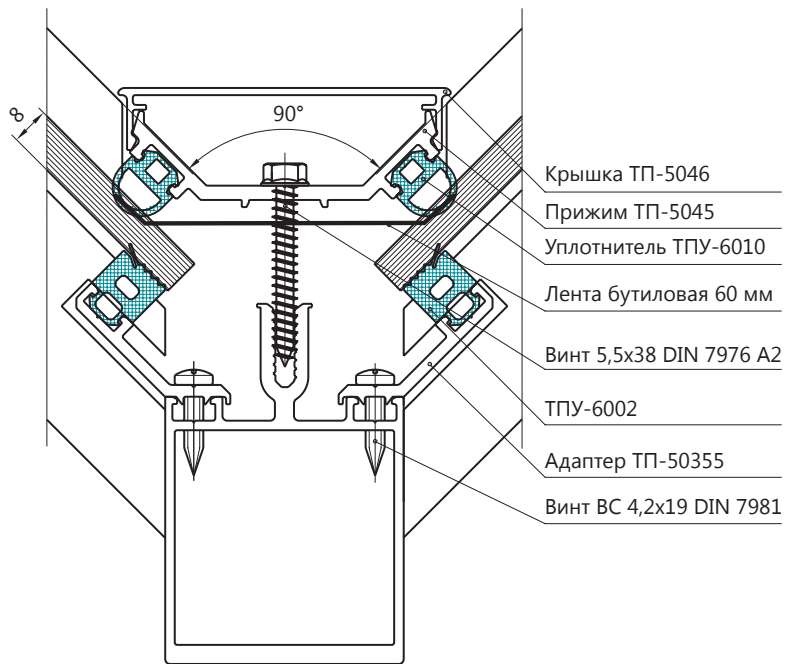
A-A
ЗАПОЛНЕНИЕ 4 ММ



A-A
ЗАПОЛНЕНИЕ 6 ММ



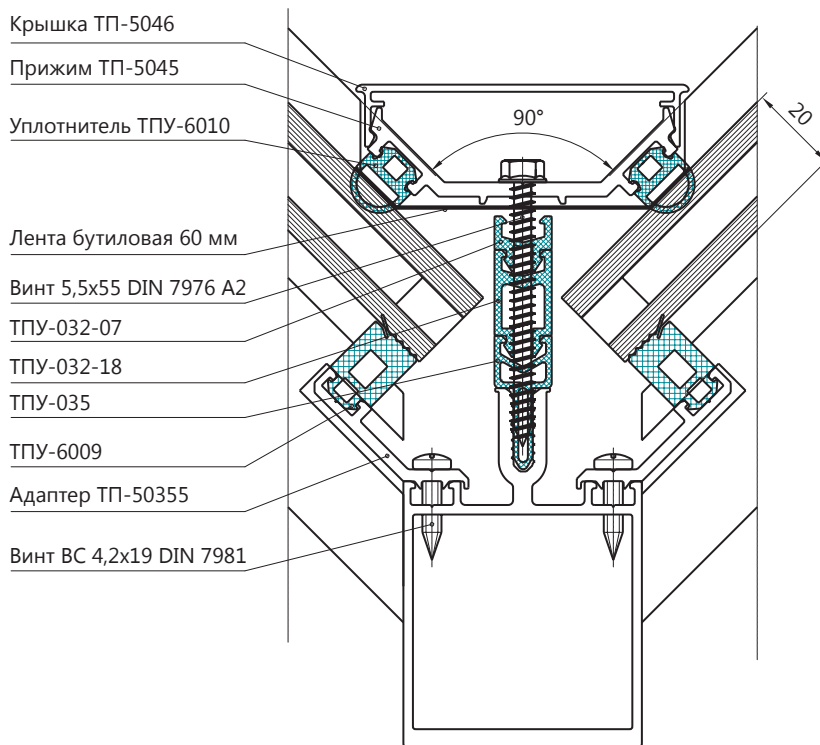
СЕЧЕНИЯ ПОВОРОТОВ ВИТРАЖА

А-А
ЗАПОЛНЕНИЕ 8 ММ



СЕЧЕНИЯ ПОВОРОТОВ ВИТРАЖА

A-A
ЗАПОЛНЕНИЕ 20 мм

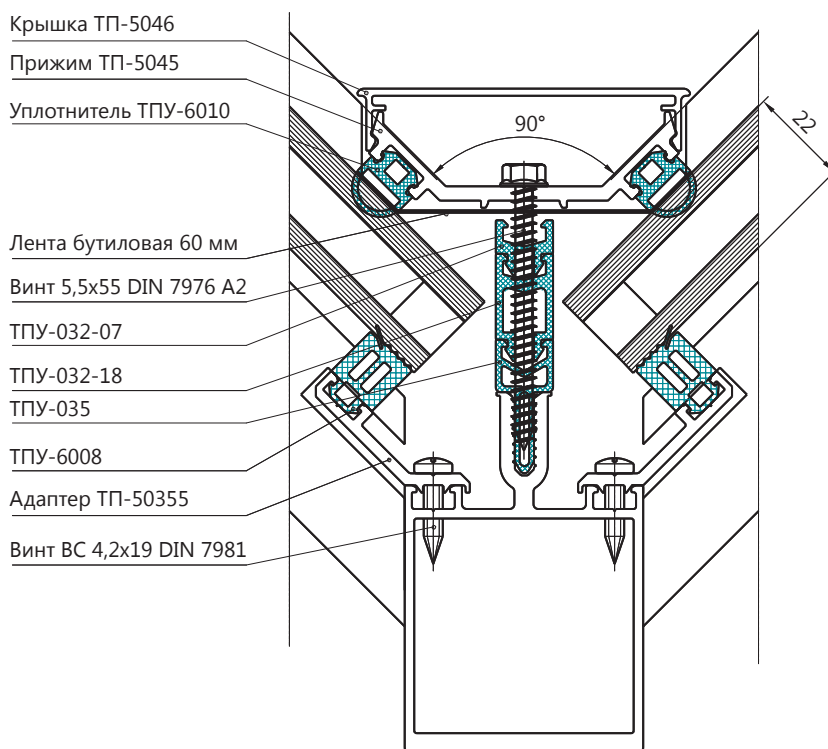


ВАРИАНТЫ ТЕРМОВСТАВКИ ДЛЯ ЗАПОЛНЕНИЯ 20 мм

ТПУ-010-05 + ТПУ-032-07	ТПУ-010-06 + ТПУ-032-07	ТПУ-035 + ТПУ-032-18 + ТПУ-032-07	ТПУ-035 + ТПУ-032-26

СЕЧЕНИЯ ПОВОРОТОВ ВИТРАЖА

A-A
ЗАПОЛНЕНИЕ 22 ММ



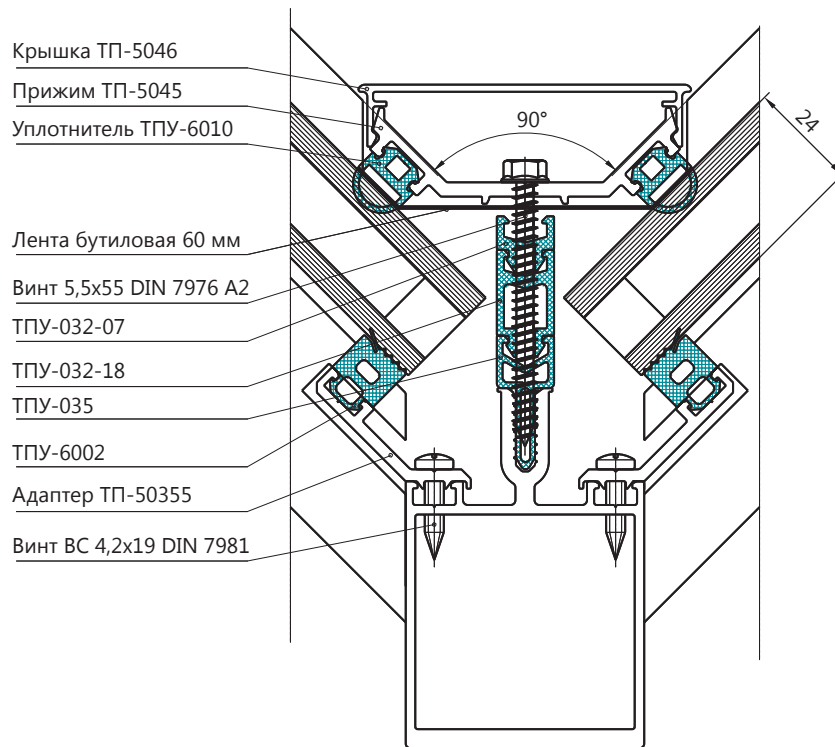
ВАРИАНТЫ ТЕРМОВСТАВКИ ДЛЯ ЗАПОЛНЕНИЯ 22 ММ

ТПУ-010-05 + ТПУ-032-07	ТПУ-010-06 + ТПУ-032-07	ТПУ-035 + ТПУ-032-18 + ТПУ-032-07	ТПУ-035 + ТПУ-032-26



СЕЧЕНИЯ ПОВОРОТОВ ВИТРАЖА

A-A
ЗАПОЛНЕНИЕ 24 ММ

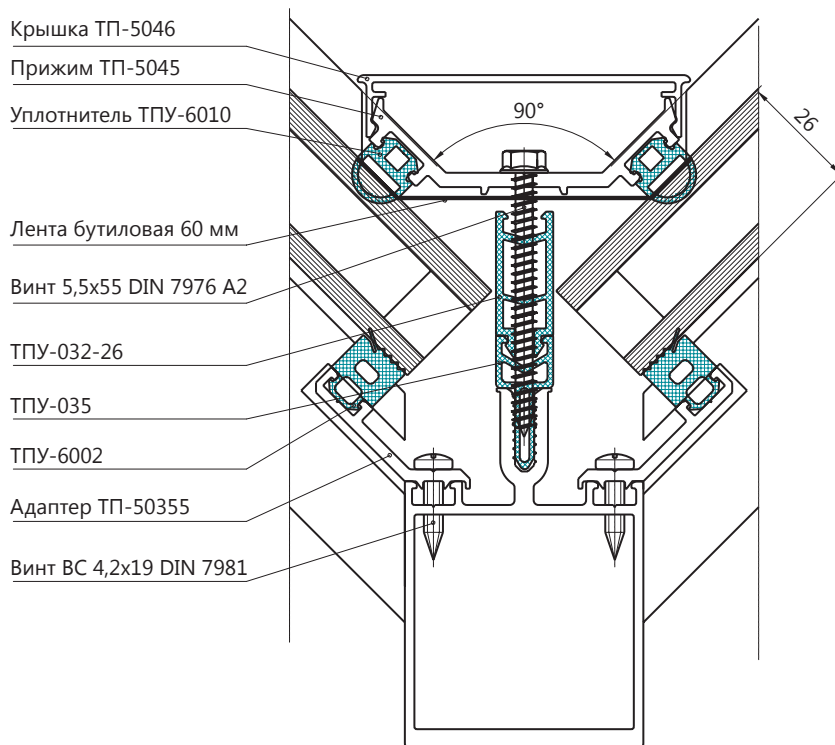


ВАРИАНТЫ ТЕРМОВСТАВКИ ДЛЯ ЗАПОЛНЕНИЯ 24 ММ

ТПУ-010-05 + ТПУ-032-07	ТПУ-010-06 + ТПУ-032-07	ТПУ-035 + ТПУ-032-18 + ТПУ-032-07	ТПУ-035 + ТПУ-032-26

СЕЧЕНИЯ ПОВОРОТОВ ВИТРАЖА

A-A
ЗАПОЛНЕНИЕ 26 ММ



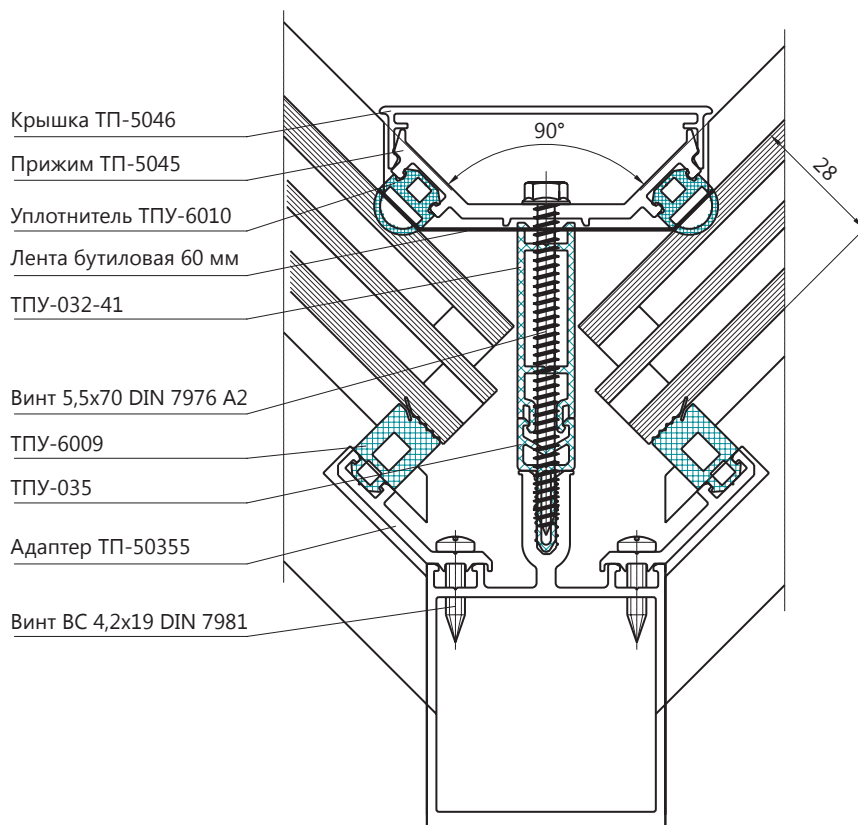
ВАРИАНТЫ ТЕРМОВСТАВКИ ДЛЯ ЗАПОЛНЕНИЯ 26 ММ

ТПУ-010-05 + ТПУ-032-07	ТПУ-010-06 + ТПУ-032-07	ТПУ-010-05 + ТПУ-032-14	ТПУ-010-06 + ТПУ-032-14	ТПУ-035 + ТПУ-032-26



СЕЧЕНИЯ ПОВОРОТОВ ВИТРАЖА

А-А
ЗАПОЛНЕНИЕ 28 ММ

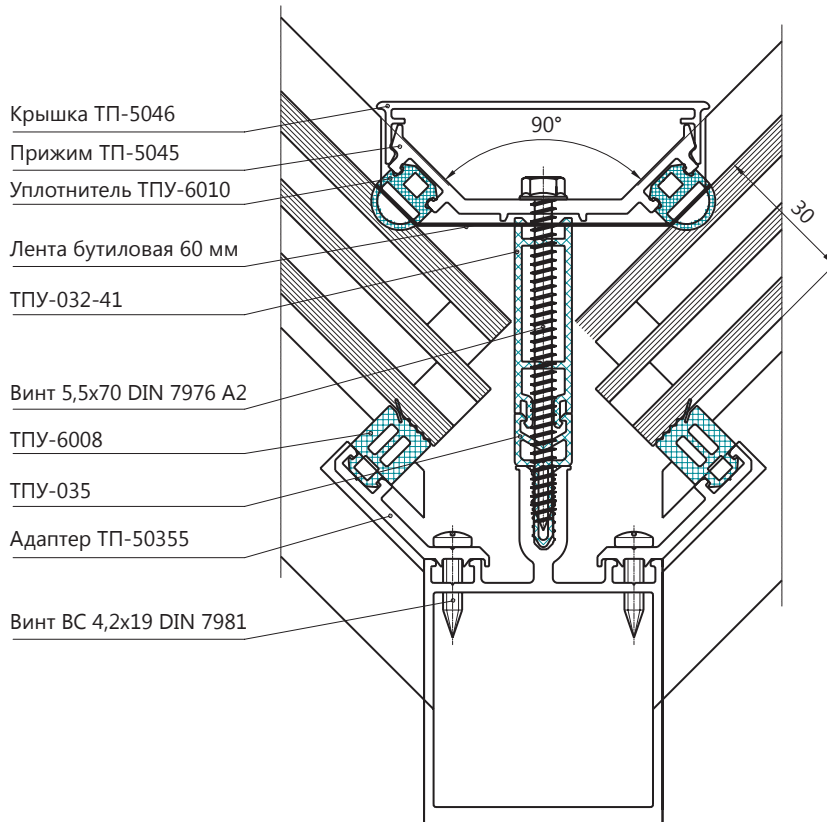


ВАРИАНТЫ ТЕРМОВСТАВКИ ДЛЯ ЗАПОЛНЕНИЯ 28 ММ

ТПУ-010-06 + ТПУ-310	ТПУ-010-05 + ТПУ-032-26	ТПУ-010-06 + ТПУ-032-26	ТПУ-035 + ТПУ-032-14 + ТПУ-310	ТПУ-035 + ТПУ-032-41

СЕЧЕНИЯ ПОВОРОТОВ ВИТРАЖА

А-А
ЗАПОЛНЕНИЕ 30 ММ

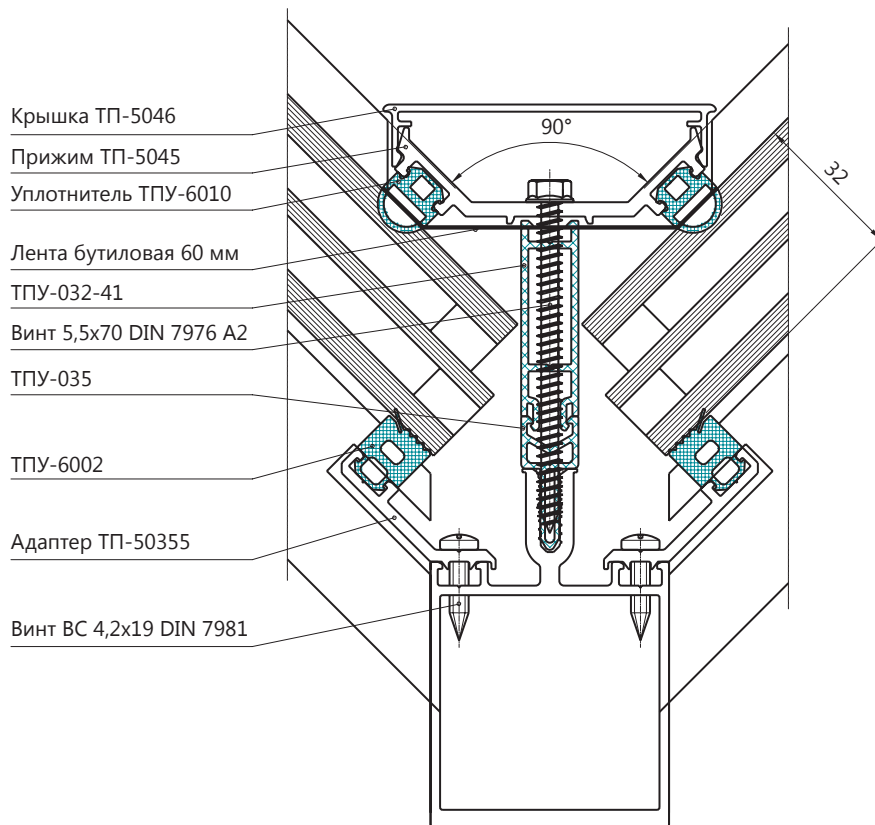


ВАРИАНТЫ ТЕРМОВСТАВКИ ДЛЯ ЗАПОЛНЕНИЯ 30 ММ

ТПУ-010-06 + ТПУ-310	ТПУ-010-05 + ТПУ-032-26	ТПУ-032-06 + ТПУ-032-26	ТПУ-035 + ТПУ-032-14 + ТПУ-310	ТПУ-035 + ТПУ-032-41

СЕЧЕНИЯ ПОВОРОТОВ ВИТРАЖА

A-A
ЗАПОЛНЕНИЕ 32 ММ

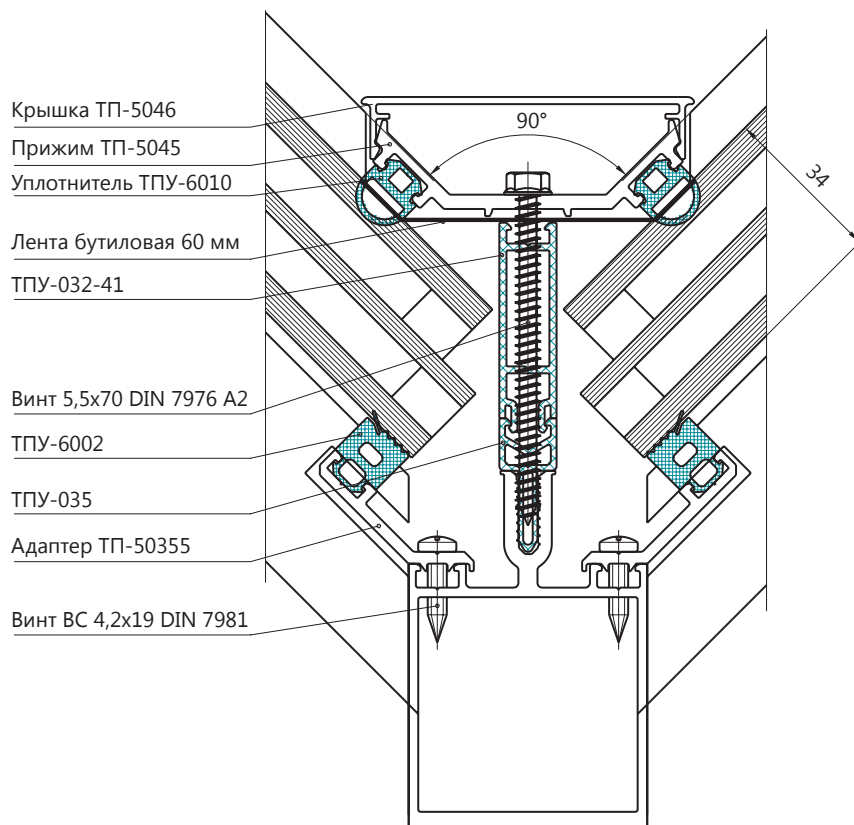


ВАРИАНТЫ ТЕРМОВСТАВКИ ДЛЯ ЗАПОЛНЕНИЯ 32 ММ

ТПУ-010-06 + ТПУ-310	ТПУ-010-05 + ТПУ-032-26	ТПУ-032-06 + ТПУ-032-26	ТПУ-035 + ТПУ-032-14 + ТПУ-310	ТПУ-035 + ТПУ-032-41

СЕЧЕНИЯ ПОВОРОТОВ ВИТРАЖА

А-А
ЗАПОЛНЕНИЕ 34 ММ



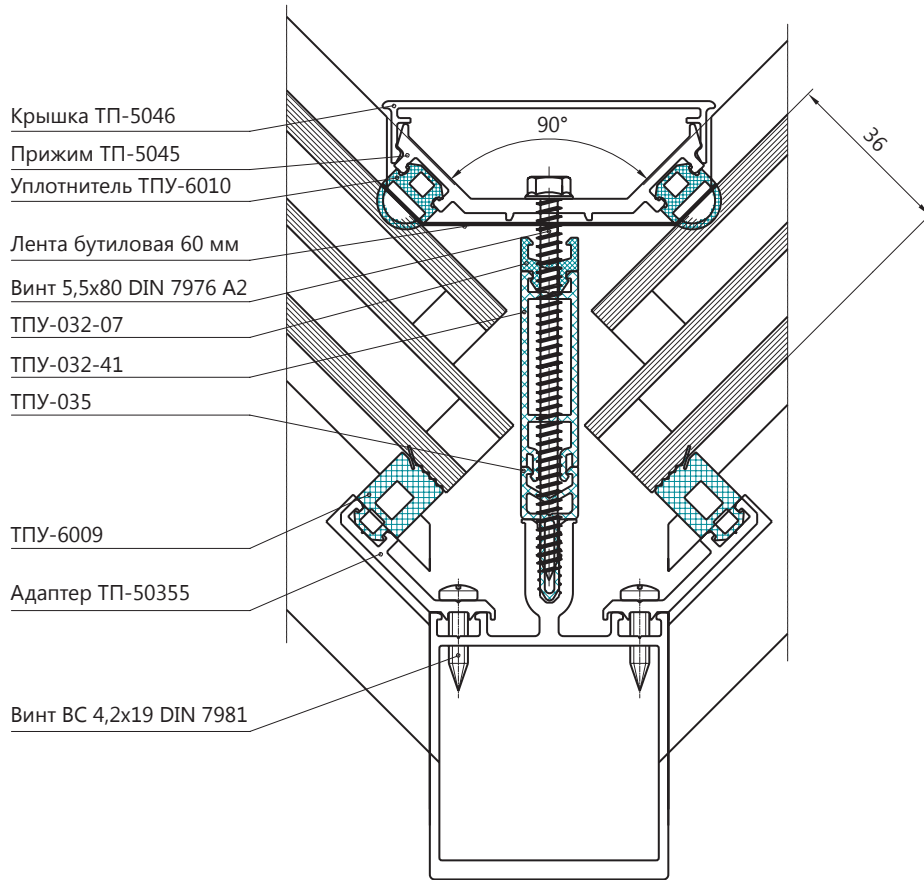
ВАРИАНТЫ ТЕРМОВСТАВКИ ДЛЯ ЗАПОЛНЕНИЯ 34 ММ

ТПУ-010-06 + ТПУ-310	ТПУ-010-05 + ТПУ-032-26	ТПУ-032-06 + ТПУ-032-26	ТПУ-035 + ТПУ-032-14 + ТПУ-310	ТПУ-035 + ТПУ-032-41



СЕЧЕНИЯ ПОВОРОТОВ ВИТРАЖА

A-A
ЗАПОЛНЕНИЕ 36 ММ

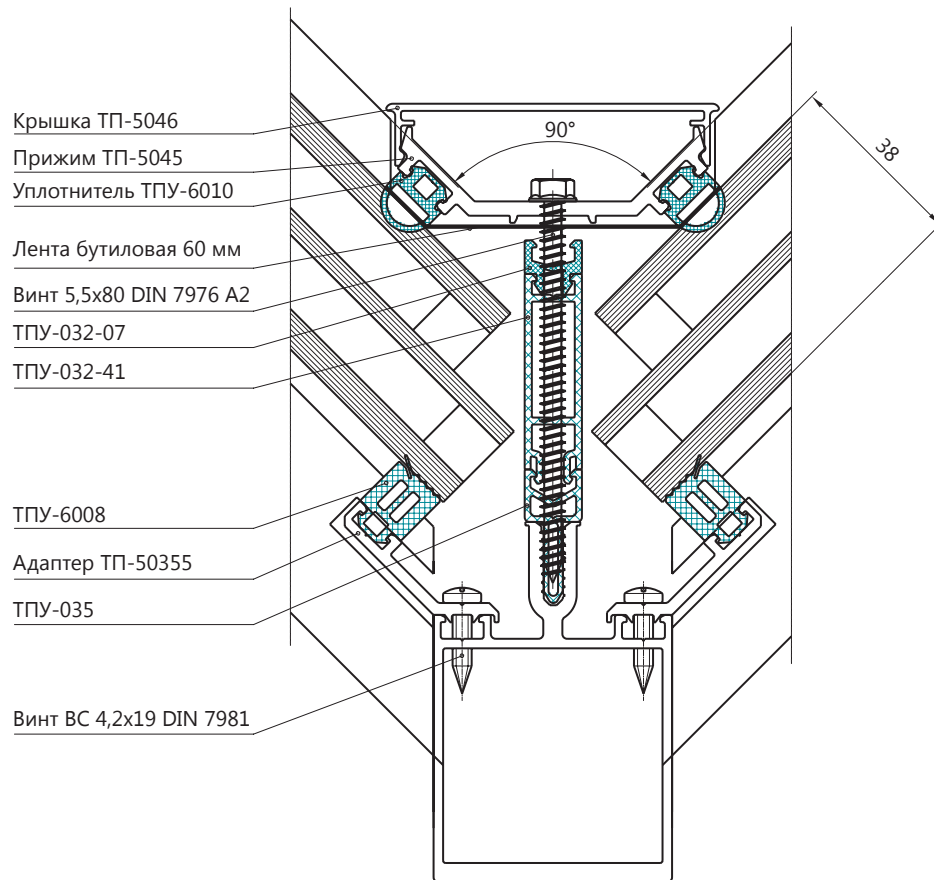


ВАРИАНТЫ ТЕРМОВСТАВКИ ДЛЯ ЗАПОЛНЕНИЯ 36 ММ

ТПУ-035 + ТПУ-010-33 + ТПУ-032-18	ТПУ-035 + ТПУ-032-26 + ТПУ-032-26	ТПУ-010-05 + ТПУ-032-18 + ТПУ-032-18	ТПУ-010-06 + ТПУ-032-18 + ТПУ-032-18	ТПУ-035 + ТПУ-032-18 + ТПУ-032-07 + ТПУ-310
ТПУ-010-06 + ТПУ-310 + ТПУ-032-07	ТПУ-035 + ТПУ-032-41 + ТПУ-032-07	ТПУ-010-05 + ТПУ-032-33	ТПУ-010-06 + ТПУ-032-33	

СЕЧЕНИЯ ПОВОРОТОВ ВИТРАЖА

A-A
ЗАПОЛНЕНИЕ 38 ММ

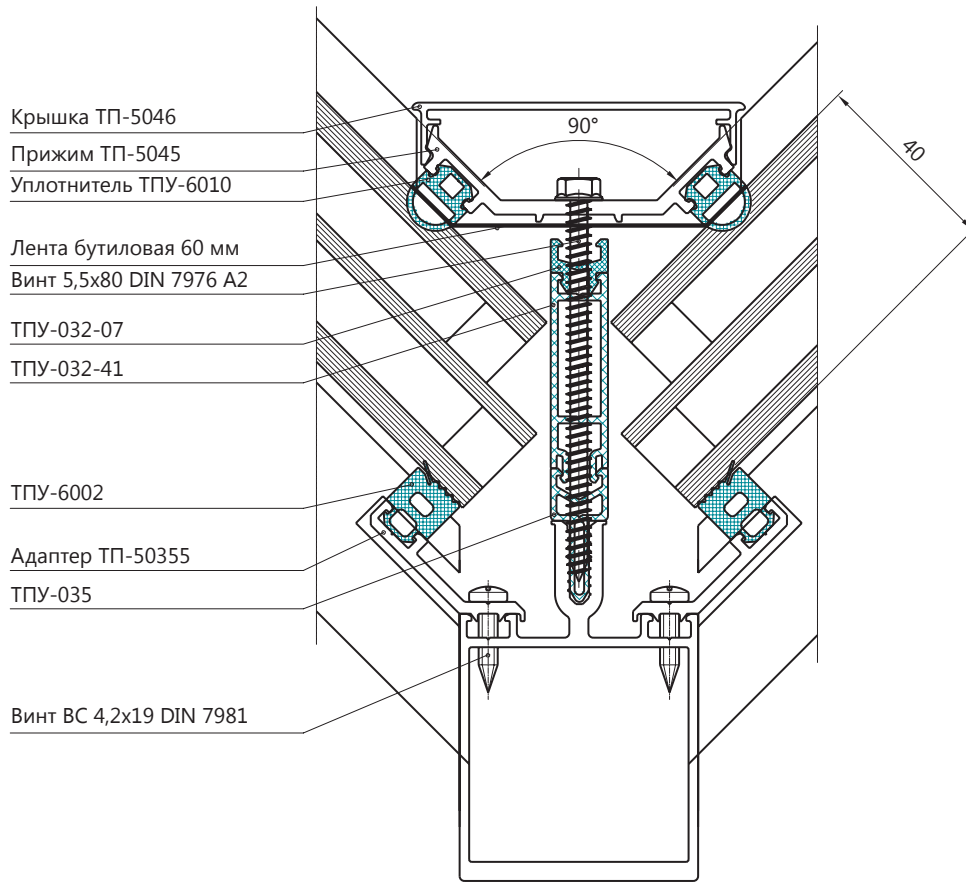


ВАРИАНТЫ ТЕРМОВСТАВКИ ДЛЯ ЗАПОЛНЕНИЯ 38 ММ

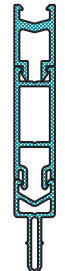
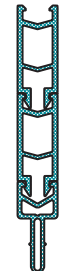
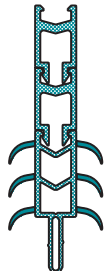

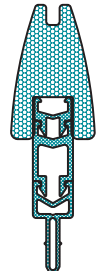
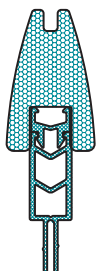
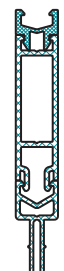
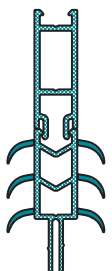

<p>ТПУ-035 + ТПУ-032-33 + ТПУ-032-18</p>	<p>ТПУ-035 + ТПУ-032-26 + ТПУ-032-26</p>	<p>ТПУ-010-05 + ТПУ-032-18 + ТПУ-032-18</p>	<p>ТПУ-010-06 + ТПУ-032-18 + ТПУ-032-18</p>	<p>ТПУ-035 + ТПУ-032-18 + ТПУ-032-07 + ТПУ-310</p>
<p>ТПУ-010-06 + ТПУ-310 + ТПУ-032-07</p>	<p>ТПУ-035 + ТПУ-032-41 + ТПУ-032-07</p>	<p>ТПУ-010-05 + ТПУ-032-33</p>	<p>ТПУ-010-06 + ТПУ-032-33</p>	

СЕЧЕНИЯ ПОВОРОТОВ ВИТРАЖА

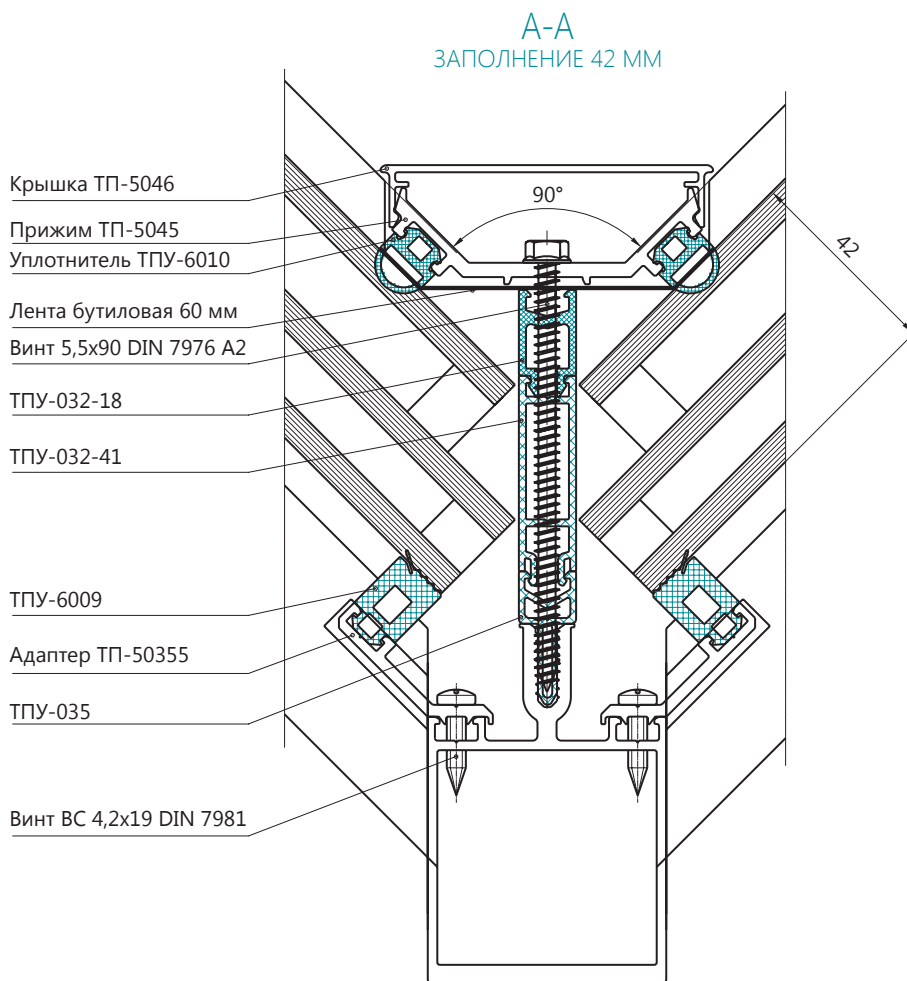
A-A
ЗАПОЛНЕНИЕ 40 ММ



ВАРИАНТЫ ТЕРМОВСТАВКИ ДЛЯ ЗАПОЛНЕНИЯ 40 ММ

ТПУ-035 + ТПУ-010-33 + ТПУ-032-18	ТПУ-035 + ТПУ-032-26 + ТПУ-032-26	ТПУ-010-05 + ТПУ-032-18 + ТПУ-032-18	ТПУ-010-06 + ТПУ-032-18 + ТПУ-032-18	ТПУ-035 + ТПУ-032-18 + ТПУ-032-07 + ТПУ-310
				
ТПУ-010-06 + ТПУ-310 + ТПУ-032-07	ТПУ-035 + ТПУ-032-41 + ТПУ-032-07	ТПУ-010-05 + ТПУ-032-33	ТПУ-010-06 + ТПУ-032-33	
				

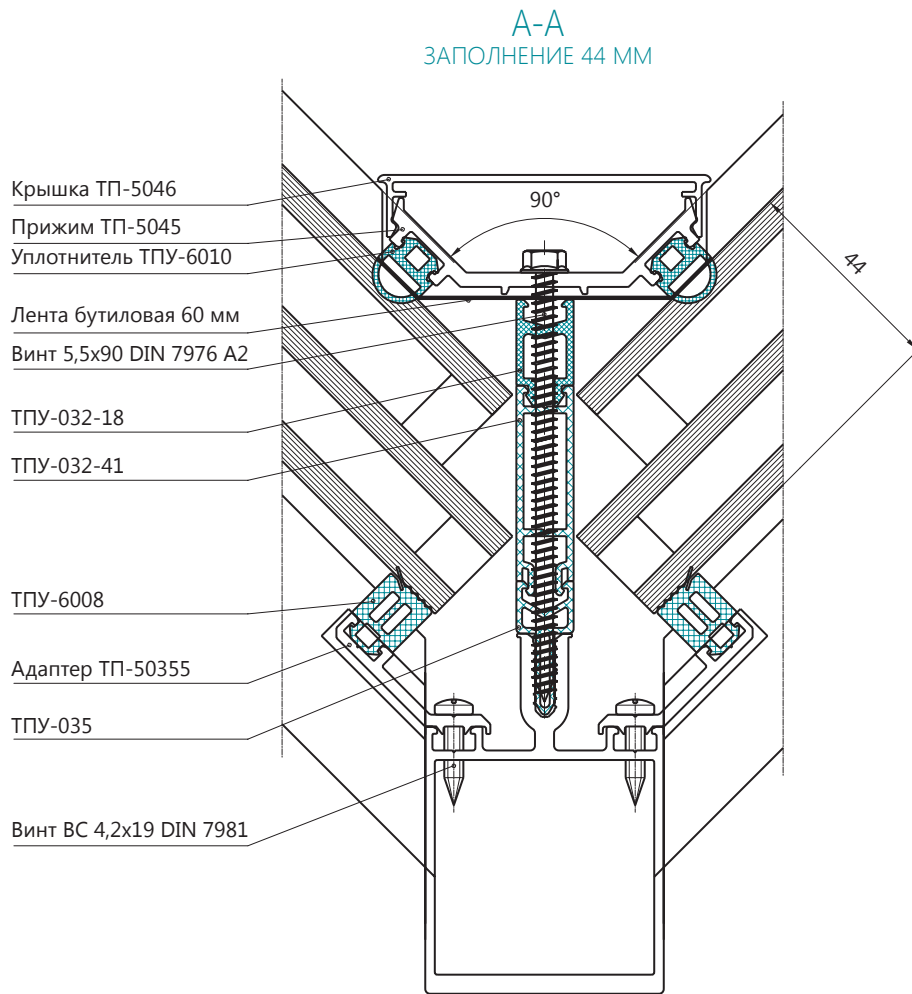
СЕЧЕНИЯ ПОВОРОТОВ ВИТРАЖА



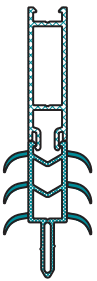
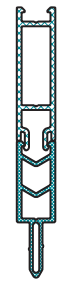
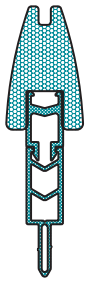
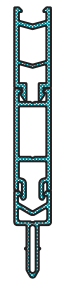
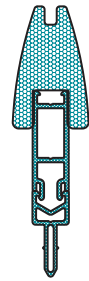
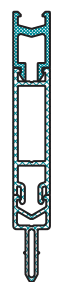
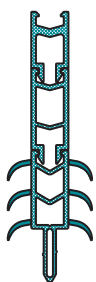

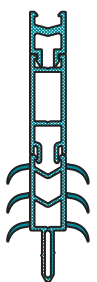

ВАРИАНТЫ ТЕРМОВСТАВКИ ДЛЯ ЗАПОЛНЕНИЯ 42 ММ

ТПУ-010-05 + ТПУ-032-41	ТПУ-010-06 + ТПУ-032-41	ТПУ-010-06 + ТПУ-310 + ТПУ-032-18	ТПУ-035 + ТПУ-032-33 + ТПУ-032-26	ТПУ-035 + ТПУ-032-33 + ТПУ-310
ТПУ-035 + ТПУ-032-41 + ТПУ-032-18	ТПУ-010-05 + ТПУ-032-26 + ТПУ-032-18	ТПУ-010-06 + ТПУ-032-26 + ТПУ-032-18	ТПУ-010-05 + ТПУ-032-33 + ТПУ-032-14	ТПУ-010-06 + ТПУ-032-33 + ТПУ-032-14

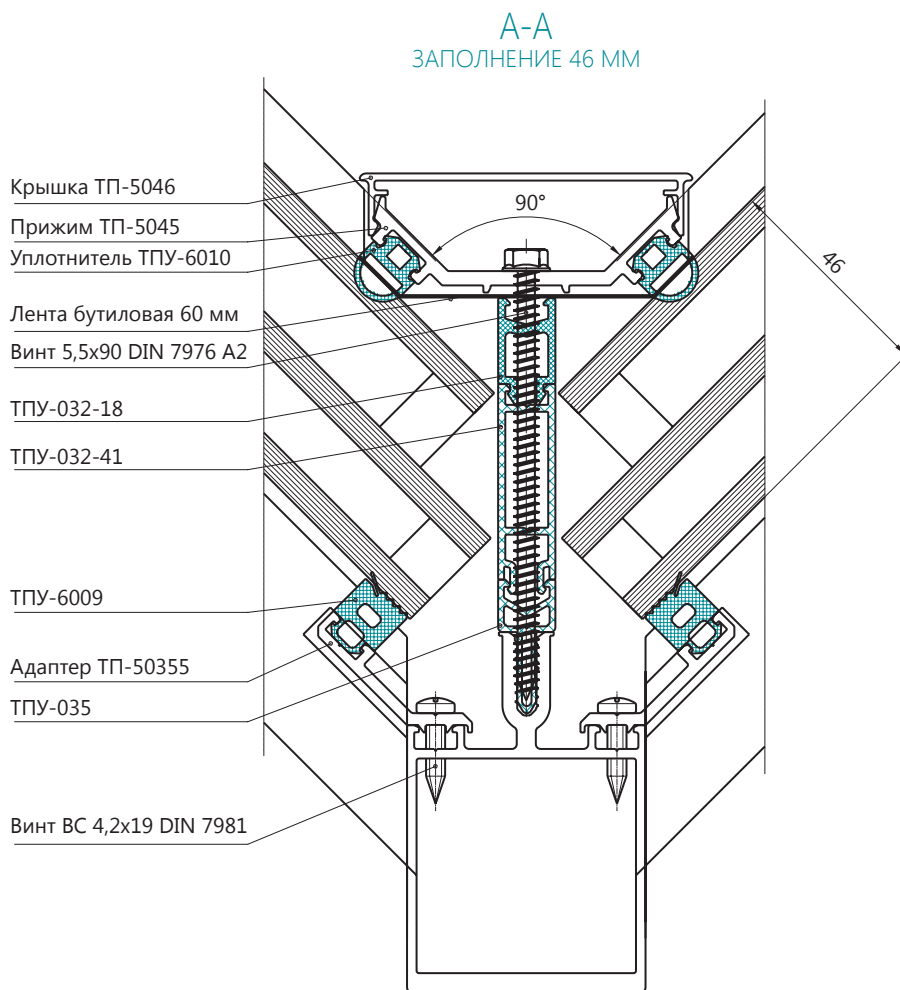
СЕЧЕНИЯ ПОВОРОТОВ ВИТРАЖА



ВАРИАНТЫ ТЕРМОВСТАВКИ ДЛЯ ЗАПОЛНЕНИЯ 44 ММ

ТПУ-010-05 + ТПУ-032-41	ТПУ-010-06 + ТПУ-032-41	ТПУ-010-06 + ТПУ-310 + ТПУ-032-18	ТПУ-035 + ТПУ-032-33 + ТПУ-032-26	ТПУ-035 + ТПУ-032-33 + ТПУ-310
				
ТПУ-035 + ТПУ-032-41 + ТПУ-032-18	ТПУ-010-05 + ТПУ-032-26 + ТПУ-032-18	ТПУ-010-06 + ТПУ-032-26 + ТПУ-032-18	ТПУ-010-05 + ТПУ-032-33 + ТПУ-032-14	ТПУ-010-06 + ТПУ-032-33 + ТПУ-032-14
				

СЕЧЕНИЯ ПОВОРОТОВ ВИТРАЖА



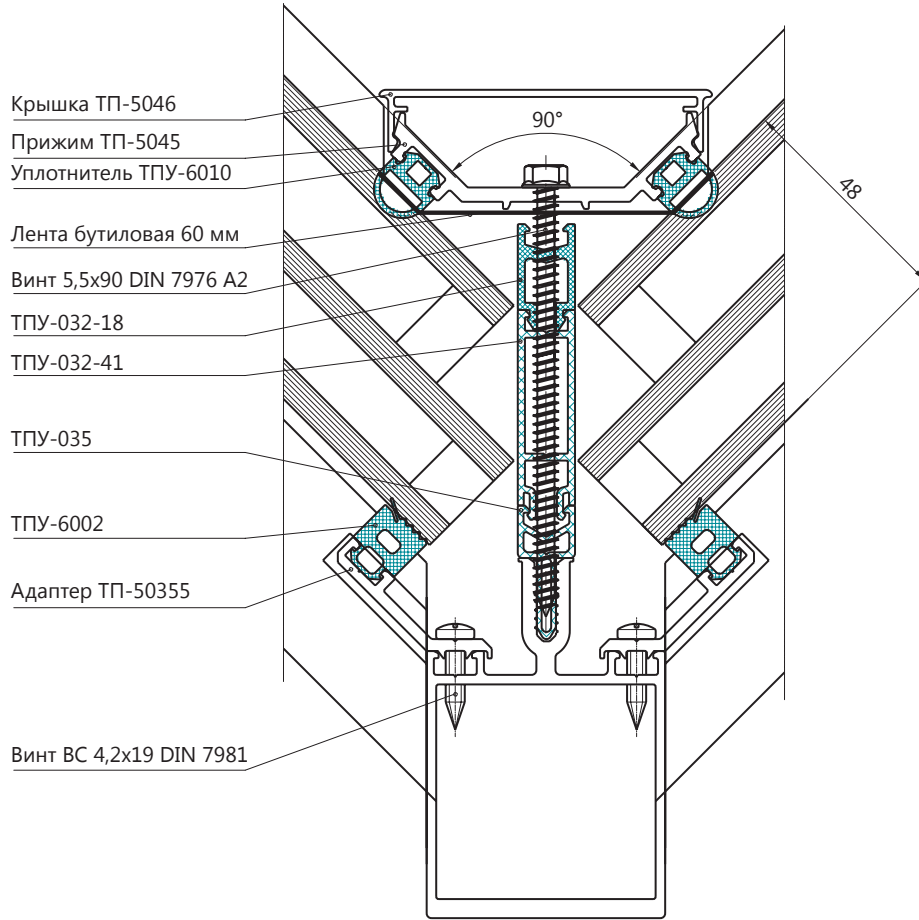
ВАРИАНТЫ ТЕРМОВСТАВКИ ДЛЯ ЗАПОЛНЕНИЯ 46 ММ

ТПУ-010-05 + ТПУ-032-41	ТПУ-010-06 + ТПУ-032-41	ТПУ-010-06 + ТПУ-310 + ТПУ-032-18	ТПУ-035 + ТПУ-032-33 + ТПУ-032-26	ТПУ-035 + ТПУ-032-33 + ТПУ-310
ТПУ-035 + ТПУ-032-41 + ТПУ-032-18	ТПУ-010-05 + ТПУ-032-26 + ТПУ-032-18	ТПУ-010-06 + ТПУ-032-26 + ТПУ-032-18	ТПУ-010-05 + ТПУ-032-33 + ТПУ-032-14	ТПУ-010-06 + ТПУ-032-33 + ТПУ-032-14



СЕЧЕНИЯ ПОВОРОТОВ ВИТРАЖА

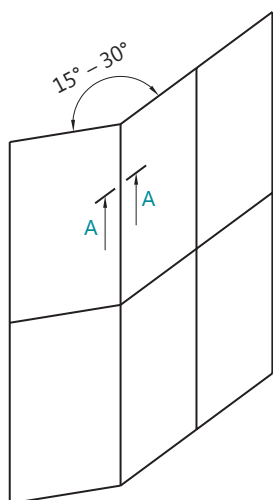
A-A
ЗАПОЛНЕНИЕ 48 ММ



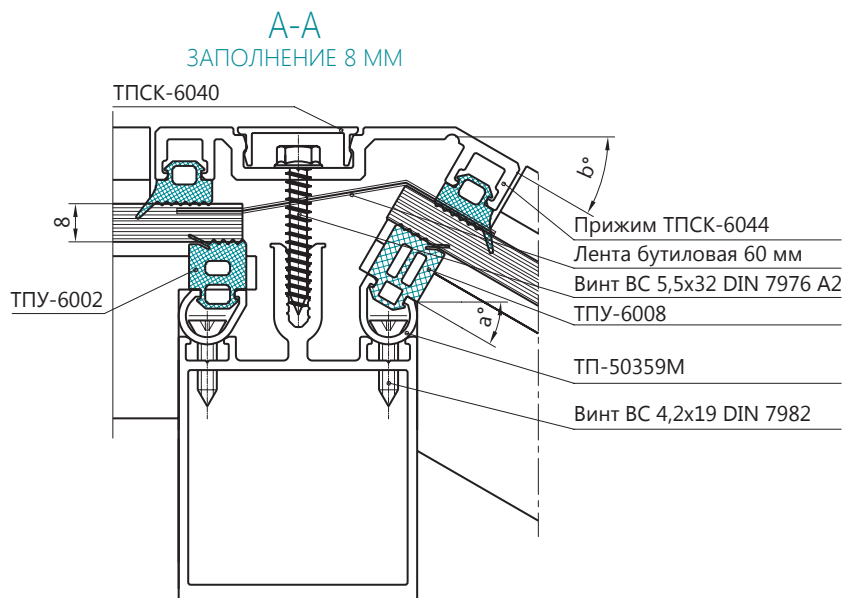
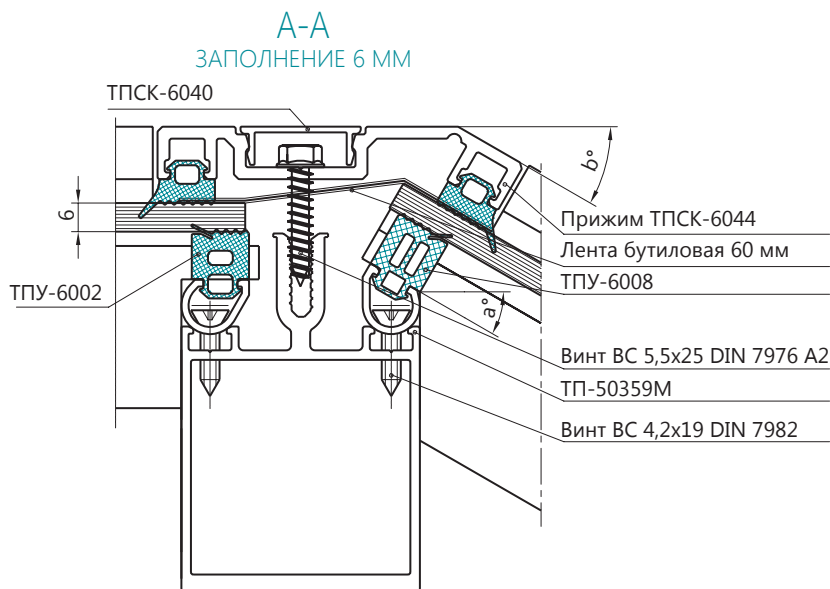
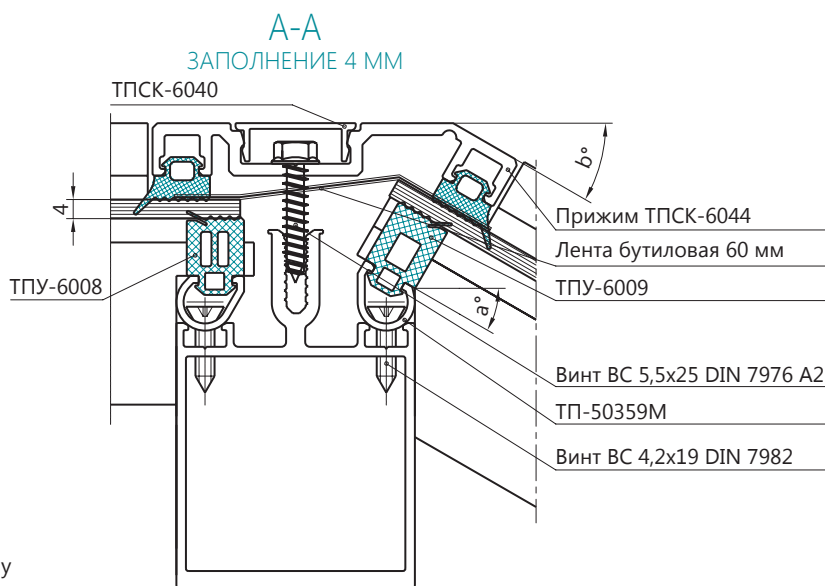
ВАРИАНТЫ ТЕРМОВСТАВКИ ДЛЯ ЗАПОЛНЕНИЯ 48 ММ

ТПУ-035 + ТПУ-032-18 + ТПУ-032-18 + ТПУ-310	ТПУ-010-05 + ТПУ-010-41 + ТПУ-032-07	ТПУ-010-06 + ТПУ-032-41 + ТПУ-032-07	ТПУ-010-06 + ТПУ-310 + ТПУ-032-18	ТПУ-035 + ТПУ-032-33 + ТПУ-032-26	ТПУ-035 + ТПУ-032-33 + ТПУ-310
ТПУ-035 + ТПУ-032-41 + ТПУ-032-18	ТПУ-010-05 + ТПУ-032-26 + ТПУ-032-18	ТПУ-010-06 + ТПУ-032-26 + ТПУ-032-18	ТПУ-010-05 + ТПУ-032-33 + ТПУ-032-14	ТПУ-010-06 + ТПУ-032-33 + ТПУ-032-14	

СЕЧЕНИЯ ПОВОРОТОВ ВИТРАЖА



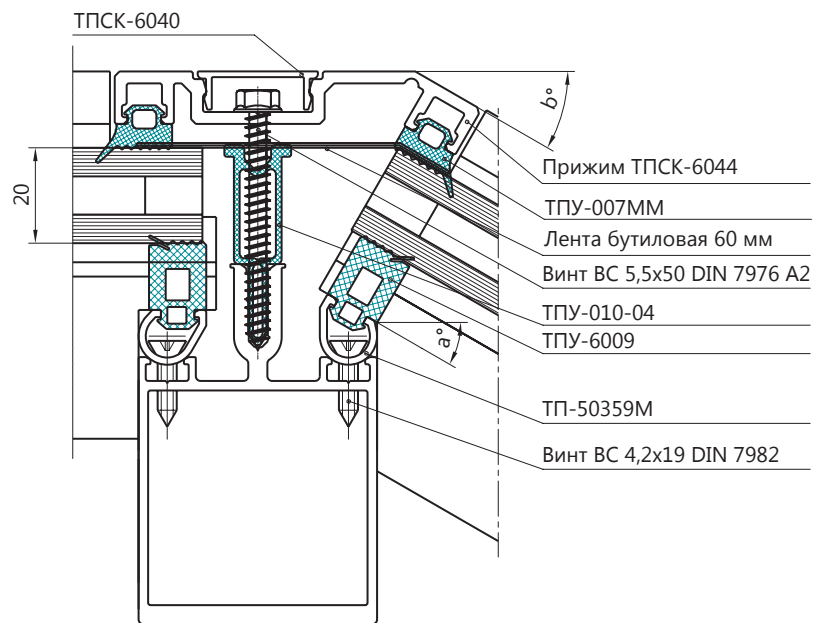
Внутренний угол на одну сторону
15° – 30°





СЕЧЕНИЯ ПОВОРОТОВ ВИТРАЖА

А-А
ЗАПОЛНЕНИЕ 20 ММ

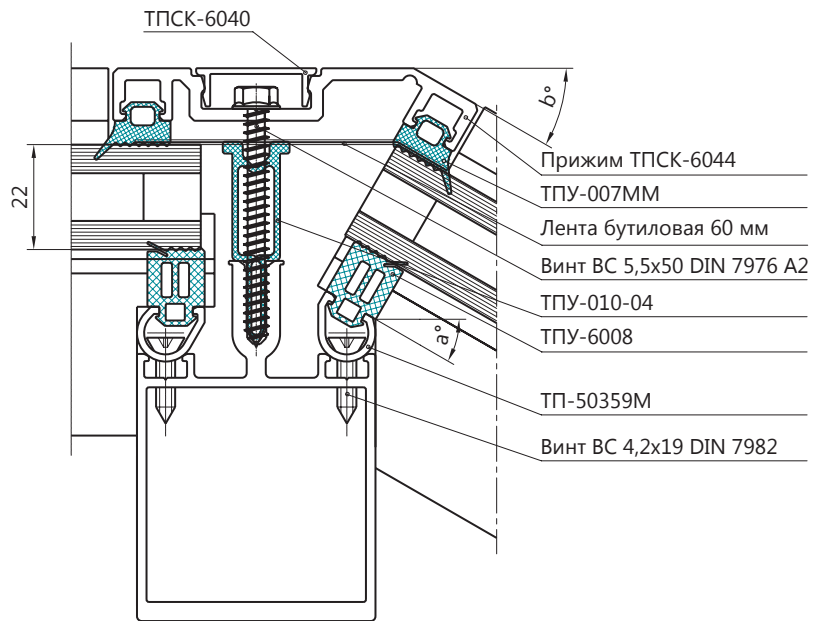


ВАРИАНТЫ ТЕРМОВСТАВКИ ДЛЯ ЗАПОЛНЕНИЯ 20 ММ

ТПУ-010-05	ТПУ-010-06	ТПУ-010-04	ТПУ-035 + ТПУ-032-14	ТПУ-035 + ТПУ-032-18

СЕЧЕНИЯ ПОВОРОТОВ ВИТРАЖА

A-A
ЗАПОЛНЕНИЕ 22 ММ

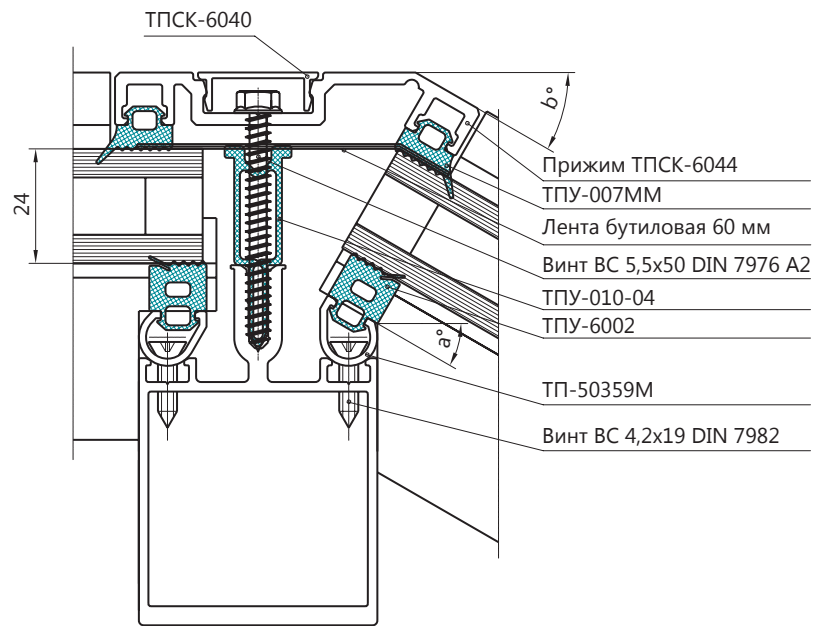


ВАРИАНТЫ ТЕРМОВСТАВКИ ДЛЯ ЗАПОЛНЕНИЯ 22 ММ

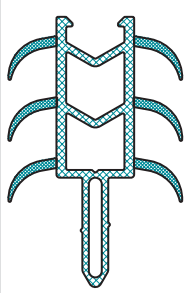
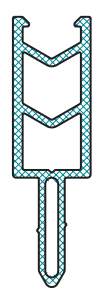
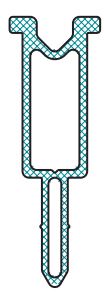
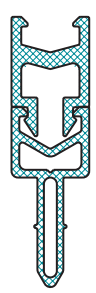

ТПУ-010-05	ТПУ-010-06	ТПУ-010-04	ТПУ-035 + ТПУ-032-14	ТПУ-035 + ТПУ-032-18

СЕЧЕНИЯ ПОВОРОТОВ ВИТРАЖА

A-A
ЗАПОЛНЕНИЕ 24 ММ

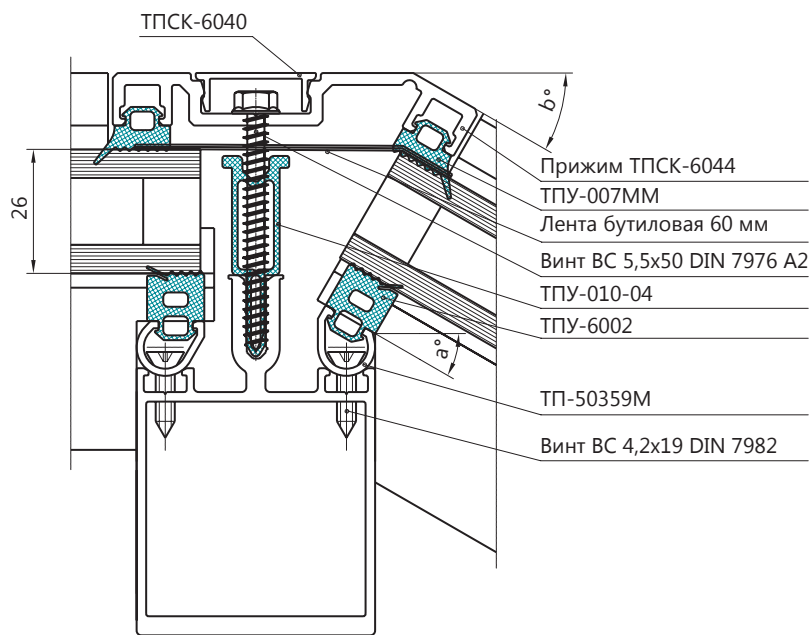


ВАРИАНТЫ ТЕРМОВСТАВКИ ДЛЯ ЗАПОЛНЕНИЯ 24 ММ

ТПУ-010-05	ТПУ-010-06	ТПУ-010-04	ТПУ-035 + ТПУ-032-14	ТПУ-035 + ТПУ-032-18
				

СЕЧЕНИЯ ПОВОРОТОВ ВИТРАЖА

A-A
ЗАПОЛНЕНИЕ 26 ММ

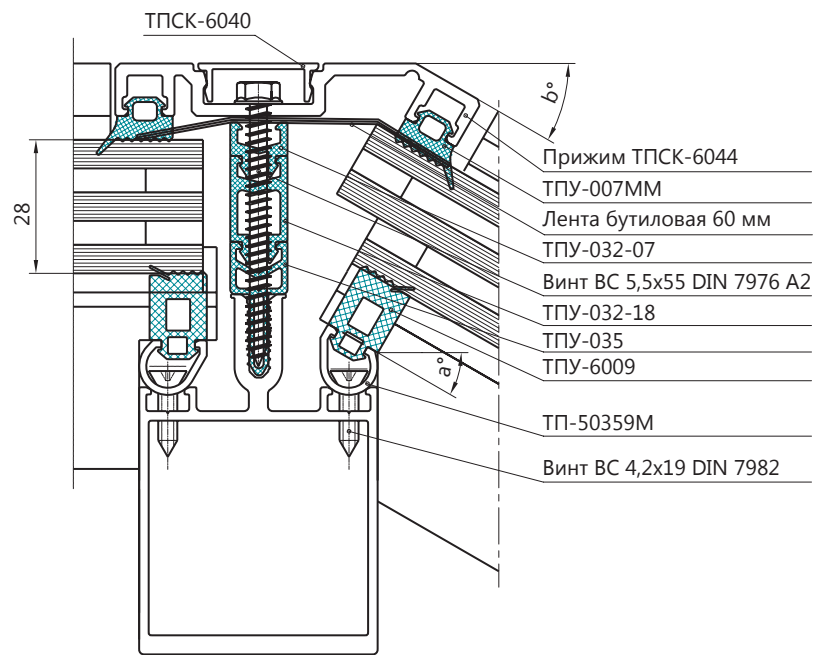


ВАРИАНТЫ ТЕРМОВСТАВКИ ДЛЯ ЗАПОЛНЕНИЯ 26 ММ

ТПУ-010-05	ТПУ-010-06	ТПУ-010-04	ТПУ-035 + ТПУ-032-14	ТПУ-035 + ТПУ-032-18

СЕЧЕНИЯ ПОВОРОТОВ ВИТРАЖА

A-A
ЗАПОЛНЕНИЕ 28 ММ

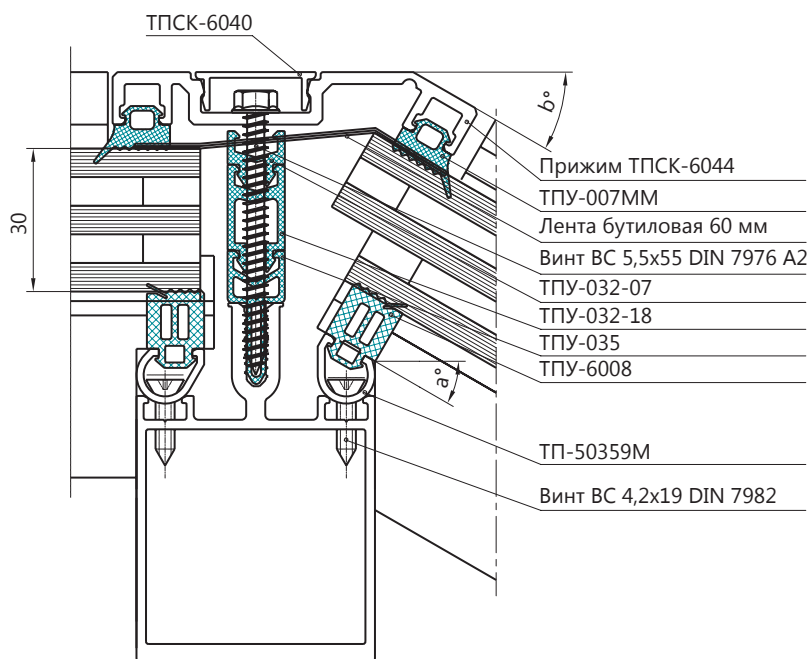


ВАРИАНТЫ ТЕРМОВСТАВКИ ДЛЯ ЗАПОЛНЕНИЯ 28 ММ

ТПУ-035 + ТПУ-310	ТПУ-035 + ТПУ-032-18 + ТПУ-032-07	ТПУ-010-05 + ТПУ-032-07	ТПУ-010-06 + ТПУ-032-07

СЕЧЕНИЯ ПОВОРОТОВ ВИТРАЖА

A-A
ЗАПОЛНЕНИЕ 30 ММ

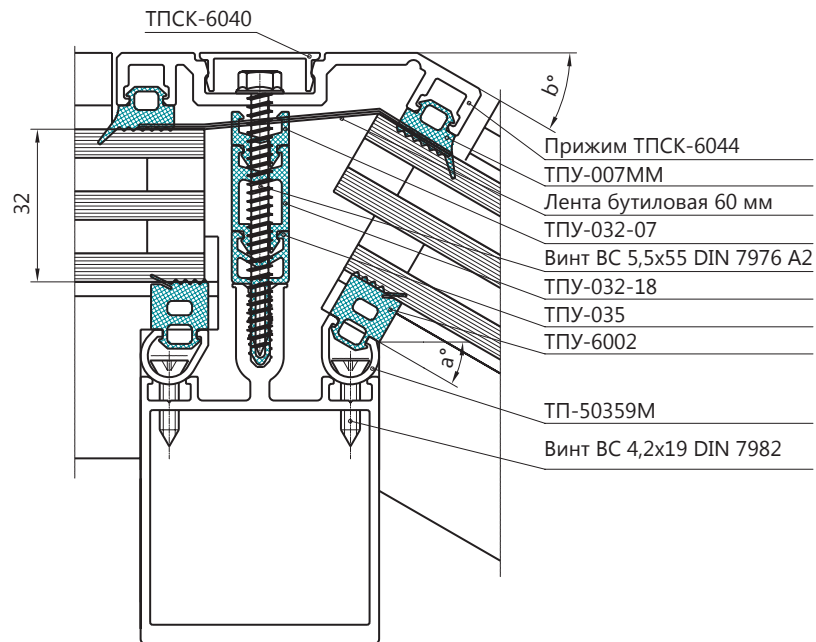


ВАРИАНТЫ ТЕРМОВСТАВКИ ДЛЯ ЗАПОЛНЕНИЯ 30 ММ

ТПУ-035 + ТПУ-310	ТПУ-035 + ТПУ-032-18 + ТПУ-032-07	ТПУ-010-05 + ТПУ-032-07	ТПУ-010-06 + ТПУ-032-07

СЕЧЕНИЯ ПОВОРОТОВ ВИТРАЖА

A-A
ЗАПОЛНЕНИЕ 32 ММ

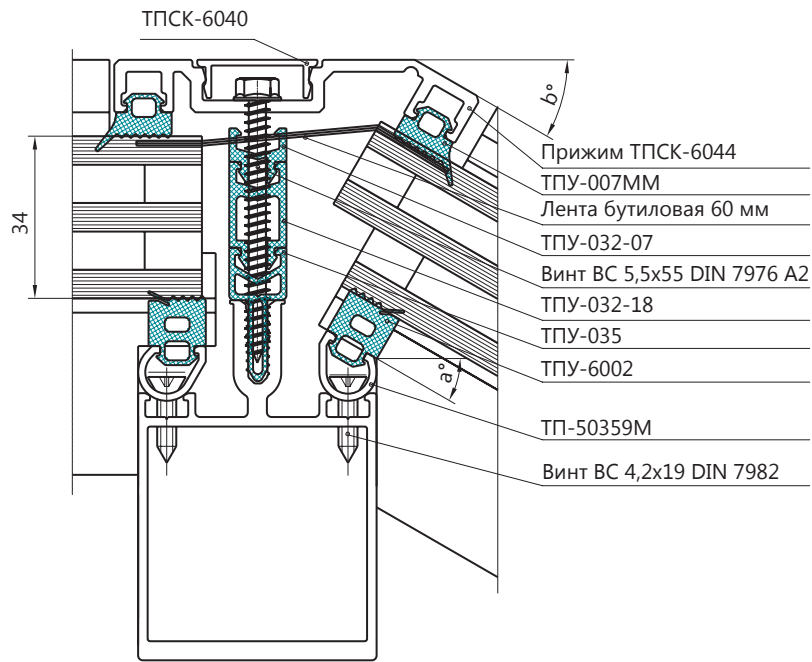


ВАРИАНТЫ ТЕРМОВСТАВКИ ДЛЯ ЗАПОЛНЕНИЯ 32 ММ

ТПУ-035 + ТПУ-310	ТПУ-035 + ТПУ-032-18 + ТПУ-032-07	ТПУ-010-05 + ТПУ-032-07	ТПУ-010-06 + ТПУ-032-07

СЕЧЕНИЯ ПОВОРОТОВ ВИТРАЖА

A-A
ЗАПОЛНЕНИЕ 34 ММ

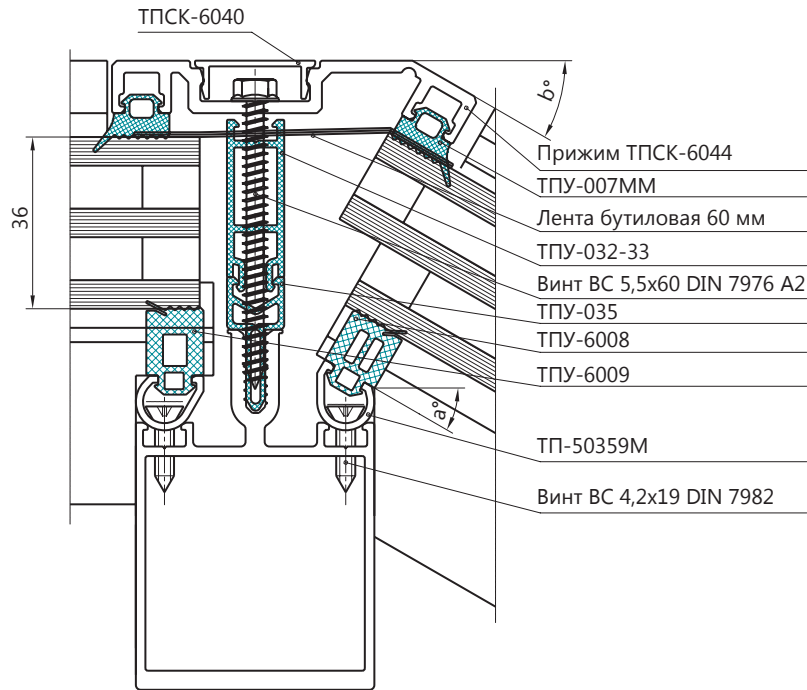


ВАРИАНТЫ ТЕРМОВСТАВКИ ДЛЯ ЗАПОЛНЕНИЯ 34 ММ

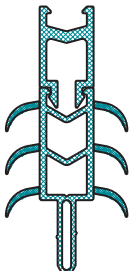

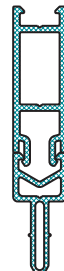
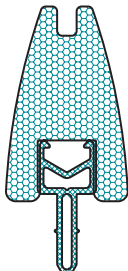
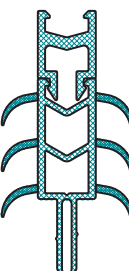


ТПУ-010-05 + ТПУ-032-07	ТПУ-010-06 + ТПУ-032-07	ТПУ-035 + ТПУ-310	ТПУ-035 + ТПУ-032-18 + ТПУ-032-07	ТПУ-035 + ТПУ-032-26

СЕЧЕНИЯ ПОВОРОТОВ ВИТРАЖА

A-A
ЗАПОЛНЕНИЕ 36 ММ

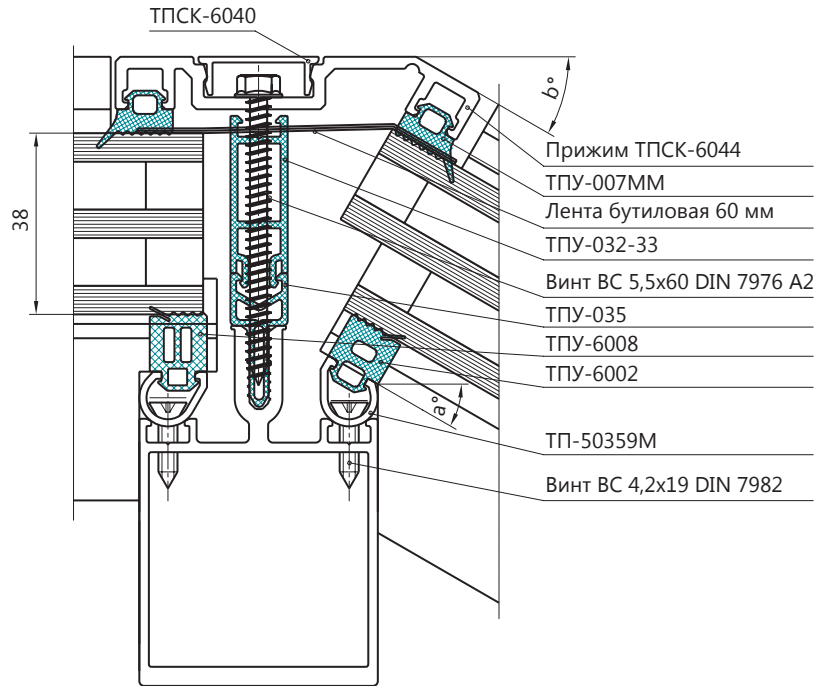


ВАРИАНТЫ ТЕРМОВСТАВКИ ДЛЯ ЗАПОЛНЕНИЯ 36 ММ

ТПУ-010-05 + ТПУ-032-18	ТПУ-010-06 + ТПУ-032-18	ТПУ-035 + ТПУ-032-33	ТПУ-035 + ТПУ-310
			
ТПУ-010-05 + ТПУ-032-14	ТПУ-010-06 + ТПУ-032-14	ТПУ-035 + ТПУ-032-26	
			

СЕЧЕНИЯ ПОВОРОТОВ ВИТРАЖА

A-A
ЗАПОЛНЕНИЕ 38 ММ

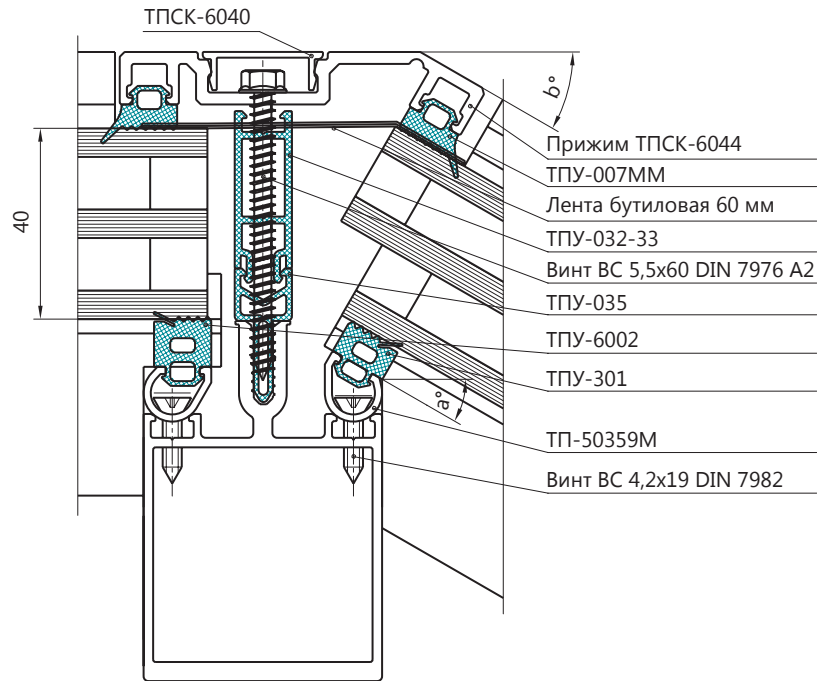


ВАРИАНТЫ ТЕРМОВСТАВКИ ДЛЯ ЗАПОЛНЕНИЯ 38 ММ

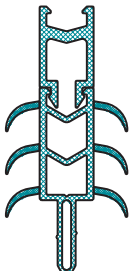

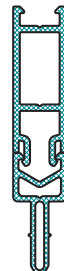
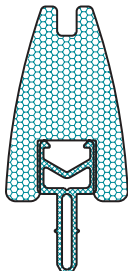
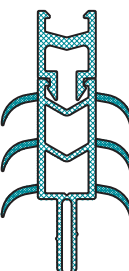


ТПУ-010-05 + ТПУ-032-18	ТПУ-010-06 + ТПУ-032-18	ТПУ-035 + ТПУ-032-33	ТПУ-035 + ТПУ-310
ТПУ-010-05 + ТПУ-032-14	ТПУ-010-06 + ТПУ-032-14	ТПУ-035 + ТПУ-032-26	

СЕЧЕНИЯ ПОВОРОТОВ ВИТРАЖА

А-А
ЗАПОЛНЕНИЕ 40 ММ

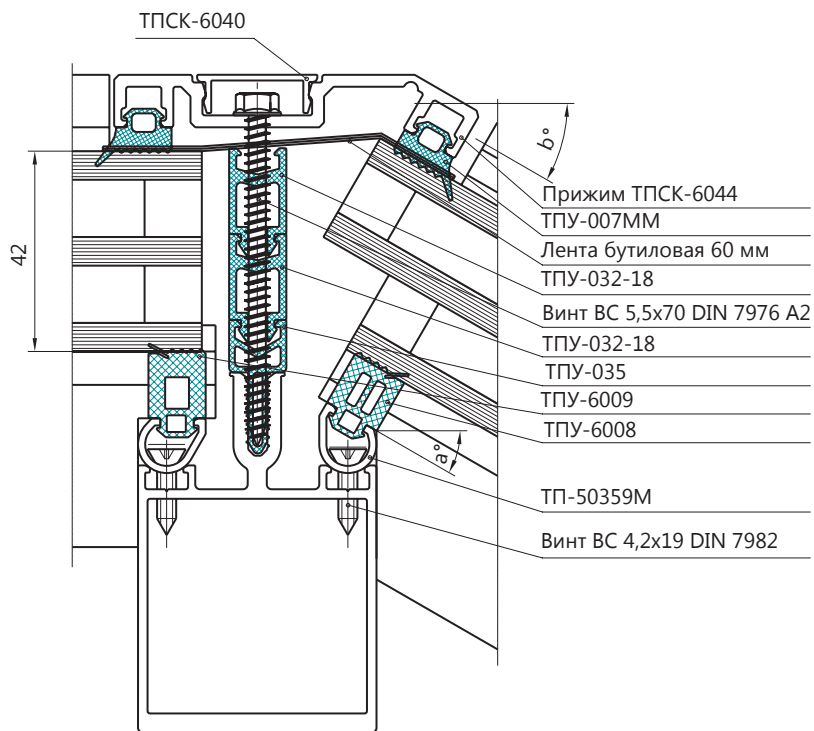


ВАРИАНТЫ ТЕРМОВСТАВКИ ДЛЯ ЗАПОЛНЕНИЯ 40 ММ

ТПУ-010-05 + ТПУ-032-18	ТПУ-010-06 + ТПУ-032-18	ТПУ-035 + ТПУ-032-33	ТПУ-035 + ТПУ-310
			
ТПУ-010-05 + ТПУ-032-14	ТПУ-010-06 + ТПУ-010-14	ТПУ-035 + ТПУ-032-26	
			

СЕЧЕНИЯ ПОВОРОТОВ ВИТРАЖА

А-А
ЗАПОЛНЕНИЕ 42 ММ

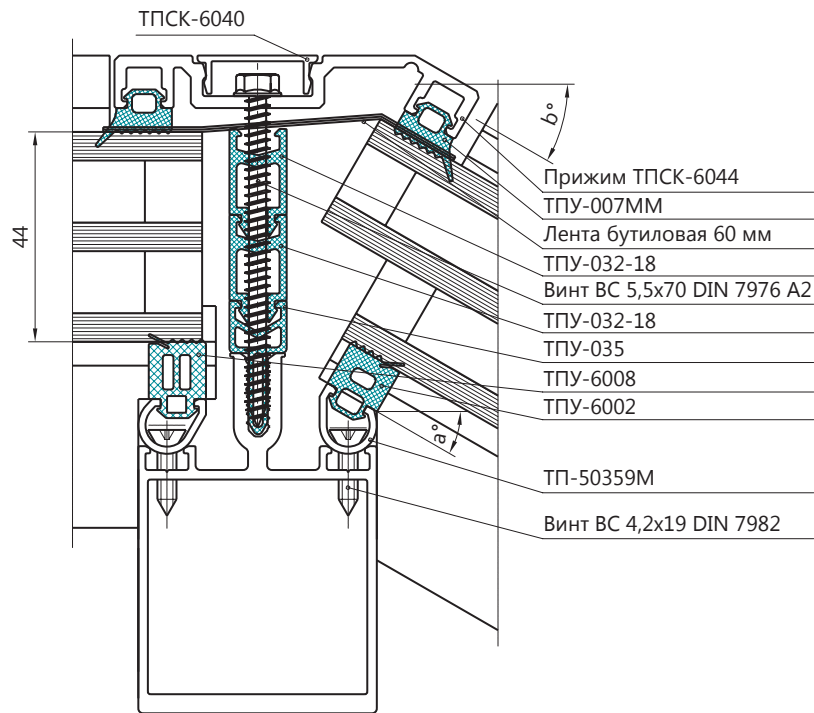


ВАРИАНТЫ ТЕРМОВСТАВКИ ДЛЯ ЗАПОЛНЕНИЯ 42 ММ

ТПУ-035 + ТПУ-032-07 + ТПУ-310	ТПУ-010-05 + ТПУ-032-18 + ТПУ-032-07	ТПУ-010-06 + ТПУ-032-18 + ТПУ-032-07	ТПУ-035 + ТПУ-032-18 + ТПУ-032-18	ТПУ-035 + ТПУ-032-33

СЕЧЕНИЯ ПОВОРОТОВ ВИТРАЖА

A-A
ЗАПОЛНЕНИЕ 44 ММ

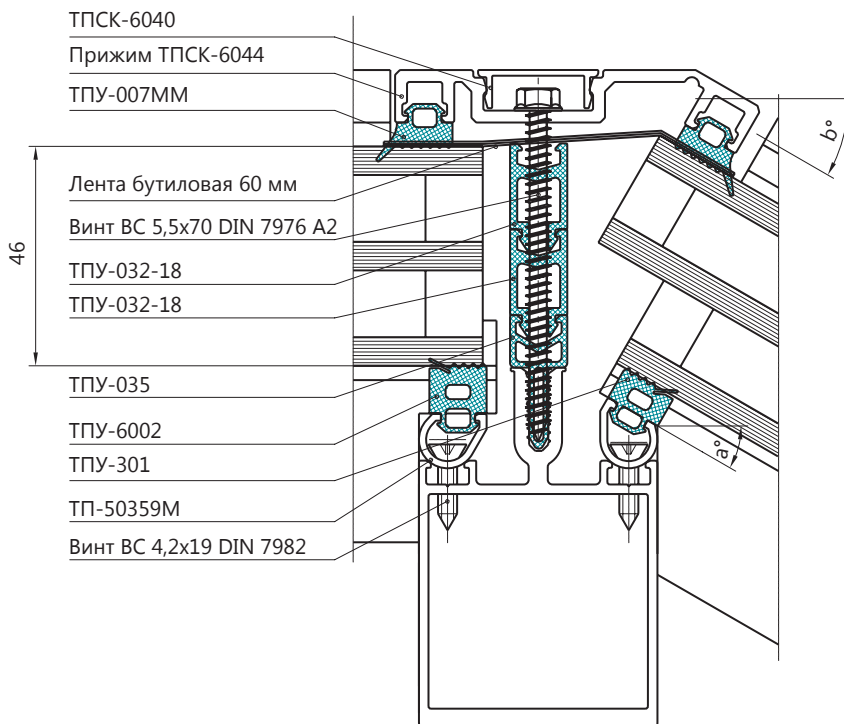


ВАРИАНТЫ ТЕРМОВСТАВКИ ДЛЯ ЗАПОЛНЕНИЯ 44 ММ

ТПУ-035 + ТПУ-032-07 + ТПУ-310	ТПУ-010-05 + ТПУ-032-18 + ТПУ-032-07	ТПУ-010-06 + ТПУ-032-18 + ТПУ-032-07	ТПУ-035 + ТПУ-032-18 + ТПУ-032-18	ТПУ-035 + ТПУ-032-33

СЕЧЕНИЯ ПОВОРОТОВ ВИТРАЖА

A-A
ЗАПОЛНЕНИЕ 46 ММ

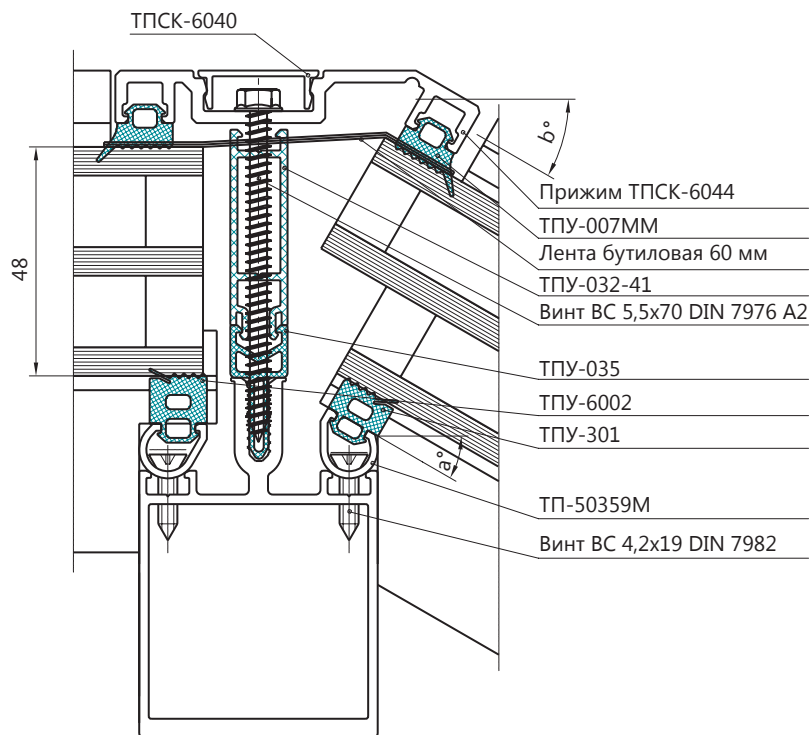


ВАРИАНТЫ ТЕРМОВСТАВКИ ДЛЯ ЗАПОЛНЕНИЯ 46 ММ

ТПУ-035 + ТПУ-032-07 + ТПУ-310	ТПУ-010-05 + ТПУ-032-18 + ТПУ-032-07	ТПУ-010-06 + ТПУ-032-18 + ТПУ-032-07	ТПУ-035 + ТПУ-032-18 + ТПУ-032-18	ТПУ-035 + ТПУ-032-33

СЕЧЕНИЯ ПОВОРОТОВ ВИТРАЖА

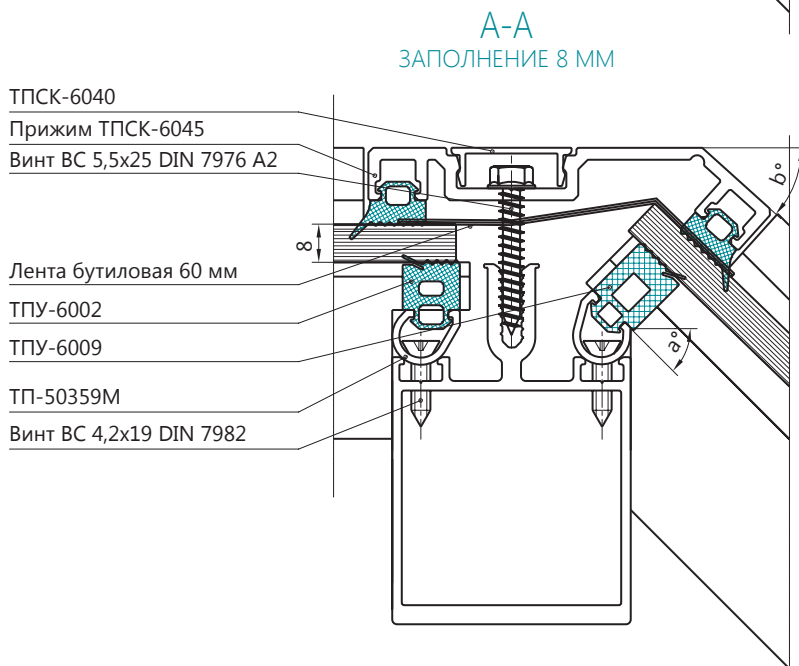
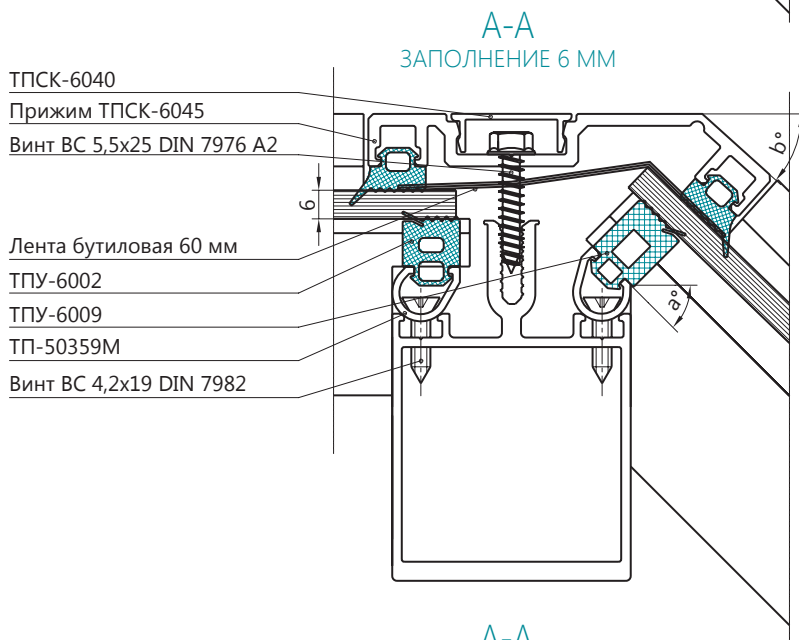
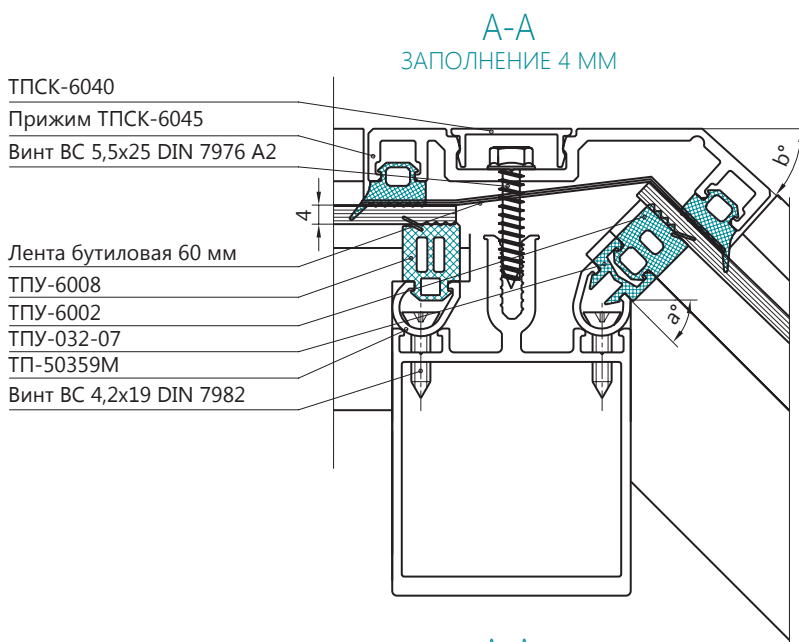
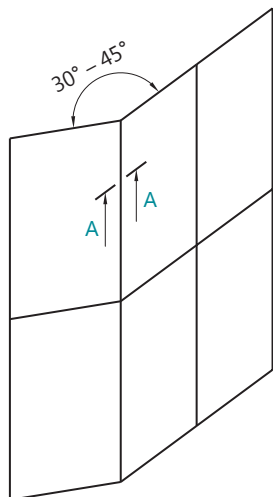
А-А
ЗАПОЛНЕНИЕ 48 ММ



ВАРИАНТЫ ТЕРМОВСТАВКИ ДЛЯ ЗАПОЛНЕНИЯ 48 ММ

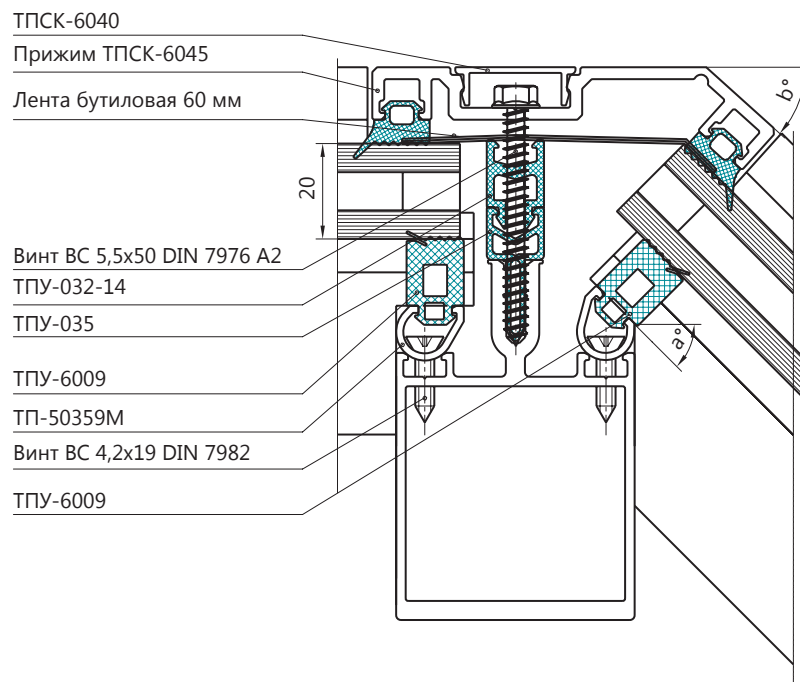
ТПУ-010-06 + ТПУ-310	ТПУ-010-05 + ТПУ-032-26	ТПУ-010-06 + ТПУ-032-26	ТПУ-035 + ТПУ-032-14 + ТПУ-310	ТПУ-035 + ТПУ-032-41

СЕЧЕНИЯ ПОВОРОТОВ ВИТРАЖА

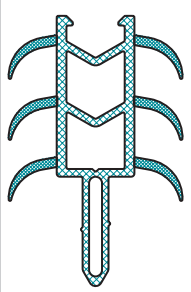
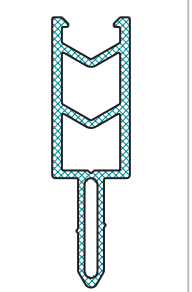
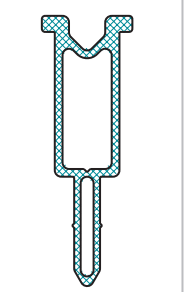
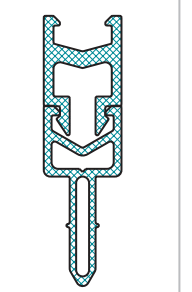
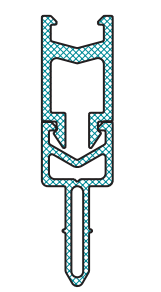


СЕЧЕНИЯ ПОВОРОТОВ ВИТРАЖА

A-A
ЗАПОЛНЕНИЕ 20 ММ

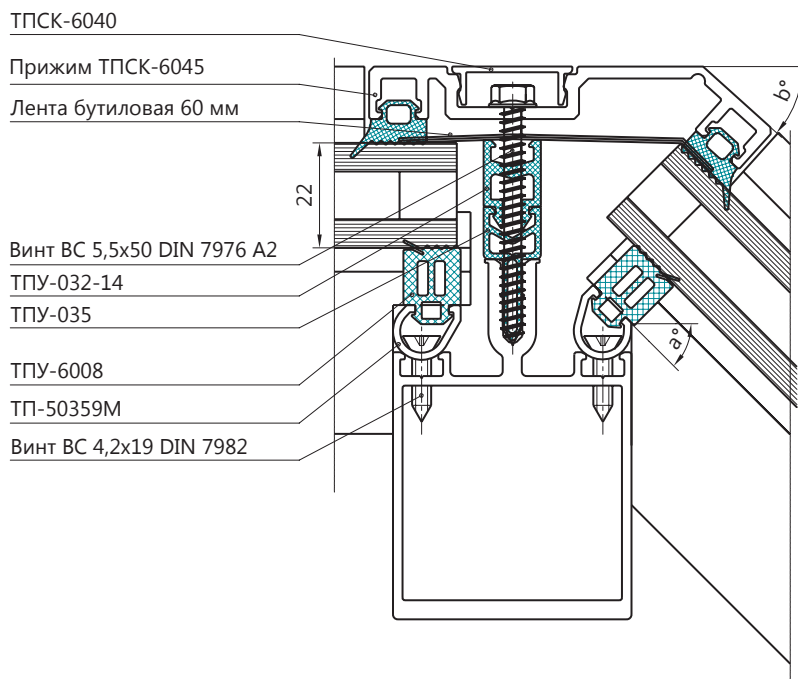


ВАРИАНТЫ ТЕРМОВСТАВКИ ДЛЯ ЗАПОЛНЕНИЯ 20 ММ

ТПУ-010-05	ТПУ-010-06	ТПУ-010-04	ТПУ-035 + ТПУ-032-14	ТПУ-035 + ТПУ-032-18
				

СЕЧЕНИЯ ПОВОРОТОВ ВИТРАЖА

А-А
ЗАПОЛНЕНИЕ 22 ММ

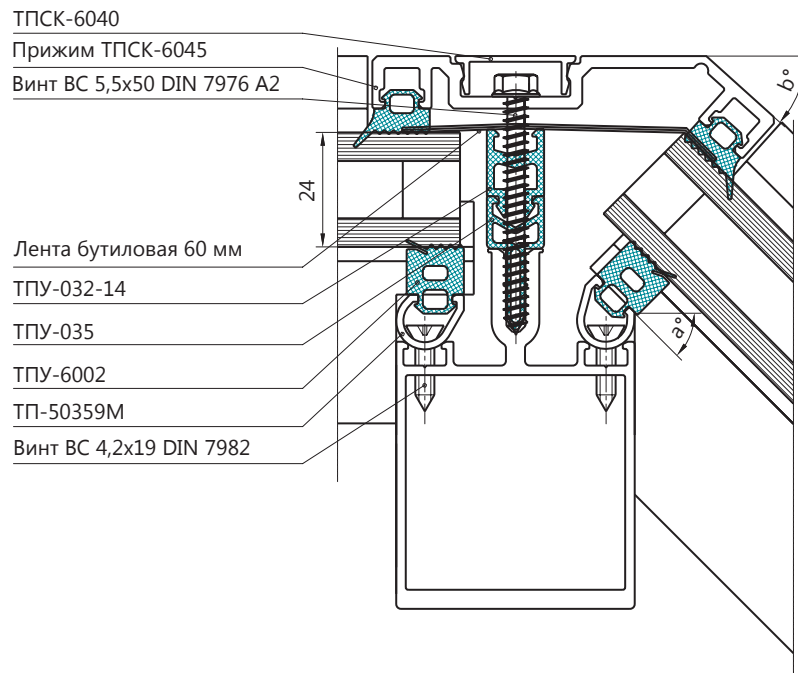


ВАРИАНТЫ ТЕРМОВСТАВКИ ДЛЯ ЗАПОЛНЕНИЯ 22 ММ

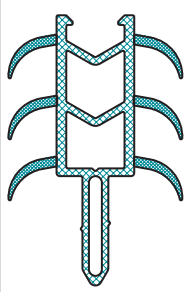
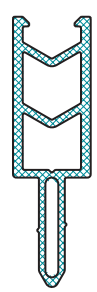
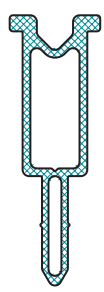


ТПУ-010-05	ТПУ-010-06	ТПУ-010-04	ТПУ-035 + ТПУ-032-14	ТПУ-035 + ТПУ-032-18

СЕЧЕНИЯ ПОВОРОТОВ ВИТРАЖА

A-A
ЗАПОЛНЕНИЕ 24 ММ

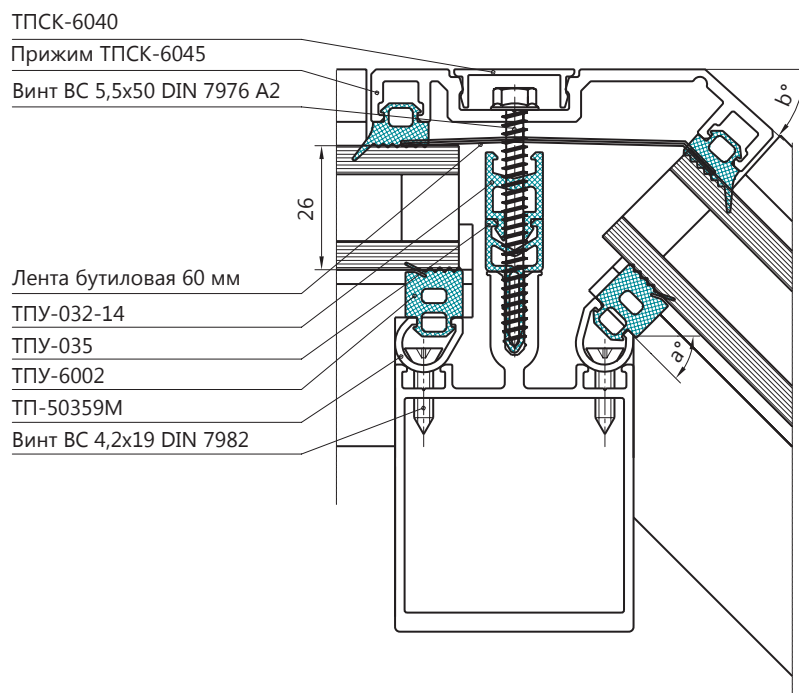


ВАРИАНТЫ ТЕРМОВСТАВКИ ДЛЯ ЗАПОЛНЕНИЯ 24 ММ

ТПУ-010-05	ТПУ-010-06	ТПУ-010-04	ТПУ-035 + ТПУ-032-14	ТПУ-035 + ТПУ-032-18
				

СЕЧЕНИЯ ПОВОРОТОВ ВИТРАЖА

А-А
ЗАПОЛНЕНИЕ 26 ММ

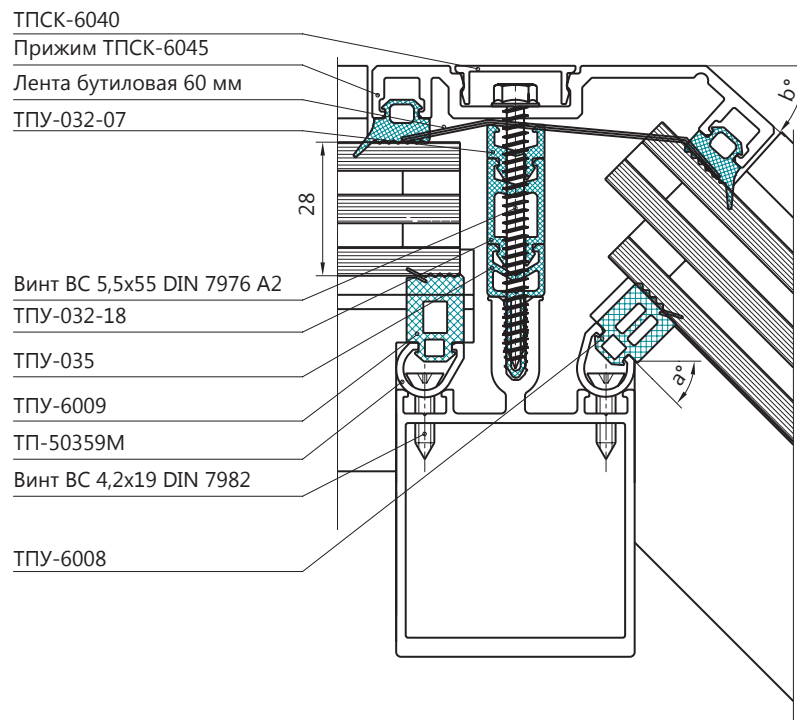


ВАРИАНТЫ ТЕРМОВСТАВКИ ДЛЯ ЗАПОЛНЕНИЯ 26 ММ

ТПУ-010-05	ТПУ-010-06	ТПУ-010-04	ТПУ-035 + ТПУ-032-14	ТПУ-035 + ТПУ-032-18

СЕЧЕНИЯ ПОВОРОТОВ ВИТРАЖА

А-А
ЗАПОЛНЕНИЕ 28 ММ

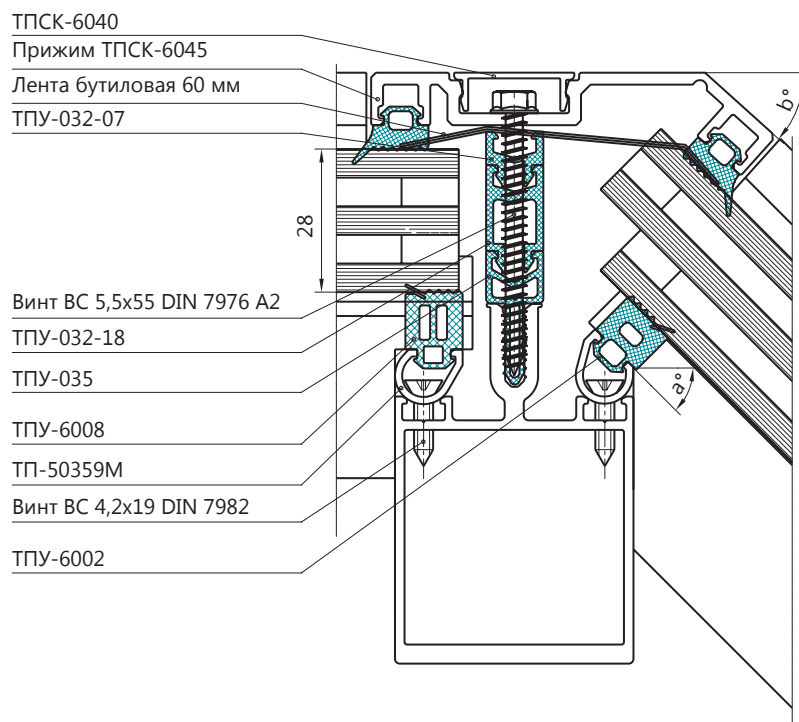


ВАРИАНТЫ ТЕРМОВСТАВКИ ДЛЯ ЗАПОЛНЕНИЯ 28 ММ

ТПУ-035 + ТПУ-310	ТПУ-035 + ТПУ-032-18 + ТПУ-032-07	ТПУ-010-05 + ТПУ-032-07	ТПУ-010-06 + ТПУ-032-07

СЕЧЕНИЯ ПОВОРОТОВ ВИТРАЖА

А-А ЗАПОЛНЕНИЕ 30 ММ

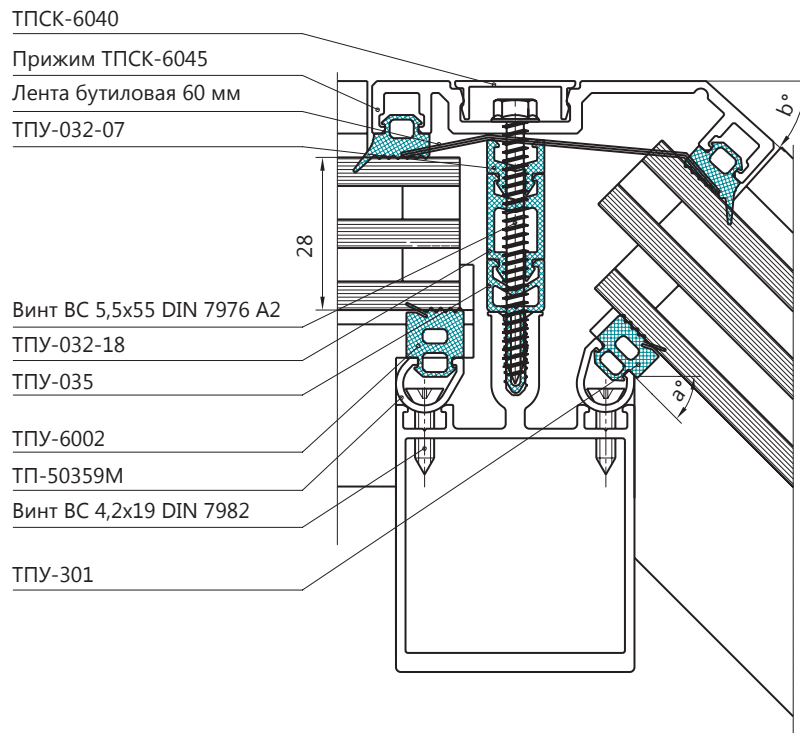


ВАРИАНТЫ ТЕРМОВСТАВКИ ДЛЯ ЗАПОЛНЕНИЯ 30 ММ

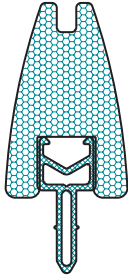

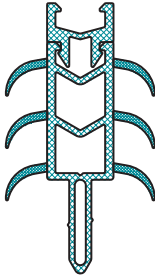
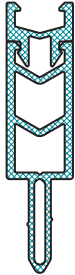
ТПУ-035 + ТПУ-310	ТПУ-035 + ТПУ-032-18 + ТПУ-032-07	ТПУ-010-05 + ТПУ-032-07	ТПУ-010-06 + ТПУ-032-07

СЕЧЕНИЯ ПОВОРОТОВ ВИТРАЖА

A-A
ЗАПОЛНЕНИЕ 32 ММ

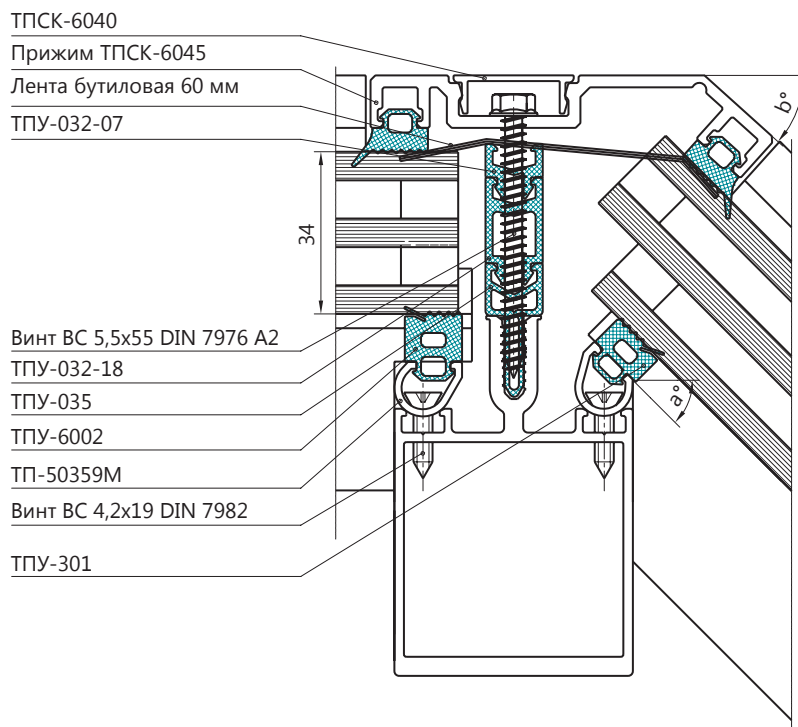


ВАРИАНТЫ ТЕРМОВСТАВКИ ДЛЯ ЗАПОЛНЕНИЯ 32 ММ

ТПУ-035 + ТПУ-310	ТПУ-035 + ТПУ-032-18 + ТПУ-032-07	ТПУ-010-05 + ТПУ-032-07	ТПУ-010-06 + ТПУ-032-07
			

СЕЧЕНИЯ ПОВОРОТОВ ВИТРАЖА

А-А
ЗАПОЛНЕНИЕ 34 ММ



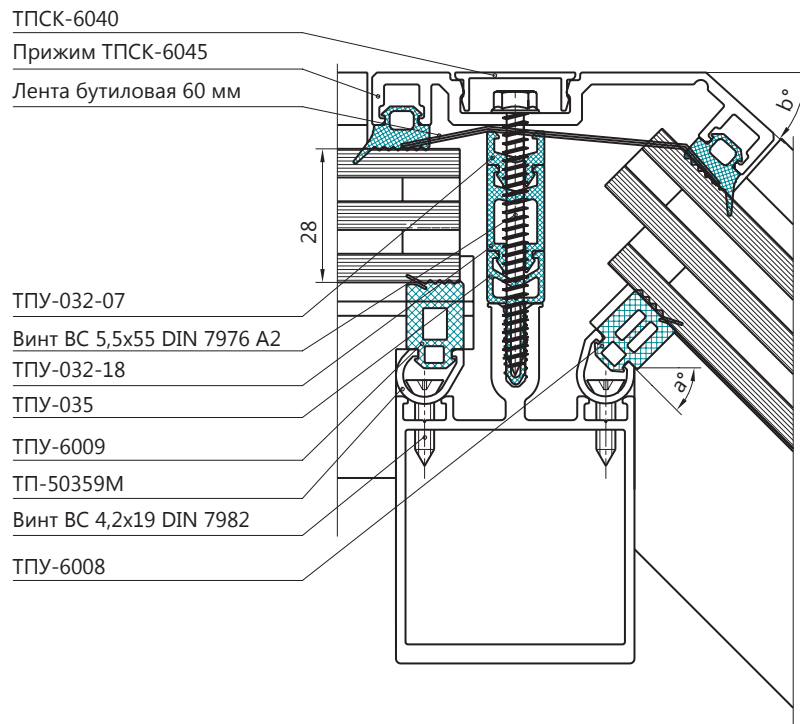
ВАРИАНТЫ ТЕРМОВСТАВКИ ДЛЯ ЗАПОЛНЕНИЯ 34 ММ

ТПУ-010-05 + ТПУ-032-07	ТПУ-010-06 + ТПУ-032-07	ТПУ-035 + ТПУ-310	ТПУ-035 + ТПУ-032-18 + ТПУ-032-07	ТПУ-035 + ТПУ-032-26



СЕЧЕНИЯ ПОВОРОТОВ ВИТРАЖА

А-А
ЗАПОЛНЕНИЕ 28 ММ

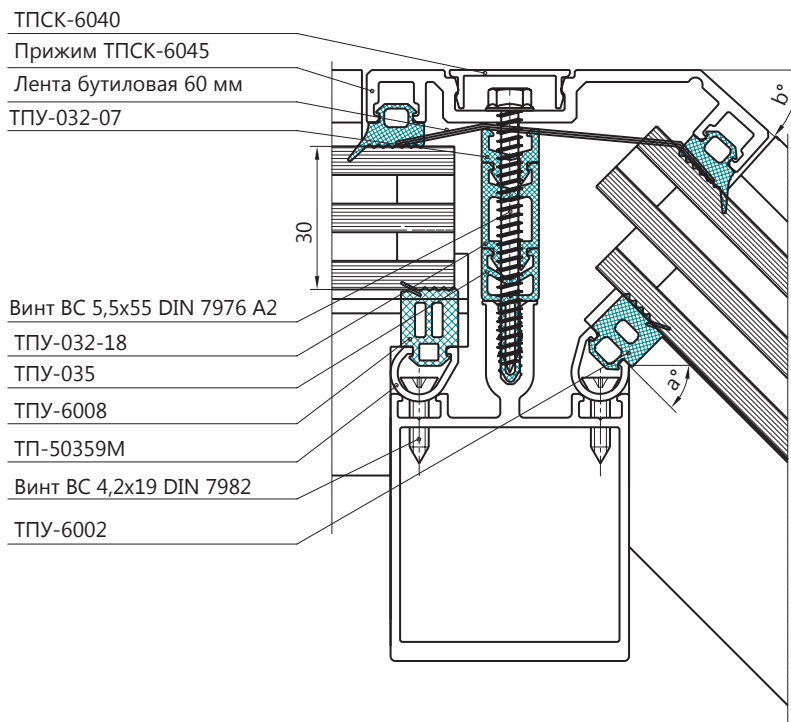


ВАРИАНТЫ ТЕРМОВСТАВКИ ДЛЯ ЗАПОЛНЕНИЯ 28 ММ

ТПУ-035 + ТПУ-310	ТПУ-035 + ТПУ-032-18 + ТПУ-032-07	ТПУ-010-05 + ТПУ-032-07	ТПУ-010-06 + ТПУ-032-07

СЕЧЕНИЯ ПОВОРОТОВ ВИТРАЖА

А-А
ЗАПОЛНЕНИЕ 30 ММ



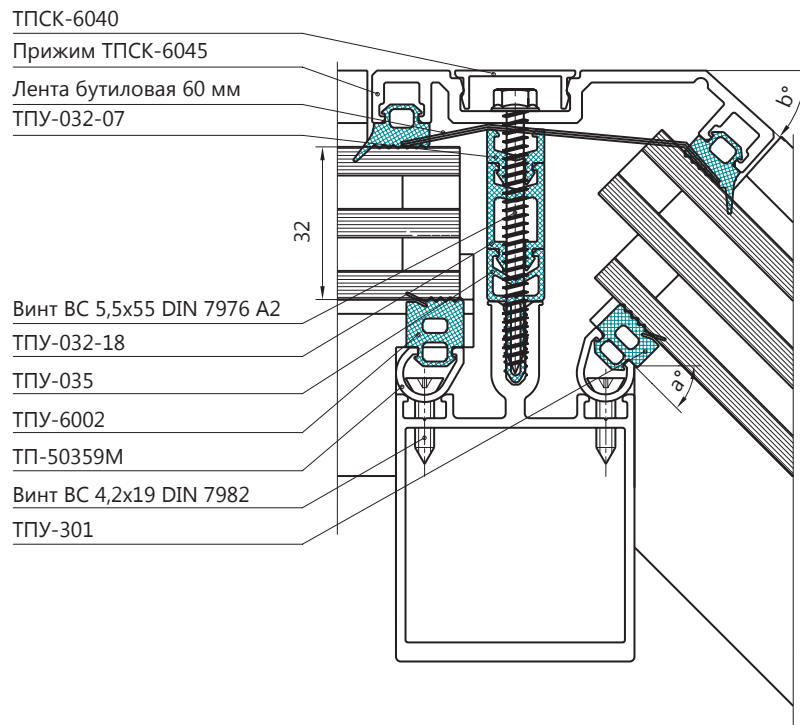
ВАРИАНТЫ ТЕРМОВСТАВКИ ДЛЯ ЗАПОЛНЕНИЯ 30 ММ

ТПУ-035 + ТПУ-310	ТПУ-035 + ТПУ-032-18 + ТПУ-032-07	ТПУ-010-05 + ТПУ-032-07	ТПУ-010-06 + ТПУ-032-07



СЕЧЕНИЯ ПОВОРОТОВ ВИТРАЖА

A-A ЗАПОЛНЕНИЕ 32 ММ

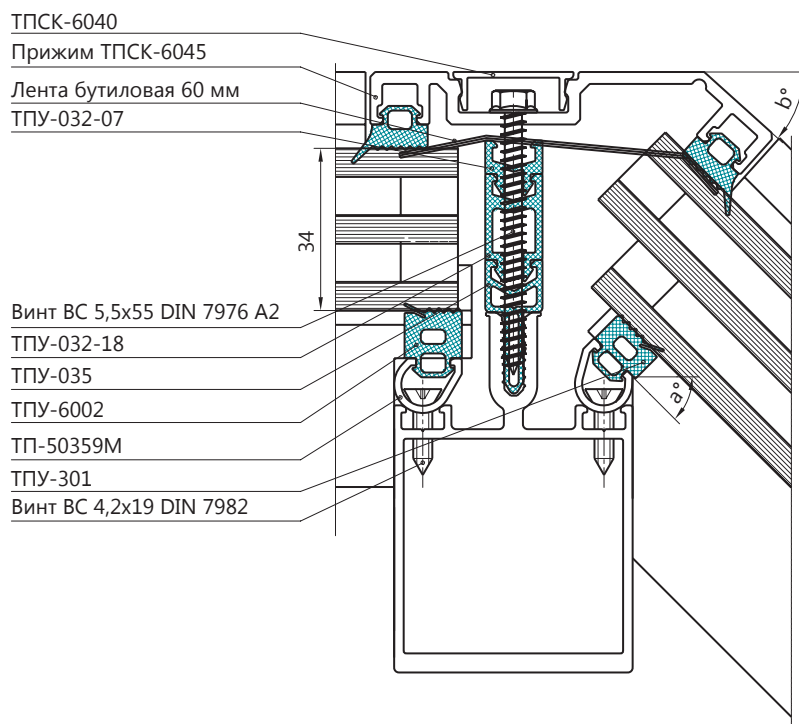


ВАРИАНТЫ ТЕРМОВСТАВКИ ДЛЯ ЗАПОЛНЕНИЯ 32 ММ

ТПУ-035 + ТПУ-310	ТПУ-035 + ТПУ-032-18 + ТПУ-032-07	ТПУ-010-05 + ТПУ-032-07	ТПУ-010-06 + ТПУ-032-07

СЕЧЕНИЯ ПОВОРОТОВ ВИТРАЖА

А-А
ЗАПОЛНЕНИЕ 34 ММ



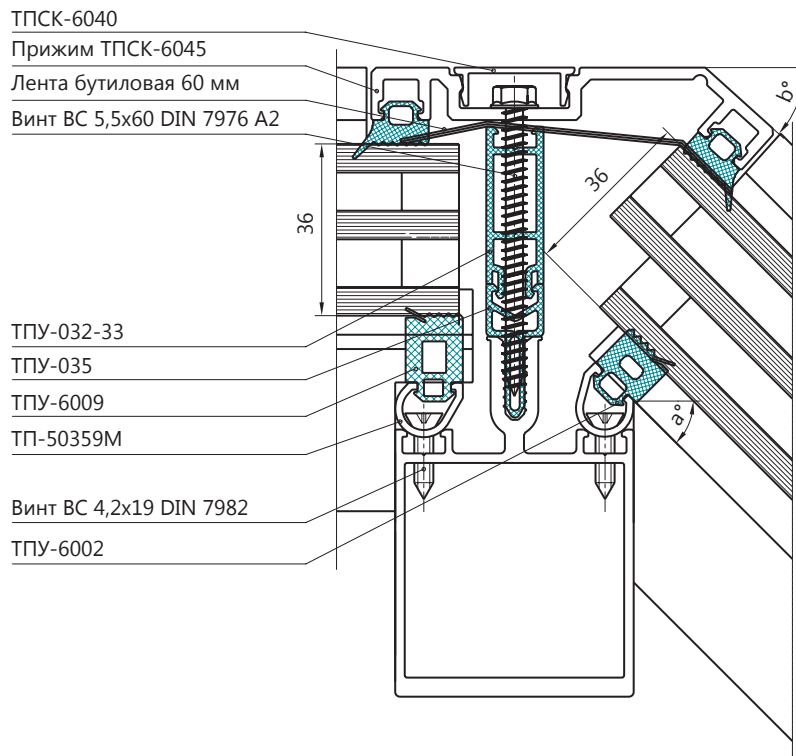
ВАРИАНТЫ ТЕРМОВСТАВКИ ДЛЯ ЗАПОЛНЕНИЯ 34 ММ

ТПУ-010-05 + ТПУ-032-07	ТПУ-010-06 + ТПУ-032-07	ТПУ-035 + ТПУ-310	ТПУ-035 + ТПУ-032-18 + ТПУ-032-07	ТПУ-035 + ТПУ-032-26



СЕЧЕНИЯ ПОВОРОТОВ ВИТРАЖА

A-A
ЗАПОЛНЕНИЕ 36 ММ

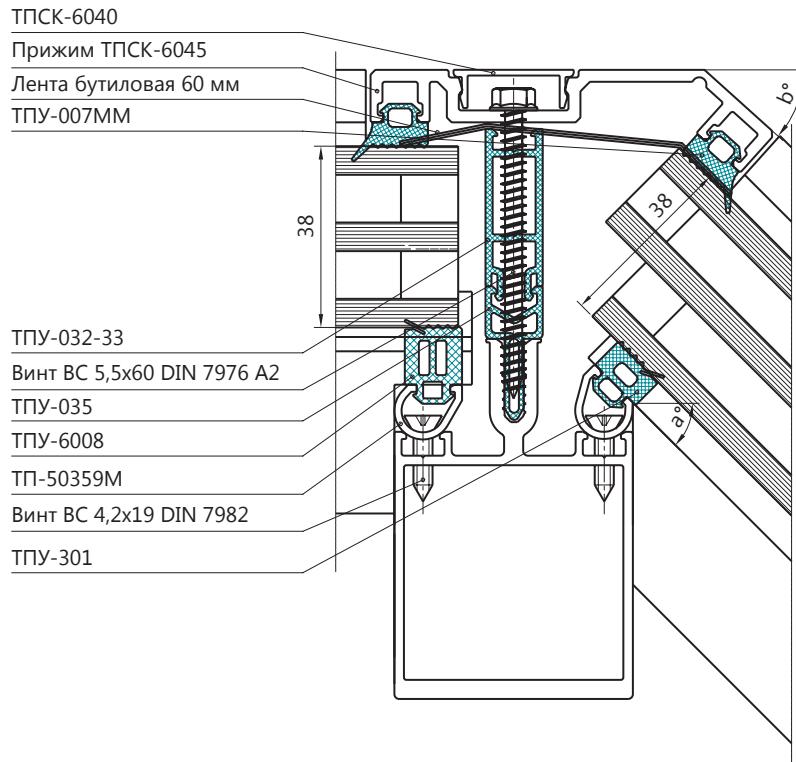


ВАРИАНТЫ ТЕРМОВСТАВКИ ДЛЯ ЗАПОЛНЕНИЯ 36 ММ

ТПУ-010-05 + ТПУ-032-18	ТПУ-010-06 + ТПУ-032-18	ТПУ-035 + ТПУ-032-33	ТПУ-035 + ТПУ-310
ТПУ-010-05 + ТПУ-032-14	ТПУ-010-06 + ТПУ-032-14	ТПУ-035 + ТПУ-032-26	

СЕЧЕНИЯ ПОВОРОТОВ ВИТРАЖА

A-A
ЗАПОЛНЕНИЕ 38 ММ

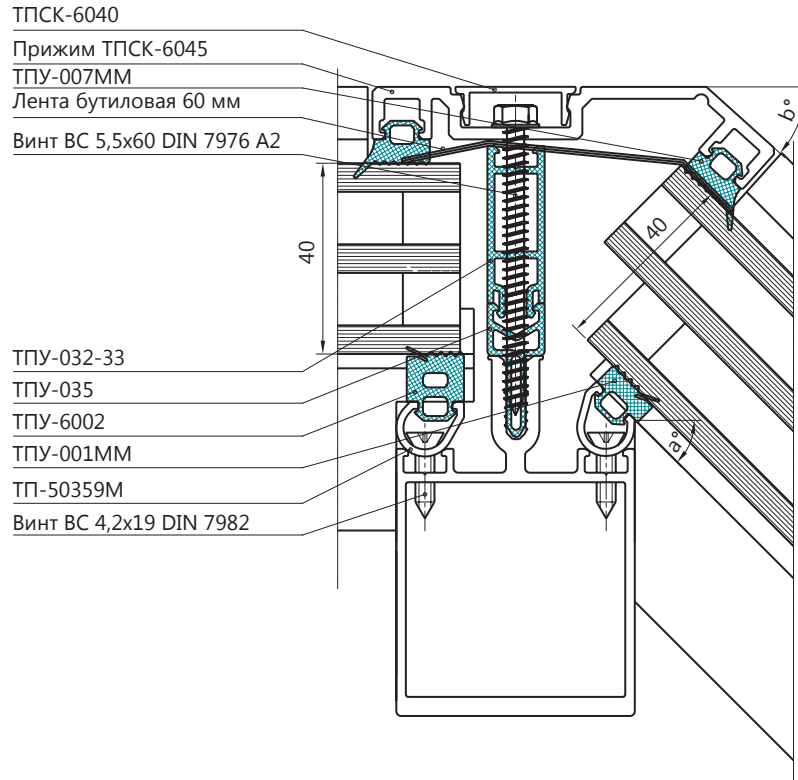


ВАРИАНТЫ ТЕРМОВСТАВКИ ДЛЯ ЗАПОЛНЕНИЯ 38 ММ

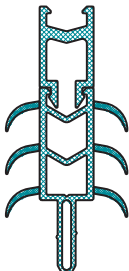

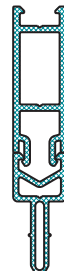
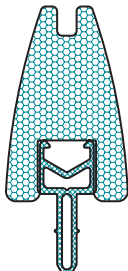
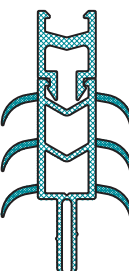


ТПУ-010-05 + ТПУ-032-18	ТПУ-010-06 + ТПУ-032-18	ТПУ-035 + ТПУ-032-33	ТПУ-035 + ТПУ-310
ТПУ-010-05 + ТПУ-032-14	ТПУ-010-06 + ТПУ-032-14	ТПУ-035 + ТПУ-032-26	

СЕЧЕНИЯ ПОВОРОТОВ ВИТРАЖА

A-A
ЗАПОЛНЕНИЕ 40 ММ

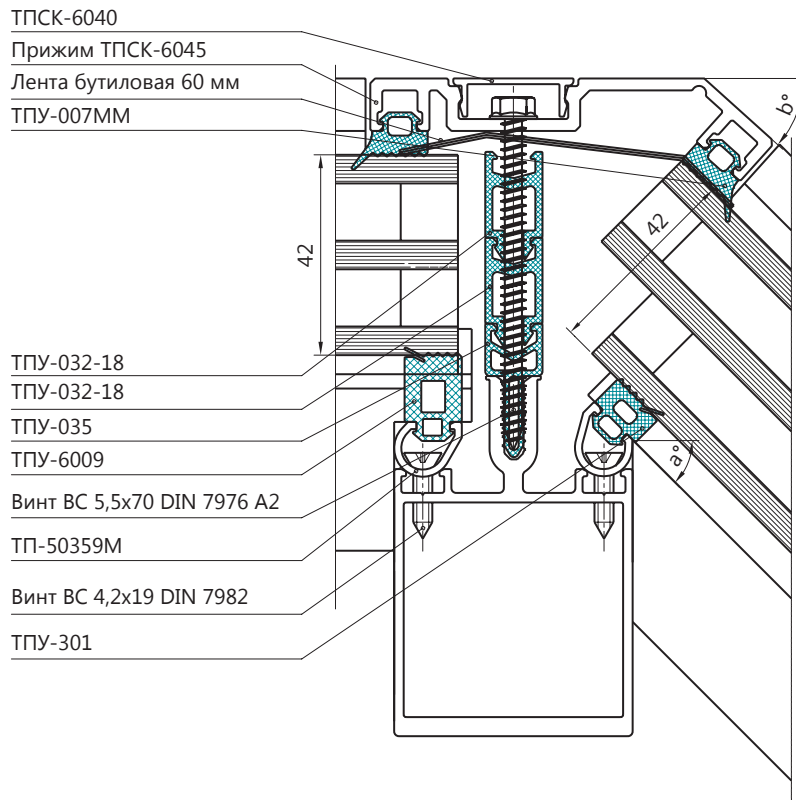


ВАРИАНТЫ ТЕРМОВСТАВКИ ДЛЯ ЗАПОЛНЕНИЯ 40 ММ

ТПУ-010-05 + ТПУ-032-18	ТПУ-010-06 + ТПУ-032-18	ТПУ-035 + ТПУ-032-33	ТПУ-035 + ТПУ-310
			
ТПУ-010-05 + ТПУ-032-14	ТПУ-010-06 + ТПУ-032-14	ТПУ-035 + ТПУ-032-26	
			

СЕЧЕНИЯ ПОВОРОТОВ ВИТРАЖА

A-A
ЗАПОЛНЕНИЕ 42 ММ

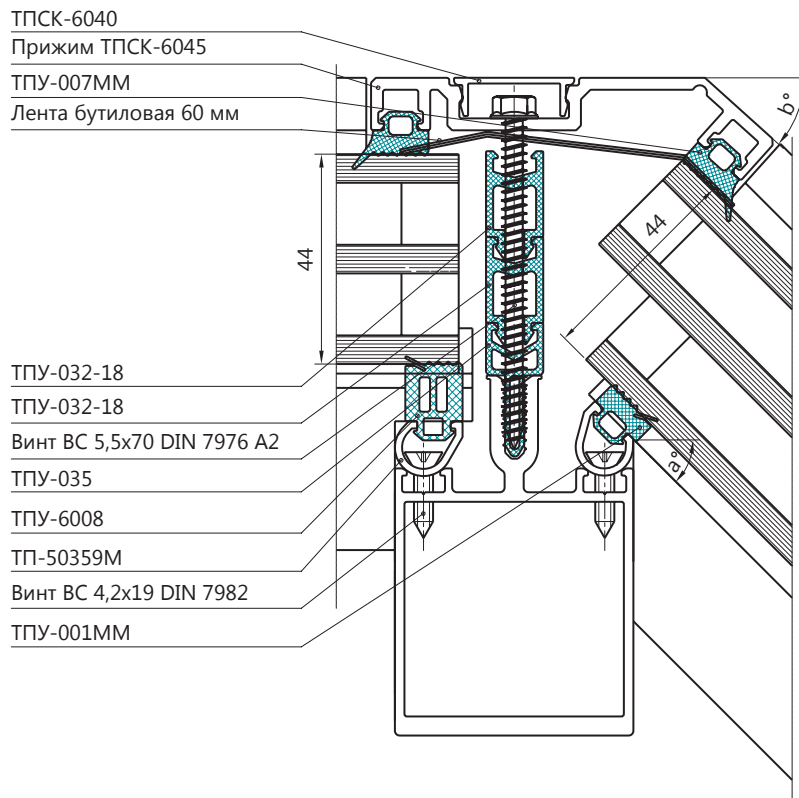


ВАРИАНТЫ ТЕРМОВСТАВКИ ДЛЯ ЗАПОЛНЕНИЯ 42 ММ


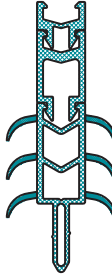



ТПУ-035 + ТПУ-032-07 + ТПУ-310	ТПУ-010-05 + ТПУ-032-18 + ТПУ-032-07	ТПУ-010-06 + ТПУ-032-18 + ТПУ-032-07	ТПУ-035 + ТПУ-032-18 + ТПУ-032-18	ТПУ-035 + ТПУ-032-33

СЕЧЕНИЯ ПОВОРОТОВ ВИТРАЖА

A-A
ЗАПОЛНЕНИЕ 44 ММ

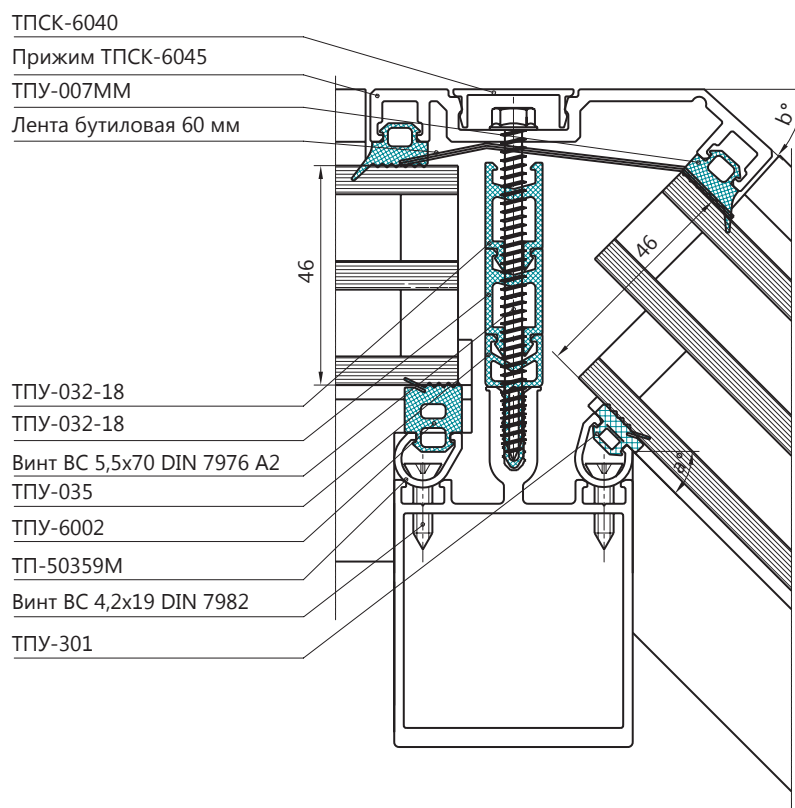


ВАРИАНТЫ ТЕРМОВСТАВКИ ДЛЯ ЗАПОЛНЕНИЯ 44 ММ

ТПУ-035 + ТПУ-032-07 + ТПУ-310	ТПУ-010-05 + ТПУ-032-18 + ТПУ-032-07	ТПУ-010-06 + ТПУ-032-18 + ТПУ-032-07	ТПУ-035 + ТПУ-032-18 + ТПУ-032-18	ТПУ-035 + ТПУ-032-33
				

СЕЧЕНИЯ ПОВОРОТОВ ВИТРАЖА

А-А ЗАПОЛНЕНИЕ 46 ММ



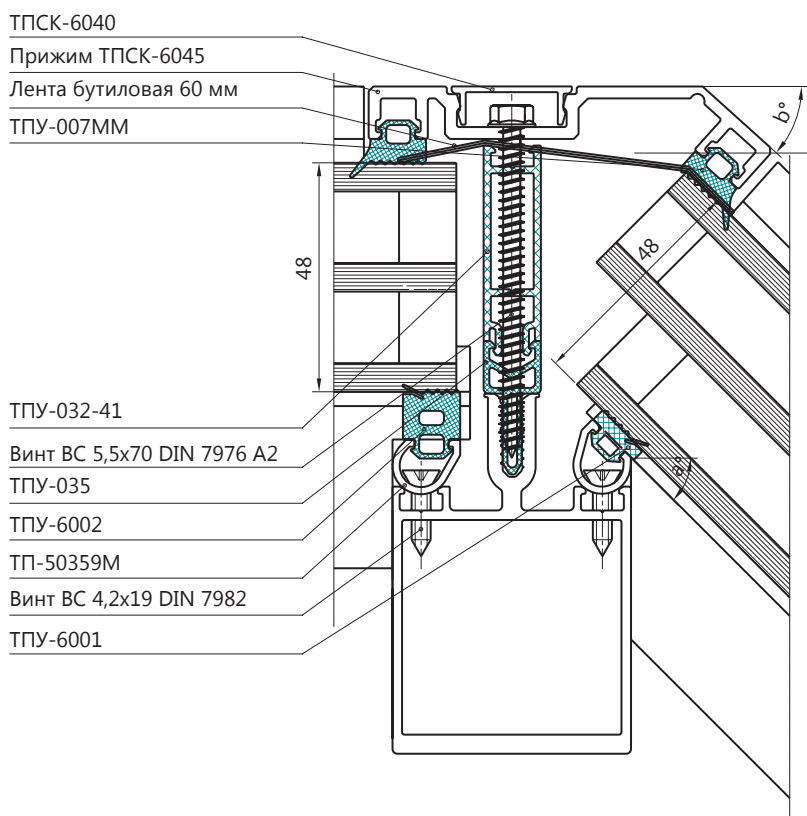
ВАРИАНТЫ ТЕРМОВСТАВКИ ДЛЯ ЗАПОЛНЕНИЯ 46 ММ

ТПУ-035 + ТПУ-032-07 + ТПУ-310	ТПУ-010-05 + ТПУ-032-18 + ТПУ-032-07	ТПУ-010-06 + ТПУ-032-18 + ТПУ-032-07	ТПУ-035 + ТПУ-032-18 + ТПУ-032-18	ТПУ-035 + ТПУ-032-33



СЕЧЕНИЯ ПОВОРОТОВ ВИТРАЖА

A-A
ЗАПОЛНЕНИЕ 48 ММ



ВАРИАНТЫ ТЕРМОВСТАВКИ ДЛЯ ЗАПОЛНЕНИЯ 48 ММ

ТПУ-010-06 + ТПУ-310	ТПУ-010-05 + ТПУ-032-26	ТПУ-010-06 + ТПУ-032-26	ТПУ-010-06 + ТПУ-032-26	ТПУ-035 + ТПУ-032-14 + ТПУ-310	ТПУ-035 + ТПУ-032-41

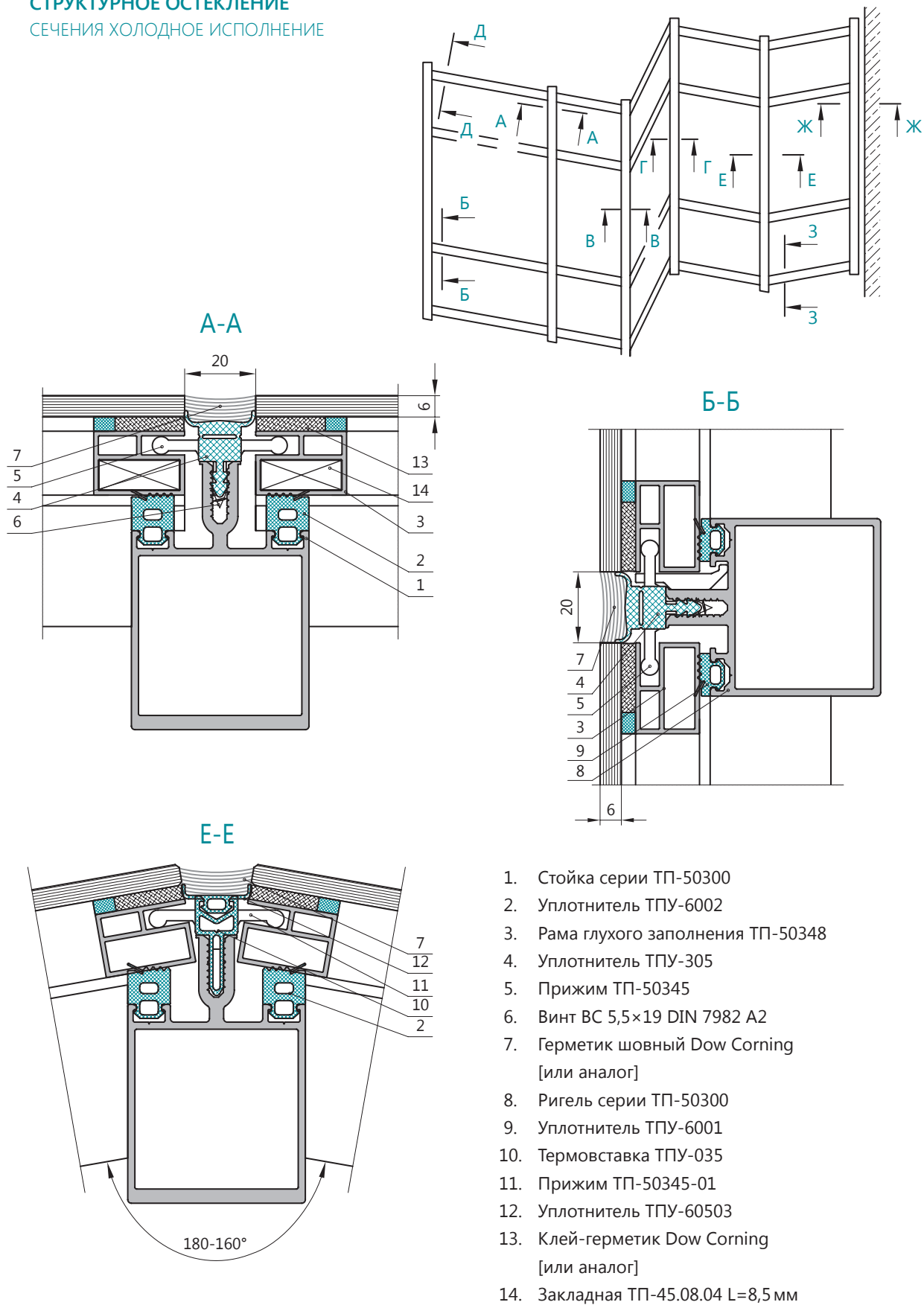


08

ТП-50300

СЕЧЕНИЯ
ПЕРЕХОДОВ ОСТЕКЛЕНИЯ

СТРУКТУРНОЕ ОСТЕКЛЕНИЕ СЕЧЕНИЯ ХОЛОДНОЕ ИСПОЛНЕНИЕ



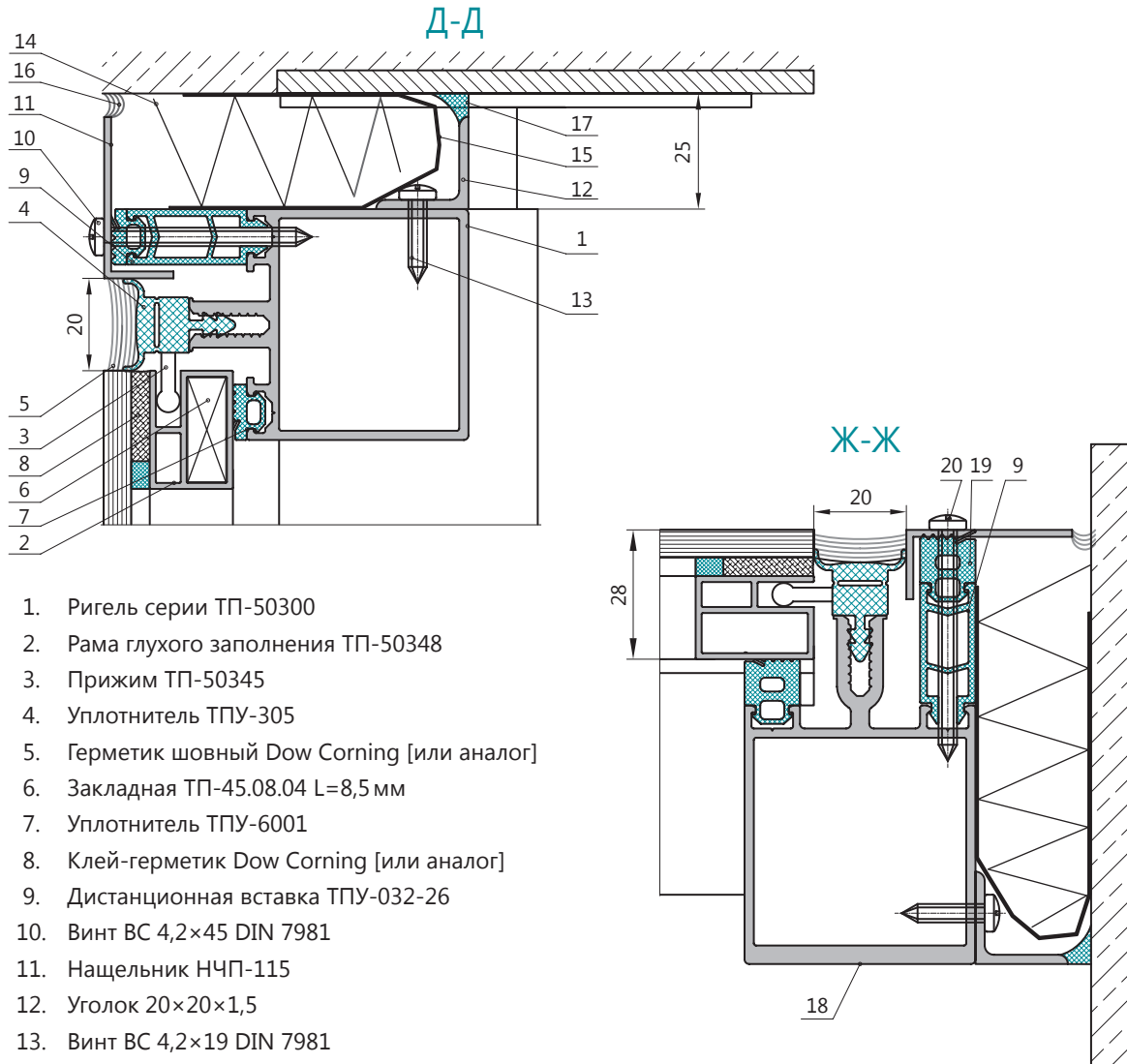
1. Стойка серии ТП-50300
2. Уплотнитель ТПУ-6002
3. Рама глухого заполнения ТП-50348
4. Уплотнитель ТПУ-305
5. Прижим ТП-50345
6. Винт ВС 5,5×19 DIN 7982 А2
7. Герметик шовный Dow Corning [или аналог]
8. Ригель серии ТП-50300
9. Уплотнитель ТПУ-6001
10. Термовставка ТПУ-035
11. Прижим ТП-50345-01
12. Уплотнитель ТПУ-60503
13. Клей-герметик Dow Corning [или аналог]
14. Закладная ТП-45.08.04 L=8,5 мм

ПРИМЕЧАНИЕ:

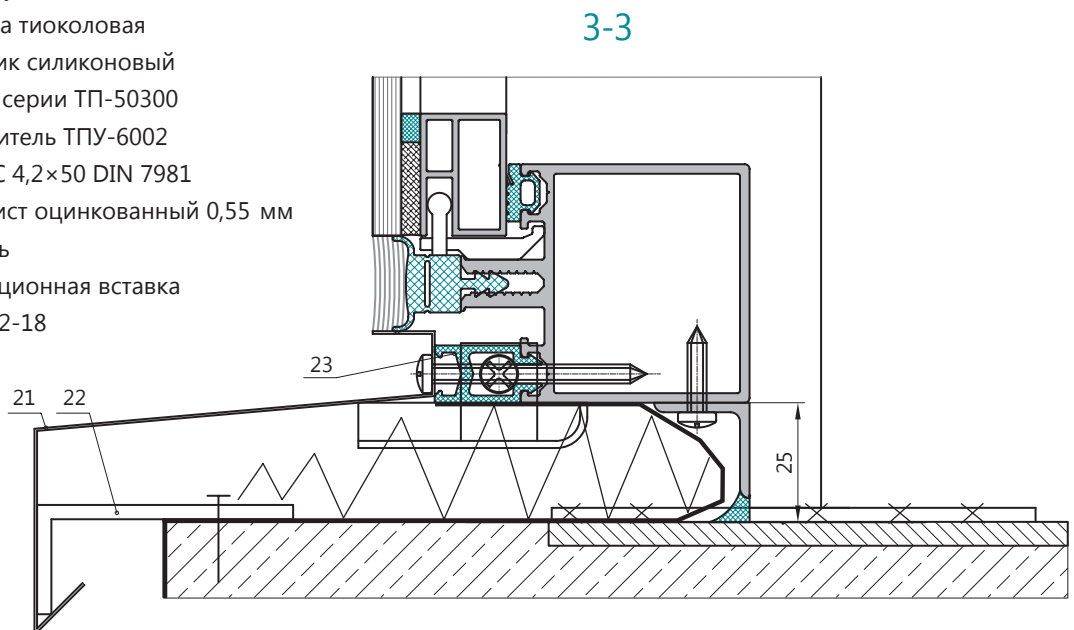
Стекла к раме, со скрытым креплением, крепятся производителями стеклопакетов, имеющими лицензию ф. Dow Corning на изготовление стеклопакетов для фасадов со структурным остеклением или аналогичных производителей герметиков.



СТРУКТУРНОЕ ОСТЕКЛЕНИЕ
 ПРИМЫКАНИЯ ХОЛОДНОЕ ИСПОЛНЕНИЕ

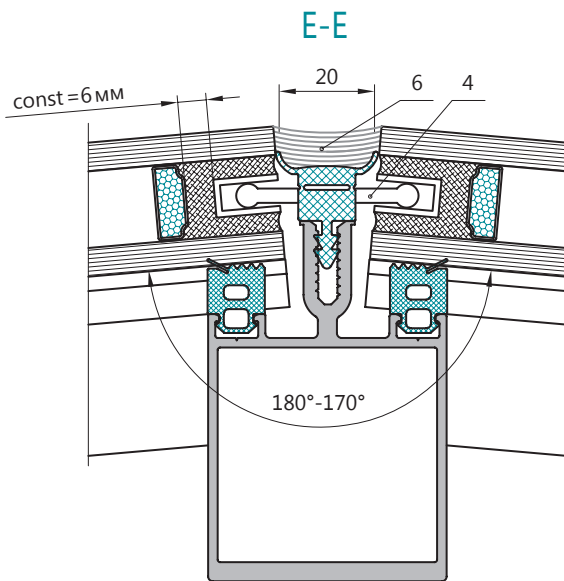
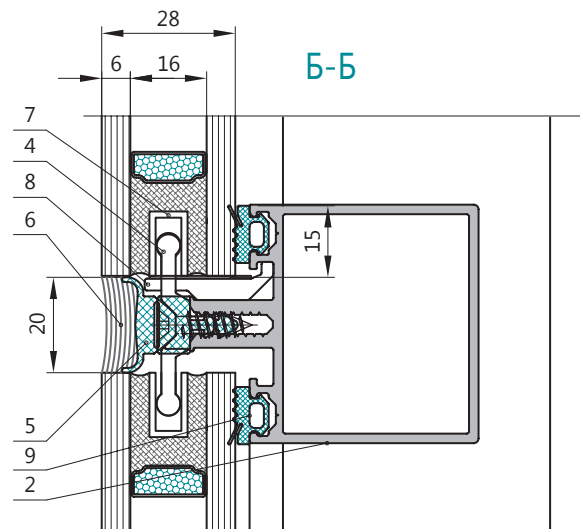
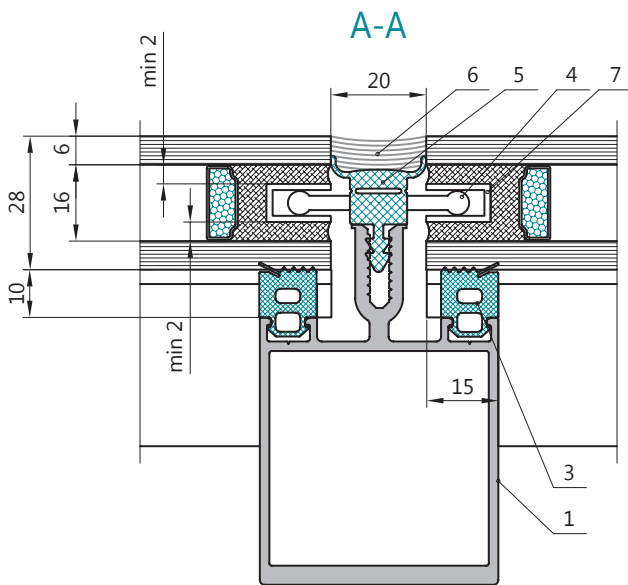


1. Ригель серии ТП-50300
2. Рама глухого заполнения ТП-50348
3. Прижим ТП-50345
4. Уплотнитель ТПУ-305
5. Герметик шовный Dow Corning [или аналог]
6. Закладная ТП-45.08.04 L=8,5 мм
7. Уплотнитель ТПУ-6001
8. Клей-герметик Dow Corning [или аналог]
9. Дистанционная вставка ТПУ-032-26
10. Винт ВС 4,2×45 DIN 7981
11. Нащельник НЧП-115
12. Уголок 20×20×1,5
13. Винт ВС 4,2×19 DIN 7981
14. Утеплитель
15. Лента бутиловая 250 мм
16. Мастика тиоколовая
17. Герметик силиконовый
18. Стойка серии ТП-50300
19. Уплотнитель ТПУ-6002
20. Винт ВС 4,2×50 DIN 7981
21. Слив лист оцинкованный 0,55 мм
22. Костыль
23. Дистанционная вставка ТПУ-032-18

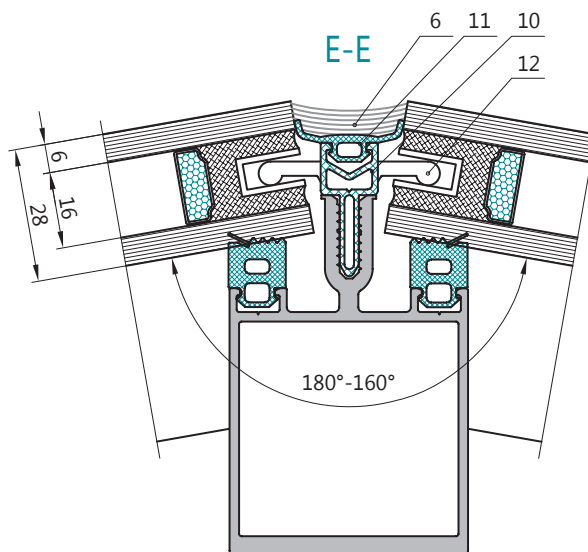


СТРУКТУРНОЕ ОСТЕКЛЕНИЕ

СЕЧЕНИЯ СТП 28мм



1. Стойка серии ТП-50300
2. Ригель серии ТП-50300
3. Уплотнитель ТПУ-6002
4. Прижим ТП-50345
5. Уплотнитель ТПУ-305
6. Герметик шовный Dow Corning [или аналог]
7. Профиль скрытого крепления ТП-50346
8. Подкладка под заполнение ТП-5098 + пластиковая пластина ТПУ-012
9. Уплотнитель ТПУ-6001
10. Термовставка ТПУ-035
11. Уплотнитель ТПУ-60503
12. Прижим ТП-50345-01



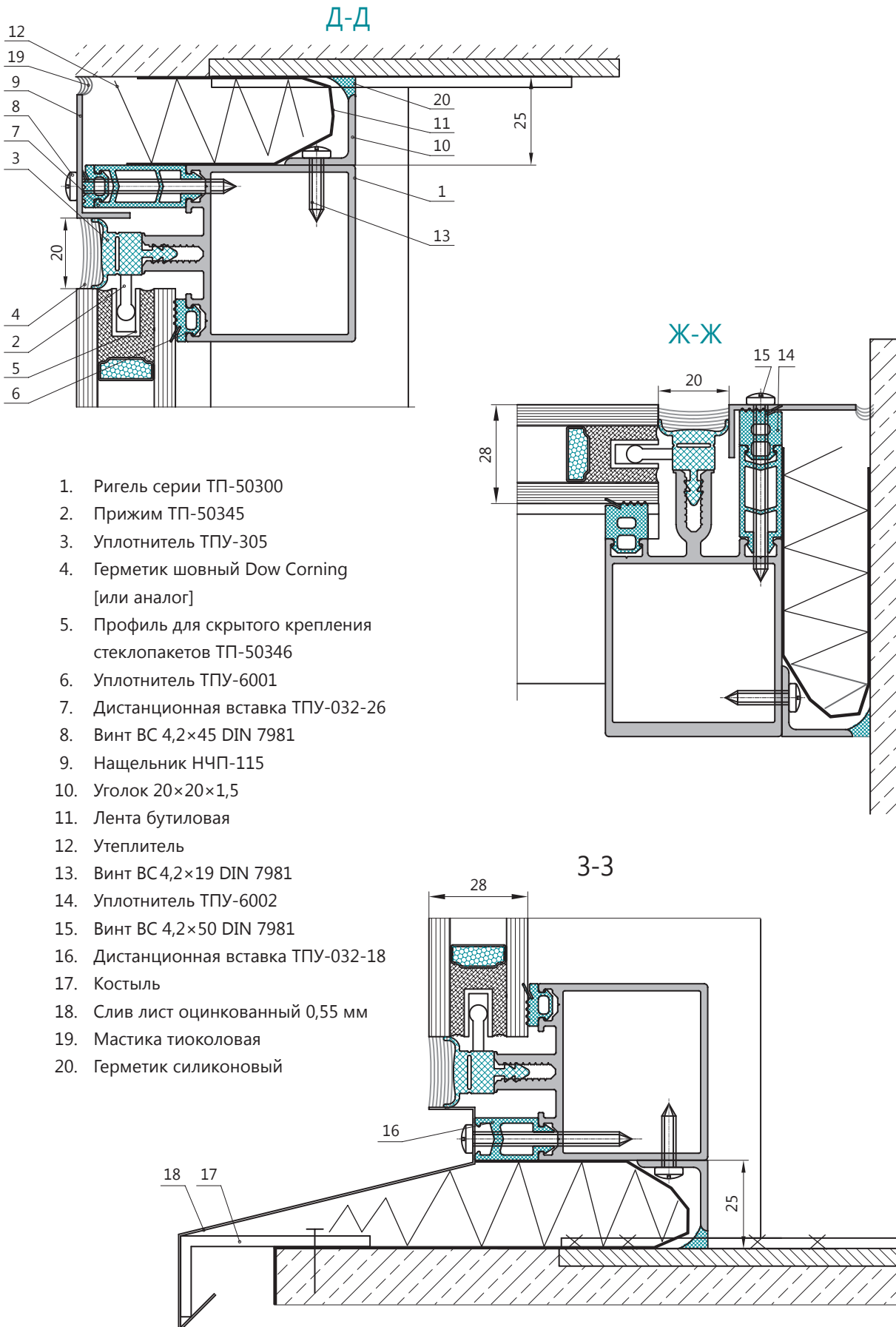
ПРИМЕЧАНИЕ:

Стеклопакеты со скрытым креплением изготавливаются производителями стеклопакетов, имеющими лицензию ф. Dow Corning на изготовление стеклопакетов для фасадов со структурным остеклением или аналогичных производителей герметиков.



СТРУКТУРНОЕ ОСТЕКЛЕНИЕ

ПРИМЫКАНИЯ СТП 28 мм

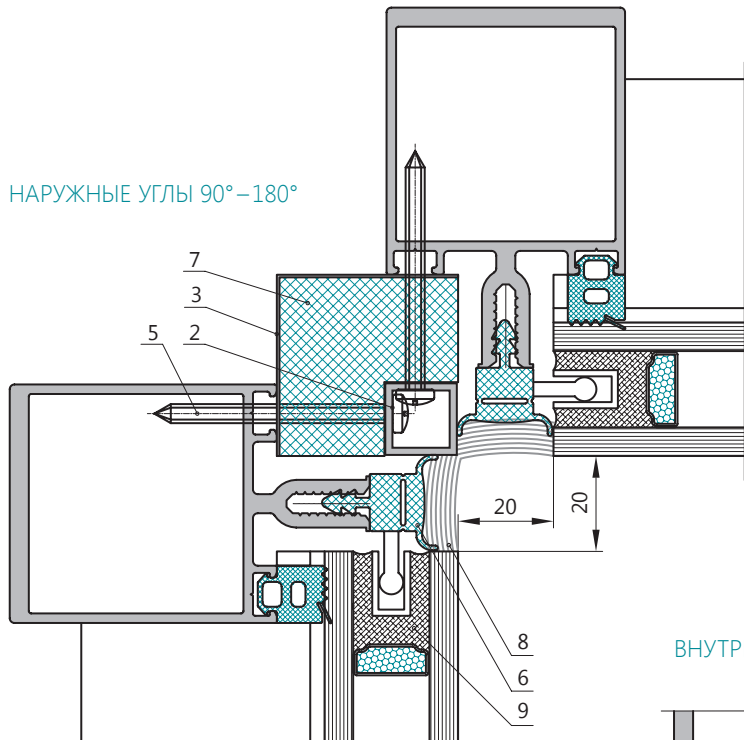


1. Ригель серии ТП-50300
2. Прижим ТП-50345
3. Уплотнитель ТПУ-305
4. Герметик шовный Dow Corning [или аналог]
5. Профиль для скрытого крепления стеклопакетов ТП-50346
6. Уплотнитель ТПУ-6001
7. Дистанционная вставка ТПУ-032-26
8. Винт ВС 4,2×45 DIN 7981
9. Нащельник НЧП-115
10. Уголок 20×20×1,5
11. Лента бутиловая
12. Утеплитель
13. Винт ВС 4,2×19 DIN 7981
14. Уплотнитель ТПУ-6002
15. Винт ВС 4,2×50 DIN 7981
16. Дистанционная вставка ТПУ-032-18
17. Костыль
18. Слив лист оцинкованный 0,55 мм
19. Мастика тиоколовая
20. Герметик силиконовый

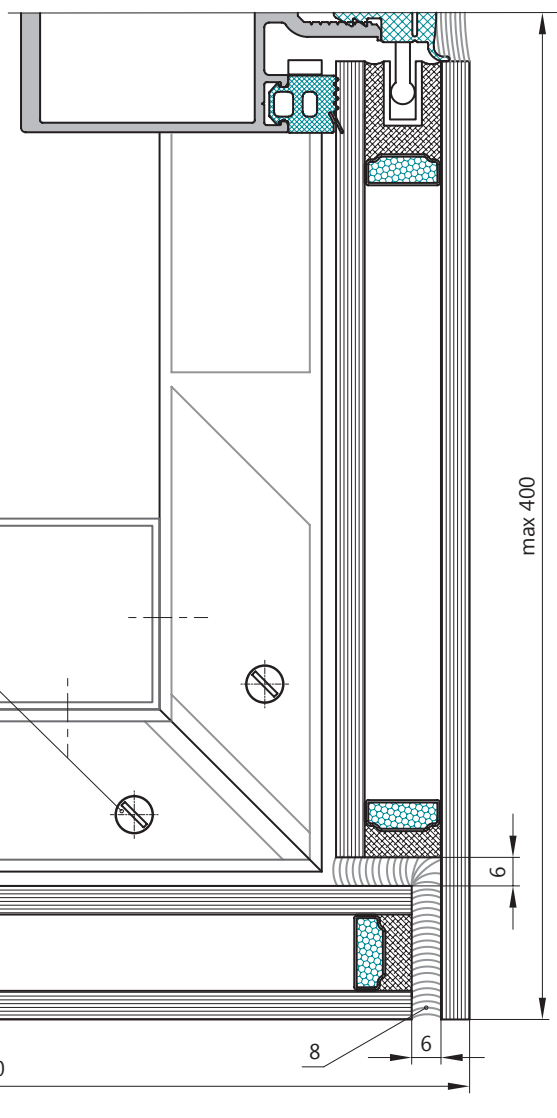
СТРУКТУРНОЕ ОСТЕКЛЕНИЕ

УГЛОВЫЕ СОЕДИНЕНИЯ

НАРУЖНЫЕ УГЛЫ 90° – 180°



ВНУТРЕННИЕ УГЛЫ 90° – 180°



1. Закладная ТП-5004
2. Труба алюминиевая 15×15×1,5
3. Уголок 38×38 Ст. лист 0,55 оцинк.
4. Винт самонарезающий ВС 4,2×19 DIN 7981
5. Винт самонарезающий ВС 4×50 DIN 7981
6. Уплотнитель ТПУ-305
7. Пенополистирол 22 мм
8. Герметик шовный Dow Corning
[или аналог]
9. Герметик Dow Corning
[или аналог]

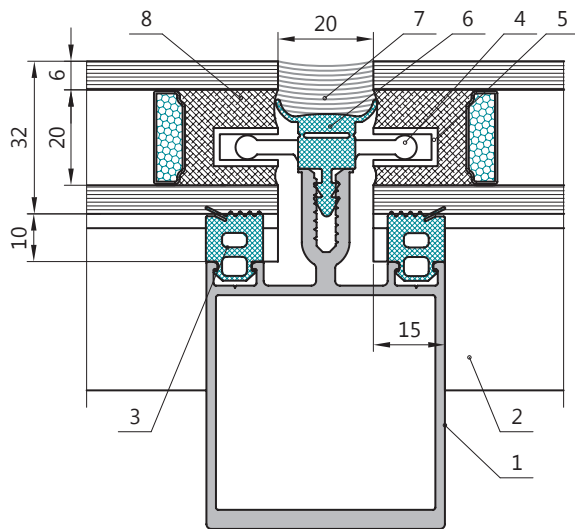


СТРУКТУРНОЕ ОСТЕКЛЕНИЕ

СЕЧЕНИЯ СТП 32 мм, СТП 36 мм

A-A

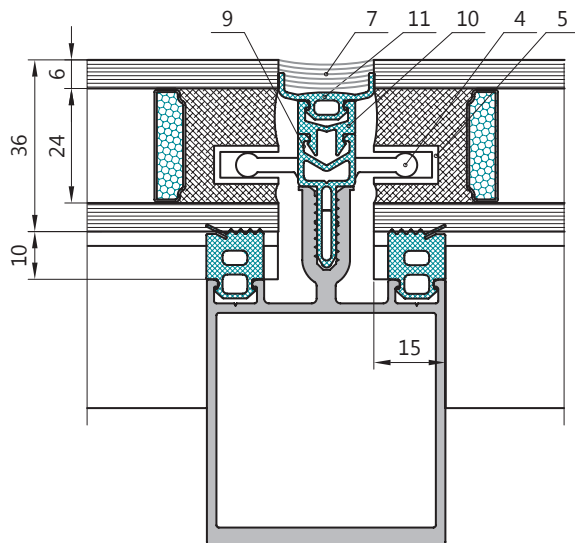
ВАРИАНТ С ЗАПОЛНЕНИЕМ 32 мм



1. Стойка серии ТП-50300
2. Ригель серии ТП-50300
3. Уплотнитель ТПУ-6002
4. Прижим ТП-50345
5. Профиль скрытого крепления ТП-50346
6. Уплотнитель ТПУ-305
7. Герметик шовный Dow Corning [или аналог]
8. Клей-герметик Dow Corning [или аналог]

A-A

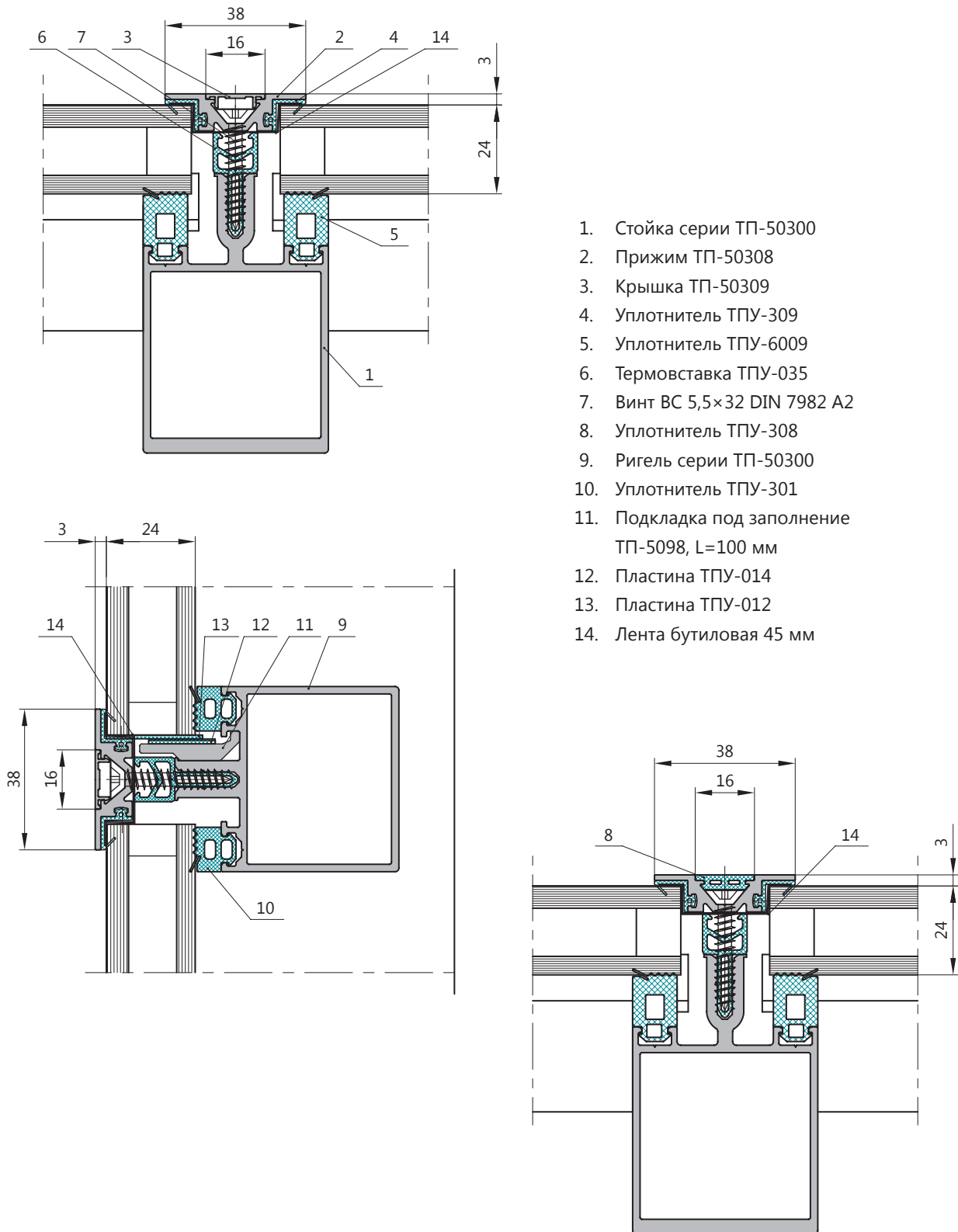
ВАРИАНТ С ЗАПОЛНЕНИЕМ 36 мм



9. Термовставка ТПУ-035
10. Дистанционная вставка ТПУ-032-07
11. Уплотнитель ТПУ-60503

ИМИТАЦИЯ СТРУКТУРНОГО ОСТЕКЛЕНИЯ

СЕЧЕНИЯ СТП 24мм



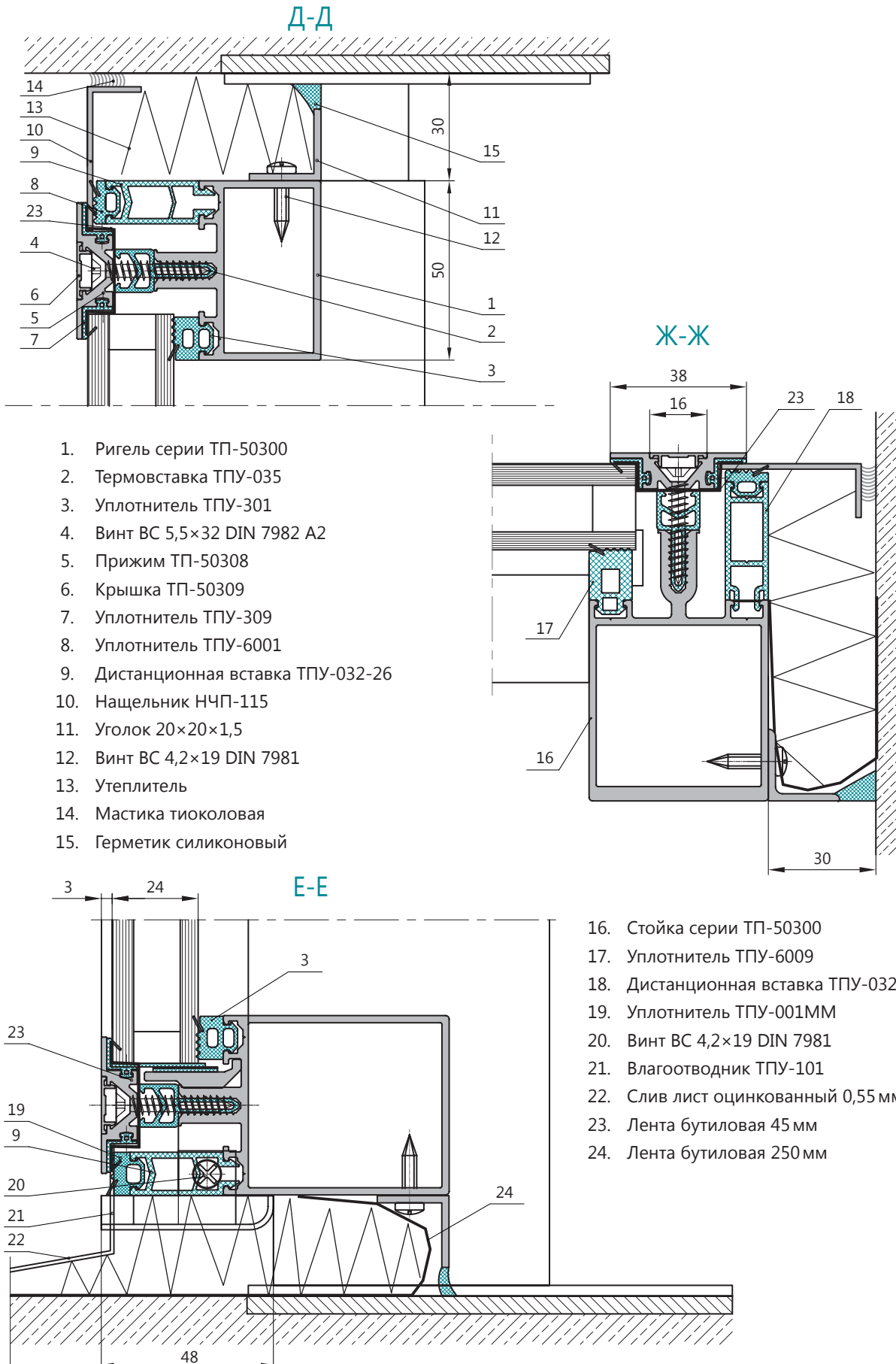
1. Стойка серии ТП-50300
2. Прижим ТП-50308
3. Крышка ТП-50309
4. Уплотнитель ТПУ-309
5. Уплотнитель ТПУ-6009
6. Термовставка ТПУ-035
7. Винт ВС 5,5×32 DIN 7982 A2
8. Уплотнитель ТПУ-308
9. Ригель серии ТП-50300
10. Уплотнитель ТПУ-301
11. Подкладка под заполнение ТП-5098, L=100 мм
12. Пластина ТПУ-014
13. Пластина ТПУ-012
14. Лента бутиловая 45 мм

ПРИМЕЧАНИЕ:
Герметик, применяемый в стеклопакетах, должен быть устойчив к ультрафиолетовым лучам.



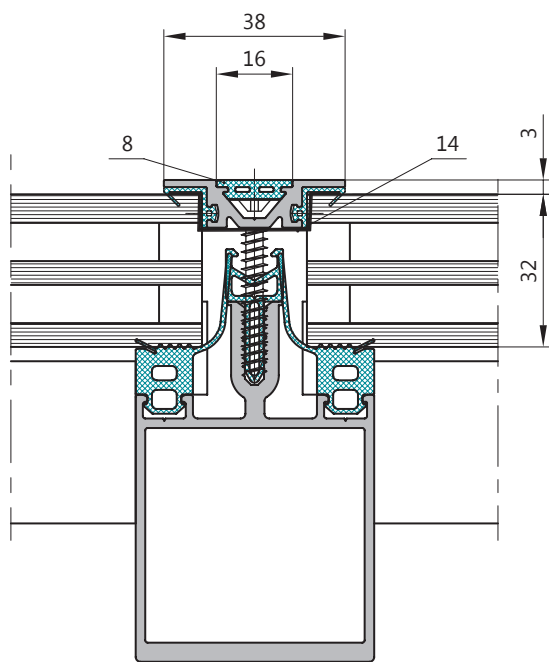
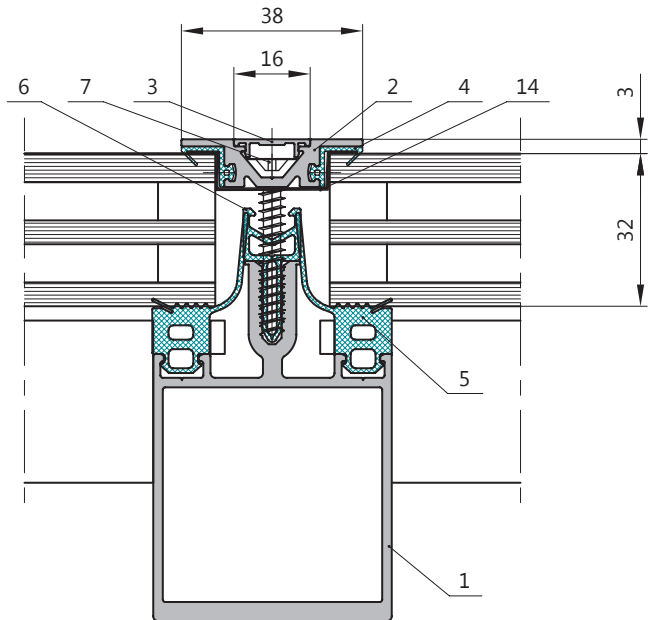
ИМИТАЦИЯ СТРУКТУРНОГО ОСТЕКЛЕНИЯ

ПРИМЫКАНИЯ СТП 24 мм

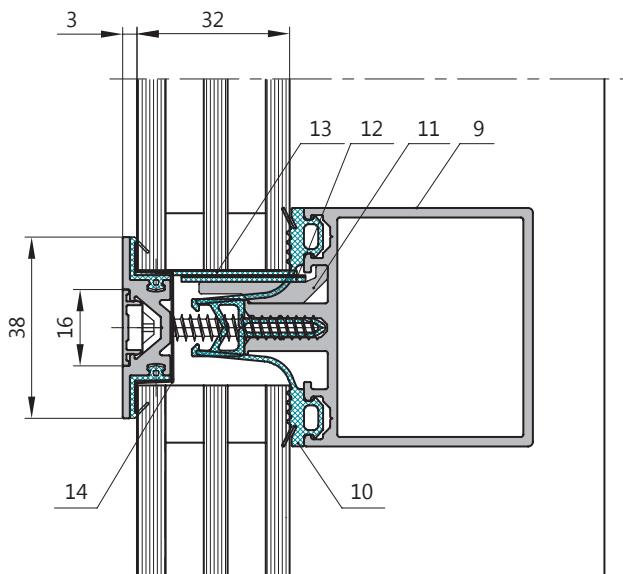


ИМИТАЦИЯ СТРУКТУРНОГО ОСТЕКЛЕНИЯ

СЕЧЕНИЯ СТП 32 мм



1. Стойка серии ТП-50300
2. Прижим ТП-50308
3. Крышка ТП-50309
4. Уплотнитель ТП-309
5. Уплотнитель ТПУ-6002Т
6. Термовставка ТПУ-035
7. Винт ВС 5,5×38 DIN 7982 А2
8. Уплотнитель ТПУ-308
9. Ригель серии ТП-50300
10. Уплотнитель ТПУ-6001Т
11. Подкладка под заполнение ТП-5098, L=100 мм
12. Пластина ТПУ-012
13. Пластина ТПУ-013
14. Лента бутиловая 45 мм



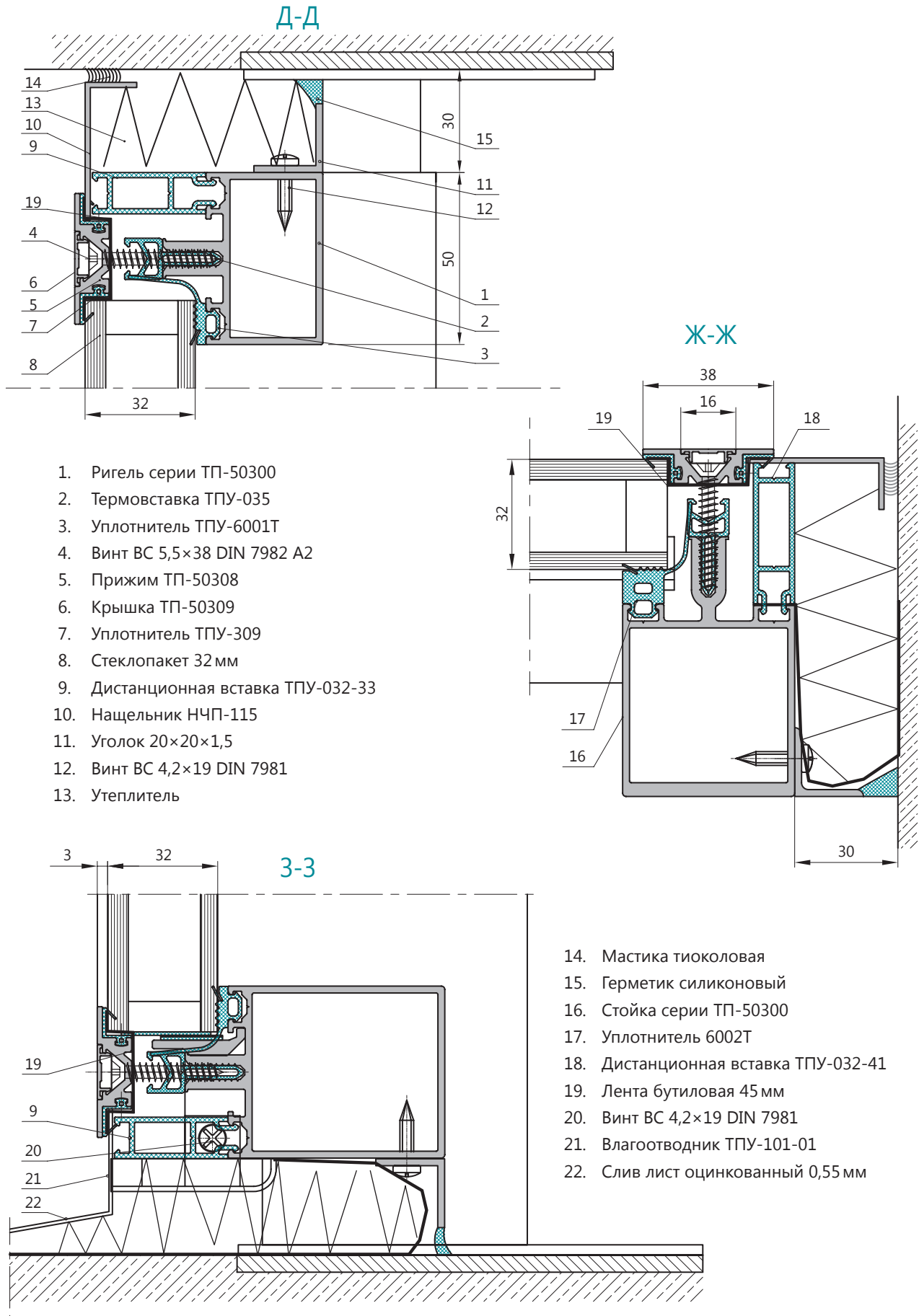
ПРИМЕЧАНИЕ:

Герметик, применяемый в стеклопакетах, должен быть устойчив к ультрафиолетовым лучам.



ИМИТАЦИЯ СТРУКТУРНОГО ОСТЕКЛЕНИЯ

ПРИМЫКАНИЯ СТП 32 мм

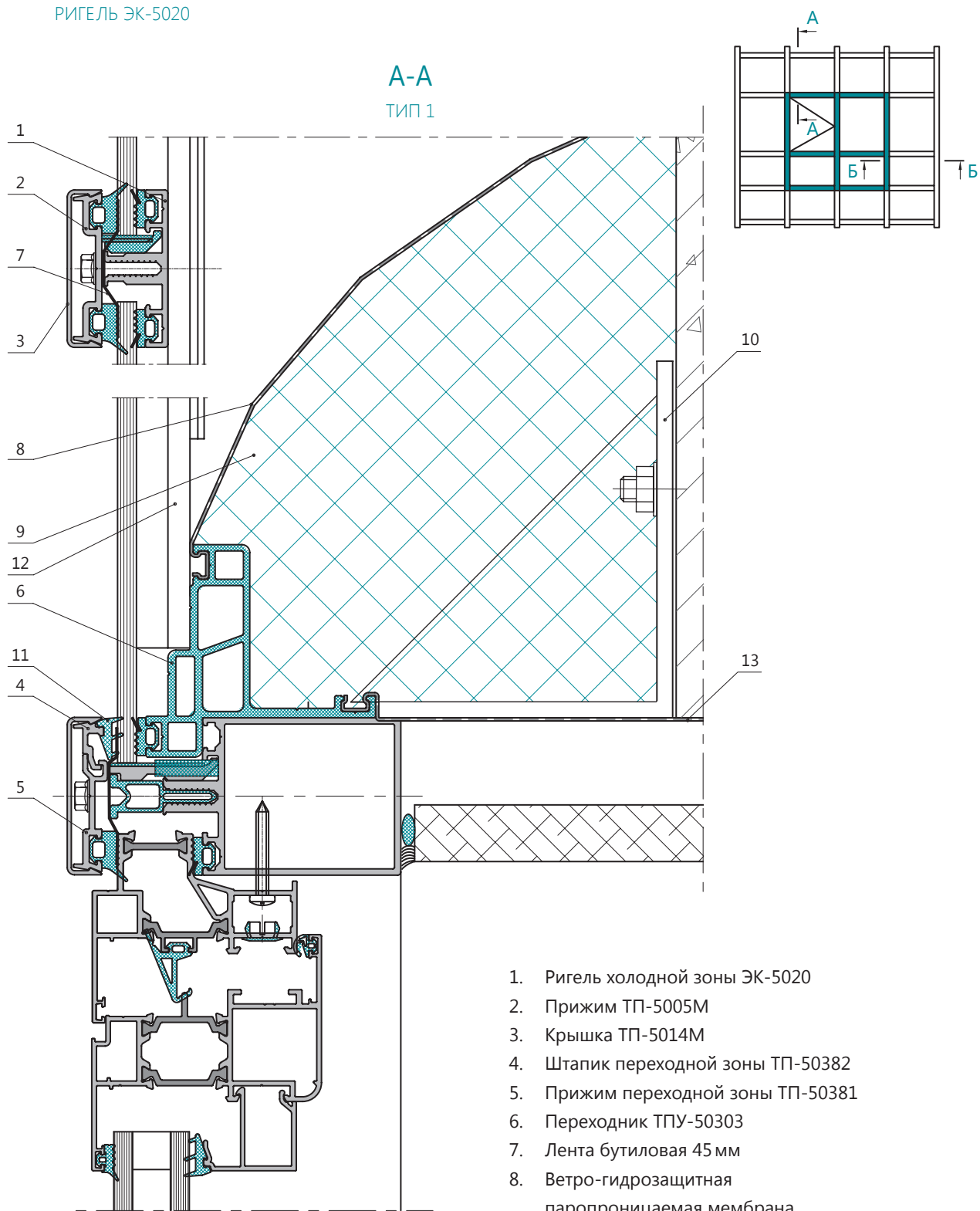




ТП-50300 ВСТРАИВАЕМЫЕ КОНСТРУКЦИИ

ХОЛОДНО-ТЕПЛЫЙ ФАСАД

РИГЕЛЬ ЭК-5020



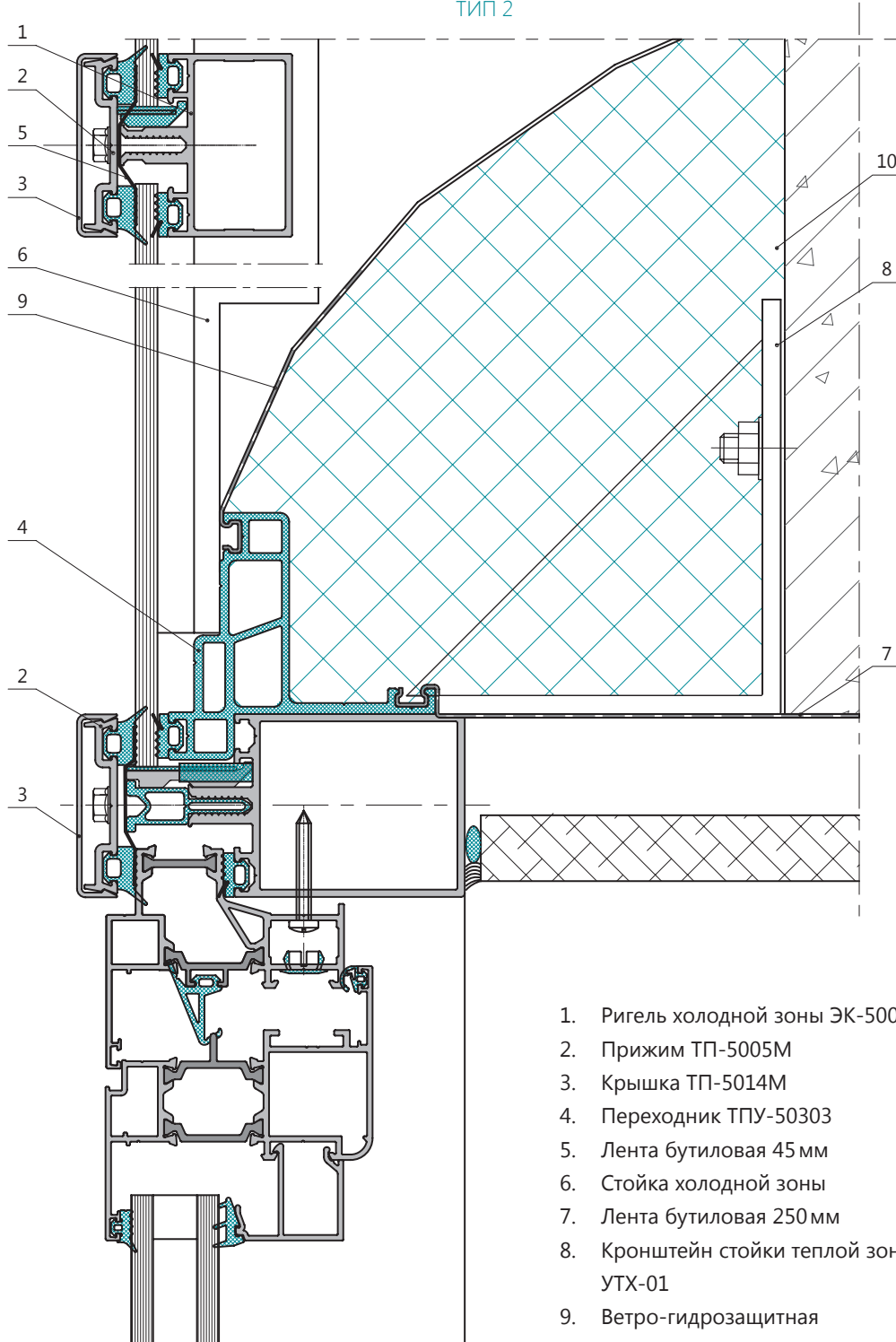
A-A
ТИП 1

1. Ригель холодной зоны ЭК-5020
2. Прижим ТП-5005М
3. Крышка ТП-5014М
4. Штапик переходной зоны ТП-50382
5. Прижим переходной зоны ТП-50381
6. Переходник ТПУ-50303
7. Лента бутиловая 45 мм
8. Ветро-гидрозащитная паропроницаемая мембрана
9. Утеплитель
10. Кронштейн стойки теплой зоны УТХ-01
11. Уплотнитель ТПУ-004ММ
12. Стойка холодной зоны
13. Лента бутиловая 250 мм



ХОЛОДНО-ТЕПЛЫЙ ФАСАД
РИГЕЛЬ ЭК-5003

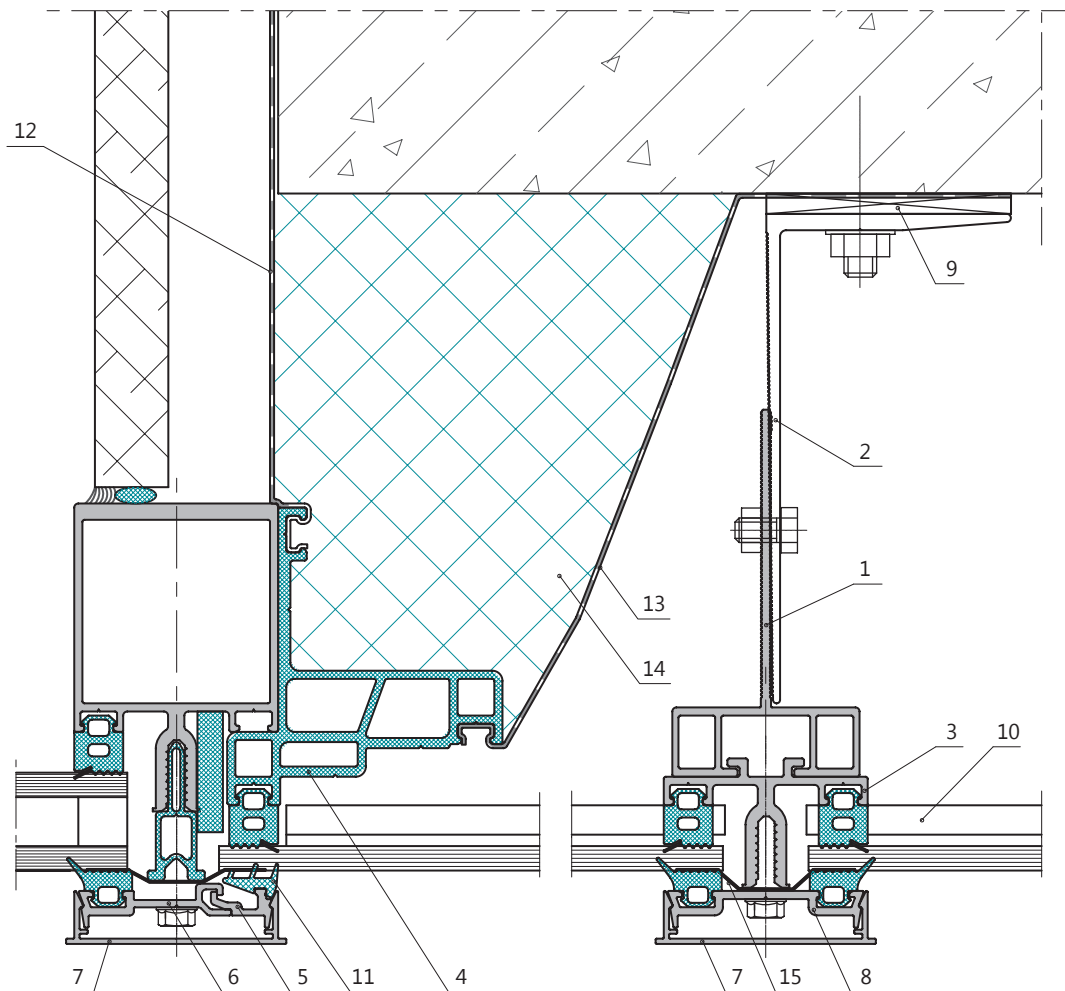
A-A
ТИП 2



1. Ригель холодной зоны ЭК-5003
2. Прижим ТП-5005М
3. Крышка ТП-5014М
4. Переходник ТПУ-50303
5. Лента бутиловая 45 мм
6. Стойка холодной зоны
7. Лента бутиловая 250 мм
8. Кронштейн стойки теплой зоны УТХ-01
9. Ветро-гидрозащитная паропроницаемая мембрана
10. Утеплитель

ХОЛОДНО-ТЕПЛЫЙ ФАСАД
СТОЙКА ТП-50383

Б-Б
ТИП 1



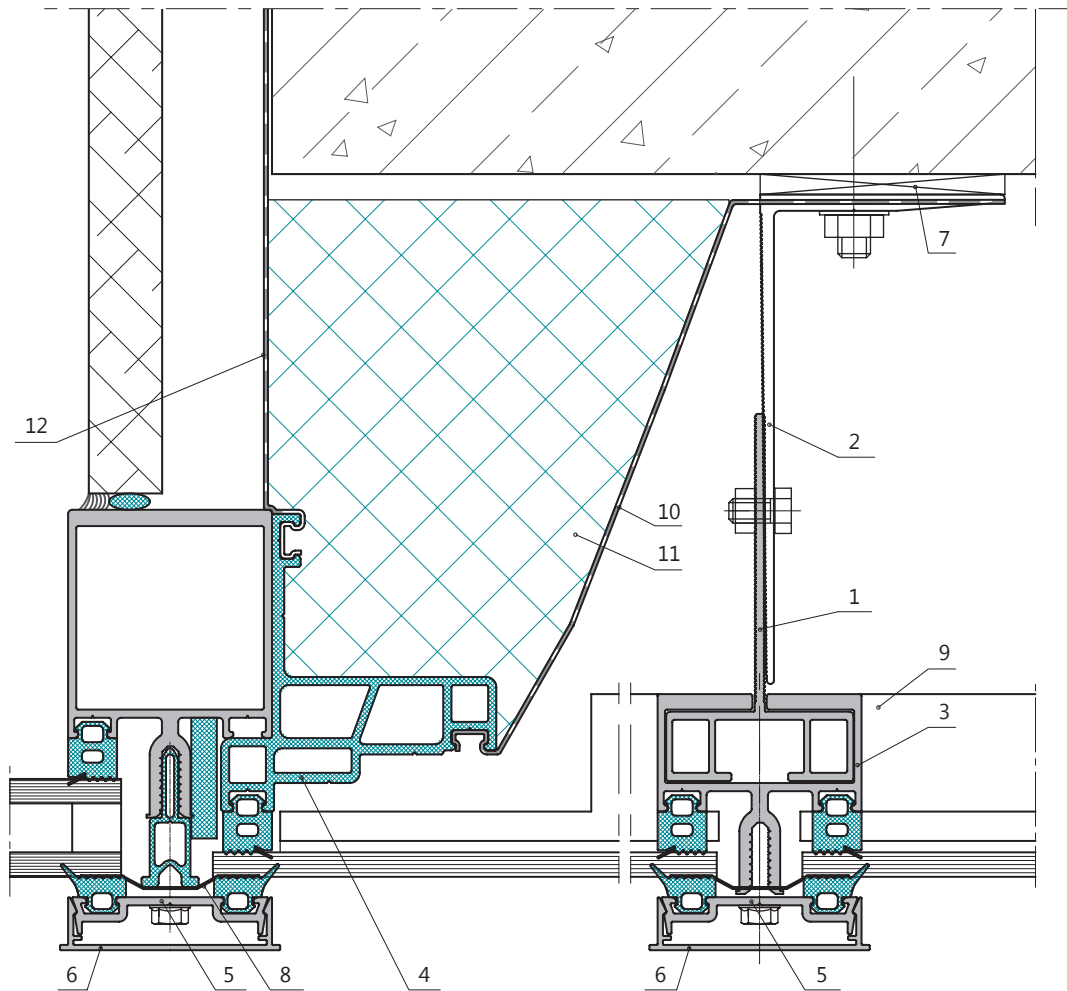
1. Направляющая ТП-50385
2. Кронштейн ТП-50205С
3. Стойка холодной зоны ТП-50383
4. Переходник ТПУ-50303
5. Штапик переходной зоны ТП-50382
6. Прижим переходной зоны ТП-50381
7. Крышка стойки ТП-5015М
8. Прижим ТП-5005М
9. Паронитовая подкладка
10. Ригель холодной зоны ЭК-5020
11. Уплотнитель ТПУ-004ММ
12. Лента бутиловая 250 мм
13. Ветро-гидрозащитная паропроницаемая мембрана
14. Утеплитель
15. Лента бутиловая 45 мм



ХОЛОДНО-ТЕПЛЫЙ ФАСАД

СТОЙКА ТП-50384

Б-Б ТИП 2



1. Направляющая ТП-50385
2. Кронштейн ТП-50205С
3. Стойка холодной зоны ТП-50384
4. Переходник ТПУ-50303
5. Крышка стойки ТП-5015М
6. Прижим ТП-5005М
7. Паронитовая подкладка
8. Лента бутиловая 45 мм
9. Ригель холодной зоны ЭК-5003
10. Ветро, гидроизоляционная паропроницаемая мембрана
11. Утеплитель
12. Лента бутиловая 250 мм



10

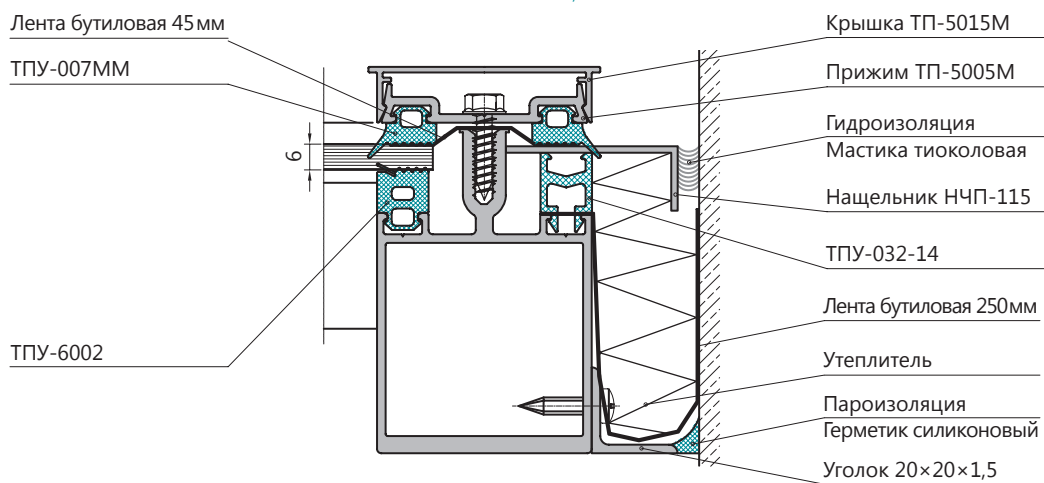
ТП-50300

УЗЛЫ

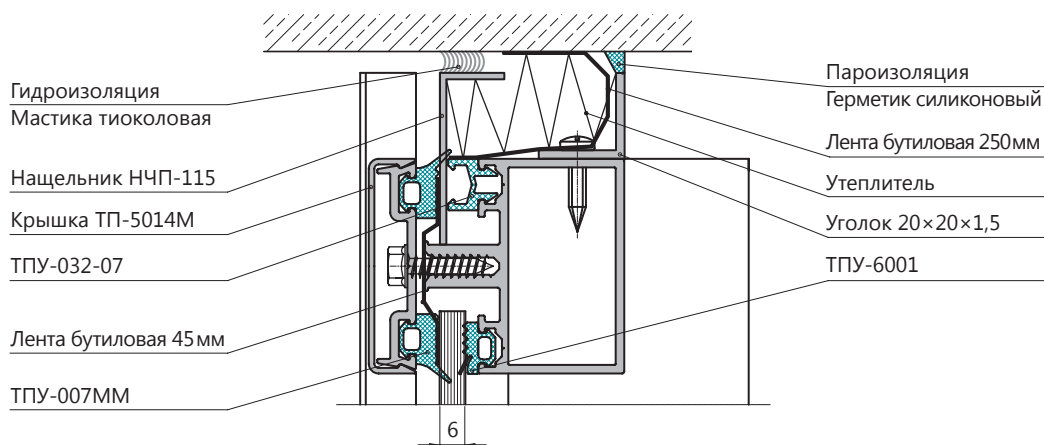


СЕЧЕНИЯ ПРИМЫКАНИЙ ВИТРАЖА К СТЕНЕ ЗАПОЛНЕНИЕ 6 мм

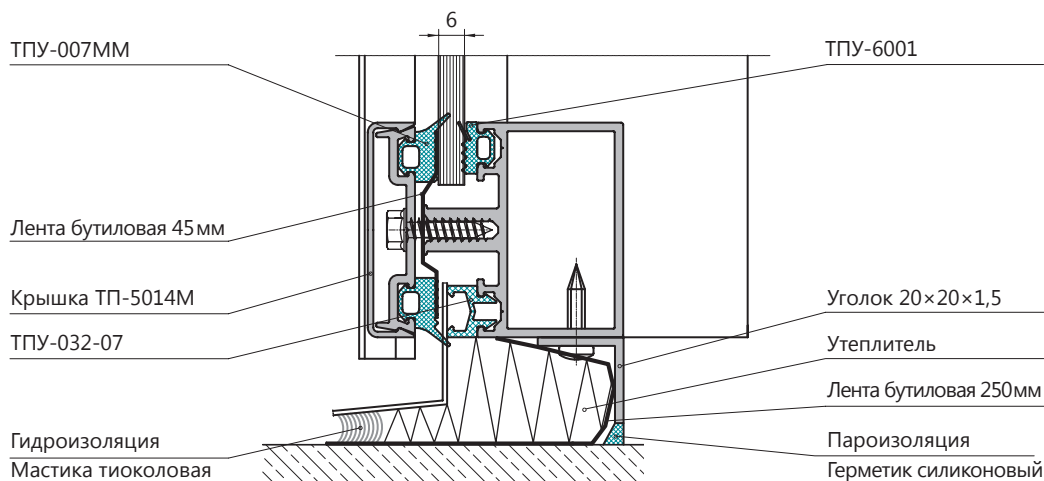
СТОЙКА СЛЕВА/СПРАВА



РИГЕЛЬ СВЕРХУ



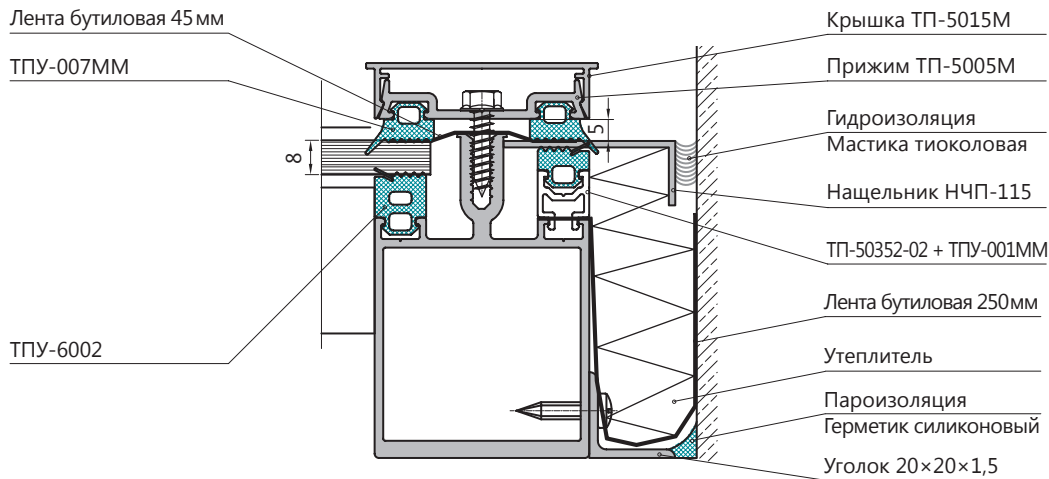
РИГЕЛЬ СНИЗУ



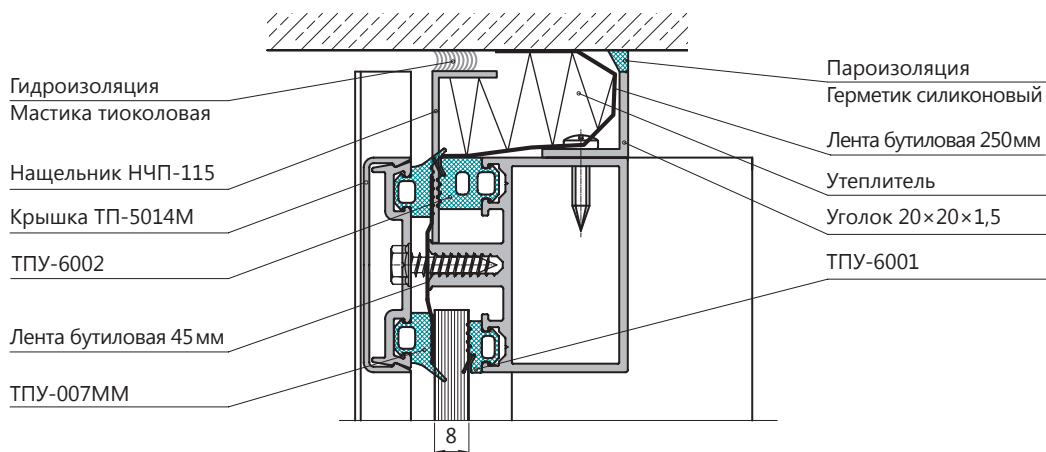
СЕЧЕНИЯ ПРИМЫКАНИЙ ВИТРАЖА К СТЕНЕ

ЗАПОЛНЕНИЕ 8 мм

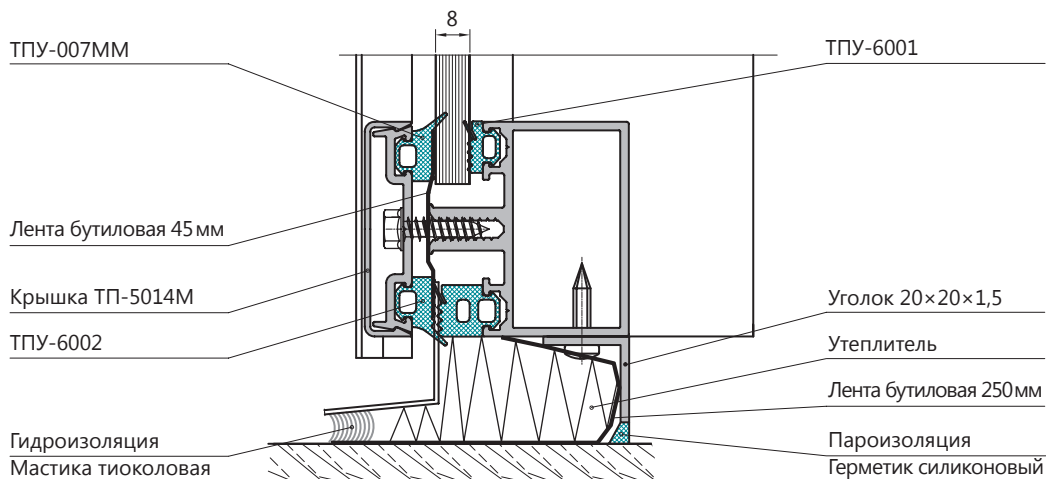
СТОЙКА СЛЕВА/СПРАВА



РИГЕЛЬ СВЕРХУ



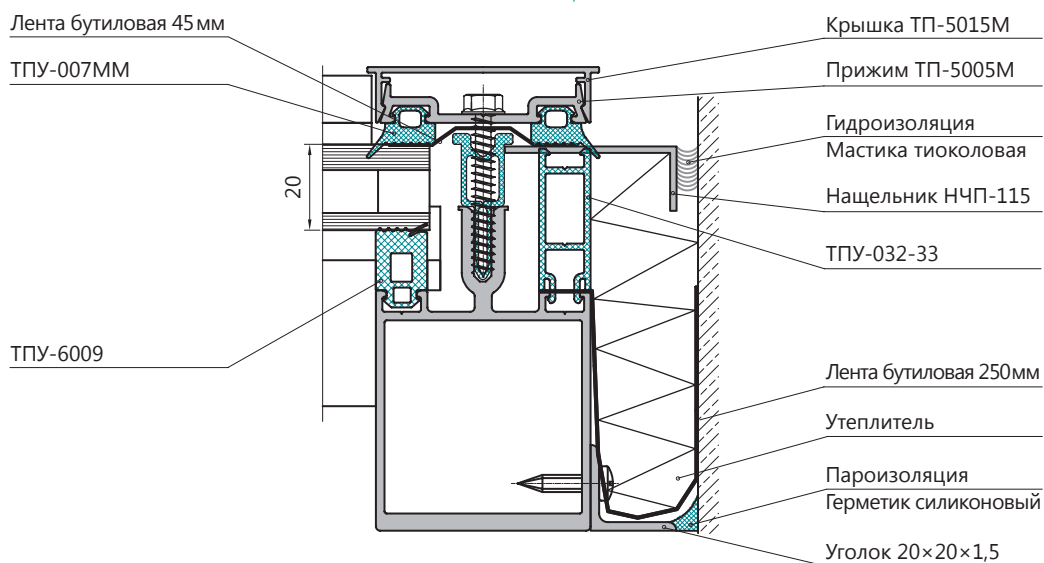
РИГЕЛЬ СНИЗУ



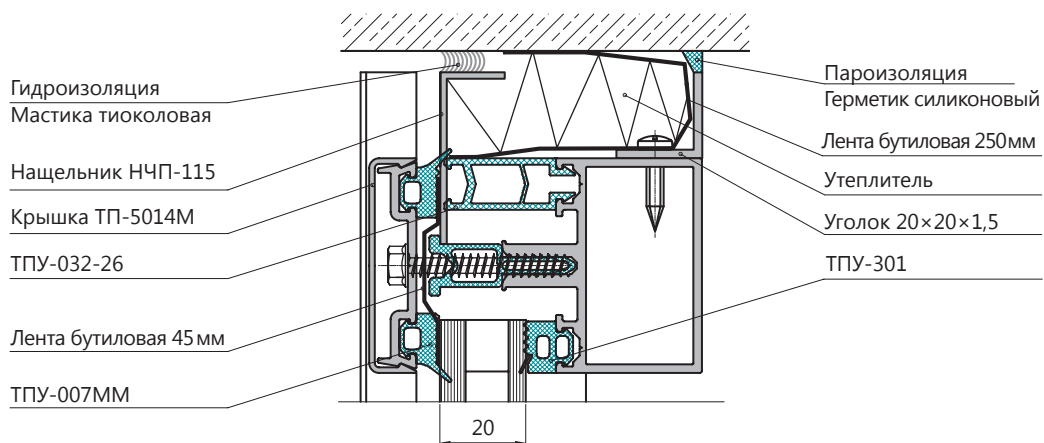


СЕЧЕНИЯ ПРИМЫКАНИЙ ВИТРАЖА К СТЕНЕ ЗАПОЛНЕНИЕ 20 мм

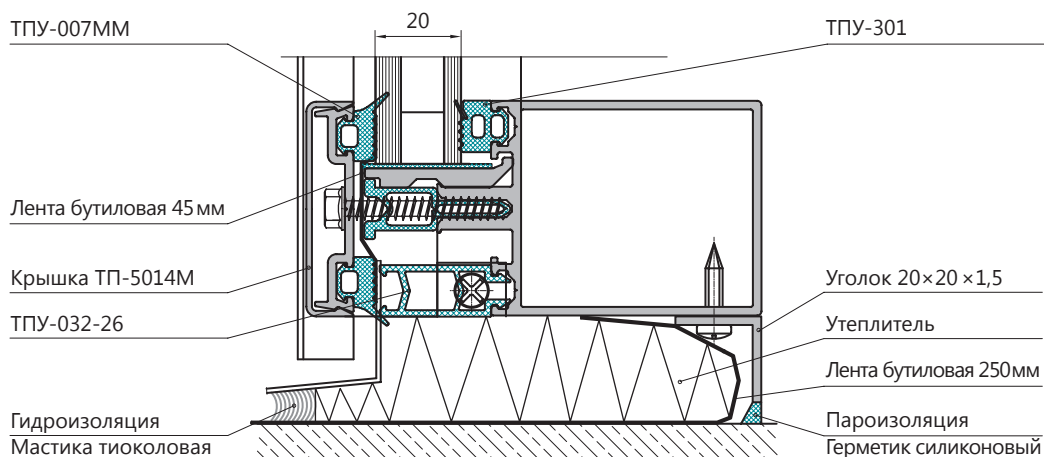
СТОЙКА СЛЕВА/СПРАВА



РИГЕЛЬ СВЕРХУ



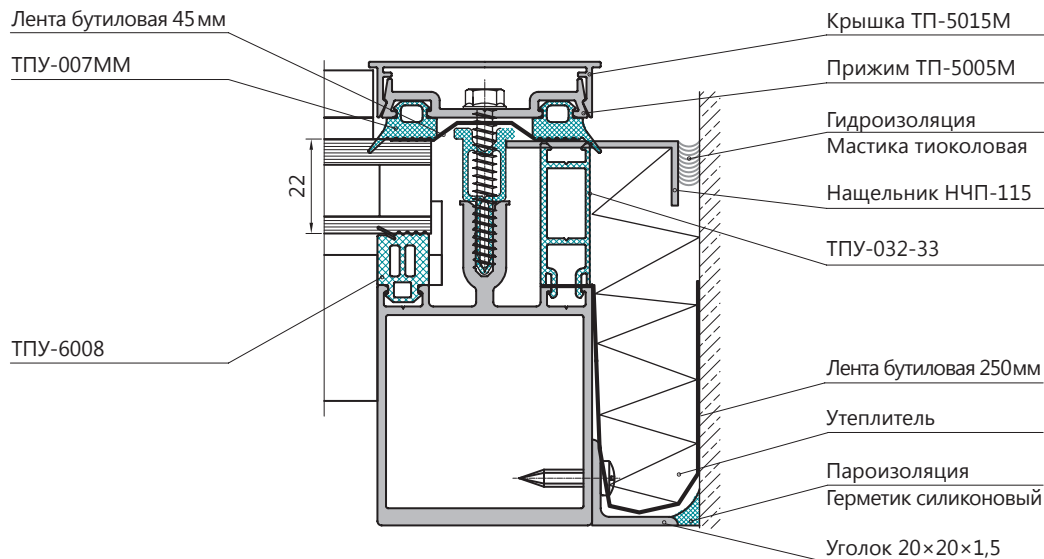
РИГЕЛЬ СНИЗУ



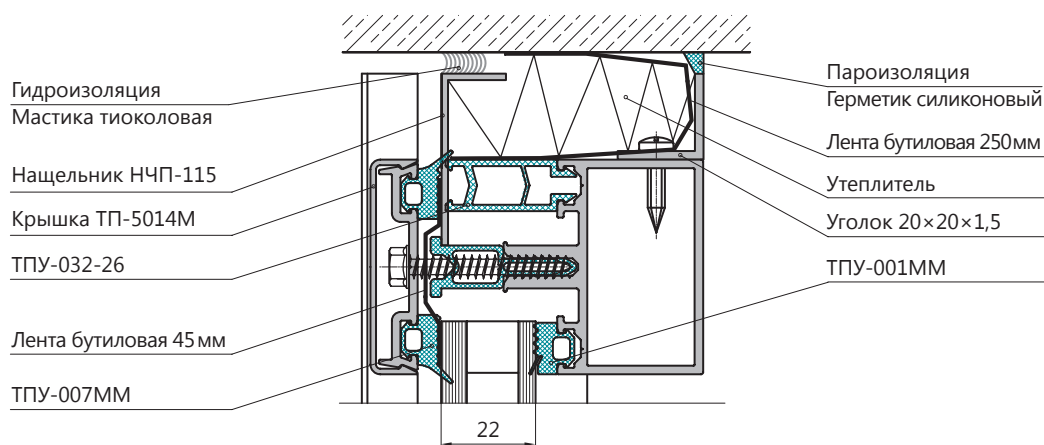
СЕЧЕНИЯ ПРИМЫКАНИЙ ВИТРАЖА К СТЕНЕ

ЗАПОЛНЕНИЕ 22 мм

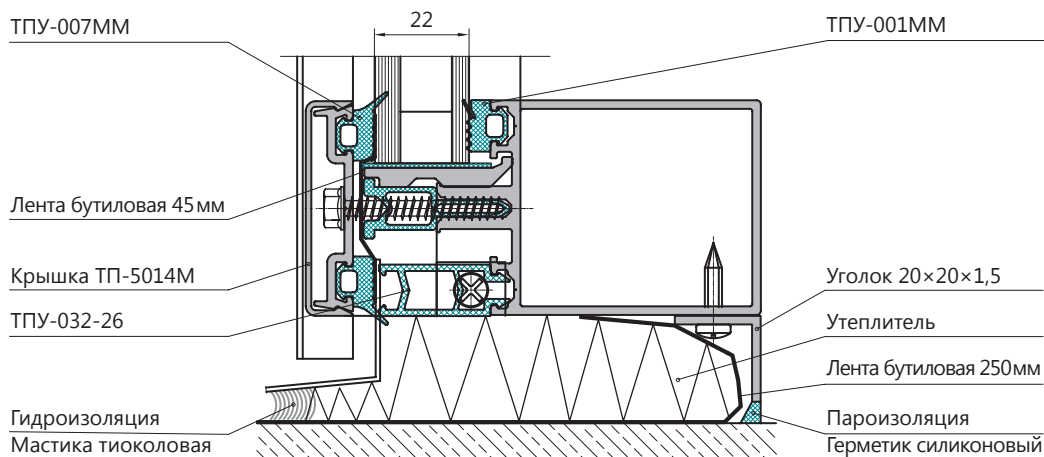
СТОЙКА СЛЕВА/СПРАВА



РИГЕЛЬ СВЕРХУ



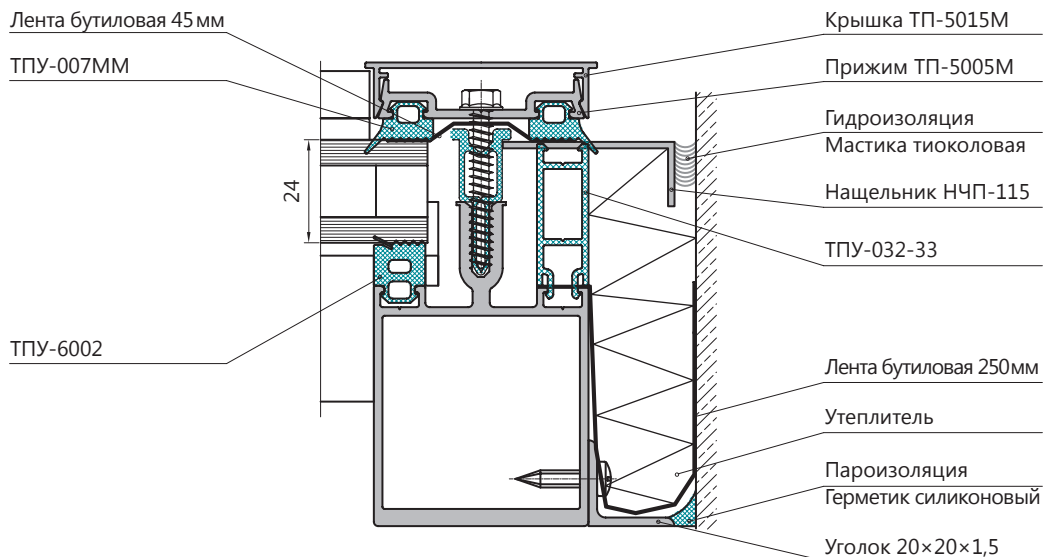
РИГЕЛЬ СНИЗУ



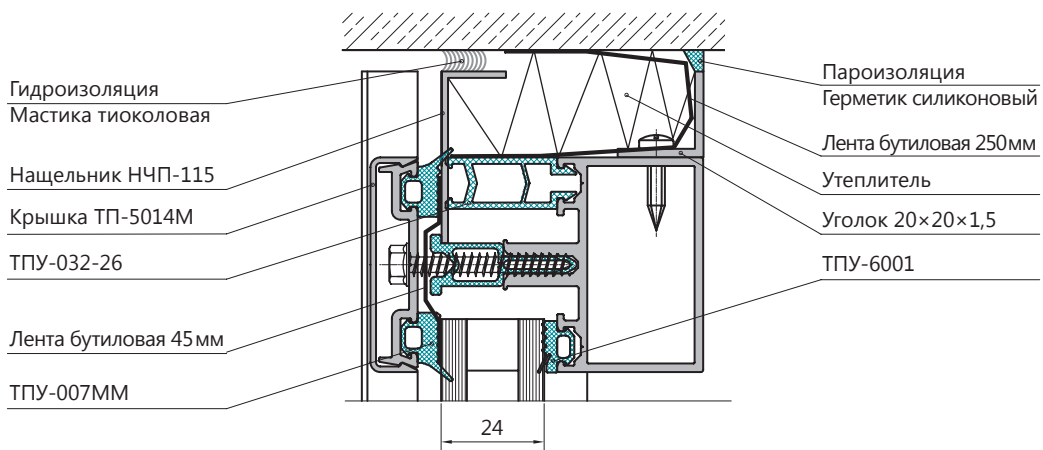


СЕЧЕНИЯ ПРИМЫКАНИЙ ВИТРАЖА К СТЕНЕ
 ЗАПОЛНЕНИЕ 24мм

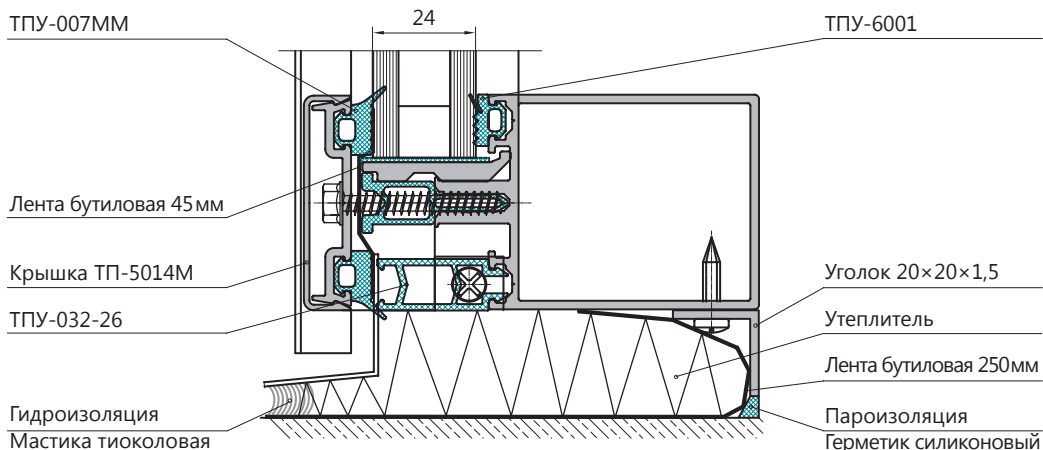
СТОЙКА СЛЕВА/СПРАВА



РИГЕЛЬ СВЕРХУ



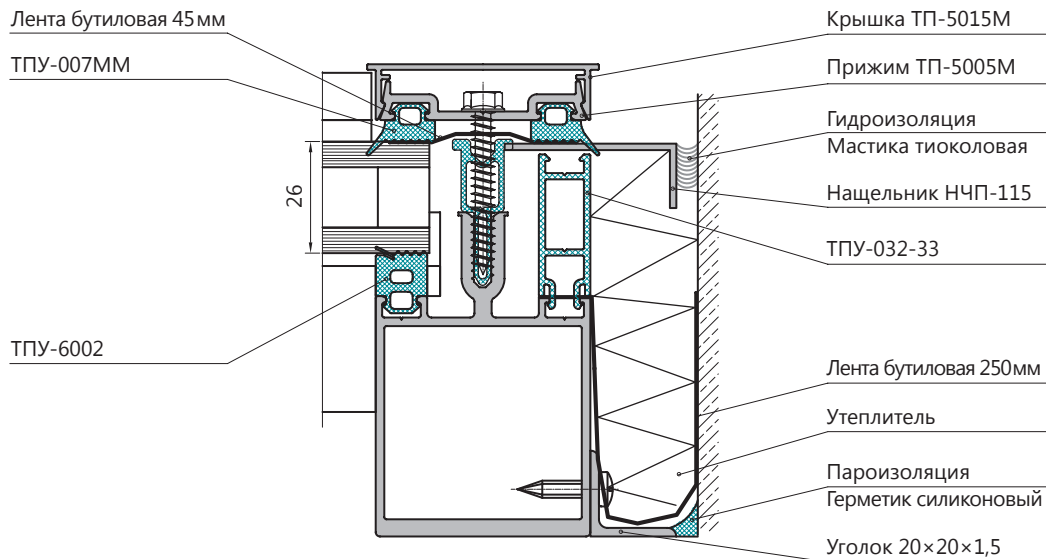
РИГЕЛЬ СНИЗУ



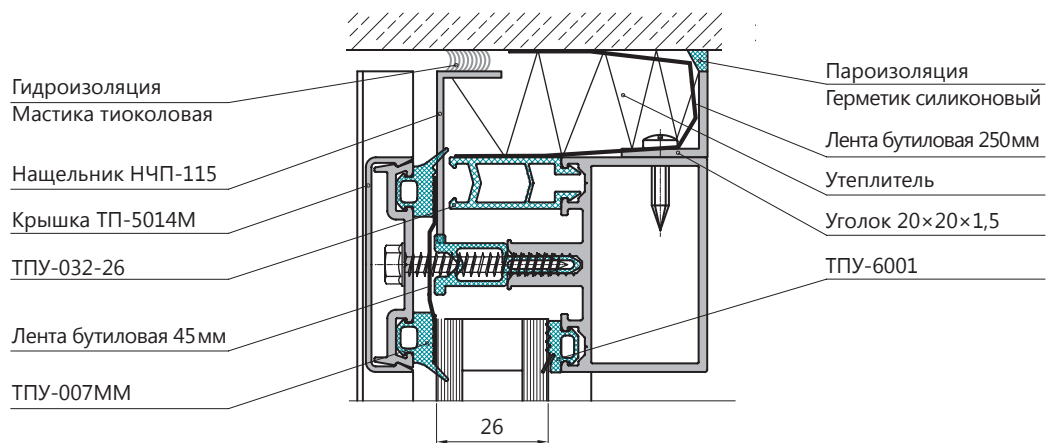
СЕЧЕНИЯ ПРИМЫКАНИЙ ВИТРАЖА К СТЕНЕ

ЗАПОЛНЕНИЕ 26мм

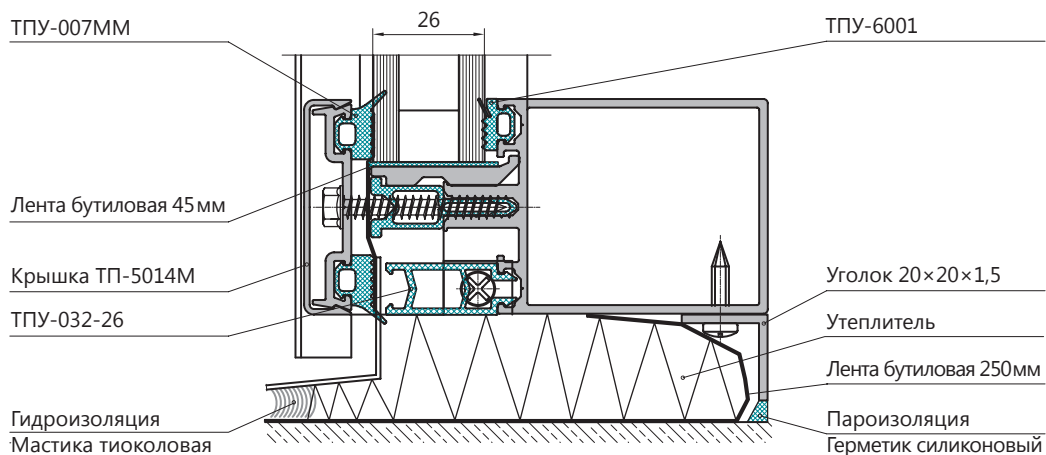
СТОЙКА СЛЕВА/СПРАВА



РИГЕЛЬ СВЕРХУ



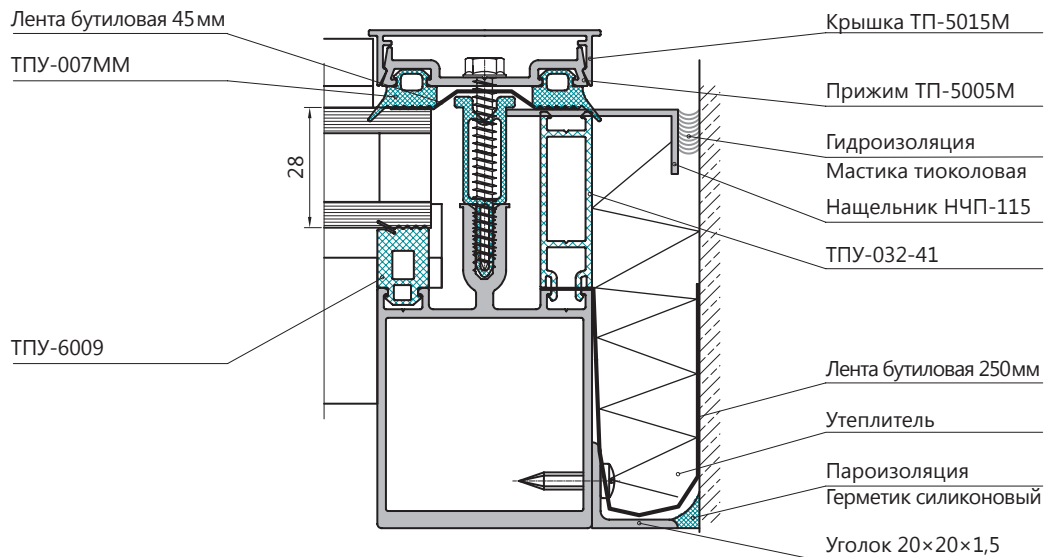
РИГЕЛЬ СНИЗУ



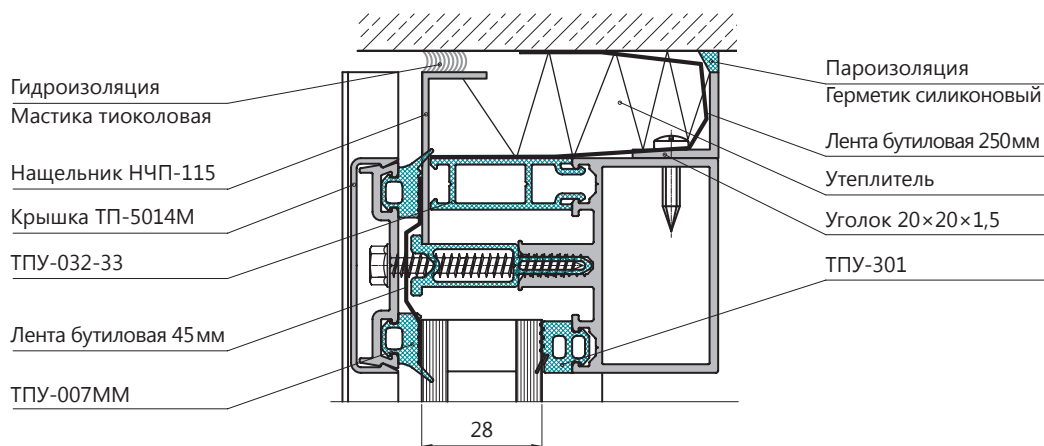


СЕЧЕНИЯ ПРИМЫКАНИЙ ВИТРАЖА К СТЕНЕ ЗАПОЛНЕНИЕ 28мм

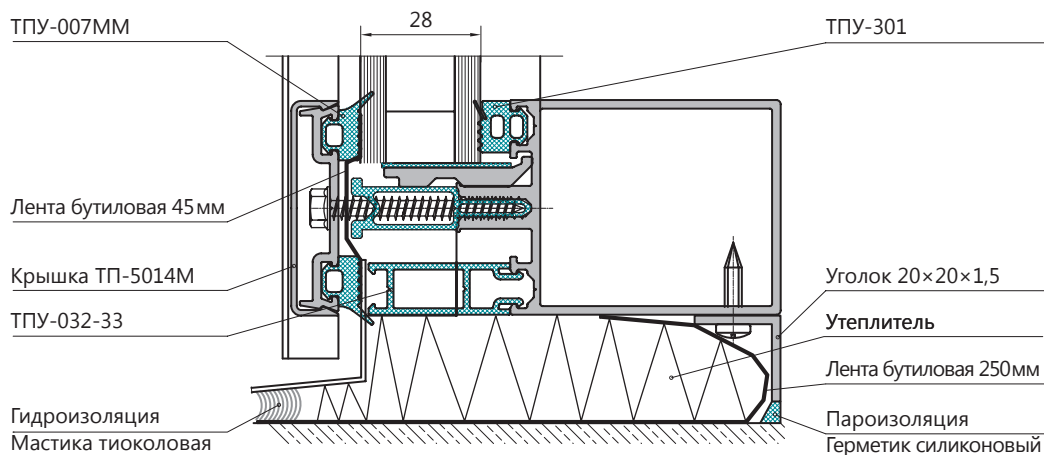
СТОЙКА СЛЕВА/СПРАВА



РИГЕЛЬ СВЕРХУ

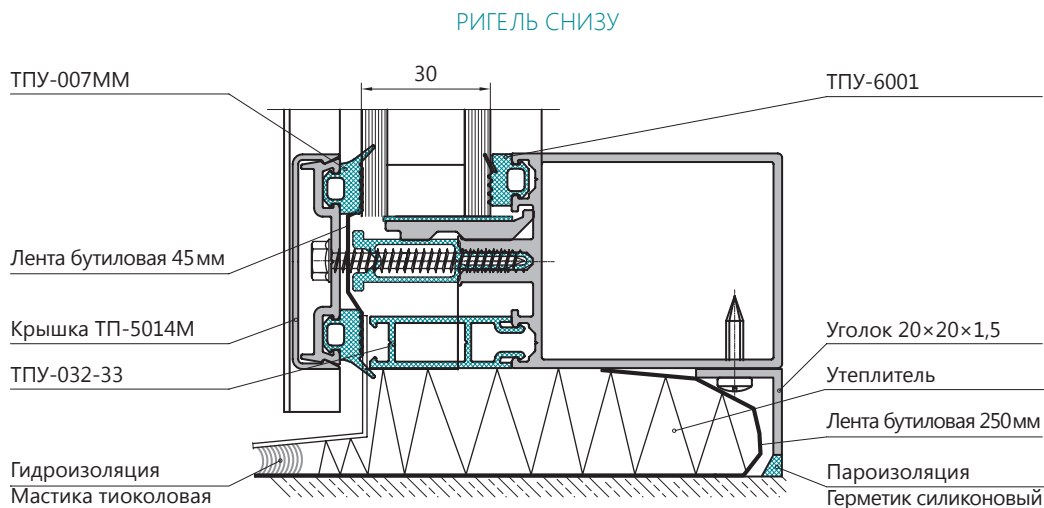
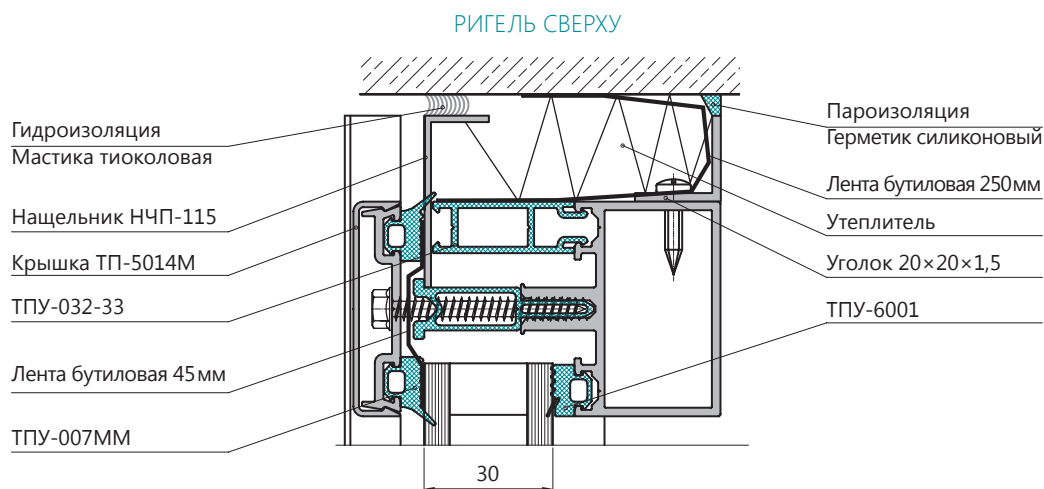
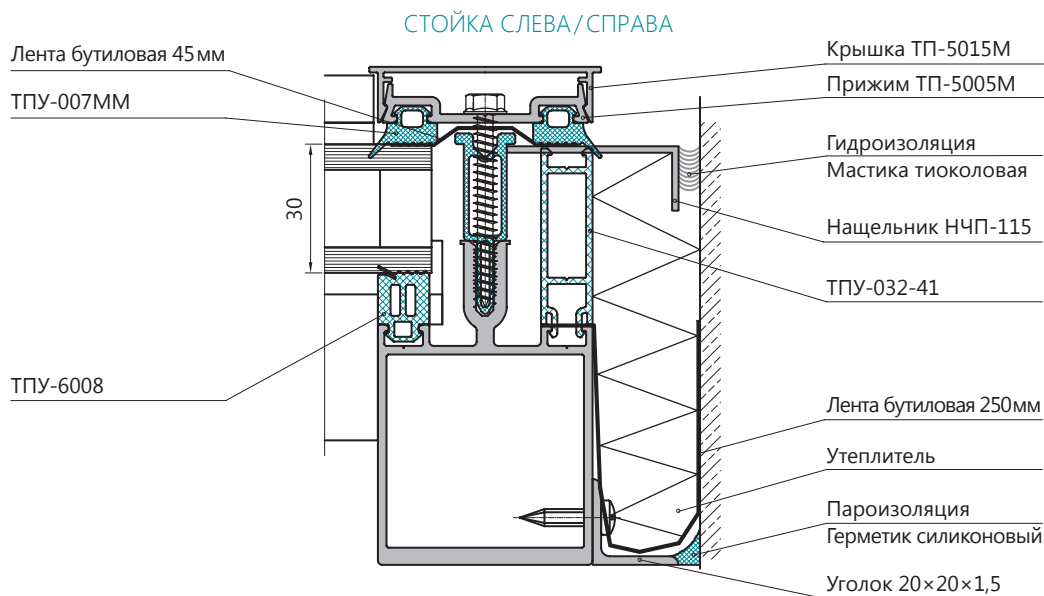


РИГЕЛЬ СНИЗУ



СЕЧЕНИЯ ПРИМЫКАНИЙ ВИТРАЖА К СТЕНЕ

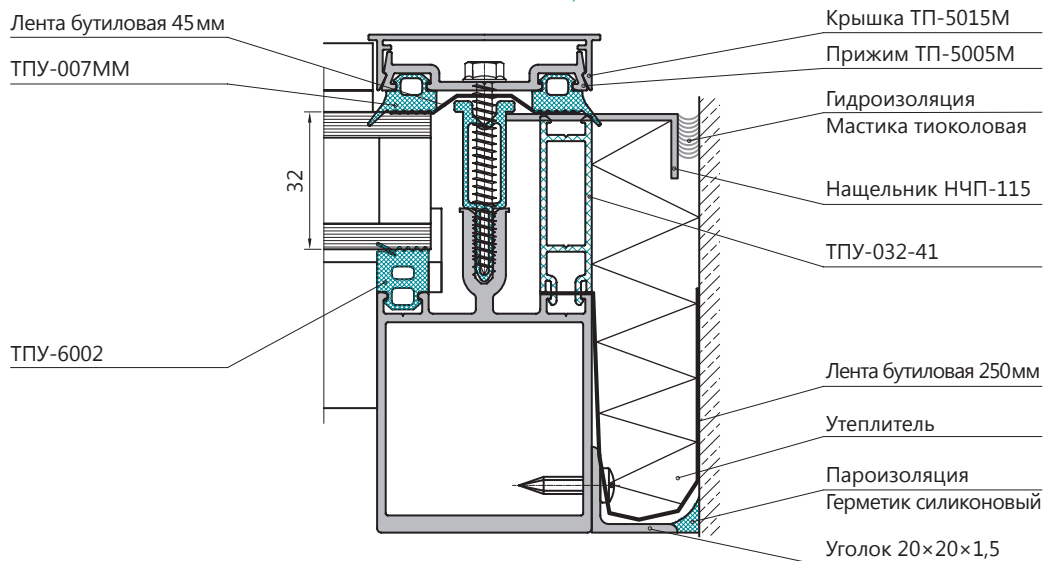
ЗАПОЛНЕНИЕ 30 мм



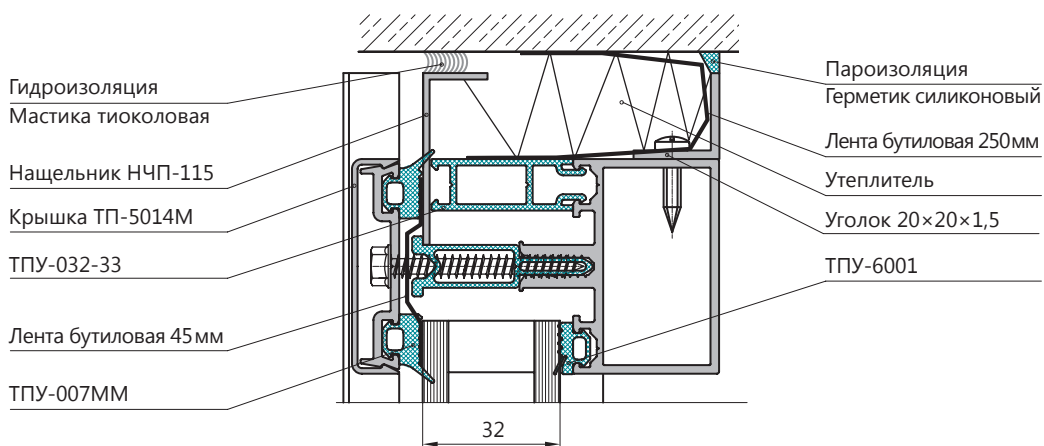


СЕЧЕНИЯ ПРИМЫКАНИЙ ВИТРАЖА К СТЕНЕ ЗАПОЛНЕНИЕ 28мм

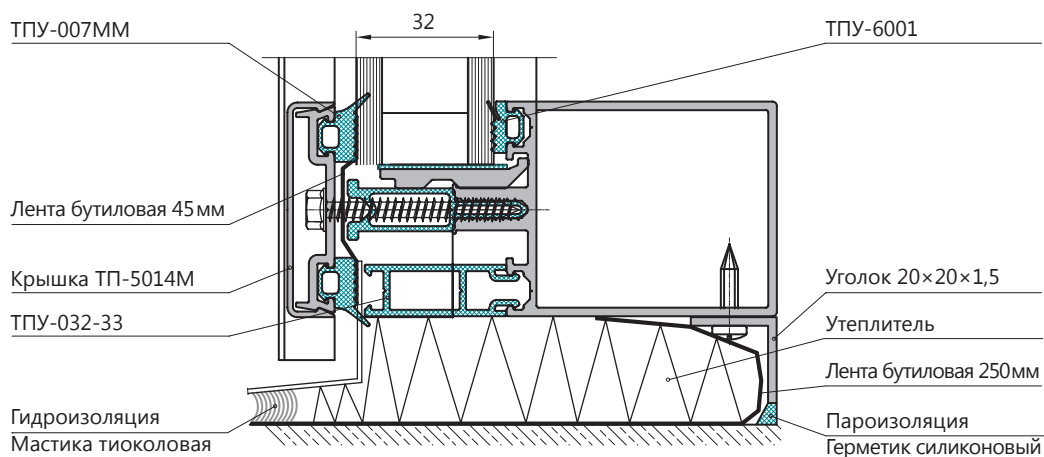
СТОЙКА СЛЕВА/СПРАВА



РИГЕЛЬ СВЕРХУ

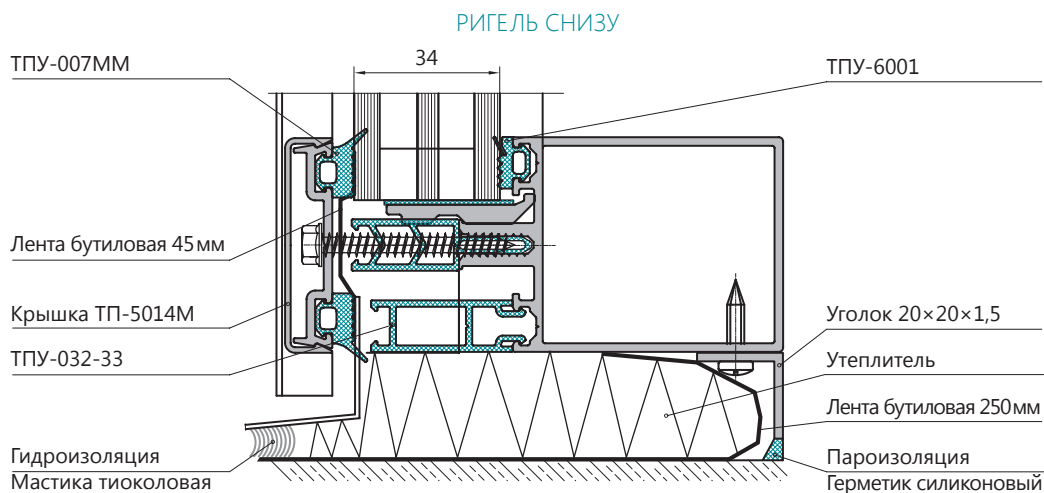
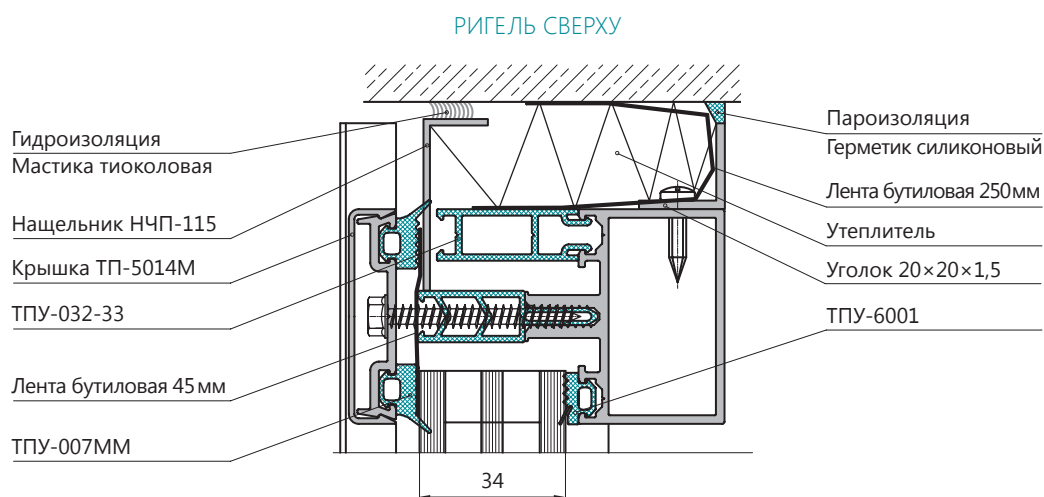
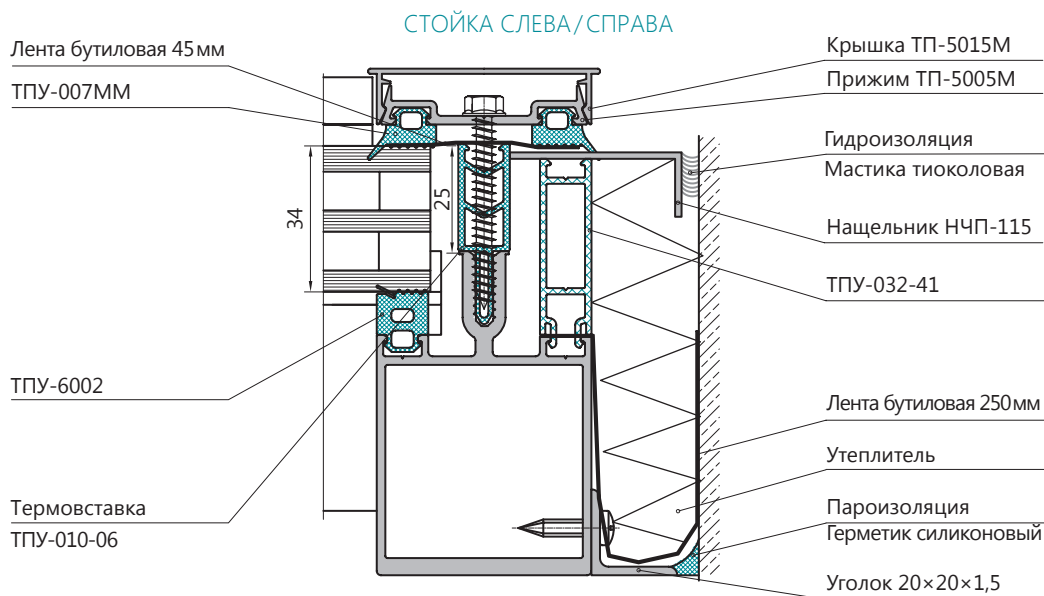


РИГЕЛЬ СНИЗУ



СЕЧЕНИЯ ПРИМЫКАНИЙ ВИТРАЖА К СТЕНЕ

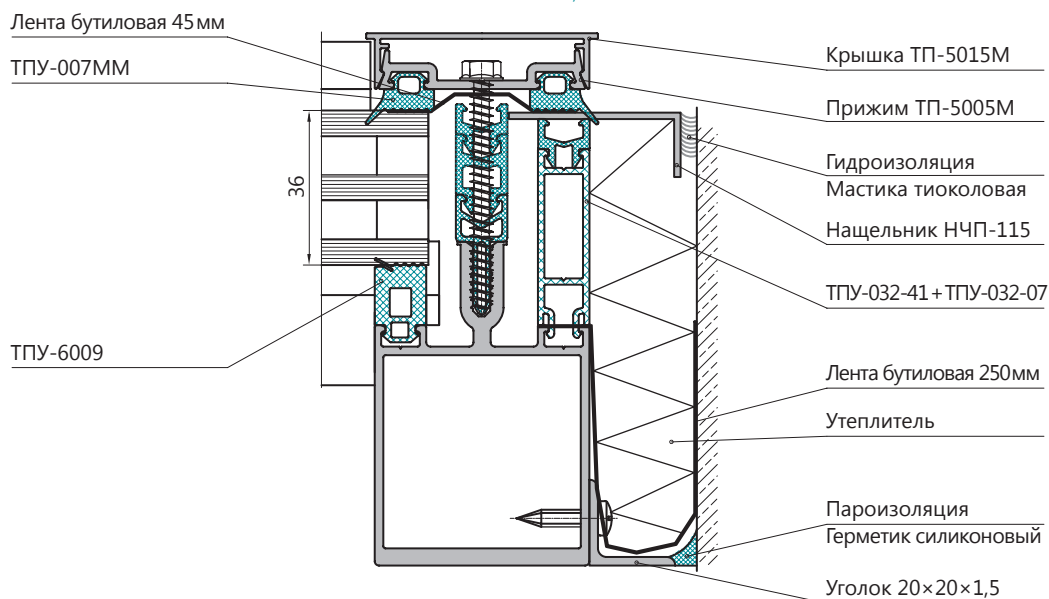
ЗАПОЛНЕНИЕ 34 мм



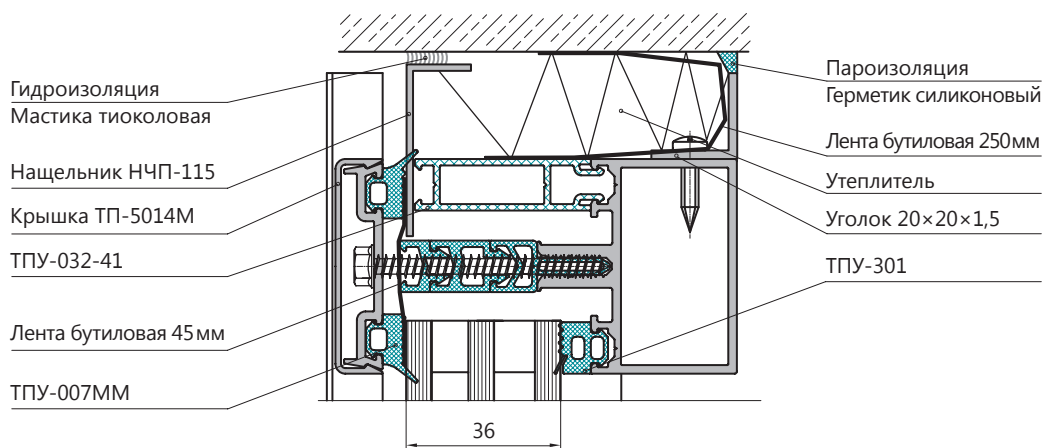


СЕЧЕНИЯ ПРИМЫКАНИЙ ВИТРАЖА К СТЕНЕ ЗАПОЛНЕНИЕ 36мм

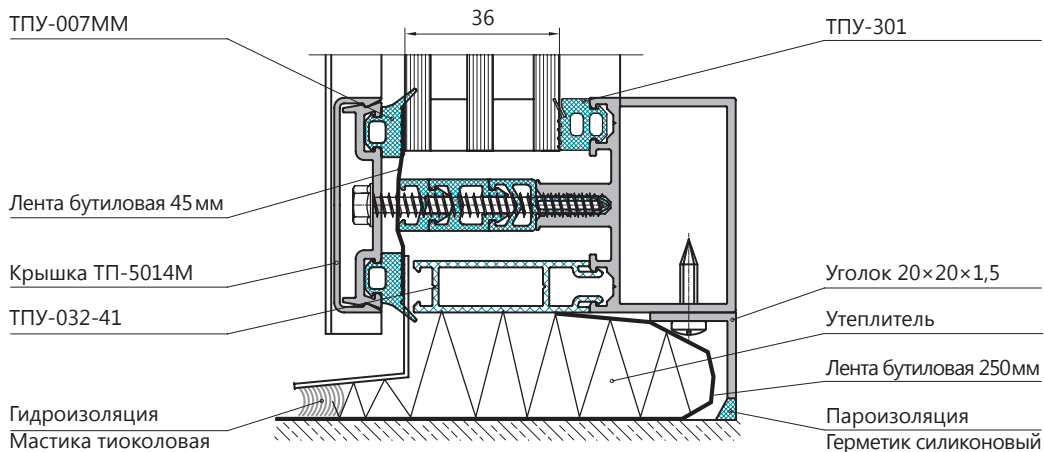
СТОЙКА СЛЕВА/СПРАВА



РИГЕЛЬ СВЕРХУ

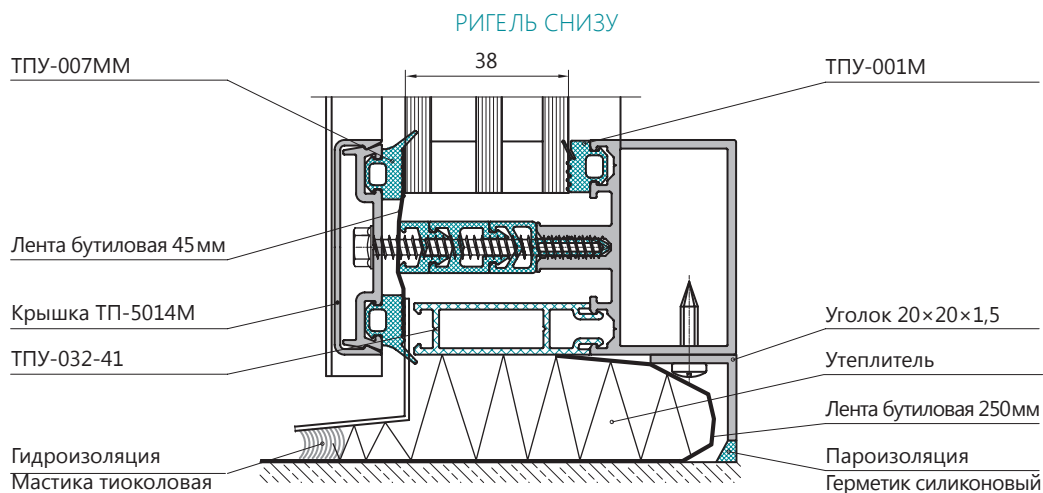
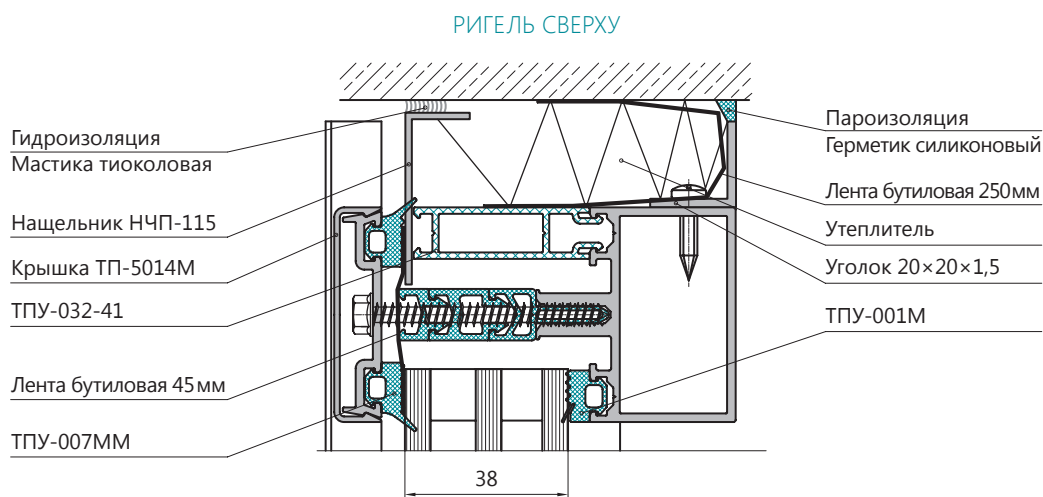
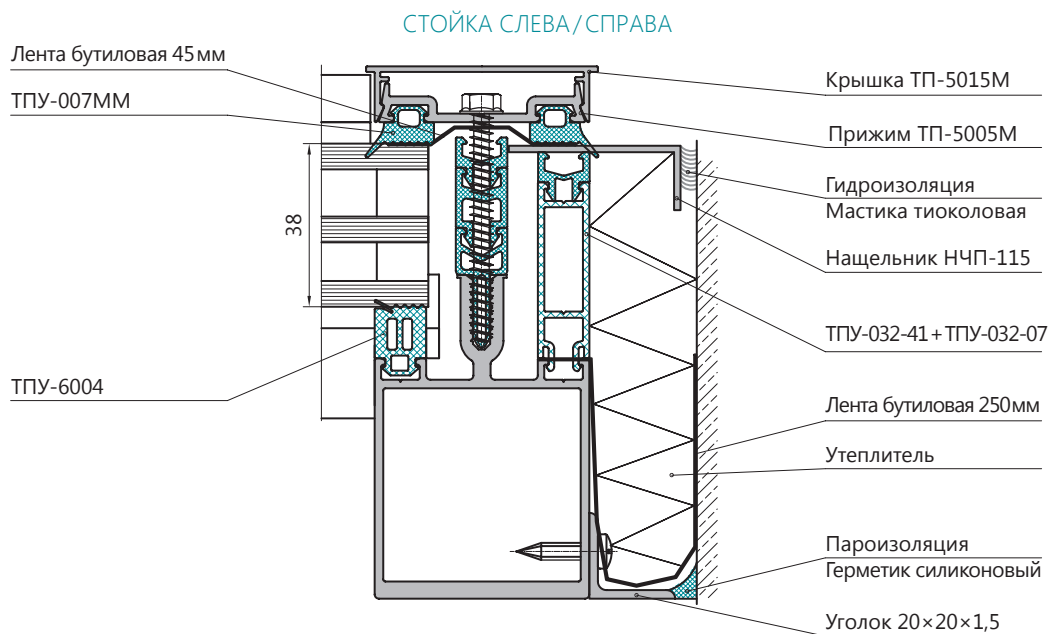


РИГЕЛЬ СНИЗУ



СЕЧЕНИЯ ПРИМЫКАНИЙ ВИТРАЖА К СТЕНЕ

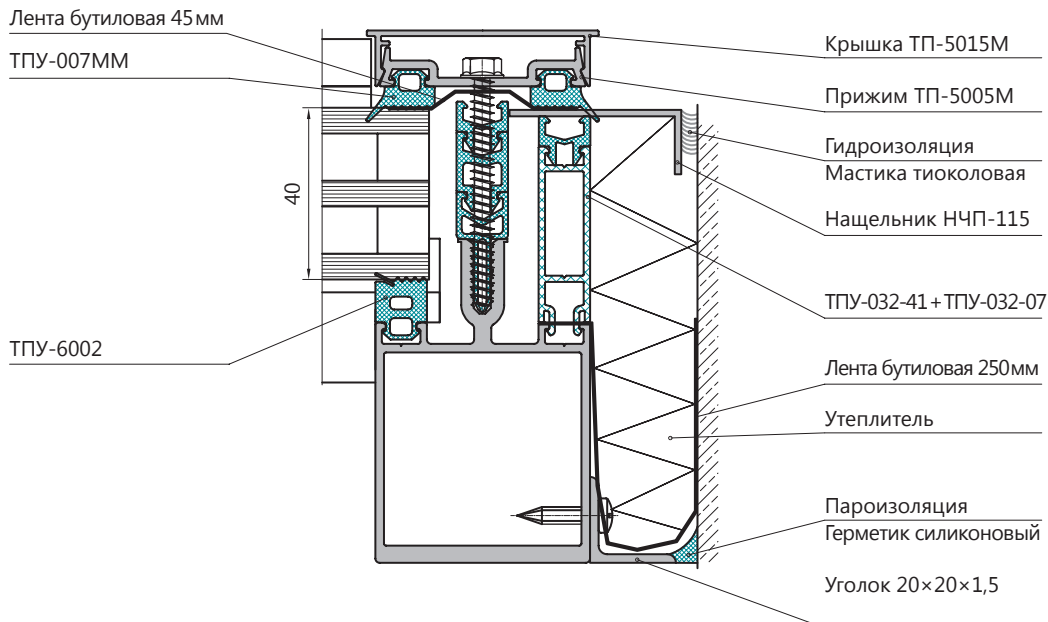
ЗАПОЛНЕНИЕ 38мм



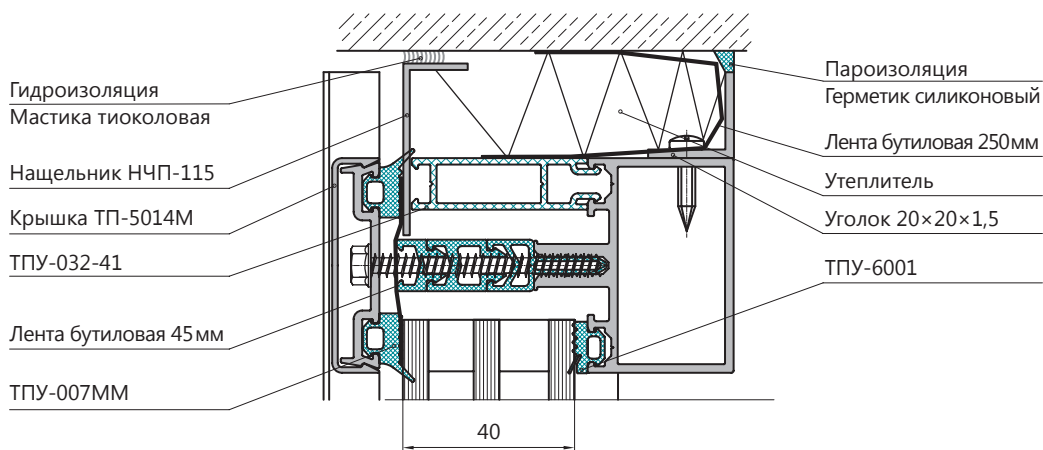


СЕЧЕНИЯ ПРИМЫКАНИЙ ВИТРАЖА К СТЕНЕ
ЗАПОЛНЕНИЕ 40мм

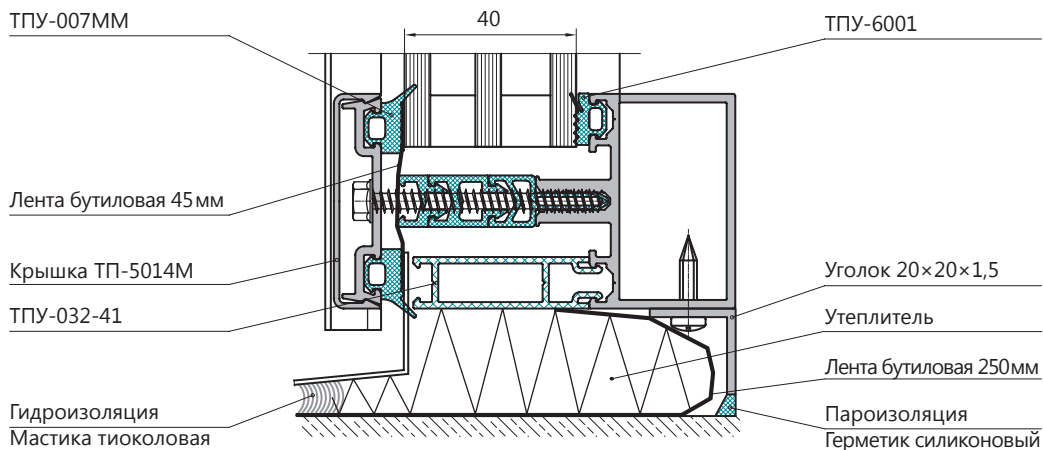
СТОЙКА СЛЕВА/СПРАВА



РИГЕЛЬ СВЕРХУ

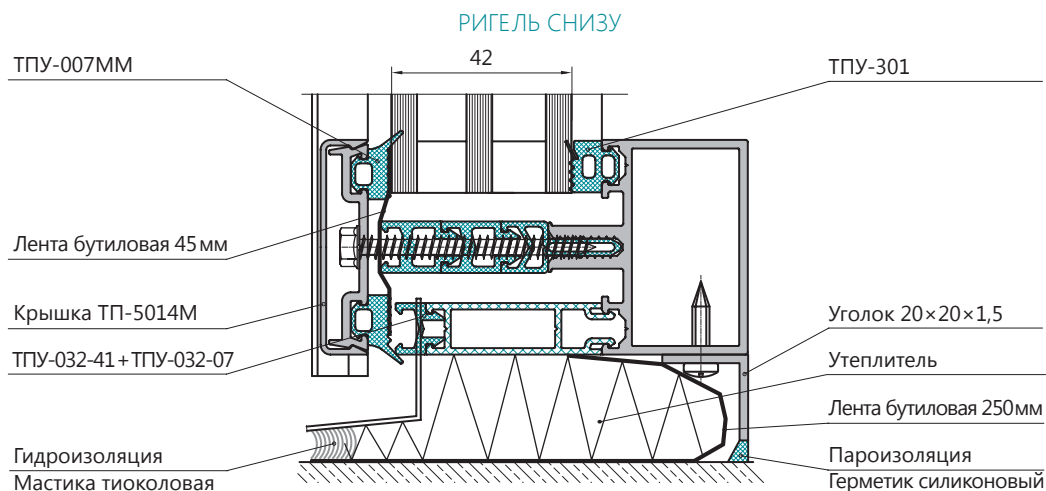
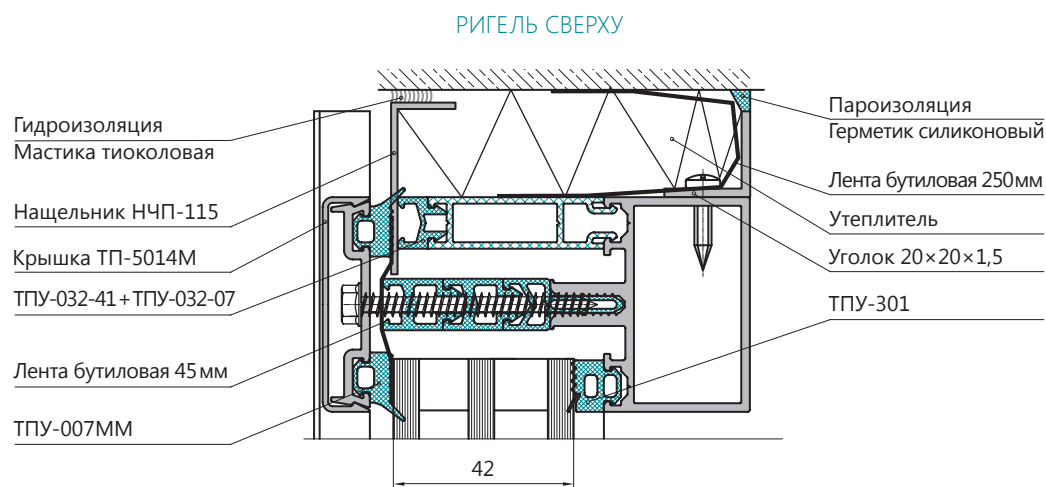
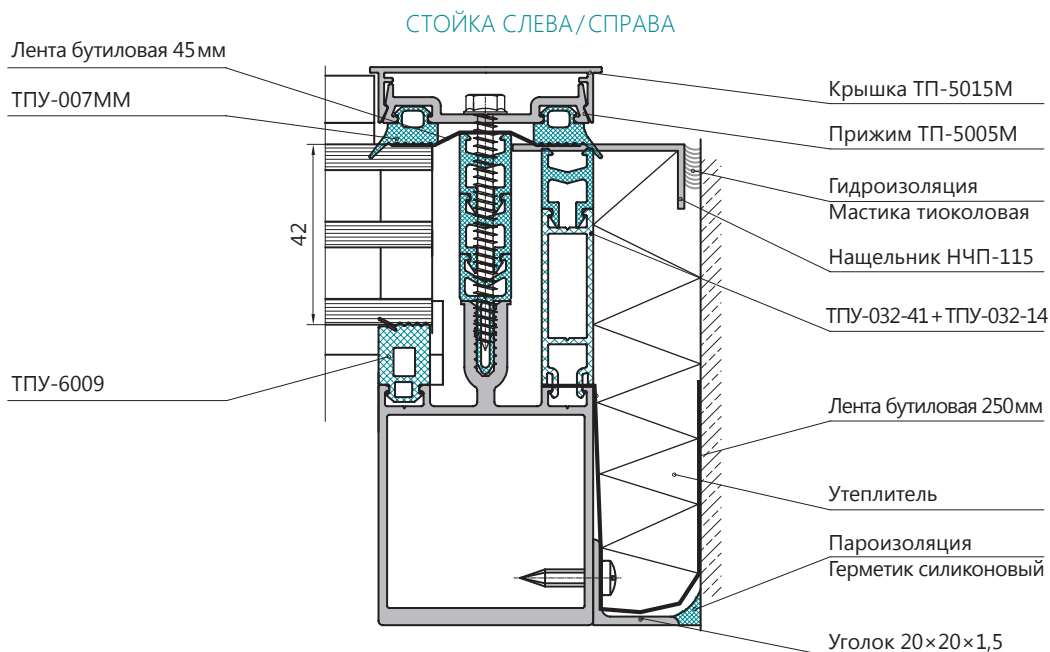


РИГЕЛЬ СНИЗУ



СЕЧЕНИЯ ПРИМЫКАНИЙ ВИТРАЖА К СТЕНЕ

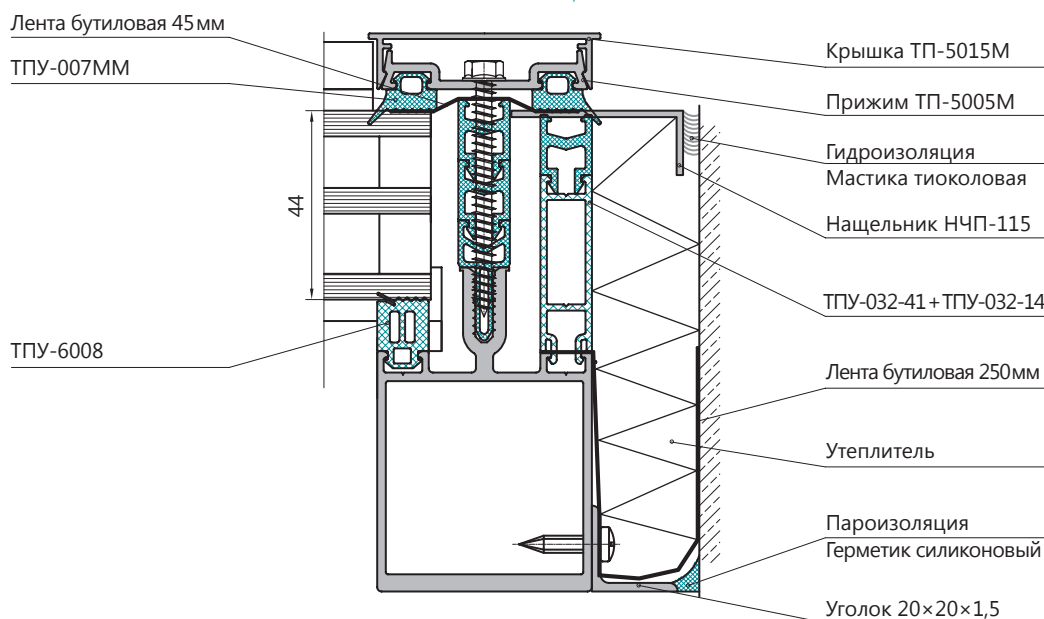
ЗАПОЛНЕНИЕ 42 мм



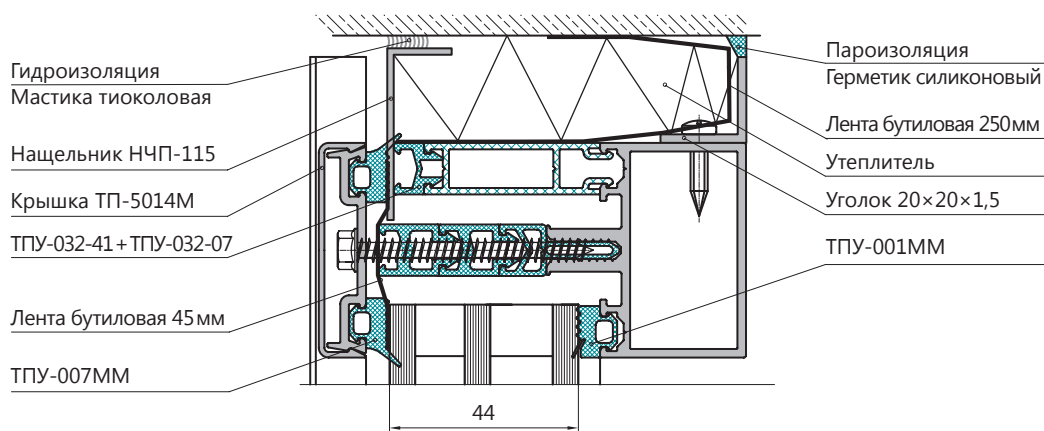


СЕЧЕНИЯ ПРИМЫКАНИЙ ВИТРАЖА К СТЕНЕ ЗАПОЛНЕНИЕ 44 мм

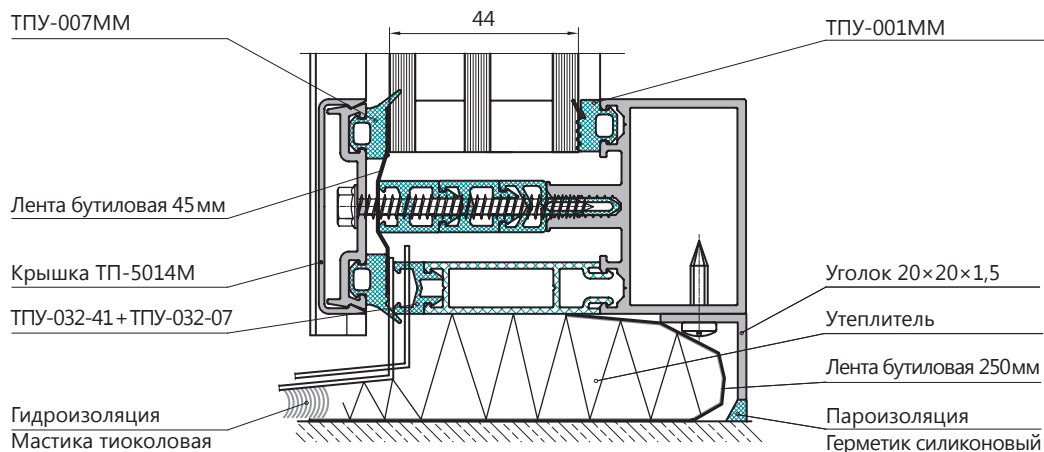
СТОЙКА СЛЕВА/СПРАВА



РИГЕЛЬ СВЕРХУ

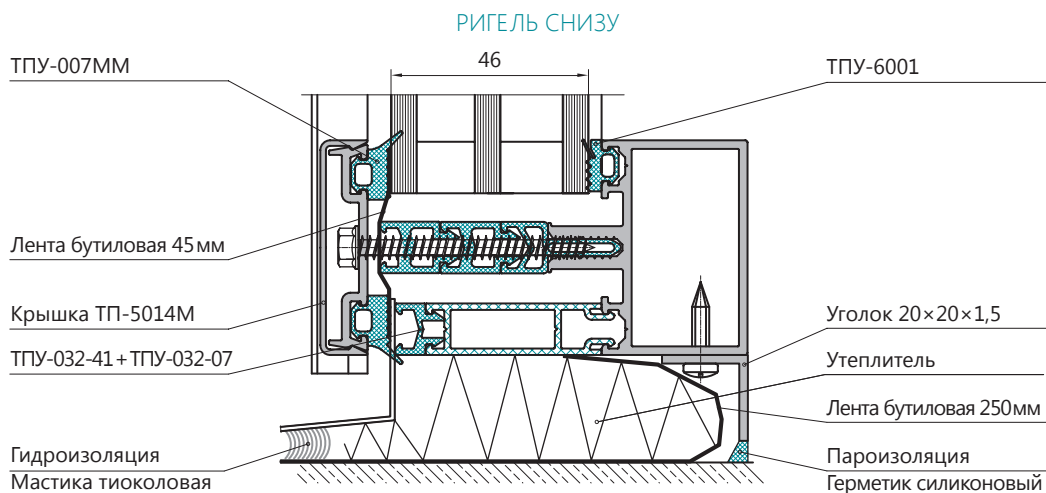
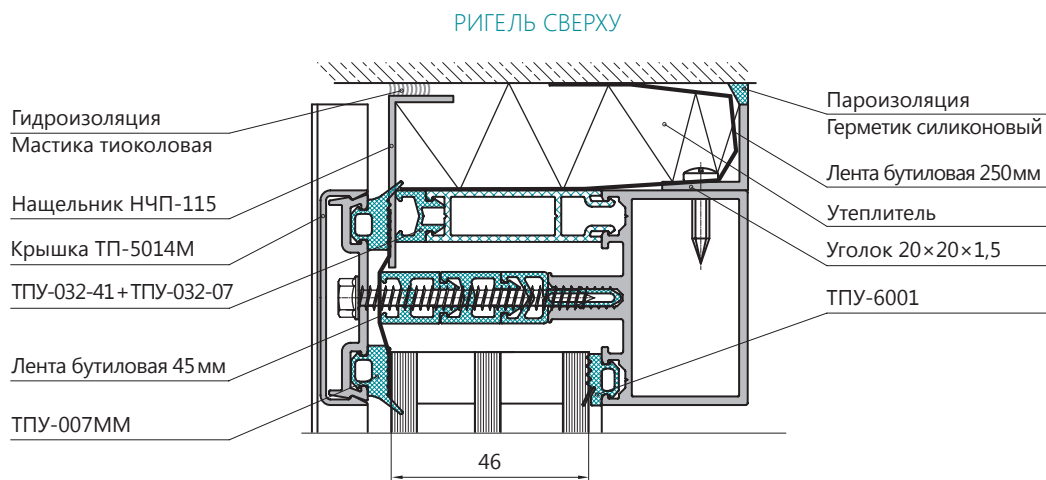
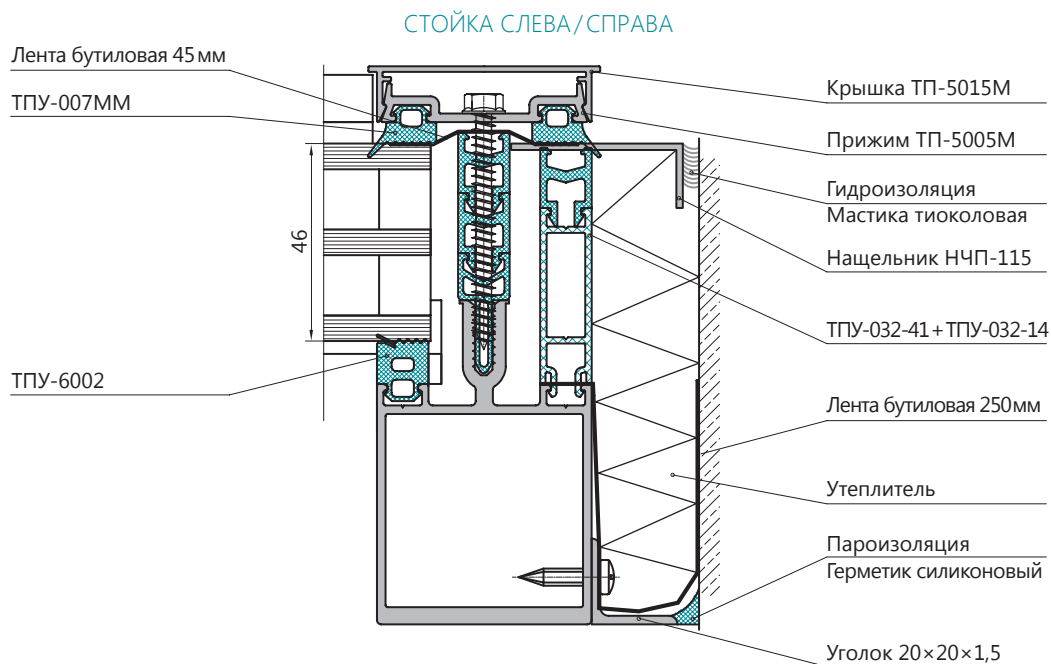


РИГЕЛЬ СНИЗУ



СЕЧЕНИЯ ПРИМЫКАНИЙ ВИТРАЖА К СТЕНЕ

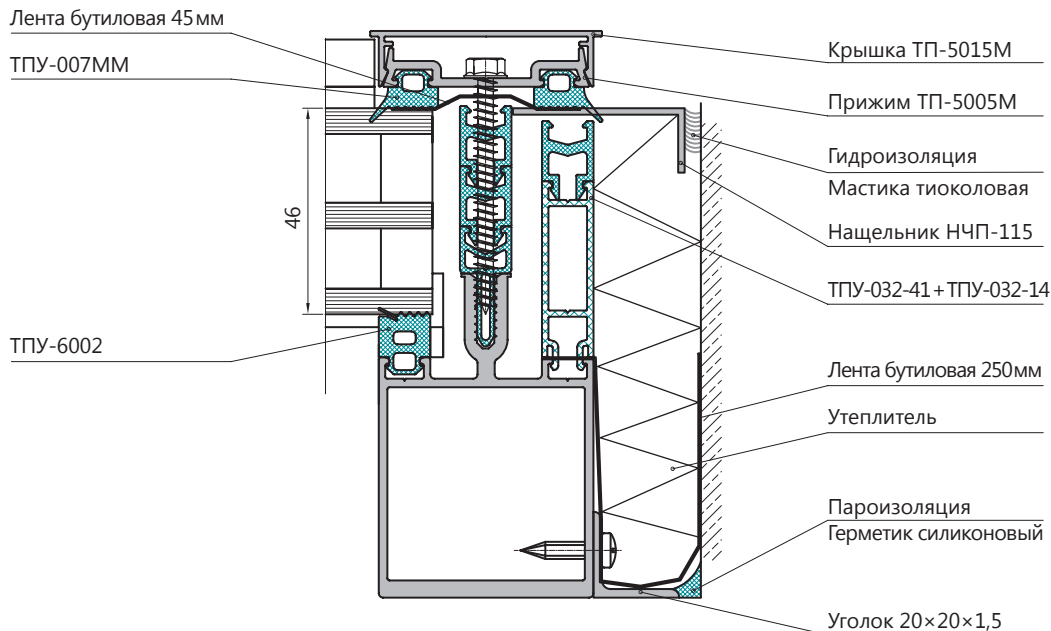
ЗАПОЛНЕНИЕ 46мм



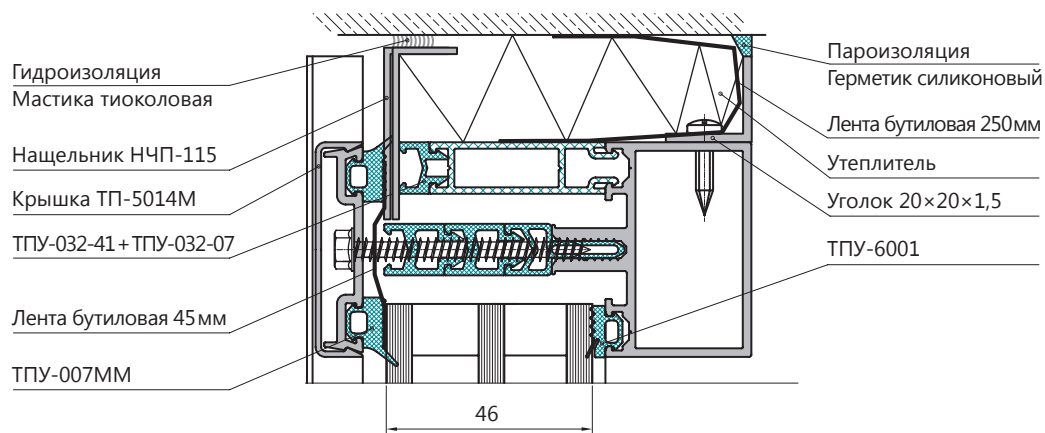


СЕЧЕНИЯ ПРИМЫКАНИЙ ВИТРАЖА К СТЕНЕ
 ЗАПОЛНЕНИЕ 46мм

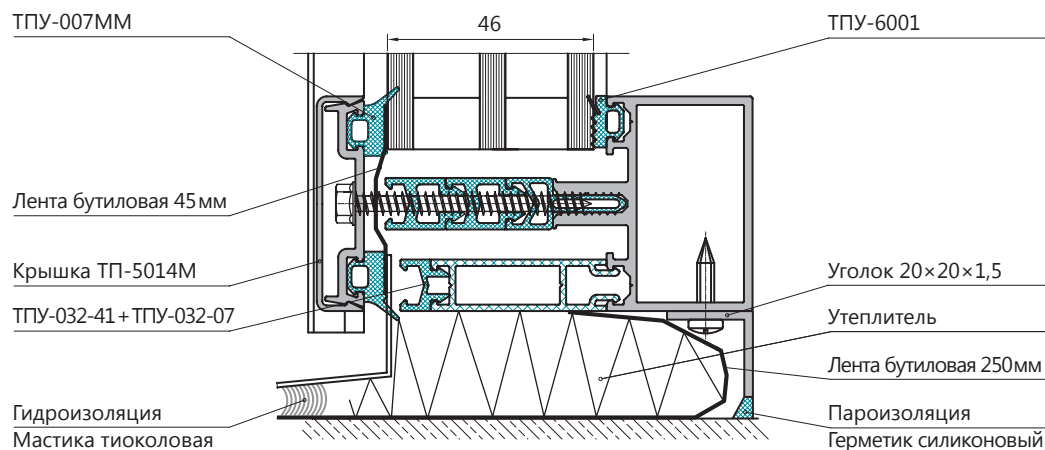
СТОЙКА СЛЕВА/СПРАВА



РИГЕЛЬ СВЕРХУ



РИГЕЛЬ СНИЗУ





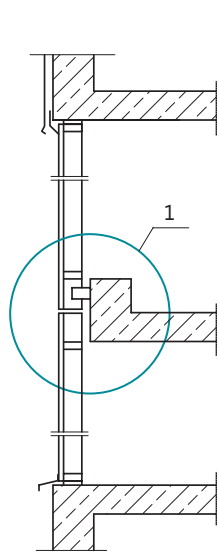
11

ТП-50300 ОБРАБОТКА И СБОРКА

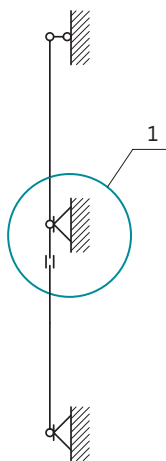
МЕЖДУЭТАЖНАЯ ОТСЕЧКА

АЛЮМИНИЕВЫЙ МОНТАЖНЫЙ УЗЕЛ

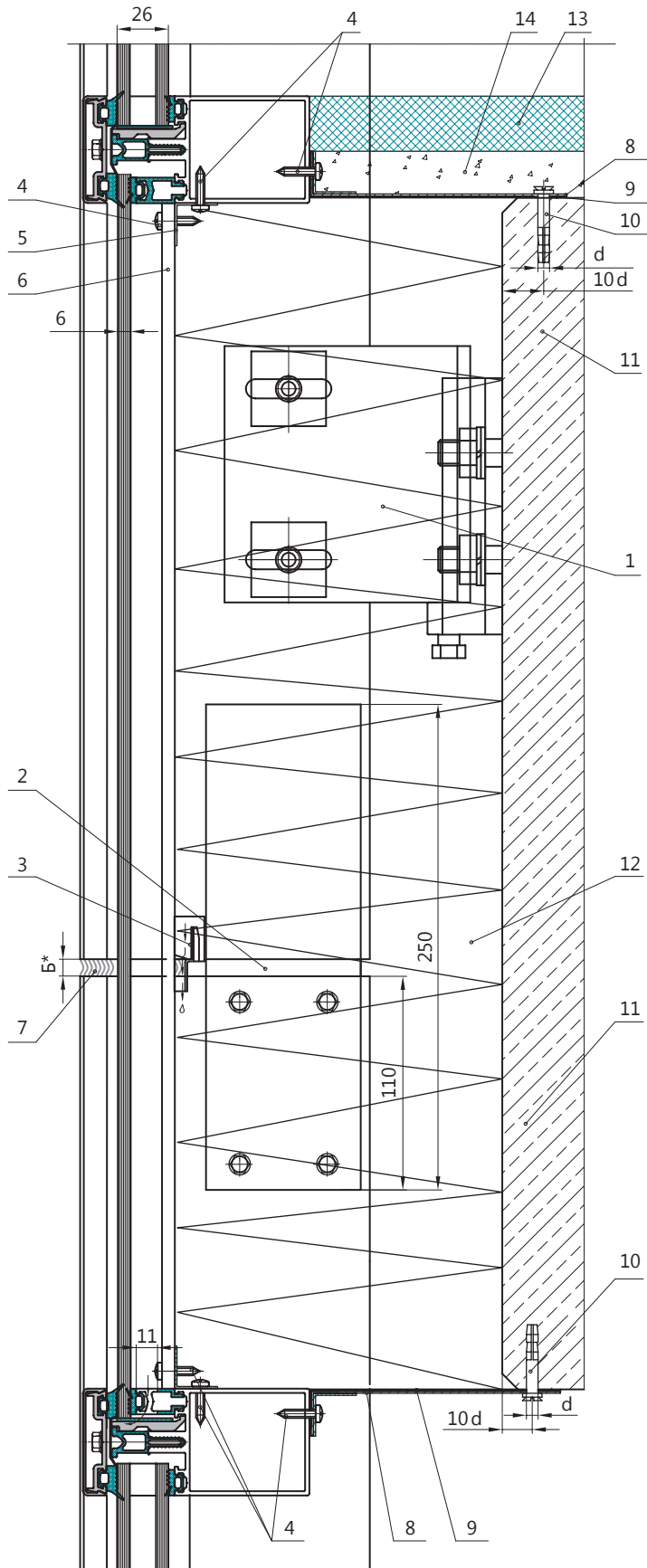
УЗЕЛ 1



РАСЧЕТНАЯ СХЕМА



1. Узел крепления УТ-10-01А [неподвижный]
2. Закладная стыка стоек
3. Вставка дренажная ТПУ-031
4. Винт самонарезающий ВС 4,2×19 DIN 7981
5. ПВХ уголок 20×1,1
6. Перфорированный экран
7. Герметик силиконовый
8. Ст. лист 0,55 оцинк.
9. Пароизоляция
10. Дюбель
11. Междуэтажное перекрытие
12. Утеплитель
13. Подоконник
14. Стяжка



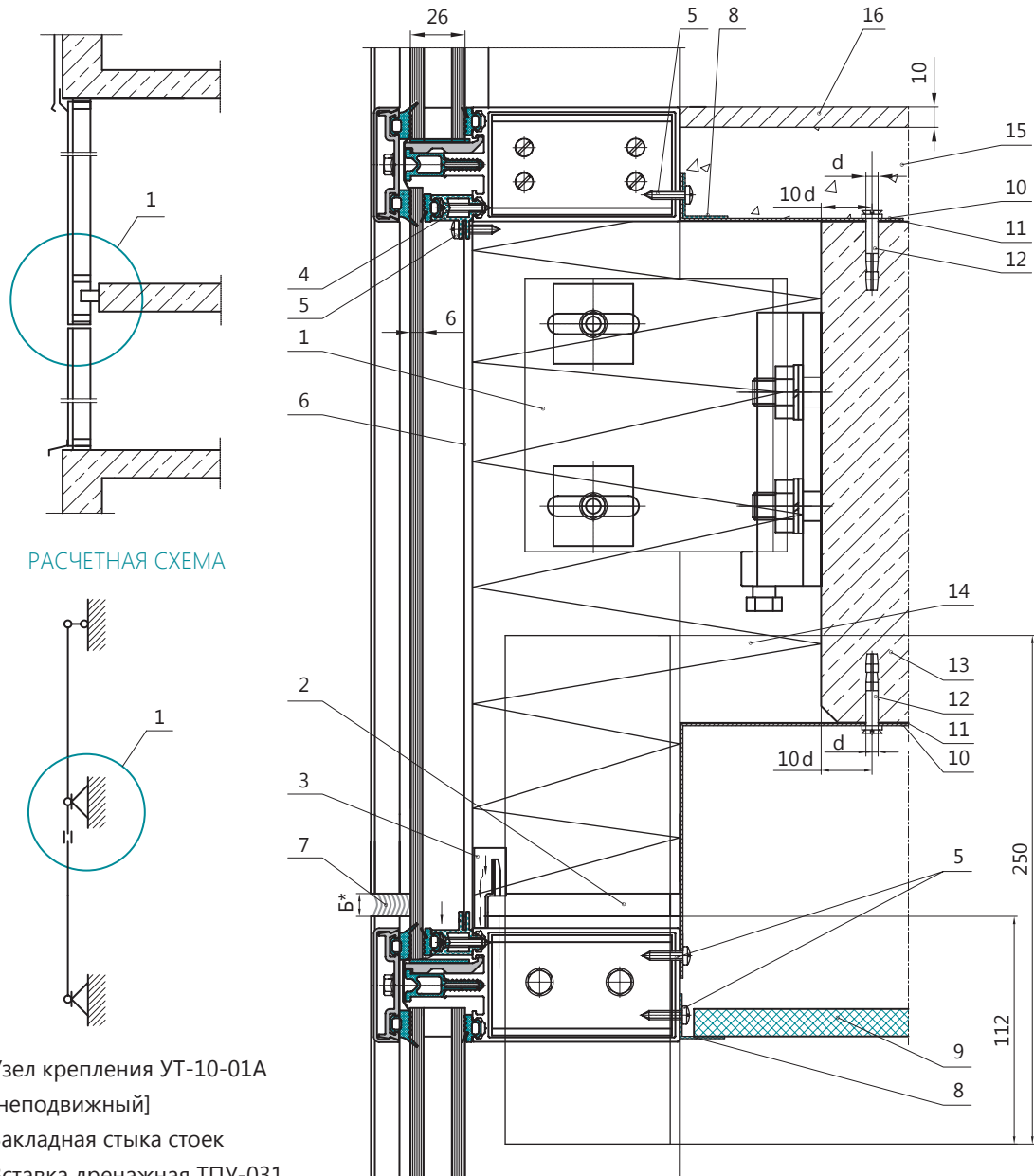
* ПРИМЕЧАНИЕ:

Допускаемый зазор для температурных расширений между стойками не менее 1 мм на 1 м длины стойки.



МЕЖДУЭТАЖНАЯ ОТСЕЧКА
АЛЮМИНИЕВЫЙ МОНТАЖНЫЙ УЗЕЛ

УЗЕЛ 1

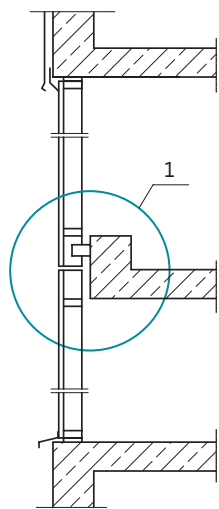


1. Узел крепления УТ-10-01А [неподвижный]
2. Закладная стыка стоек
3. Вставка дренажная ТПУ-031
4. Дистанционная вставка ТПУ-032-18
5. Винт самонарезающий ВС 4,2×19 DIN 7981
6. Ст. лист 0,55 оцинк. перфорированный
7. Герметик силиконовый
8. Алюминиевый уголок
9. Подвесной потолок
10. Ст. лист 0,55 оцинк.
11. Пароизоляция
12. Дюбель
13. Междуэтажное перекрытие
14. Утеплитель
15. Стяжка
16. Плитка

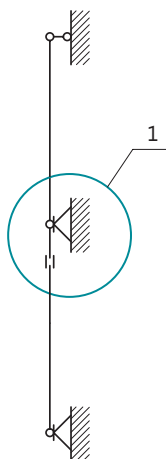
* ПРИМЕЧАНИЕ:
Допускаемый зазор для температурных расширений между стойками не менее 1 мм на 1 м длины стойки.

МЕЖДУЭТАЖНАЯ ОТСЕЧКА СТАЛЬНОЙ МОНТАЖНЫЙ УЗЕЛ

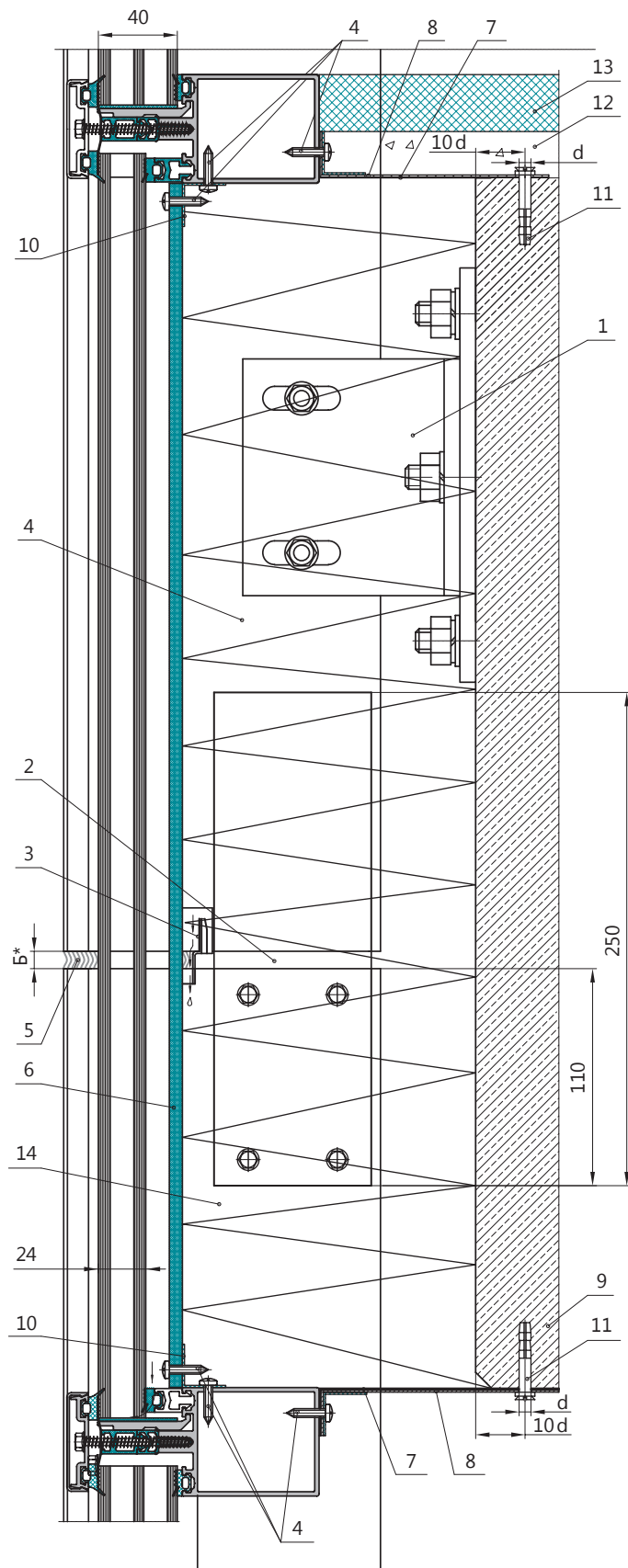
УЗЕЛ 1



РАСЧЕТНАЯ СХЕМА



1. Узел крепления УТ-10-01М [неподвижный]
2. Закладная стыка стоек
3. Вставка дренажная ТПУ-031
4. Винт самонарезающий ВС 4,2×19 DIN 7981
5. Герметик силиконовый
6. Сэндвич 6 мм
7. Пароизоляция
8. Ст. лист 0,55 оцинк.
9. Междуетажное перекрытие
10. ПВХ уголок 20×1,1
11. Дюбель
12. Стяжка
13. Подоконник
14. Утеплитель

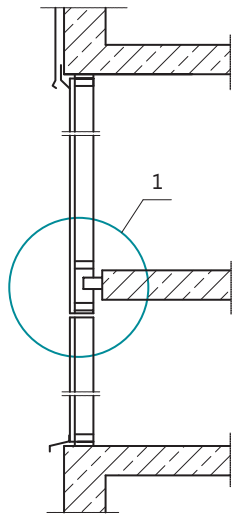


*** ПРИМЕЧАНИЕ:**

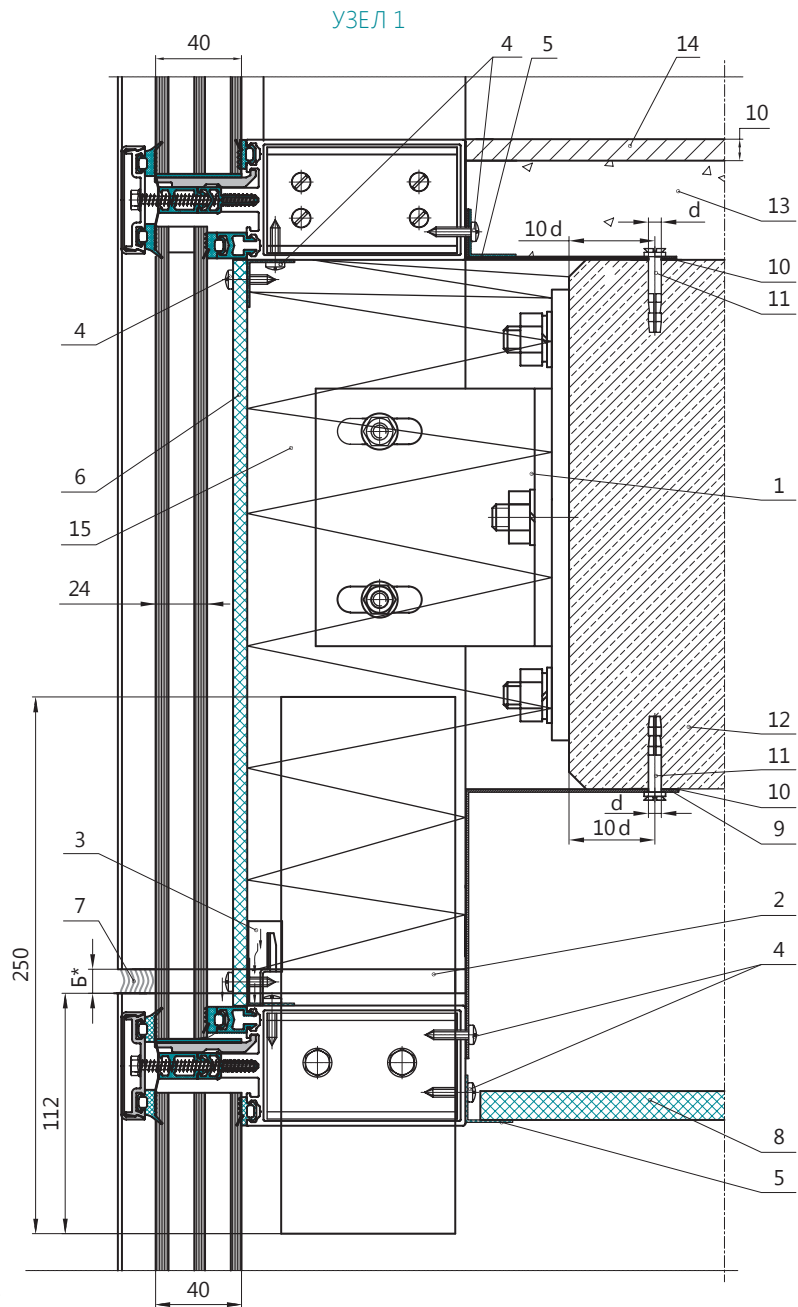
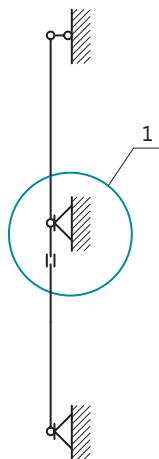
Допускаемый зазор для температурных расширений между стойками не менее 1 мм на 1 м длины стойки.



МЕЖДУЭТАЖНАЯ ОТСЕЧКА
СТАЛЬНОЙ МОНТАЖНЫЙ УЗЕЛ



РАСЧЕТНАЯ СХЕМА

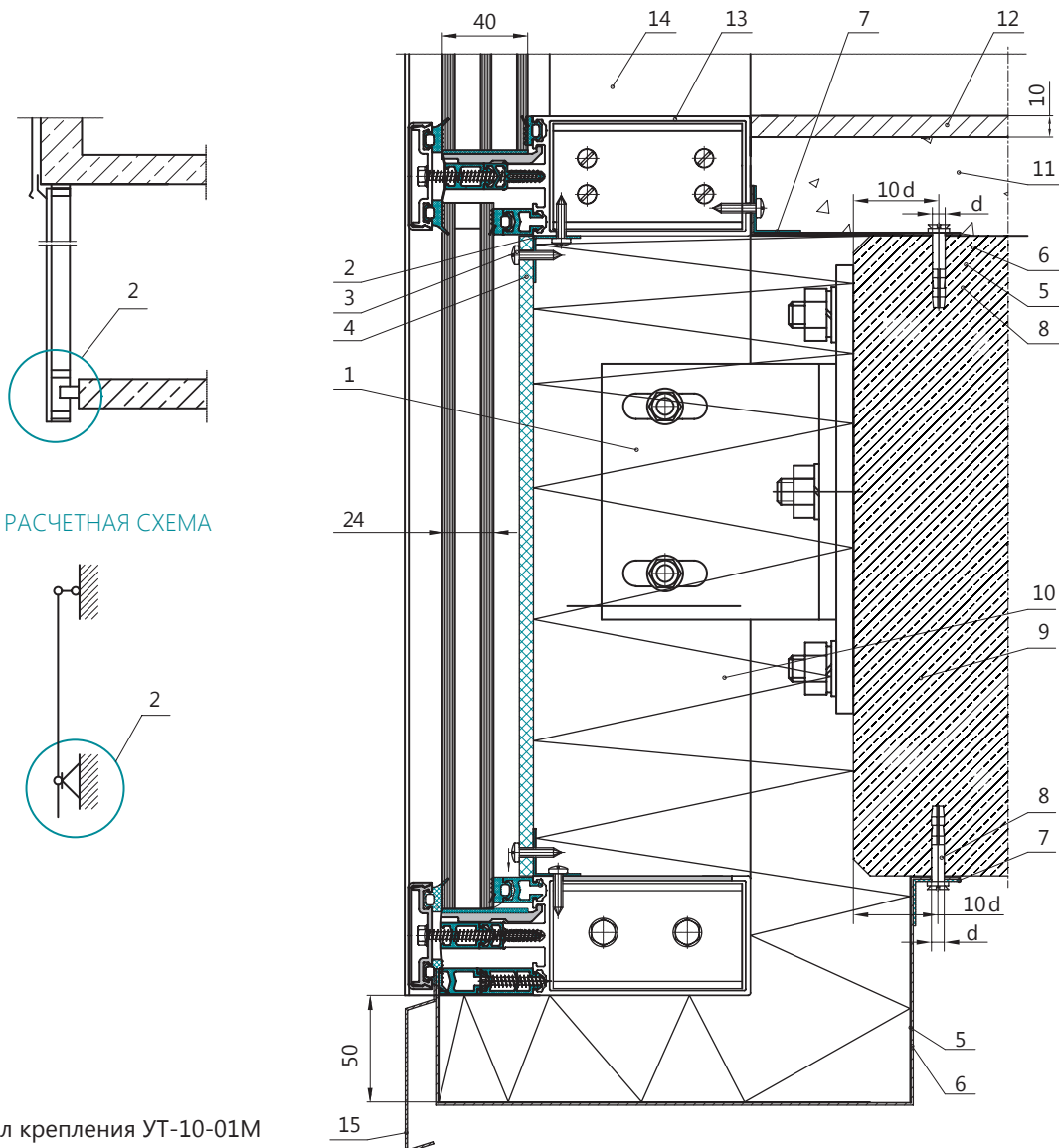


1. Узел крепления УТ-10-01М [неподвижный]
2. Закладная стыка стоек
3. Вставка дренажная ТПУ-031
4. Винт самонарезающий ВС 4,2×19 DIN 7981
5. Алюминиевый уголок
6. Перфорированный экран
7. Герметик силиконовый
8. Подвесной потолок
9. Ст. лист 0,55 оцинк.
10. Пароизоляция
11. Дюбель
12. Межэтажное перекрытие
13. Стяжка
14. Плитка
15. Утеплитель

* ПРИМЕЧАНИЕ:
Допускаемый зазор для температурных расширений между стойками не менее 1 мм на 1 м длины стойки.

МЕЖДУЭТАЖНАЯ ОТСЕЧКА
НАВЕСНОЕ ПЕРЕКРЫТИЕ

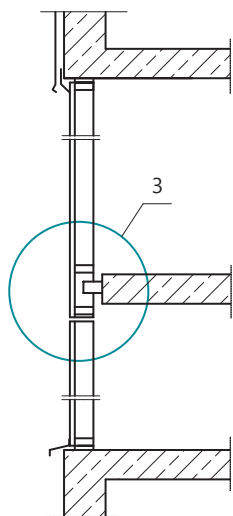
УЗЕЛ 2



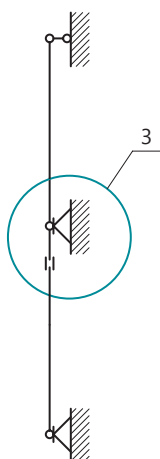
1. Узел крепления УТ-10-01М [неподвижный]
2. ПВХ уголок 20x1,1
3. Винт самонарезающий ВС 4,2x19 DIN 7981
4. Перфорированный экран
5. Пароизоляция
6. Ст. лист 0,55 оцинк.
7. Уголок алюминиевый
8. Дюбель
9. Междуетажное перекрытие
10. Утеплитель
11. Стяжка
12. Плитка
13. Ригель
14. Стойка
15. Отлив



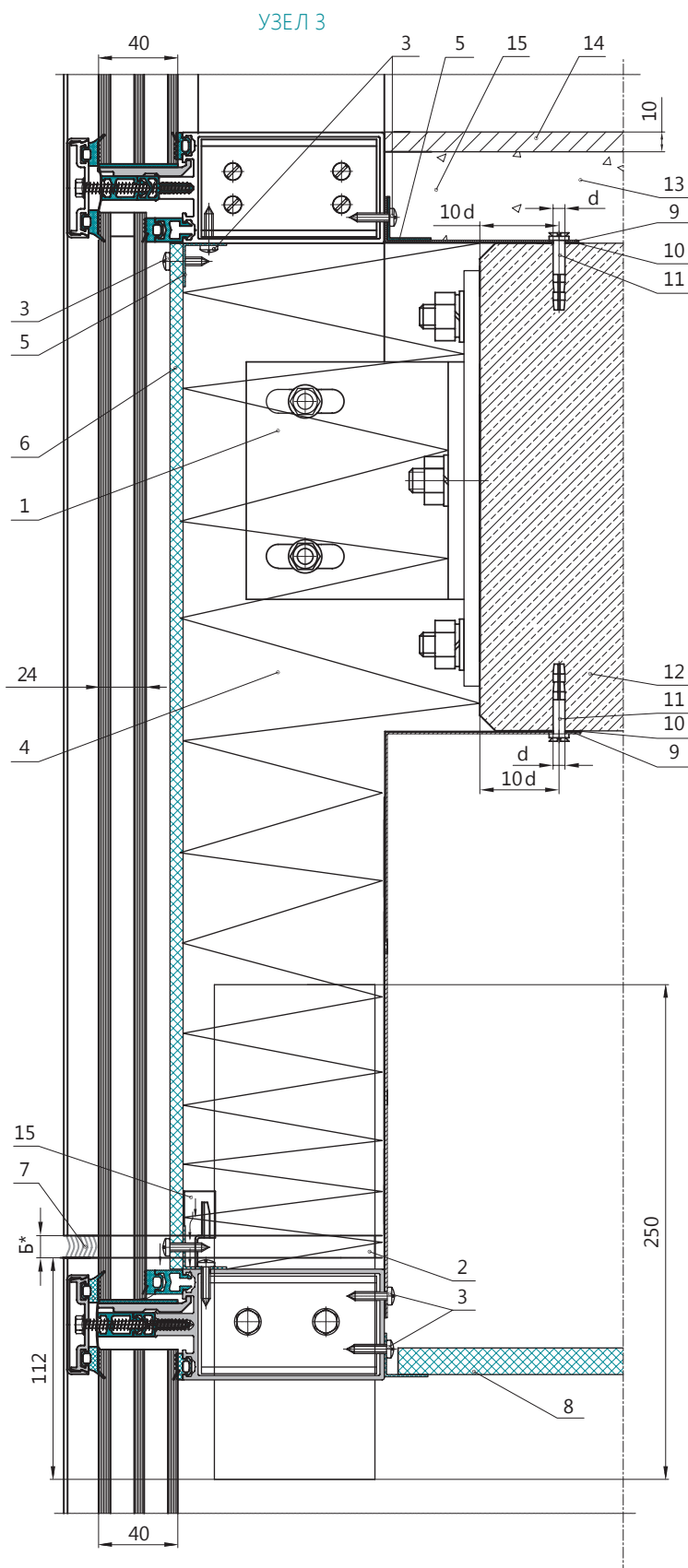
МЕЖДУЭТАЖНАЯ ОТСЕЧКА
СТАЛЬНОЙ МОНТАЖНЫЙ УЗЕЛ



РАСЧЕТНАЯ СХЕМА



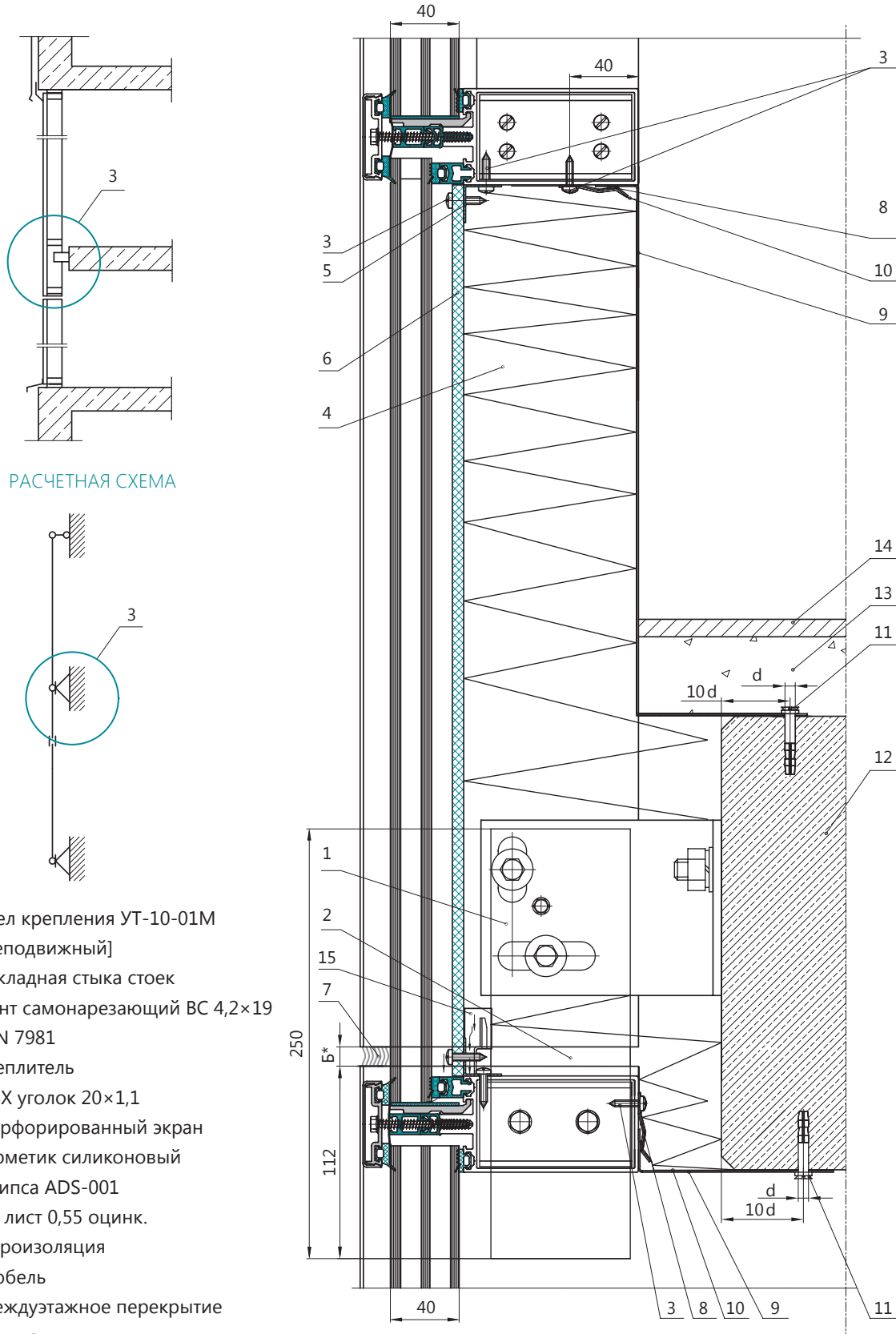
1. Узел крепления УТ-10-01М [неподвижный]
2. Закладная стыка стоек
3. Винт самонарезающий ВС 4,2×19 DIN 7981
4. Утеплитель
5. ПВХ уголок 20×1,1
6. Перфорированный экран
7. Герметик силиконовый
8. Подвесной потолок
9. Ст. лист 0,55 оцинк.
10. Пароизоляция
11. Дюбель
12. Междуетажное перекрытие
13. Стяжка
14. Плитка
15. Вставка дренажная ТПУ-031



* ПРИМЕЧАНИЕ:
Допускаемый зазор для температурных расширений между стойками не менее 1 мм на 1 м длины стойки.

МЕЖДУЭТАЖНАЯ ОТСЕЧКА НАВЕСНОЕ ПЕРЕКРЫТИЕ

УЗЕЛ 3



1. Узел крепления УТ-10-01М [неподвижный]
2. Закладная стыка стоек
3. Винт самонарезающий ВС 4,2×19 DIN 7981
4. Утеплитель
5. ПВХ уголок 20×1,1
6. Перфорированный экран
7. Герметик силиконовый
8. Клипса ADS-001
9. Ст. лист 0,55 оцинк.
10. Пароизоляция
11. Дюбель
12. Междуетажное перекрытие
13. Стяжка
14. Плитка
15. Вставка дренажная ТПУ-031

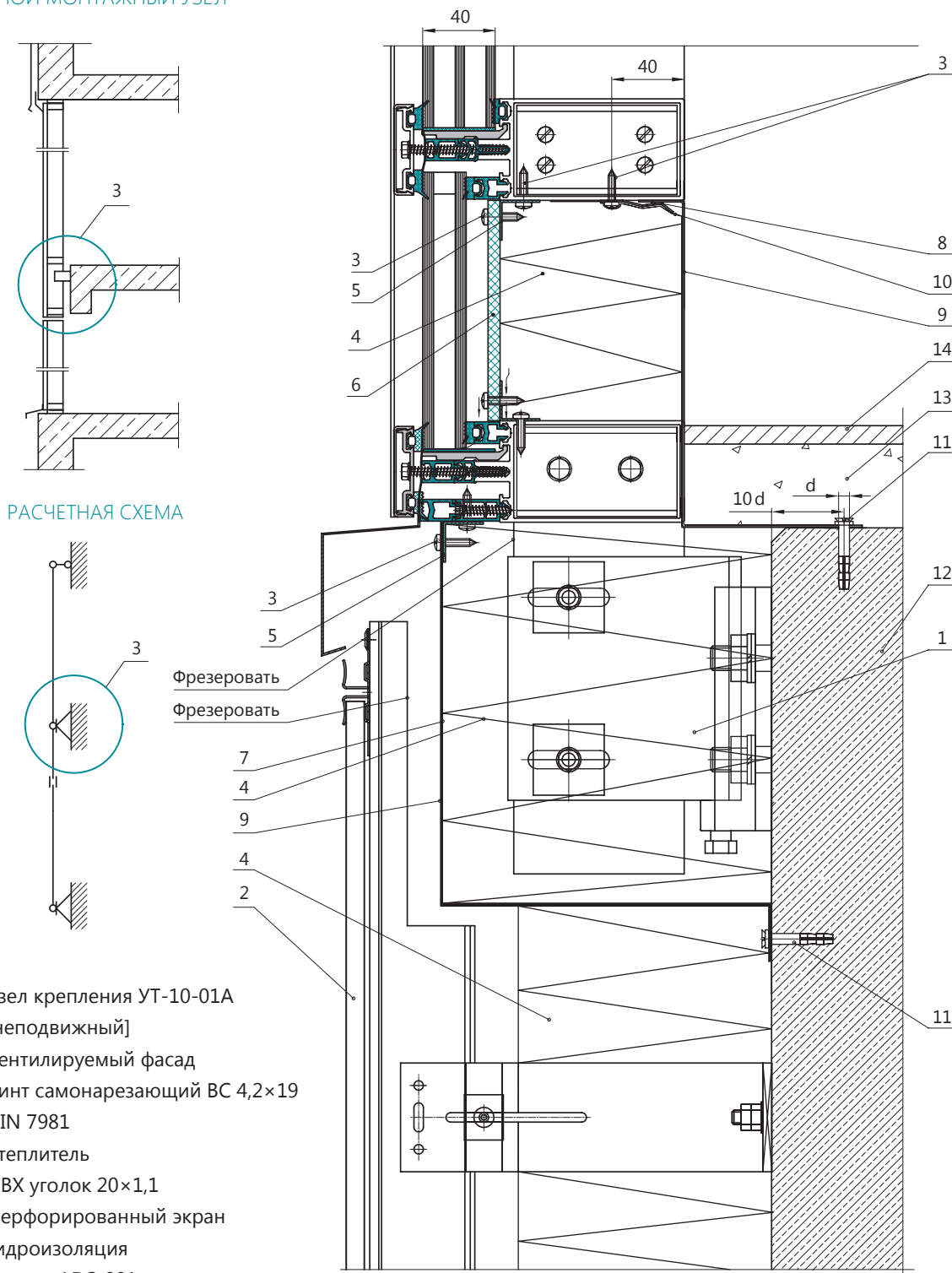
* ПРИМЕЧАНИЕ:

Допускаемый зазор для температурных расширений между стойками не менее 1 мм на 1 м длины стойки.



МЕЖДУЭТАЖНАЯ ОТСЕЧКА
СТАЛЬНОЙ МОНТАЖНЫЙ УЗЕЛ

УЗЕЛ 3



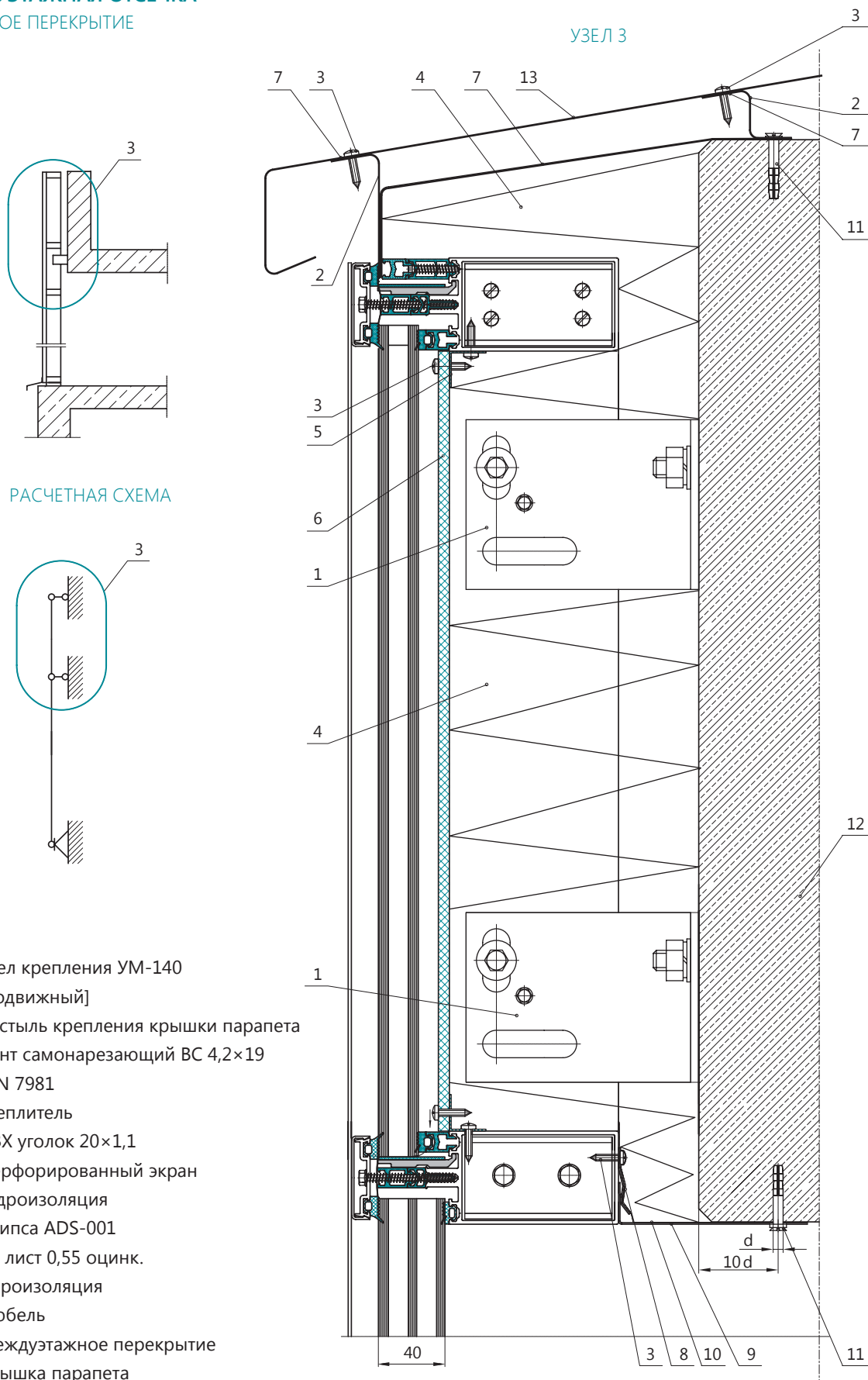
РАСЧЕТНАЯ СХЕМА

- 1. Узел крепления УТ-10-01А [неподвижный]
- 2. Вентилируемый фасад
- 3. Винт самонарезающий ВС 4,2×19 DIN 7981
- 4. Утеплитель
- 5. ПВХ уголок 20×1,1
- 6. Перфорированный экран
- 7. Гидроизоляция
- 8. Клипса ADS-001
- 9. Ст. лист 0,55 оцинк.
- 10. Пароизоляция
- 11. Дюбель
- 12. Междуэтажное перекрытие
- 13. Стяжка
- 14. Плитка

* ПРИМЕЧАНИЕ:
Допускаемый зазор для температурных расширений между стойками не менее 1 мм на 1 м длины стойки.

МЕЖДУЭТАЖНАЯ ОТСЕЧКА НАВЕСНОЕ ПЕРЕКРЫТИЕ

УЗЕЛ 3



1. Узел крепления УМ-140 [подвижный]
2. Костыль крепления крышки парапета
3. Винт самонарезающий ВС 4,2×19 DIN 7981
4. Утеплитель
5. ПВХ уголок 20×1,1
6. Перфорированный экран
7. Гидроизоляция
8. Клипса ADS-001
9. Ст. лист 0,55 оцинк.
10. Пароизоляция
11. Дюбель
12. Междэтажное перекрытие
13. Крышка парапета

* ПРИМЕЧАНИЕ:

Допускаемый зазор для температурных расширений между стойками не менее 1 мм на 1 м длины стойки.

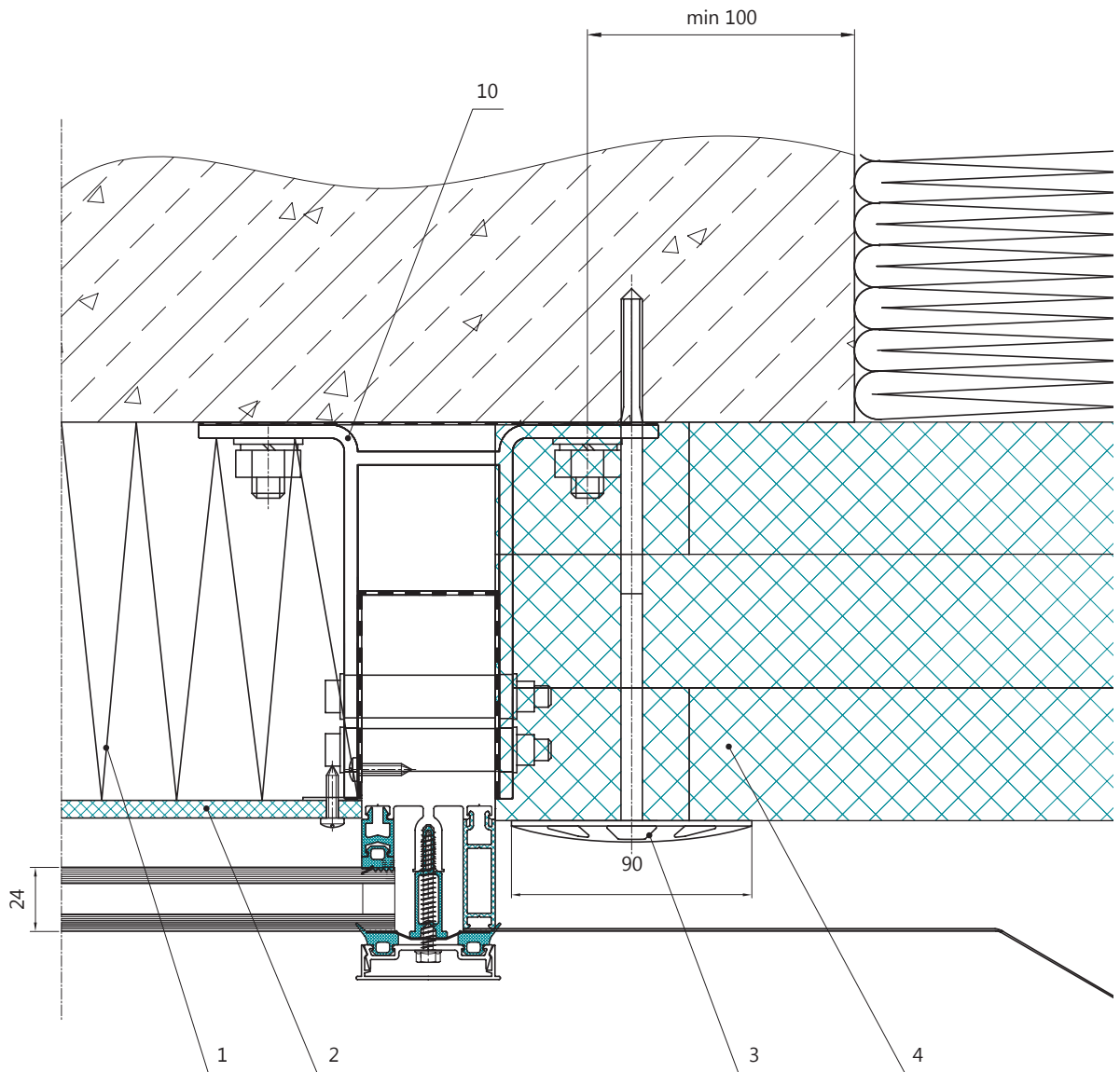


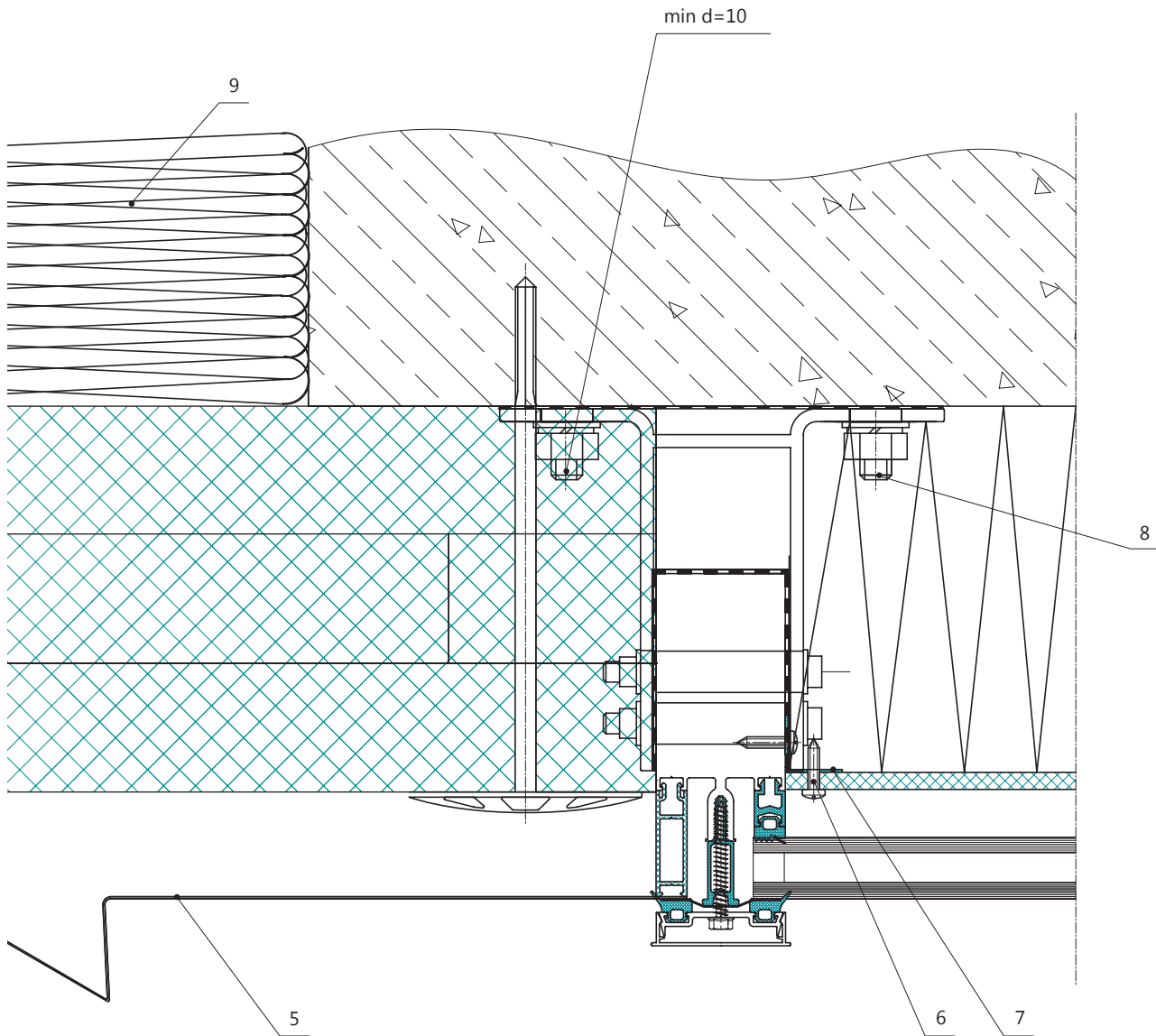
12

ТП-50300 ДЕФОРМАЦИОННЫЙ ШОВ

ДЕФОРМАЦИОННЫЙ ШОВ

АЛЮМИНИЕВЫЙ МОНТАЖНЫЙ УЗЕЛ





1. Утеплитель
2. Перфорированный экран
3. Дюбель тарельчатый
4. Утеплитель минераловатный
5. Металлический лист 0,8мм
6. Винт самонарезающий ВС 4,2х19
DIN 7981
7. ПВХ уголок 20х1,1
8. Анкер
9. Утеплитель
10. Узел крепление УМ-140

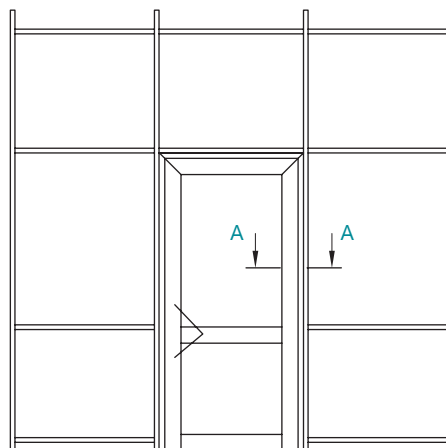


13

ТП-50300 ВСТРАИВАЕМЫЕ КОНСТРУКЦИИ

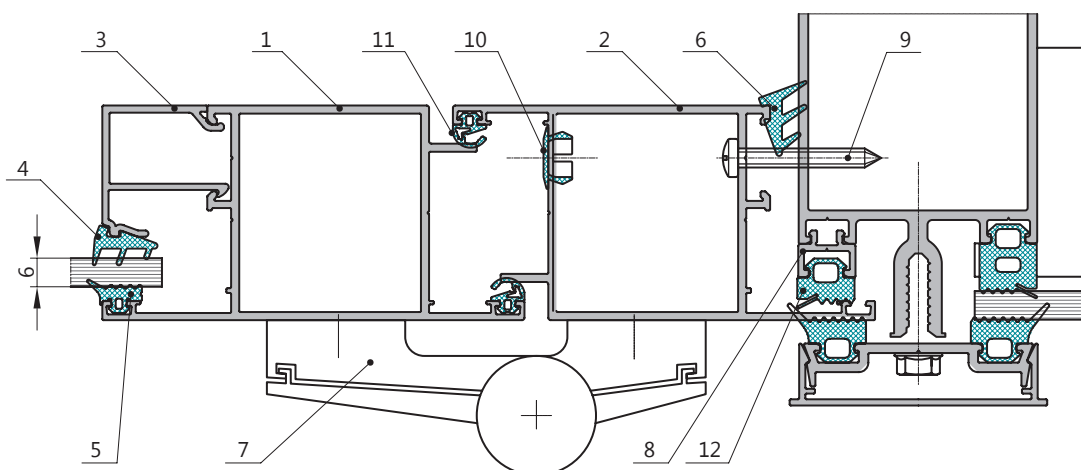
МОНТАЖ ДВЕРИ ТП-45

1. ТП-45.02.03
2. ТП-45.02.02
3. Штапик ТП-45.10.03
4. Уплотнитель ТПУ-004ММ
5. Уплотнитель ТПУ-45.01
6. Уплотнитель ТПУ-1042
7. Петля накладная СТН-0611
8. Дистанционная вставка ТП-50352-03 (ТПУ-032-07)
9. Винт ВС 4,2×32 DIN 7981
10. Заглушка ТПУ-021
11. Уплотнитель ТПУ-45.02
12. Уплотнитель ТПУ-001ММ



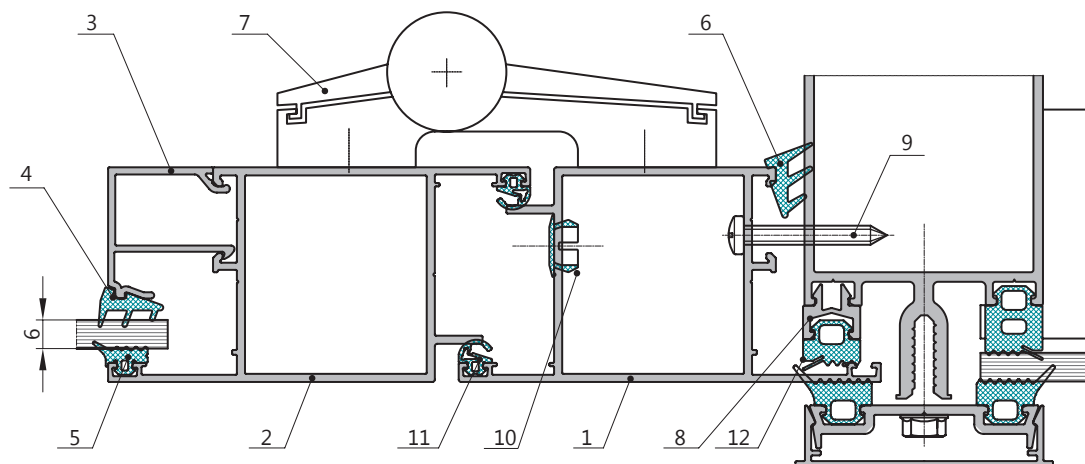
A-A

ОТКРЫВАНИЕ НАРУЖУ
(МОНТАЖ ДВЕРИ ТП-45)



A-A

ОТКРЫВАНИЕ ВНУТРЬ
(МОНТАЖ ДВЕРИ ТП-45)

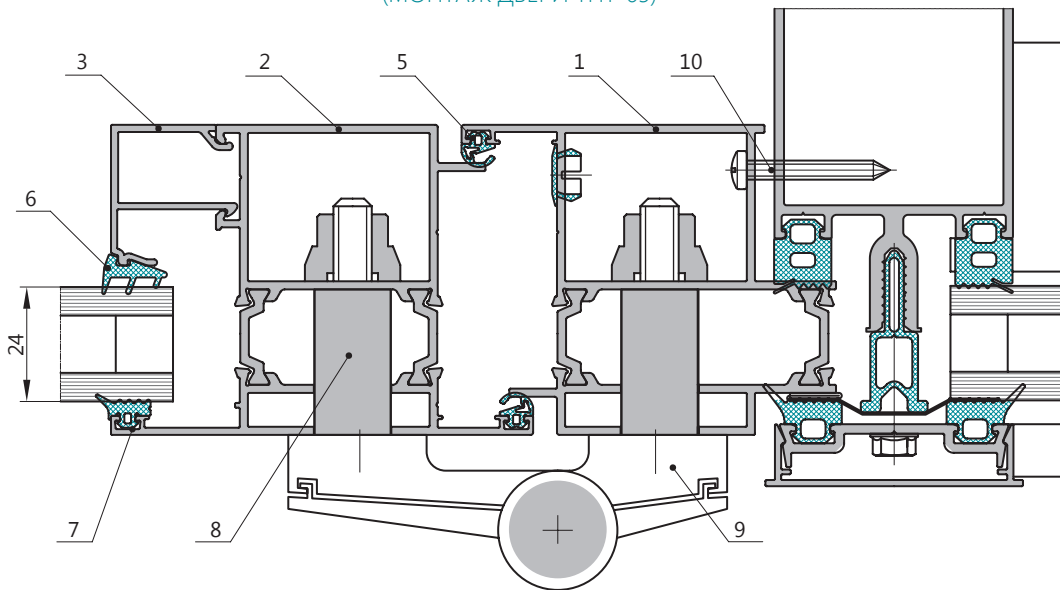




МОНТАЖ ДВЕРИ ТПТ-65

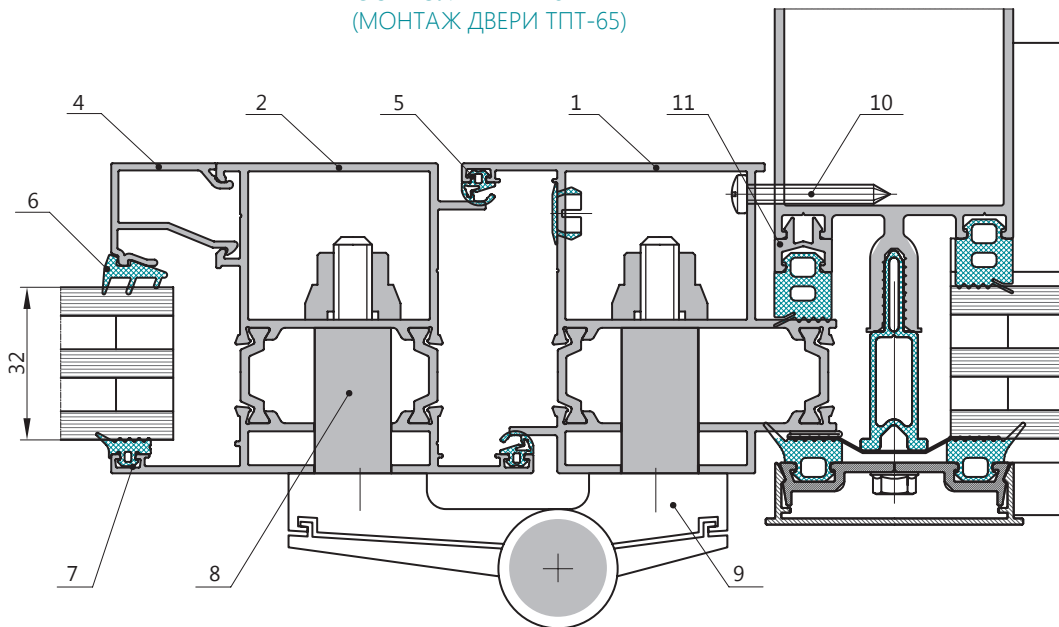
A-A

ОТКРЫВАНИЕ НАРУЖУ
С ЗАПОЛНЕНИЕМ 24 ММ
(МОНТАЖ ДВЕРИ ТПТ-65)



A-A

ОТКРЫВАНИЕ НАРУЖУ
С ЗАПОЛНЕНИЕМ 32 ММ
(МОНТАЖ ДВЕРИ ТПТ-65)



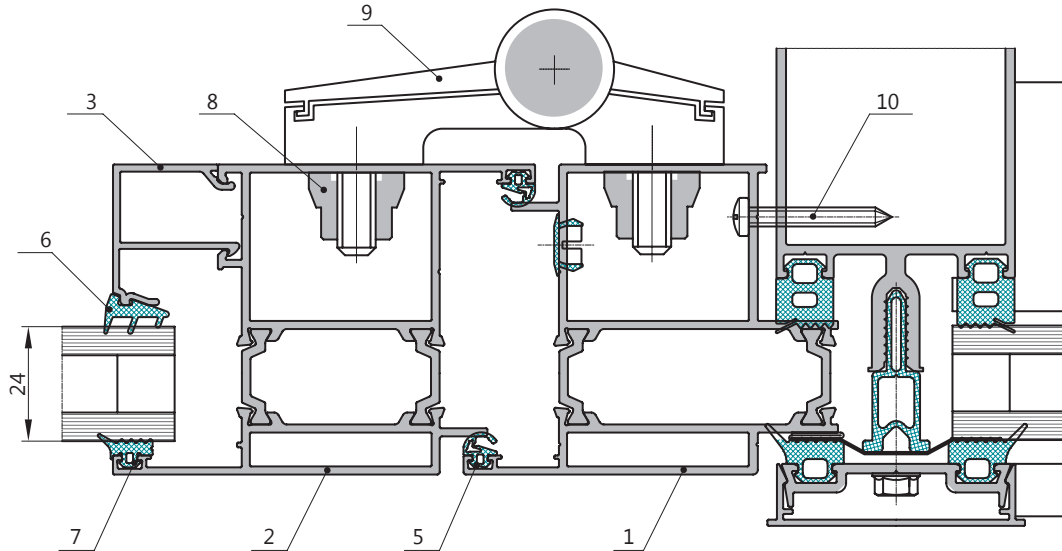
1. ТПТ-65.02.02
2. ТПТ-65.02.06
3. Штапик ТП-45.10.01
4. Штапик ТП-45.10.06
5. Уплотнитель ТПУ-45.02
6. Уплотнитель ТПУ-004ММ

7. Уплотнитель ТПУ-45.01
8. Переходник СТН-0885-10
9. Петля накладная СТН-0611
10. Винт ВС4,2×32 DIN 7981
11. Дистанционная вставка
ТП-50352-03 (ТПУ-032-07)

МОНТАЖ ДВЕРИ ТПТ-65

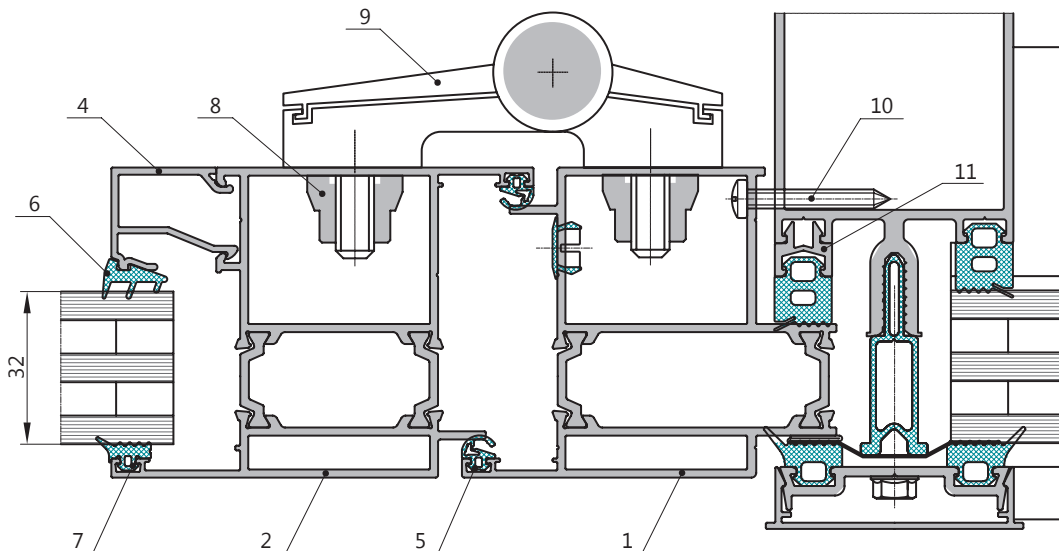
A-A

ОТКРЫВАНИЕ ВНУТРЬ
С ЗАПОЛНЕНИЕМ 24 ММ
(МОНТАЖ ДВЕРИ ТПТ-65)



A-A

ОТКРЫВАНИЕ ВНУТРЬ
С ЗАПОЛНЕНИЕМ 32 ММ
(МОНТАЖ ДВЕРИ ТПТ-65)



1. ТПТ-65.02.04
2. ТПТ-65.02.05
3. Штапик ТП-45.10.01
4. Штапик ТП-45.10.06
5. Уплотнитель ТПУ-45.02
6. Уплотнитель ТПУ-004ММ

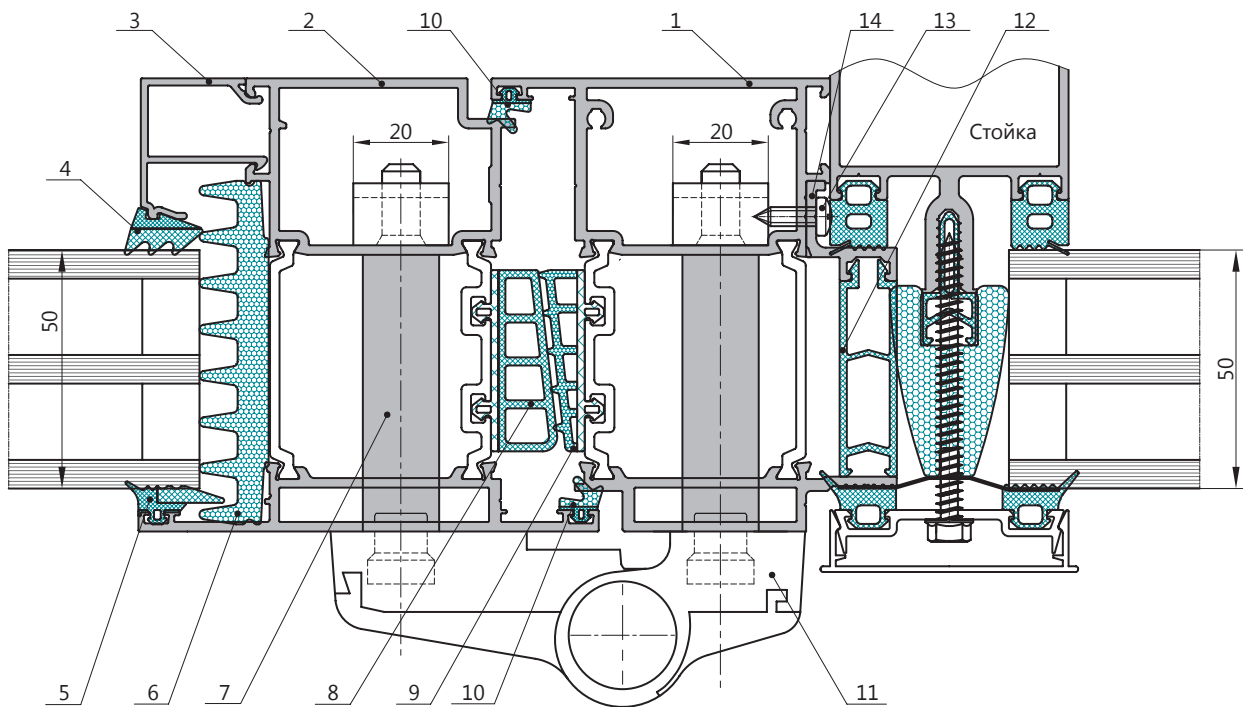
7. Уплотнитель ТПУ-45.01
8. Переходник СТН-0885-10
9. Петля накладная СТН-0611
10. Винт ВС 4,2×32 DIN 7981
11. Дистанционная вставка
ТП-50352-03 (ТПУ-032-07)



МОНТАЖ ДВЕРИ ТПТ-95

A-A

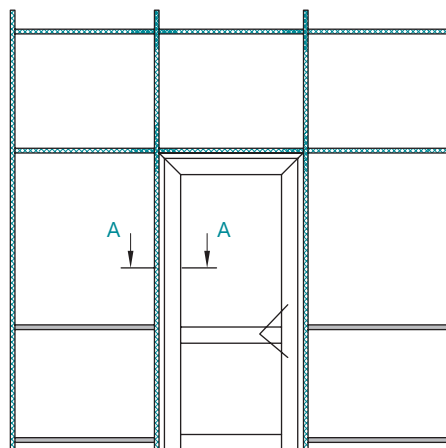
ОТКРЫВАНИЕ НАРУЖУ
С ЗАПОЛНЕНИЕМ 50 ММ
(МОНТАЖ ДВЕРИ ТПТ-95)



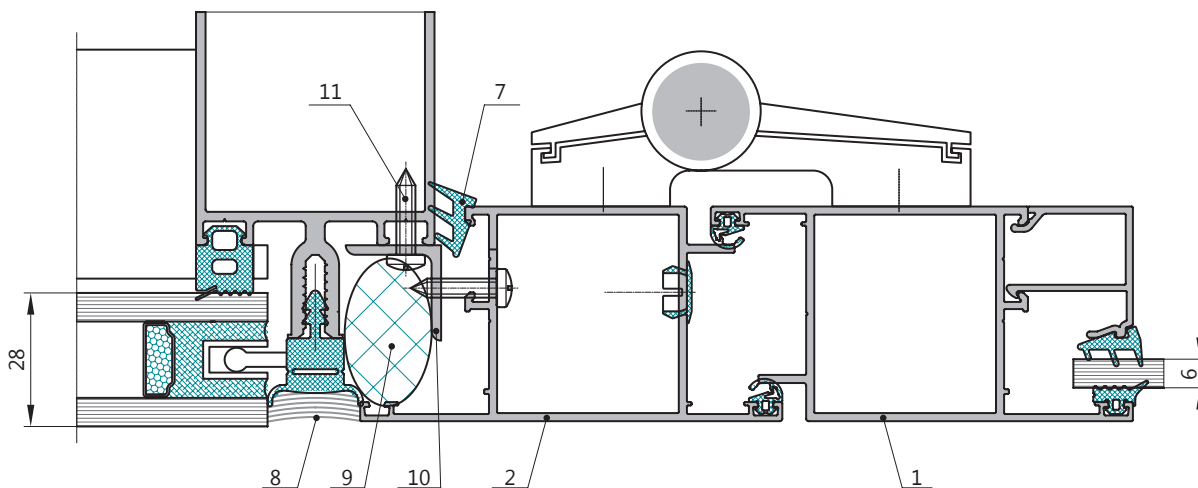
1. Рама ТПТ-95.02.02
2. Створка ТПТ-95.02.03
3. Штапик 45.10.01
4. Уплотнитель ТП-95.03
5. Уплотнитель ТПУ-95.02
6. Утеплитель ТПУ-311
7. Переходник СТН-1108-15
8. Утеплитель ТПУ-95.12
9. Утеплитель ТПУ-95.12
10. Уплотнитель ТПУ-65.20
11. Петля СТН-1420-04
12. ТПУ-032-41
13. Винт ВС 4,2×13 DIN 7981
14. Адаптер ТП-95.07.03

МОНТАЖ ДВЕРИ ТП-45 И ТПТ-65

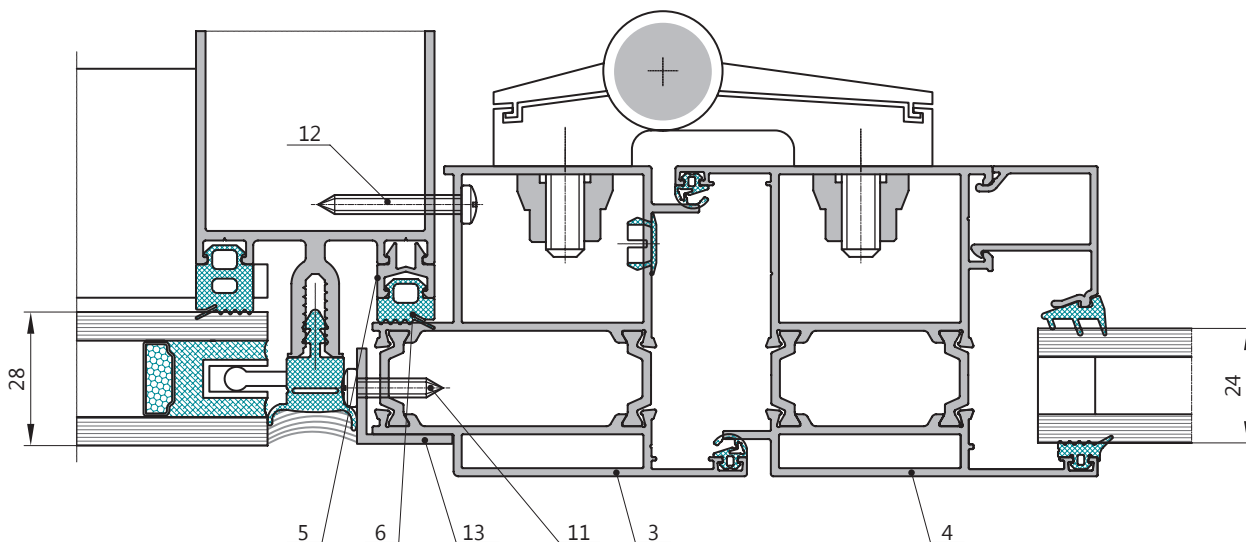
1. ТП-45.02.02
2. ТП-45.02.03
3. ТПТ-65.02.04
4. ТПТ-65.02.05
5. Дистанционная вставка
ТП-50352-03 (или ТПУ-032-07)
6. Уплотнитель ТПУ-001ММ
7. Уплотнитель ТПУ-1042
8. Герметик шовный ф. Dow Corning
[или аналог]
9. Утеплитель Вилатерм
10. Уголок 20×20×1,5
11. Винт ВС 4,2×19 DIN 7981
12. Винт ВС 4,2×32 DIN 7981
13. Уголок 20×20×1,5 RAL



A-A
(МОНТАЖ ДВЕРИ ТП-45)



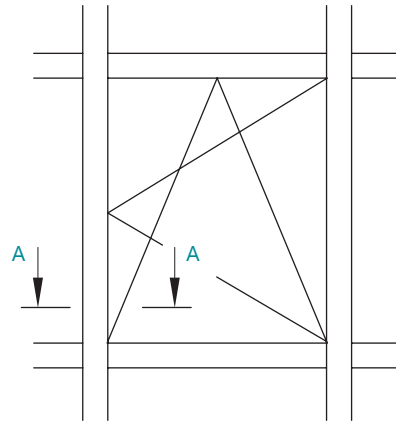
A-A
(МОНТАЖ ДВЕРИ ТПТ-65)



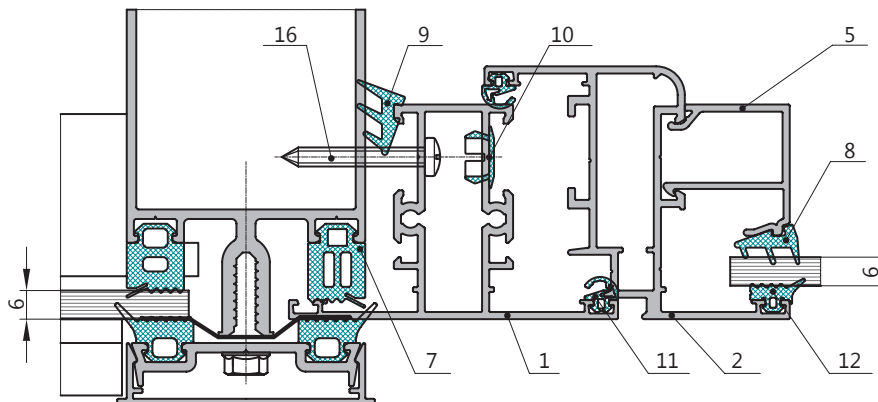


МОНТАЖ ОКОН ЭК-40 И ТП-45

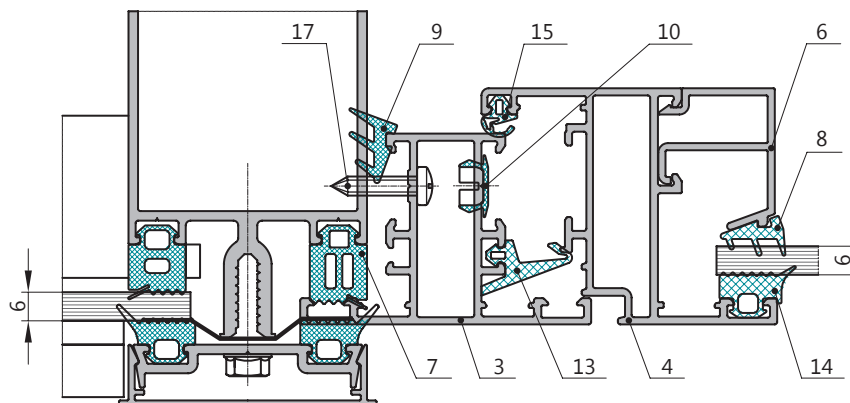
1. ТП-45.03.01
2. ТП-45.04.01
3. ЭК-4020
4. ЭК-4030
5. Штапик ТП-45.10.03
6. Штапик ТП-5093
7. Уплотнитель ЭЗУ-001/18
8. Уплотнитель ТПУ-004ММ
9. Уплотнитель ТПУ-1042
10. Заглушка ТПУ-021
11. Уплотнитель ТПУ-45.02
12. Уплотнитель ТПУ-45.01
13. Уплотнитель ТПУ-4005
14. Уплотнитель ТПУ-002ММ
15. Уплотнитель ТПУ-006-01ММ
16. Винт ВС 4,2×32 DIN 7981
17. Винт ВС 4,2×19 DIN 7981



A-A
(ОКНО ТП-45)

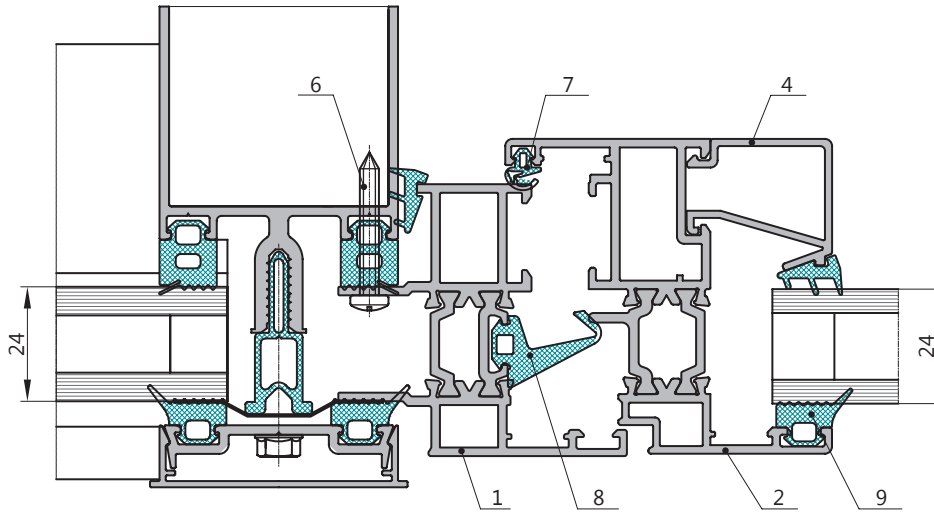


A-A
(ОКНО ЭК-40)

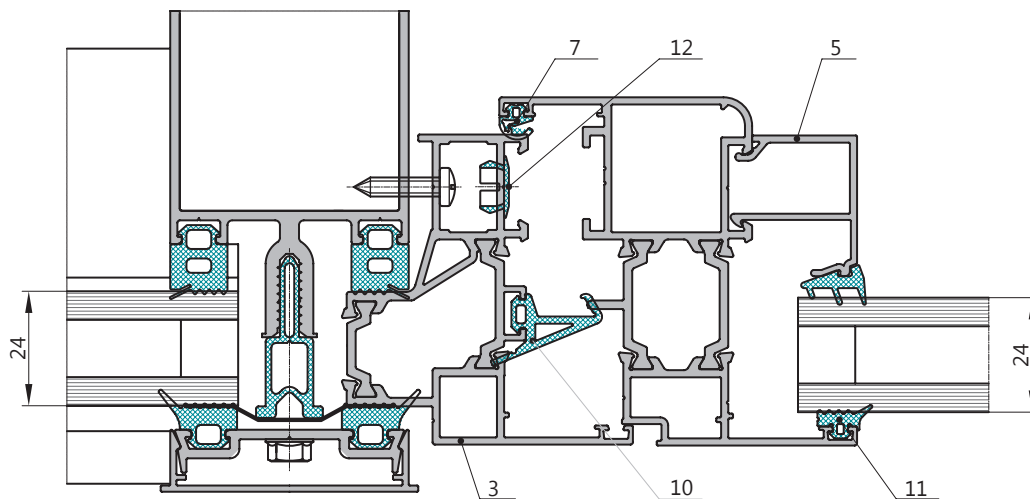


МОНТАЖ ОКОН ЭК-57 И ТПТ-65

A-A
(ОКНО ЭК-57)



A-A
(ОКНО ТПТ-65)



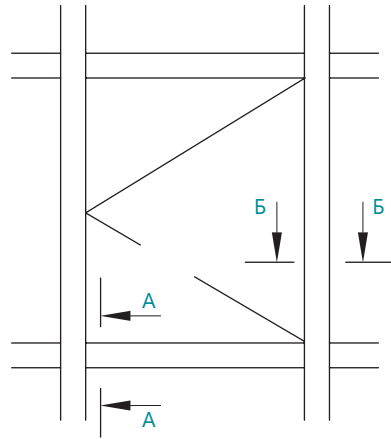
1. ЭК-5750-01 ТФ
2. ЭК-5730-01 ТФ
3. ТПТ-65.01.02
4. Штапик ТПТ-66100
5. Штапик ТП-45.10.01
6. Винт ВС 4,2×32 DIN 7981

7. Уплотнитель ТПУ-006-01ММ
8. Уплотнитель ТПУ-66015
9. Уплотнитель ТПУ-002ММ
10. Уплотнитель ТПУ-65.01
11. Уплотнитель ТП-45.01
12. Заглушка ТПУ-021

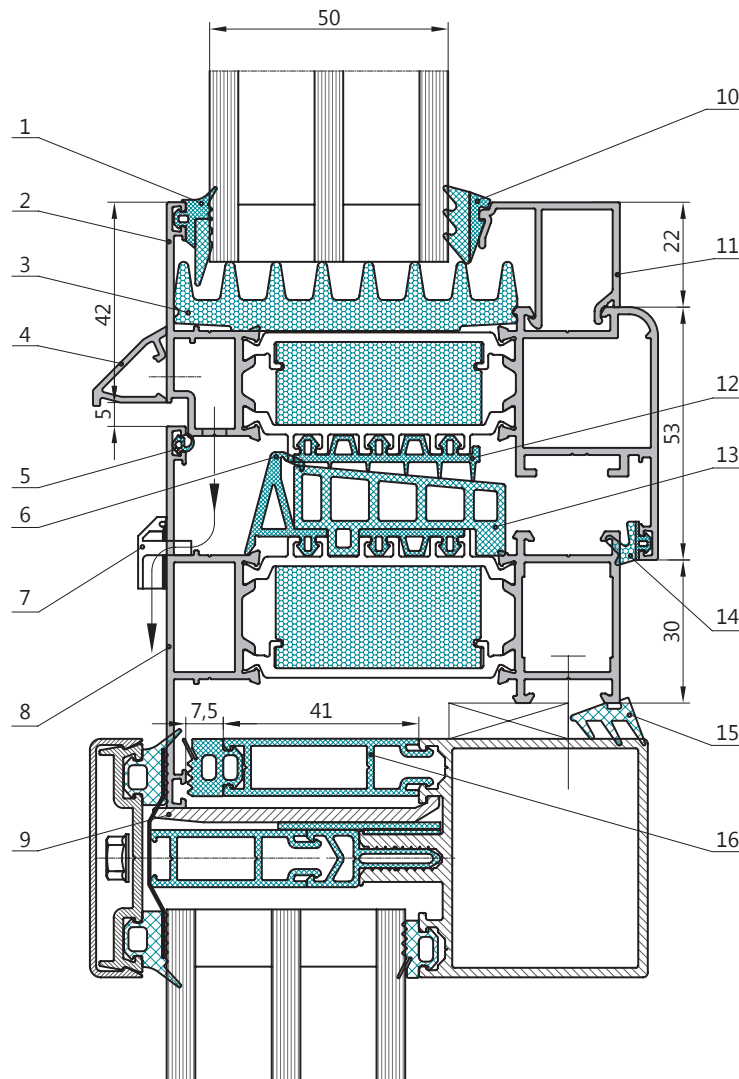


МОНТАЖ ОКНА ТПТ-95

1. Уплотнитель ТПУ-95.03
2. ТПТ-95.04.02
3. ТПУ-311
4. ЭК-4080
5. Уплотнитель ТПУ-65.12
6. Уплотнитель ТПУ-95.01
7. ТПУ-016
8. ТПТ-95.03.02
9. ТП-7808
10. Уплотнитель ТПУ-95.03
11. Штапик ТП-45.10.01
12. ТПУ-95.11
13. Утеплитель ТПУ-95.10
14. Уплотнитель ТПУ-65.20
15. Уплотнитель ТПУ-1042
16. ТПУ-032-41

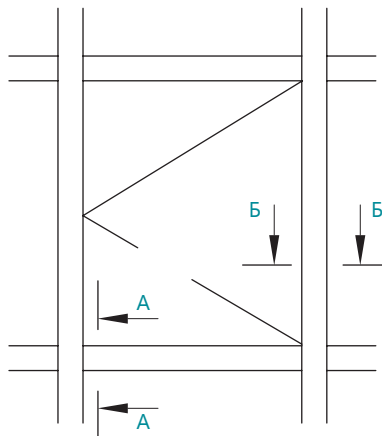


A-A
(ОКНО ТПТ-95)

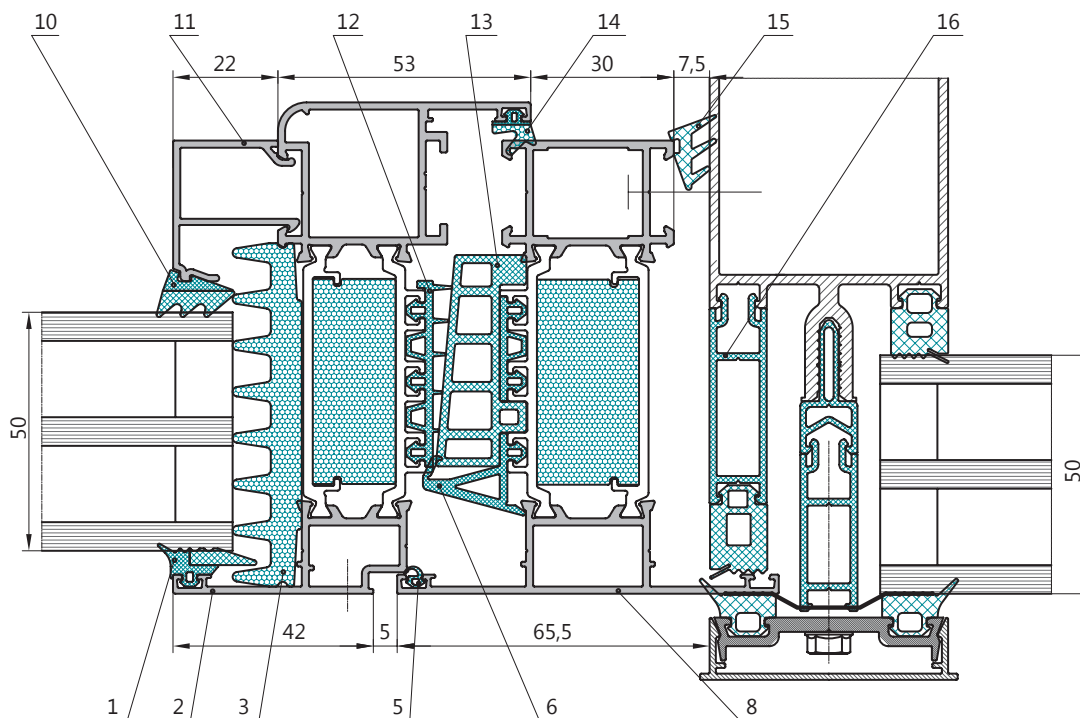


МОНТАЖ ОКНА ТПТ-95

1. Уплотнитель ТПУ-95.03
2. ТПТ-95.04.02
3. ТПУ-311
4. ЭК-4080
5. Уплотнитель ТПУ-65.12
6. Уплотнитель ТПУ-95.01
7. ТПУ-016
8. ТПТ-95.03.02
9. ТП-7808
10. Уплотнитель ТПУ-95.03
11. Штапик ТП-45.10.01
12. ТПУ-95.11
13. Утеплитель ТПУ-95.10
14. Уплотнитель ТПУ-65.20
15. Уплотнитель ТПУ-1042
16. ТПУ-032-41



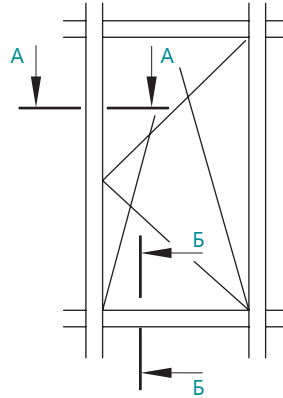
Б-Б
(ОКНО ТПТ-95)



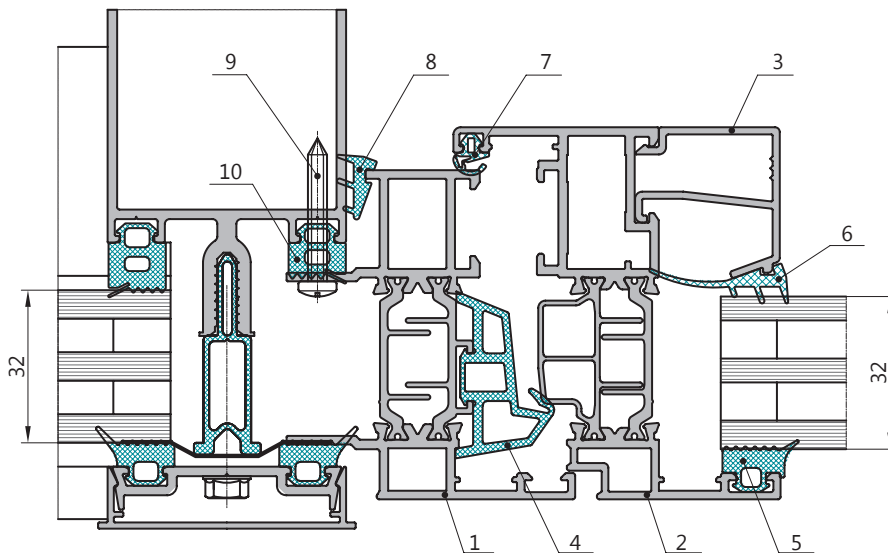


МОНТАЖ ОКНА ЭК-69

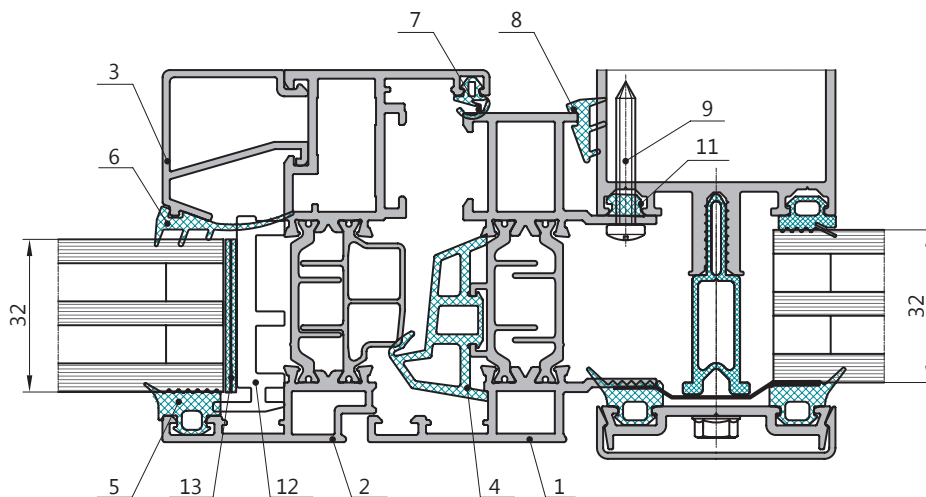
1. ЭК-6950
2. ЭК-6930
3. Штапик ЭК-6903
4. Уплотнитель ТПУ-6901
5. Уплотнитель ТПУ-002ММ
6. Уплотнитель ТПУ-004-01ММ
7. Уплотнитель ТПУ-006-01ММ
8. Уплотнитель ТПУ-004ММ
9. Винт ВС 4,2×32 DIN 7981
10. Уплотнитель ТПУ-301
11. Уплотнитель ТПУ-6005
12. Подкладка под с/п ТПУ-66017
13. Комплект пластин ТПУ-013-01



A-A

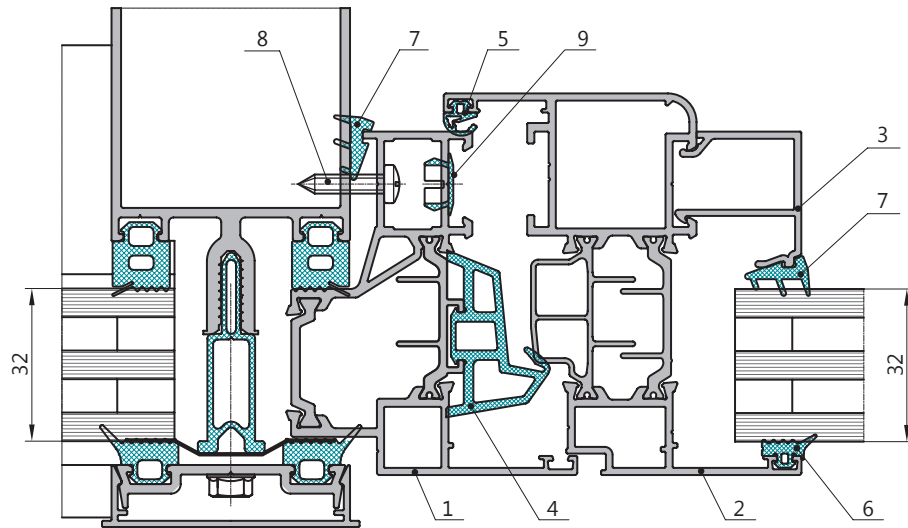


Б-Б

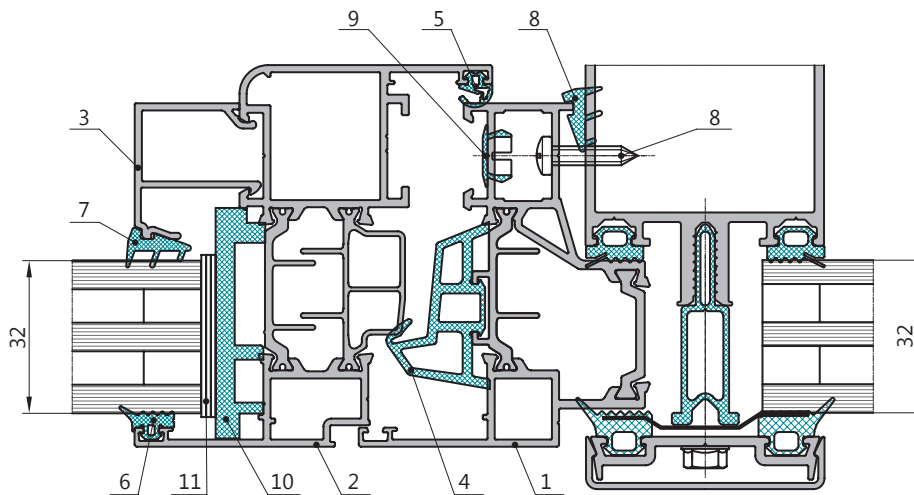


МОНТАЖ ОКНА ТПТ-72

A-A



B-B 



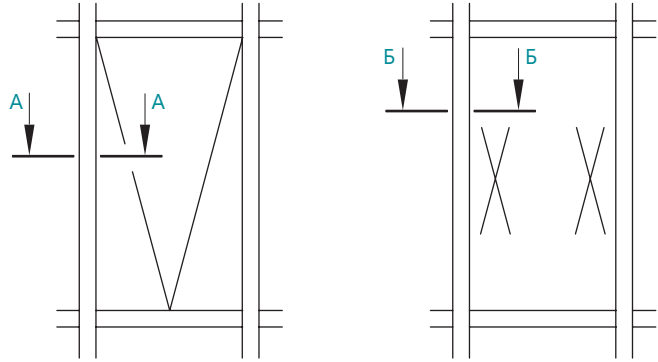
1. ТПТ-72.01.02
2. ТПТ-72.04.02
3. Штапик ТП-45.10.02
4. Уплотнитель ТПУ-6901
5. Уплотнитель ТПУ-45.02
6. Уплотнитель ТПУ-45.01

7. Уплотнитель ТПУ-004ММ
8. Винт ВС 4,2×19 DIN 7981
9. Заглушка ТПУ-021
10. Подкладка под с/п ТПУ-72.02
11. Комплект пластин ТПУ-013-01

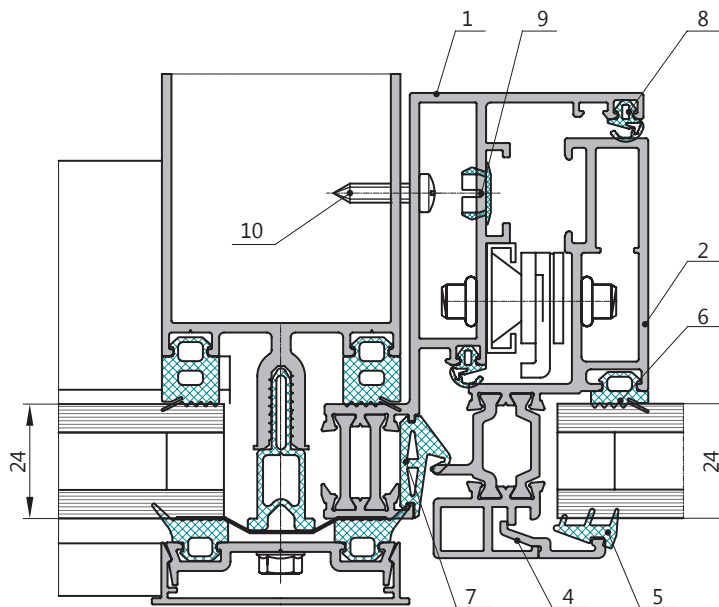


МОНТАЖ ОКНА ЭК-89

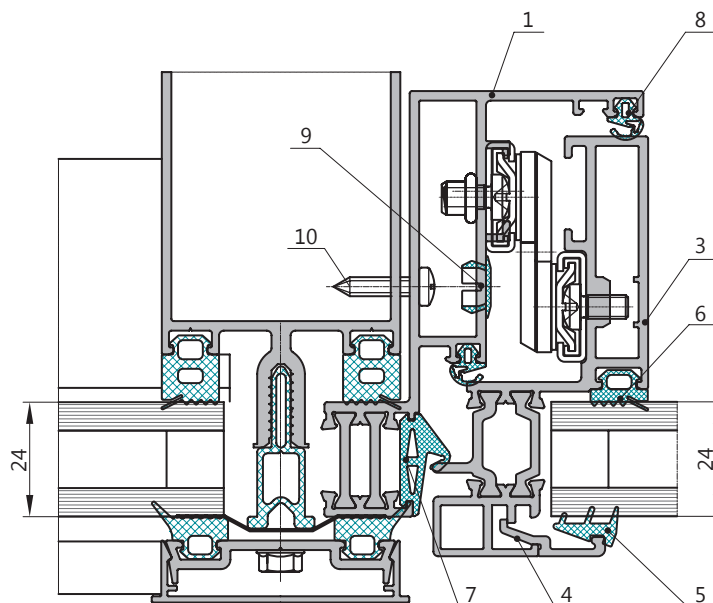
1. ЭК-8910 ТФ
2. ЭК-8930 ТФ
3. ЭК-8930-02 ТФ
4. Штапик ЭК-8902
5. Уплотнитель ТПУ-6001
6. Уплотнитель ТПУ-004ММ
7. Уплотнитель ТПУ-8901
8. Уплотнитель ТПУ-006-01ММ
9. Заглушка ТПУ-021
10. Винт ВС 4,2×32 DIN 7981



A-A

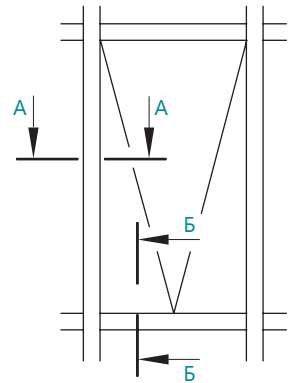
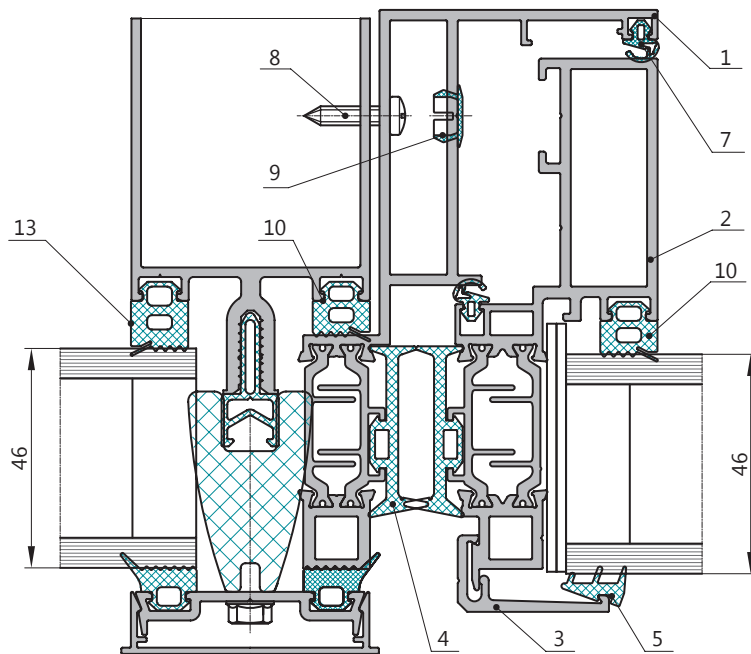


Б-Б

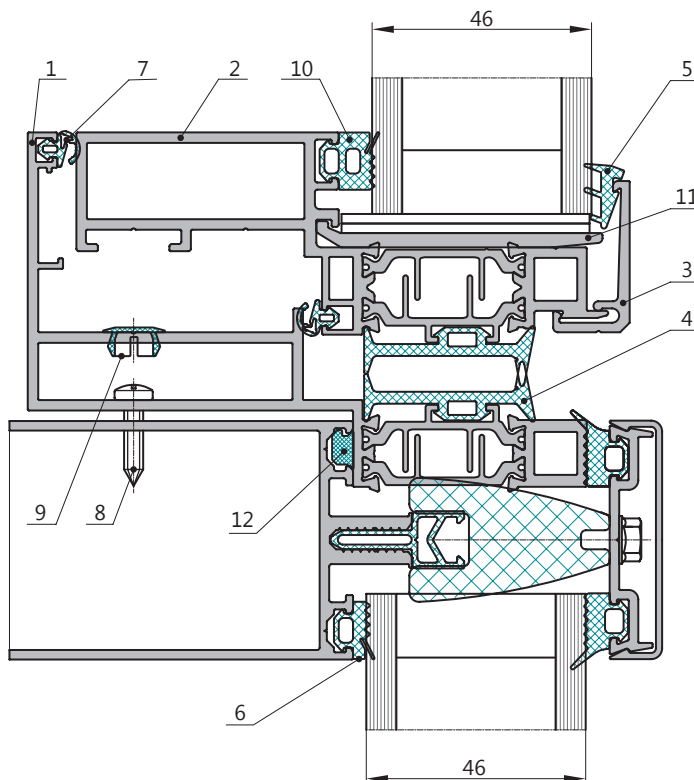


МОНТАЖ ОКНА ТПТ-117

A-A



Б-Б

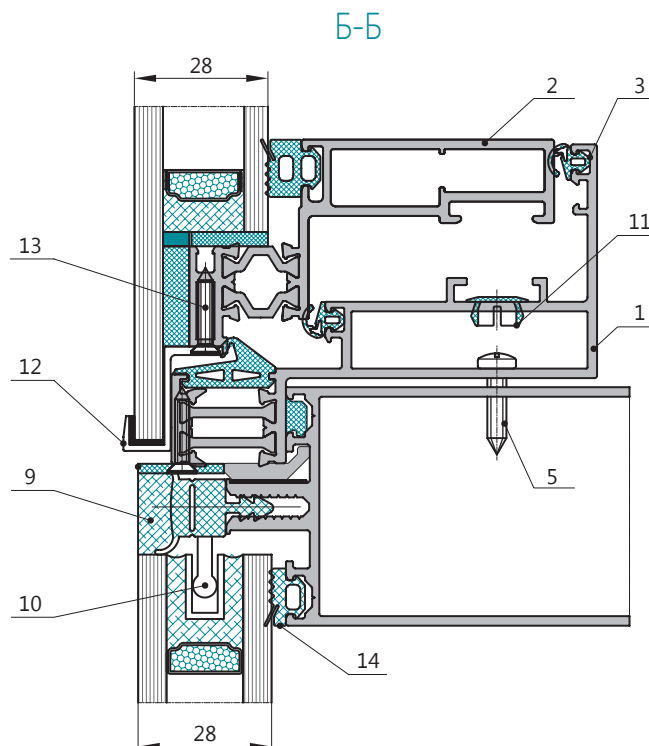
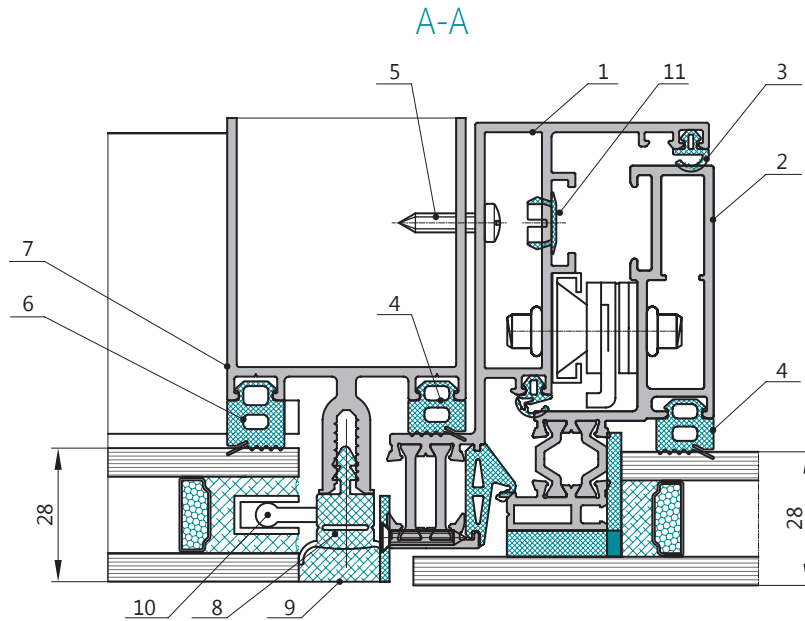
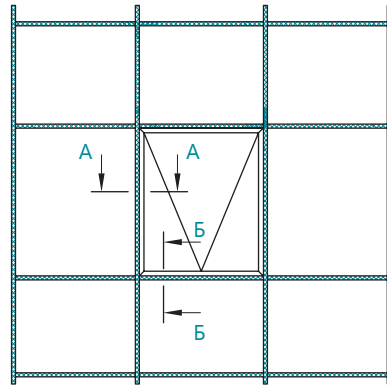


- | | |
|----------------------------|-------------------------------|
| 1. ТПТ-117.10 | 8. Винт ВС 4,2×19 DIN 7981 |
| 2. ТПТ-117.30 | 9. Заглушка ТПУ-021 |
| 3. Штапик ТП-7801 | 10. Уплотнитель ТПУ-301 |
| 4. Уплотнитель ТПУ-7802-01 | 11. Подкладка под с/п ТП-7808 |
| 5. Уплотнитель ТПУ-004ММ | 12. Уплотнитель ТПУ-6005 |
| 6. Уплотнитель ТПУ-6001 | 13. Уплотнитель ТПУ-6002 |
| 7. Уплотнитель ТПУ-45.02 | |

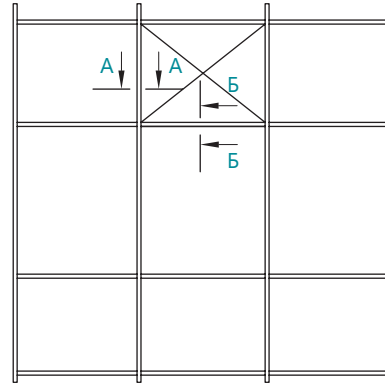
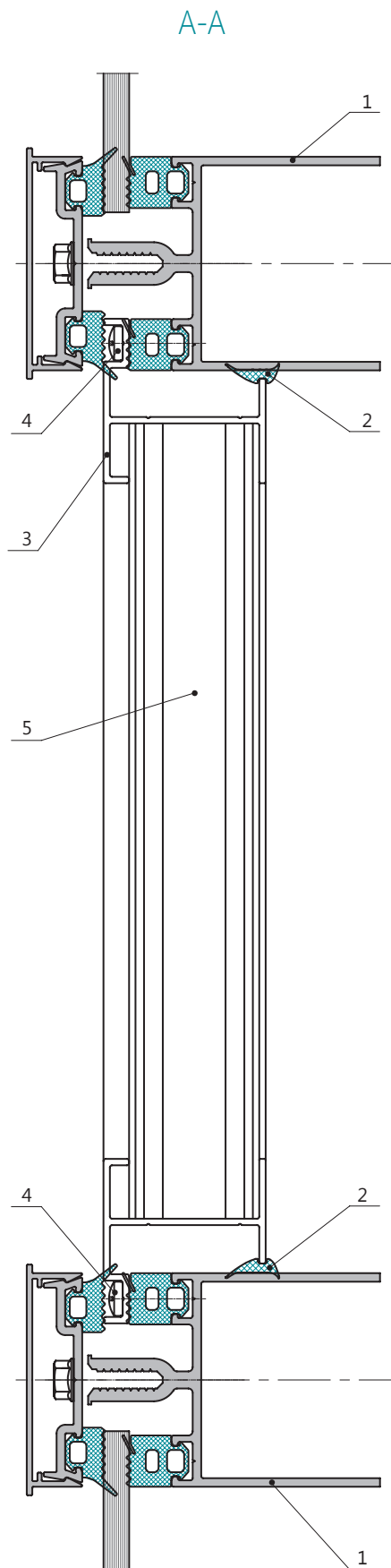


МОНТАЖ СТВОРКИ ЭК-89С

1. ЭК-8910 ТФ
2. ЭК-8930-06
3. Уплотнитель ТПУ-006ММ
4. Уплотнитель ТПУ-301
5. Винт ВС 4,2×19 DIN 7981
6. Уплотнитель ТПУ-6002
7. Стойка серии ТП-50300
8. Уплотнитель ТПУ-305
9. Шовный герметик Dow Corning [или аналог]
10. Прижим ТП-50345
11. Заглушка ТПУ-021
12. Поддерживающий профиль ЭК-8904
13. Винт ВС 2,9×22 DIN 7982
14. Уплотнитель ТПУ-6001



ВЕНТРЕШЕТКИ

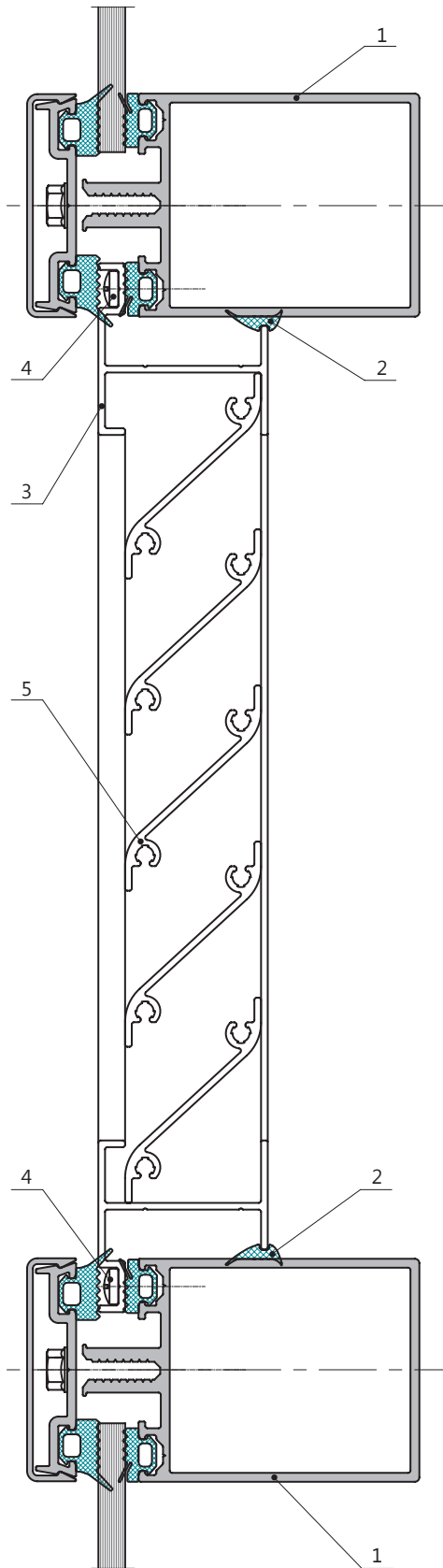


1. ТП-50322
2. ЭЗУ-212
3. Профиль рамы
4. Винт ВС 4,2×25 DIN 7981
5. Профиль решетки



ВЕНТРЕШЕТКИ

Б-Б


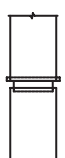




1. ТП-50322
2. ЭЗУ-212
3. Профиль рамы
4. Винт ВС 4,2×25 DIN 7981
5. Профиль решетки

 14


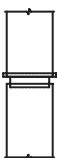

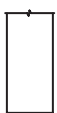
УЗЛЫ

УЗЛЫ КРЕПЛЕНИЯ СТОЕК

ВИД соединения		обозначение типовых узлов								
		УТН-301Н		УТН-302Н		УТН-303Н				
Узел крепления неподвижный 	ТП-5013Н	300	1	-	-	-	-	-	-	
	ТП-5013-02Н	-	-	300	1	-	-	-	-	
	ТП-5013-03Н	-	-	-	-	300	1	-	-	
	ВС 4.2x19 DIN 7982	-	12	-	12	-	12	-	12	
Узел крепления подвижный 		УТН-300-1		УТН-301-1		УТН-302-1		УТН-303-1		
	ТП-5013Н	-	-	250	1	-	-	-	-	
	ТП-5013-01 /ЭК-5013-01/	250	1	-	-	-	-	-	-	
	ТП-5013-02Н	-	-	-	-	250	1	-	-	
	ТП-5013-03Н	-	-	-	-	-	-	250	1	
	ВС 5.5x19 DIN 7976 A2	-	8	-	8	-	8	-	8	
	ТПУ-031	-	1	-	1	-	1	-	1	
	Накладка ТП-5009	ТП-5013Н	43	2	43	2	43	2	43	2
			21	2	20,5	2	20,5	2	20,5	2
	Накладка ТП-5009	ТП-5013-02Н	65	2	65	2	65	2	65	2
			21	2	21	2	21	2	21	2
	Накладка ТП-5009	ТП-5013-03Н	85	2	85	2	85	2	85	2
			21	2	21	2	21	2	21	2
Узел крепления верхний 		УТН-0в		УТН-1в		УТН-2в		УТН-3в		
	ПХ.01.040.000.018 Пластина/ ПХ.01.083.000.000-01 Пластина	102x50/ 82x50	1	-	-	-	-	-	-	
	ТПС-01-001 Пластина	-	-	130x50	1	130x50	1	-	-	
	ТПС-01-002 Пластина	-	-	-	-	-	-	172x50	1	
	ТП-5013Н	-	-	80	1	-	-	-	-	
	ТП-5013-01/ЭК-5013-01	80	1	-	-	-	-	-	-	
	ТП-5013-02Н	-	-	-	-	80	1	-	-	
	ТП-5013-03Н	-	-	-	-	-	-	80	1	
ВС 4.2x19 DIN 7982	-	4	-	4	-	4	-	4		
Узел крепления нижний 		УТН-0н		УТН-1н		УТН-2н		УТН-3н		
	ПХ.01.040.000.018 Пластина/ ПХ.01.083.000.000-01 Пластина	102x50/ 82x50	1	-	-	-	-	-	-	
	ТПС-01-001 Пластина	-	-	130x50	1	152x50	1	-	-	
	ТПС-01-002 Пластина	-	-	-	-	-	-	172x50	1	
	ТП-5013Н	-	-	80	1	-	1	-	-	
	ТП-5013-01/ЭК-5013-01	80	1	-	-	-	-	-	-	
	ТП-5013-02Н	-	-	-	-	80	-	-	-	
	ТП-5013-03Н	-	-	-	-	-	-	80	1	
	ВС 4.2x19 DIN 7982	-	4	-	4	-	4	-	4	
		ТП-50310 ЭК-5001	ТП-50311 ЭК-5002	ТП-50312 ЭК-5006	ТП-50313					



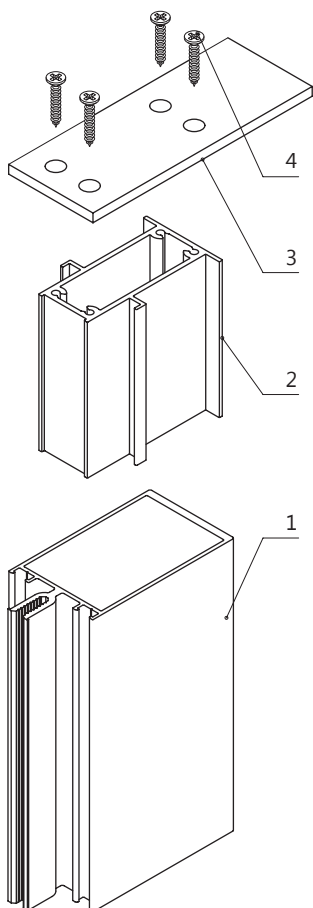
УЗЛЫ КРЕПЛЕНИЯ СТОЕК

ВИД соединения		обозначение типовых узлов								
		УТН-304Н		УТН-305Н		УТН-306Н		УТН-308Н		
Узел крепления неподвижный	ТП-5013-04Н	300	1	-	-	-	-	-	-	
	ТП-5013-05Н	-	-	300	1	-	-	-	-	
	ТП-5013-06Н	-	-	-	-	300	1	-	-	
	ТП-5013-08Н	-	-	-	-	-	-	300	1	
	ВС 5,5x19 DIN 7976 A2	-	24	-	24	-	24	-	24	
										
Узел крепления подвижный			УТН-304-1		УТН-305-1		УТН-306-1		УТН-308-1	
	ТП-5013-04Н	250	1	-	-	-	-	-	-	-
	ТП-5013-05Н	-	-	250	1	-	-	-	-	-
	ТП-5013-06Н	-	-	-	-	250	1	-	-	-
	ТП-5013-08Н	-	-	-	-	-	-	250	1	-
	ВС 5,5x19 DIN 7976 A2	-	8	-	8	-	12	-	12	-
	ТПУ-031	-	1	-	1	-	1	-	1	-
	Болт М8x75.56.019 ГОСТ 7805-89	-	-	-	-	-	-	-	-	2
	Гайка М8.6.019 ГОСТ 5915-89	-	-	-	-	-	-	-	-	2
	Шайба 8.02.019 ГОСТ 11371-89	-	-	-	-	-	-	-	-	4
	ТП-5051	-	-	-	-	-	-	48	2	-
	ТПУ-020	-	-	-	-	-	-	-	-	4
	Накладка ТП-5009	ТП-5013-04Н	119	2	119	2	119	2	119	2
			21	2	21	2	21	2	21	2
		ТП-5013-05Н	136	2	136	2	136	2	136	2
			21	2	21	2	21	2	21	2
ТП-5013-06Н		156	2	156	2	156	2	156	2	
		21	2	21	2	21	2	21	2	
ТП-5013-08Н		194	2	194	2	194	2	194	2	
		21	2	21	2	21	2	21	2	
										
Узел крепления верхний			УТН-4в		УТН-5в		УТН-6в		УТН-8в	
	ТПС-01-002 Пластина	172x50	1	-	-	-	-	-	-	-
	ТПС-01-003 Пластина	-	-	225x50	1	225x50	1	-	-	-
	ТПС-01-004 Пластина	-	-	-	-	-	-	285x50	1	-
	ТП-5013-04Н	80	1	-	-	-	-	-	-	-
	ТП-5013-05Н	-	-	80	1	-	-	-	-	-
	ТП-5013-06Н	-	-	-	-	80	1	-	-	-
	ТП-5013-08Н	-	-	-	-	-	-	80	1	-
	ВС 4.2x19 DIN 7982	-	4	-	4	-	4	-	6	-
										
Узел крепления нижний			УТН-4н		УТН-5н		УТН-6н		УТН-8н	
	ТПС-01-002 Пластина	208x50	1	-	-	-	-	-	-	-
	ТПС-01-003 Пластина	-	-	225x50	1	225x50	1	-	-	-
	ТПС-01-004 Пластина	-	-	-	-	-	-	285x50	1	-
	ТП-5013-04Н	80	1	-	-	-	-	-	-	-
	ТП-5013-05Н	-	-	80	1	-	-	-	-	-
	ТП-5013-06Н	-	-	-	-	80	1	-	-	-
	ТП-5013-08Н	-	-	-	-	-	-	80	1	-
	ВС 4.2x19 DIN 7982	-	4	-	4	-	4	-	6	-
										
				ТП-50314 ТП-50315-01	ТП-50314-01	ТП-50314-02	ТП-50314-04			

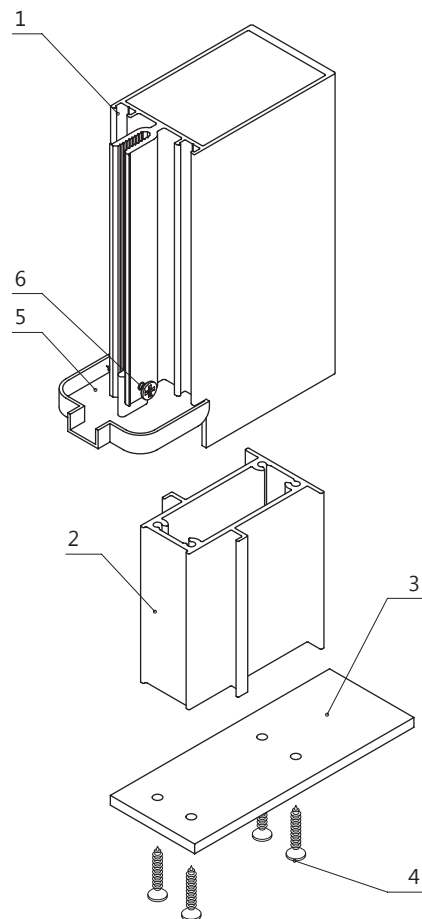
КРЕПЛЕНИЕ СТОЕК

1. Стойка
2. Закладная
3. Пластина монтажная
4. Винт ВС 4,2x19 DIN 7982
5. Влагодотводник ТПУ-101 или ТПУ-101-01

УТН ВЕРХНИЙ



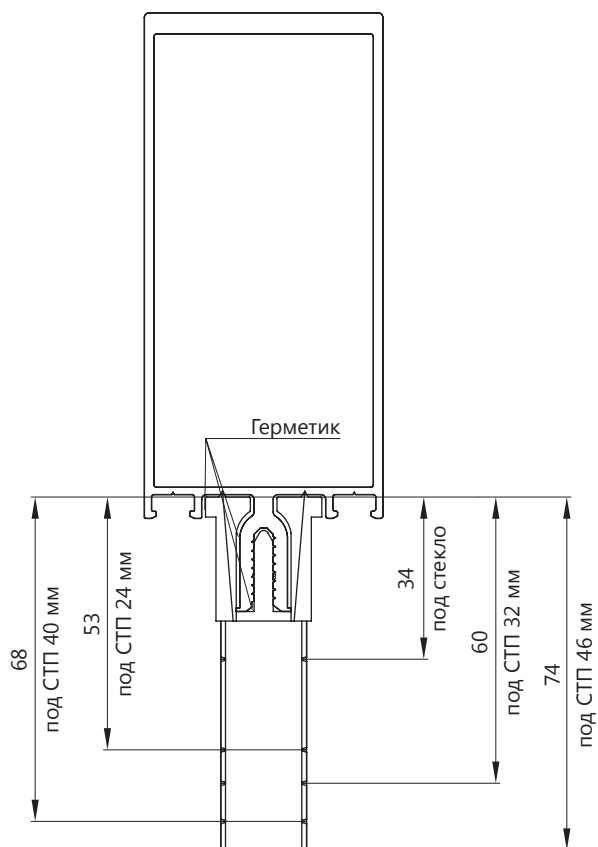
УТН НИЖНИЙ



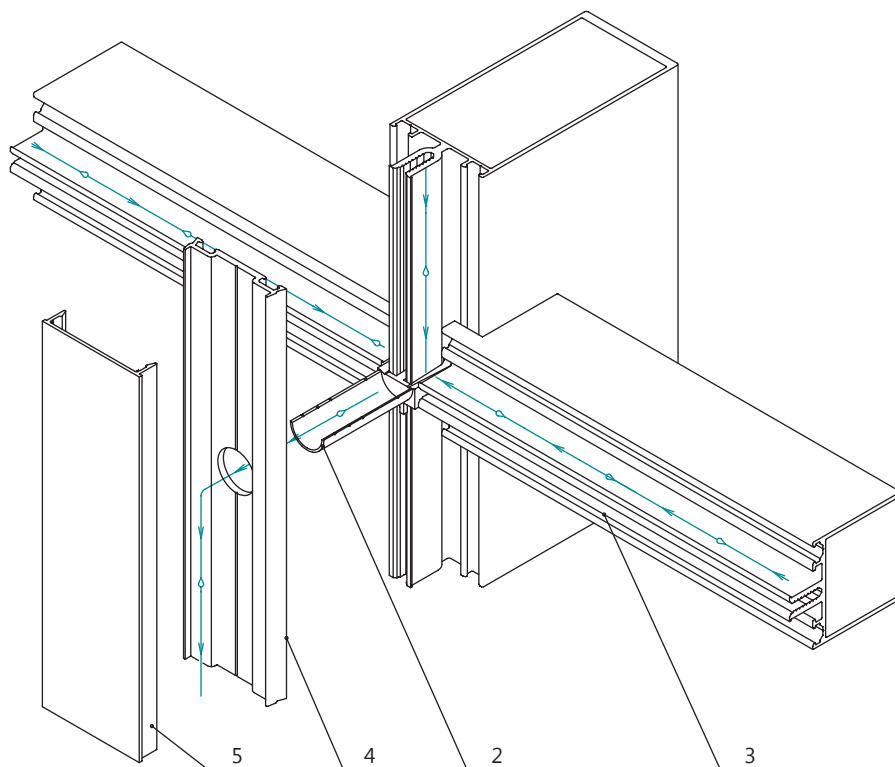
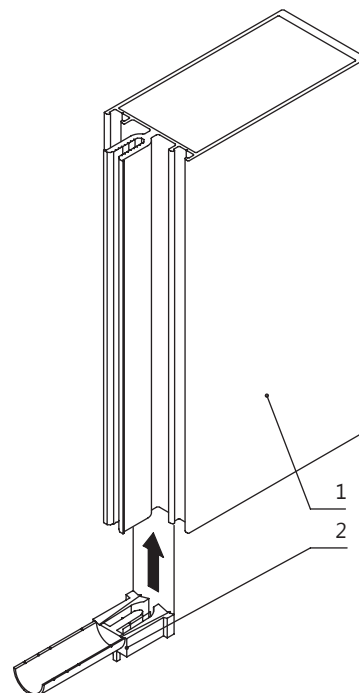
узел верхний	узел нижний	закладная	L, мм	соединяемые стойки	пластины	размеры
УТН-0в	УТН-0н	ТП-5013-01/ ЭК-5013-01	80	ТП-50310 ЭК-5001	ПХ.01.040.000.018/ ПХ.01.083.000.000-01	
УТН-1в	УТН-1н	ТП-5013Н	80	ТП-50311 ЭК-5002	ТПС-01-001	130x50x3
УТН-2в	УТН-2н	ТП-5013-02Н	80	ТП-50312 ЭК-5006	ТПС-01-001	130x50x3
УТН-3в	УТН-3н	ТП-5013-03Н	80	ТП-50313	ТПС-01-002	172x50x3
УТН-4в	УТН-4н	ТП-5013-04Н	80	ТП-50314	ТПС-01-002	172x50x3
УТН-5в	УТН-5н	ТП-5013-05Н	80	ТП-50314-01	ТПС-01-003	225x50x3
УТН-6в	УТН-6н	ТП-5013-06Н	80	ТП-50314-02	ТПС-01-003	225x50x3
УТН-8в	УТН-8н	ТП-5013-08Н	80	ТП-50314-04	ТПС-01-004	285x50x3

СТОЙКИ

УСТАНОВКА ВЛАГООТВОДЯЩЕГО КАПЕЛЬНИКА

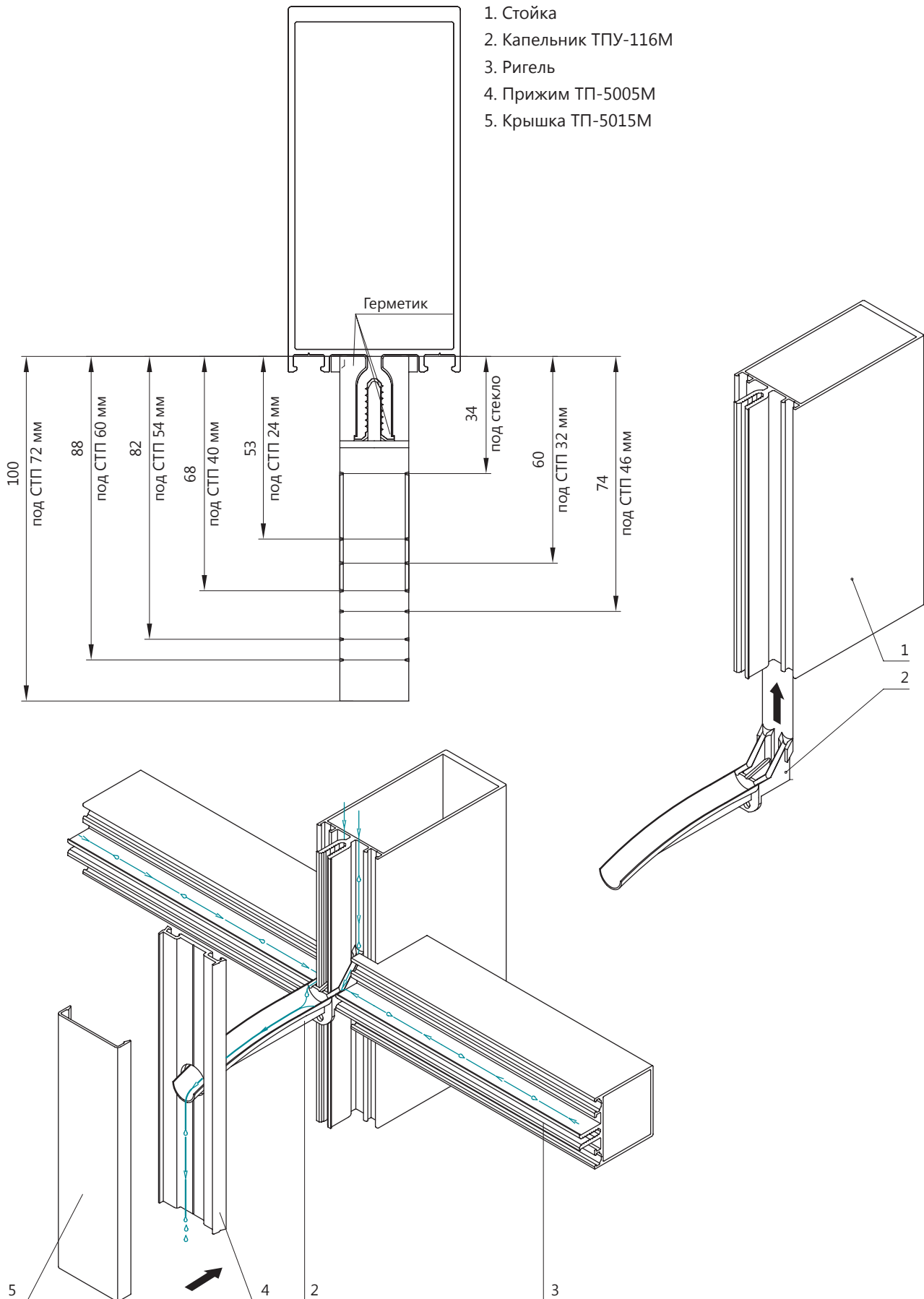


1. Стойка
2. Капельник ТПУ-116
3. Ригель
4. Прижим ТП-5005М
5. Крышка ТП-5015М



СТОЙКИ

УСТАНОВКА ВЛАГООТВОДЯЩЕГО КАПЕЛЬНИКА



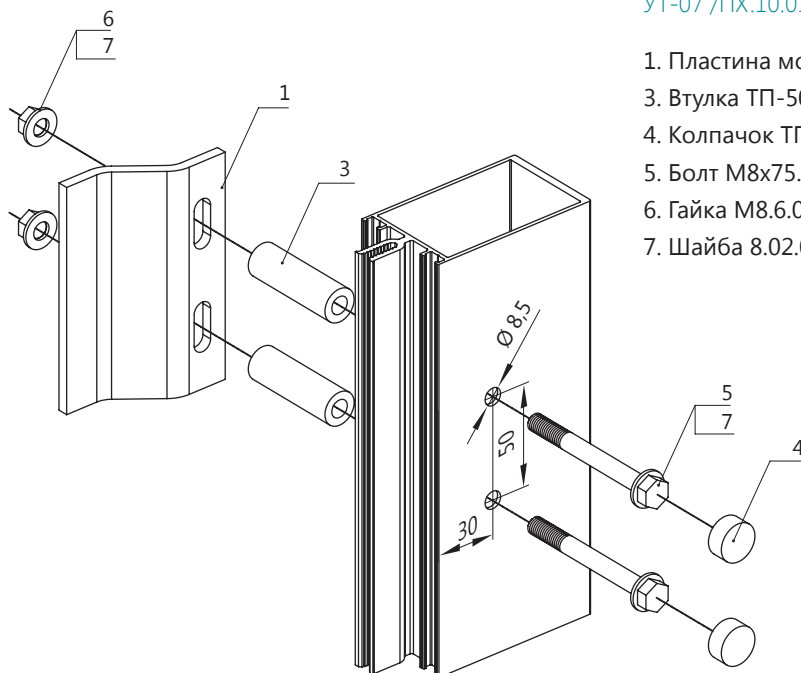


КРЕПЛЕНИЕ СТОЕК

УТ-07, УТ-07-01 — НАВЕСНЫЕ СТАЛЬНЫЕ УЗЛЫ
КРЕПЛЕНИЯ К ПРОЕМУ ДЛЯ СТОЕК

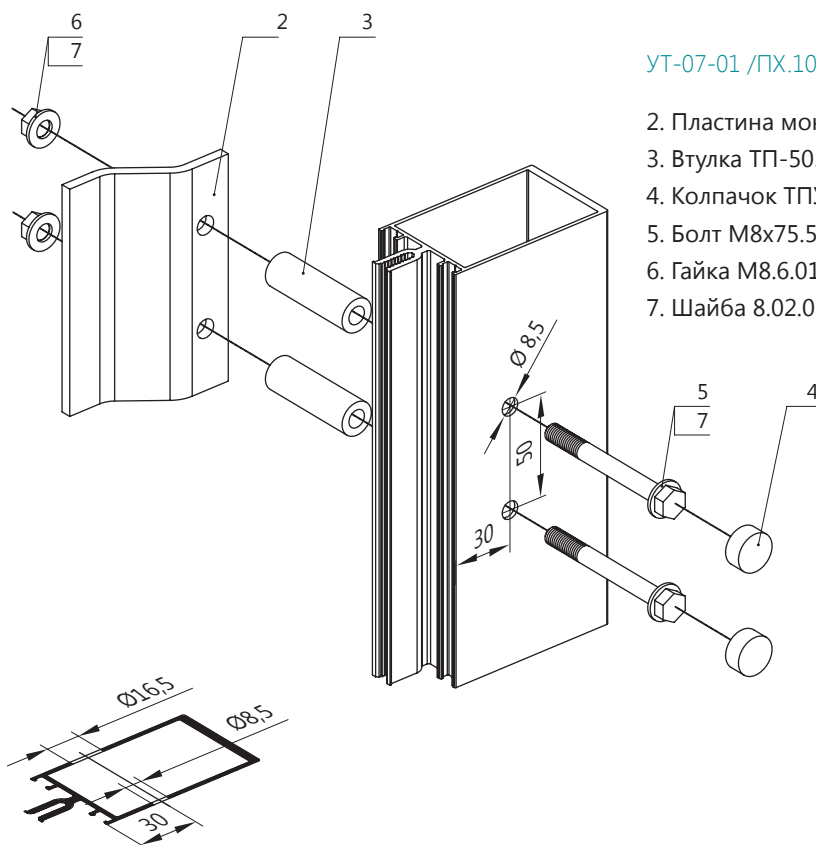
ТП-50310, ТП-50311,
ТП-50312, ТП-50313,
ТП-50314, ТП-50314-01,
ТП-50314-02, ТП-50314-04,
ТП-50315-01, ЭК-5001,
ЭК-5002, ЭК-5006

УТ-07 /ПХ.10.011.000.000/ ПОДВИЖНЫЙ



1. Пластина монтажная ПХ.01.008.000.000
3. Втулка ТП-5051 48 мм /2 шт./
4. Колпачок ТПУ-020 /2 шт./
5. Болт М8х75.56.019 ГОСТ 7805-89 /2 шт./
6. Гайка М8.6.019 ГОСТ 5915-89 /2 шт./
7. Шайба 8.02.019 ГОСТ 11371-89 /4 шт./

УТ-07-01 /ПХ.10.011.000.000-01/ НЕПОДВИЖНЫЙ



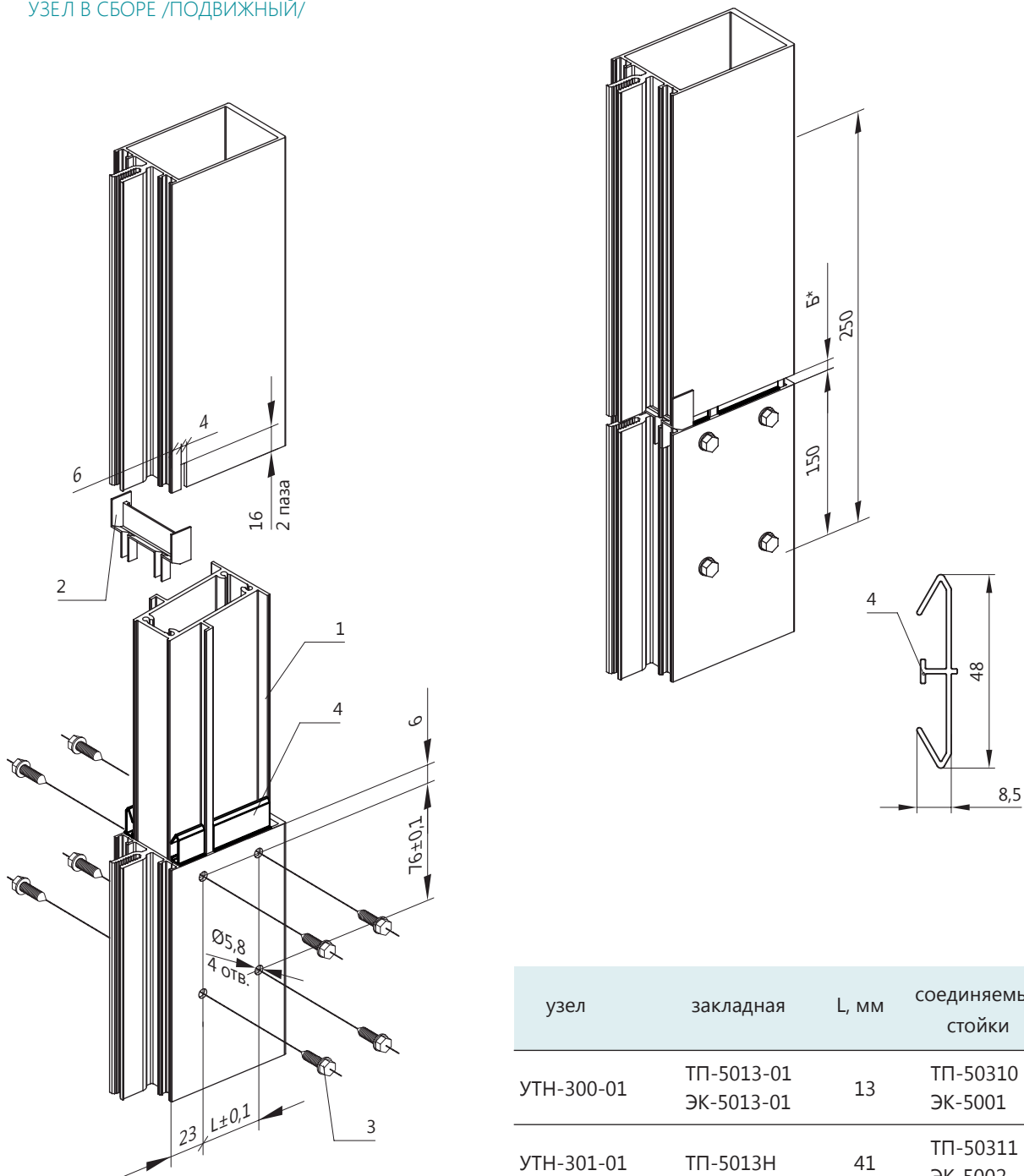
2. Пластина монтажная ПХ.01.008.000.000-01
3. Втулка ТП-5051 48 мм /2 шт./
4. Колпачок ТПУ-020 /2 шт./
5. Болт М8х75.56.019 ГОСТ 7805-89 /2 шт./
6. Гайка М8.6.019 ГОСТ 5915-89 /2 шт./
7. Шайба 8.02.019 ГОСТ 11371-89 /4 шт./

СОЕДИНЕНИЕ СТОЕК

УТН-300-01, УТН-301-01, УТН-302-01, УТН-303-01,
 УТН-304-01 — АЛЮМИНИЕВЫЕ УЗЛЫ
 СОЕДИНЕНИЯ СТОЕК
 ТП-50310, ТП-50311, ТП-50312, ТП-50313,
 ТП-50314, ЭК-5001, ЭК-5002, ЭК-5006

1. Закладная
2. Вставка дренажная ТПУ-031
3. Винт самонарезающий ВС 5.5x19 DIN 7976 A2
4. Накладка ТП-5009**

УЗЕЛ В СБОРЕ /ПОДВИЖНЫЙ/



узел	закладная	L, мм	соединяемые стойки
УТН-300-01	ТП-5013-01 ЭК-5013-01	13	ТП-50310 ЭК-5001
УТН-301-01	ТП-5013Н	41	ТП-50311 ЭК-5002
УТН-302-01	ТП-5013-02Н	63	ТП-50312 ЭК-5006
УТН-303-01	ТП-5013-03Н	83	ТП-50313
УТН-304-01	ТП-5013-04Н	119	ТП-50314

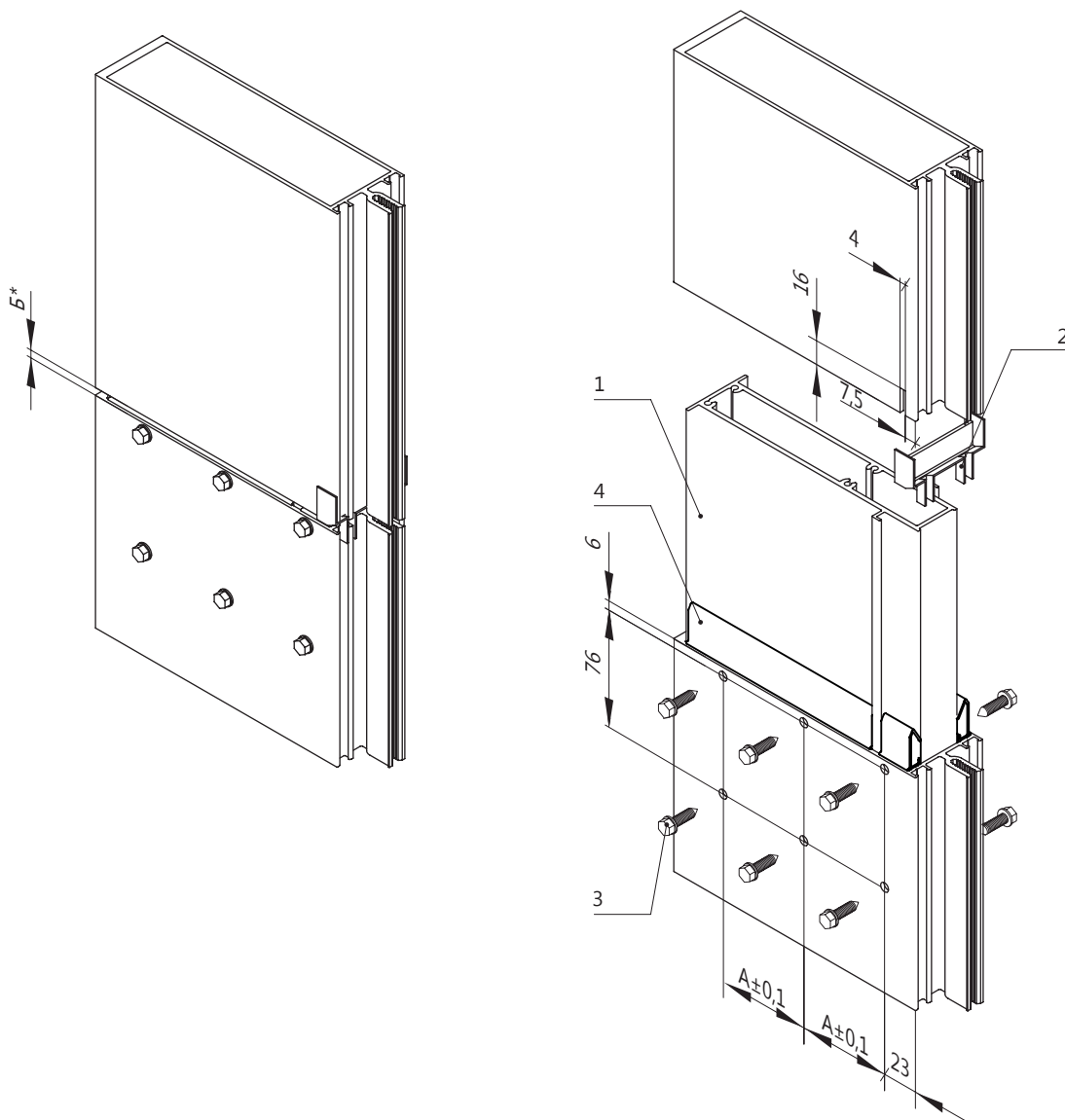


СОЕДИНЕНИЕ СТОЕК

УТН-305-01, УТН-306-01, УТН-308-01 —
АЛЮМИНИЕВЫЕ УЗЛЫ СОЕДИНЕНИЯ СТОЕК
ТП-50314-01, ТП-50314-02, ТП-50314-04

1. Закладная
2. Вставка дренажная ТПУ-031
3. Винт самонарезающий ВС 5.5x19 DIN 7976 A2
4. Накладка ТП-5009

УЗЕЛ В СБОРЕ



* Допускаемый зазор между стойками не менее 1 мм на 1 м длины стойки

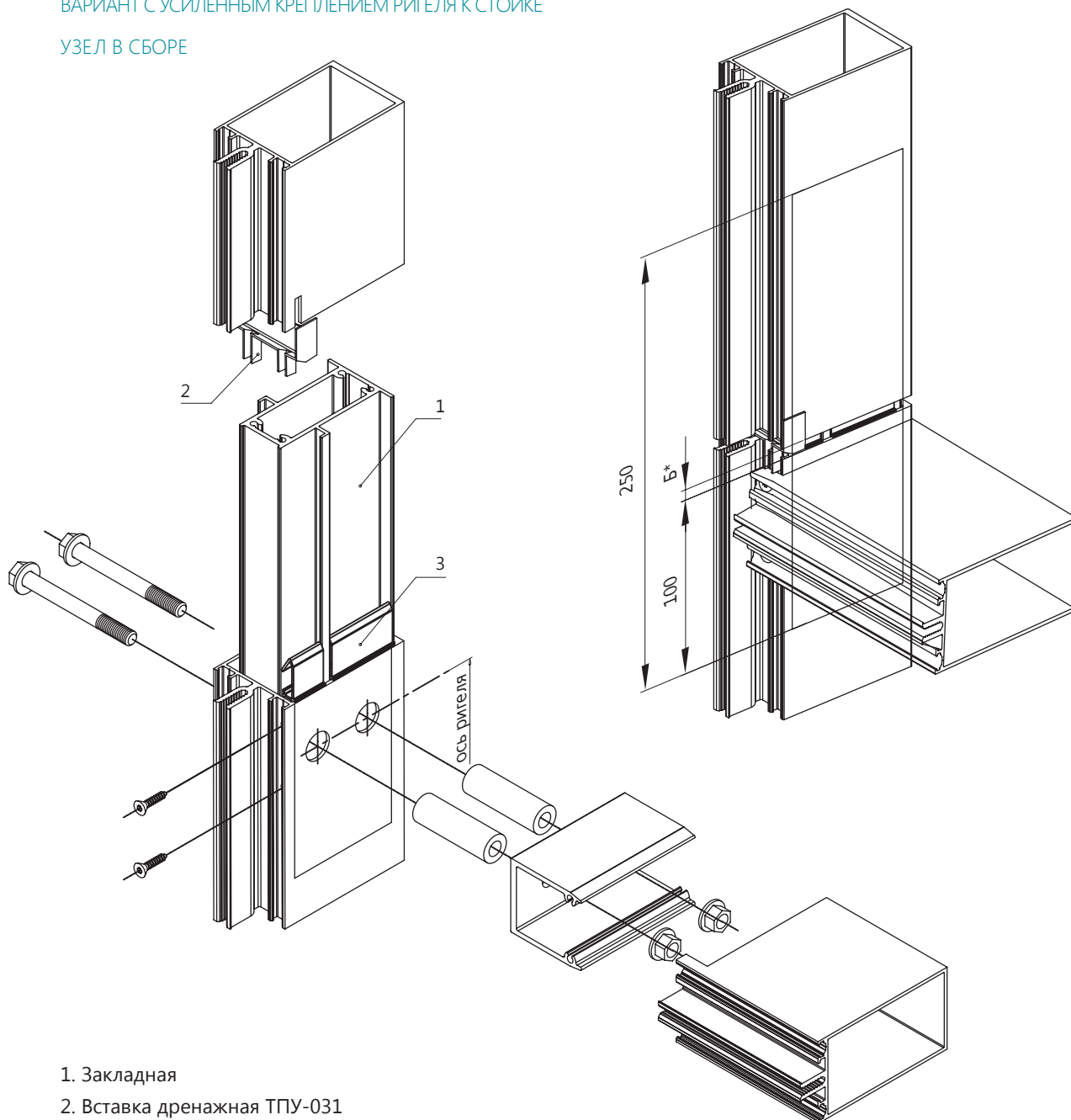
** Для удобства нанесения силиконового герметика в местах разрыва стоек по длине

узел	закладная	L, мм	соединяемые стойки
УТН-305-01	ТП-5013-05Н	63,5	ТП-50314-01
УТН-306-01	ТП-5013-06Н	73,5	ТП-50314-02
УТН-308-01	ТП-5013-08Н	93,5	ТП-50314-04

СОЕДИНЕНИЕ СТОЕК

УТН-300-01, УТН-301-01, УТН-302-01, УТН-303-01,
 УТН-304-01, УТН-305-01, УТН-306-01, УТН-308-01
 ВАРИАНТ С УСИЛЕННЫМ КРЕПЛЕНИЕМ РИГЕЛЯ К СТОЙКЕ

УЗЕЛ В СБОРЕ



1. Закладная
2. Вставка дренажная ТПУ-031
3. Накладка ТП-5009

Узлы УТН-301П,
 УТН-302П, УТН-303П,
 УТН-304П, УТН-305П,
 УТН-306П, УТН-308П
 применять совместно с усиленным узлом
 крепления ригелей к стойкам

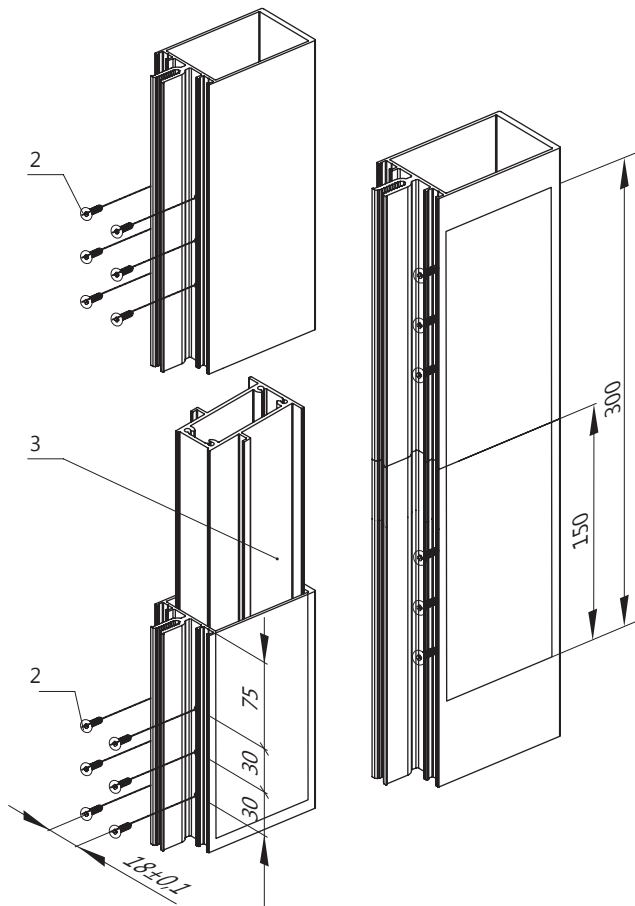
* Допускаемый зазор между стойками не менее 1 мм
 на 1 м длины стойки

узел	соединяемые стойки	закладная
УТН-301П	ТП-50311, ЭК-5002	ТП-5013Н
УТН-302П	ТП-50312, ЭК-5006	ТП-5013-02Н
УТН-303П	ТП-50313	ТП-5013-03Н
УТН-304П	ТП-50314, ТП-50315-01	ТП-5013-04Н
УТН-305П	ТП-50314-01	ТП-5013-05Н
УТН-306П	ТП-50314-02	ТП-5013-06Н
УТН-308П	ТП-50314-04	ТП-5013-08Н



СТЫК СТОЕК

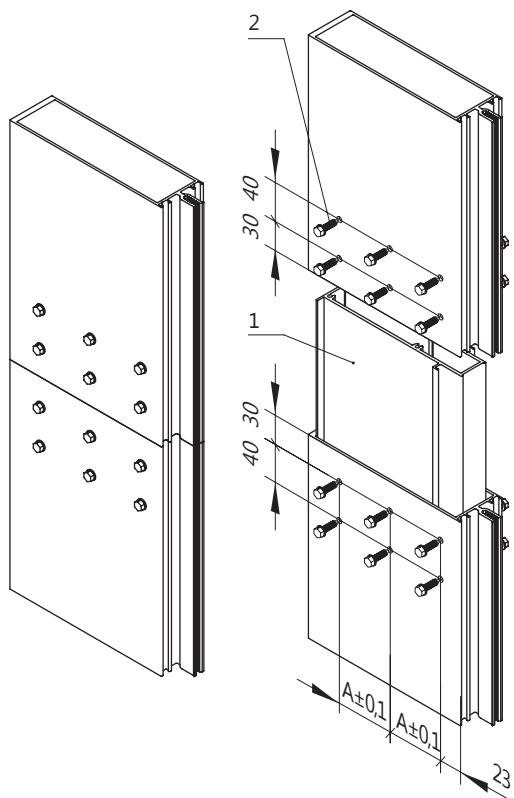
УТН-301Н, УТН-302Н, УТН-303Н, УТН-304Н,
УТН-305Н, УТН-306Н, УТН-308Н — АЛЮМИНИЕВЫЕ
НЕПОДВИЖНЫЕ УЗЛЫ ДЛЯ СТЫКОВКИ СТОЕК



УЗЕЛ В СБОРЕ /НЕПОДВИЖНЫЙ/

1. Закладная
2. Винт ВС 4.2x19 DIN 7982

узел	соединяемые стойки	закладная
УТН-301Н	ТП-50311, ЭК-5002	ТП-5013Н
УТН-302Н	ТП-50312, ЭК-5006	ТП-5013-02Н
УТН-303Н	ТП-50313	ТП-5013-03Н

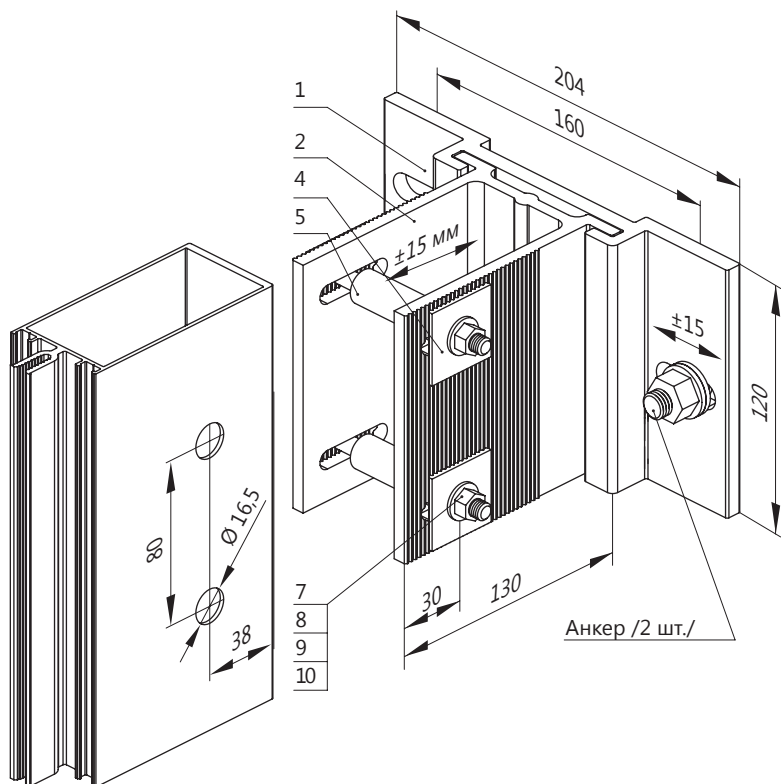


1. Закладная
2. Винт ВС 5.5x19 DIN 7976 A2

узел	закладная	А, мм	соединяемые стойки
УТН-304Н	ТП-5013-04Н	60	ТП-50314
УТН-305Н	ТП-5013-05Н	63,5	ТП-50314-01
УТН-306Н	ТП-5013-06Н	73,5	ТП-50314-02
УТН-308Н	ТП-5013-08Н	93,5	ТП-50314-04

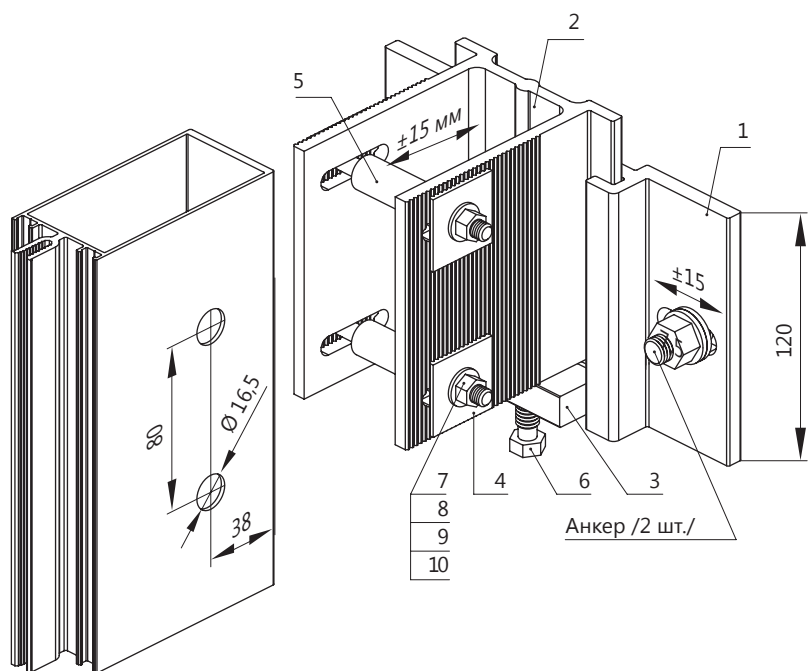
НАВЕСНЫЕ УЗЛЫ КРЕПЛЕНИЯ

УТ-10А, УТ-10-01А — НАВЕСНЫЕ АЛЮМИНИЕВЫЕ
УЗЛЫ КРЕПЛЕНИЯ ДЛЯ СТОЕК
УТ-10А — УЗЕЛ КРЕПЛЕНИЯ ПОДВИЖНЫЙ
УТ-10-01А — УЗЕЛ КРЕПЛЕНИЯ НЕПОДВИЖНЫЙ, С
ВОЗМОЖНОСТЬЮ РЕГУЛИРОВАТЬ ЕГО ПО ВЫСОТЕ



УТ-10А /ПХ.10.021.000.000/
ПОДВИЖНЫЙ

1. Основание
2. Кронштейн
4. Шайба 0325-012 35 мм /4 шт./
5. Втулка ТП-5051 52 мм /2 шт./
7. Болт М8х90.56.019 ГОСТ 7805-89 /2 шт./
8. Гайка М8.6.019 ГОСТ 5915-89 /2 шт./
9. Шайба 8.02.019 ГОСТ 11371-89 /2 шт./
10. Шайба 8.65Г.019 ГОСТ 6402-80 /2 шт./



УТ-10-01А /ПХ.10.022.000.000/
НЕПОДВИЖНЫЙ

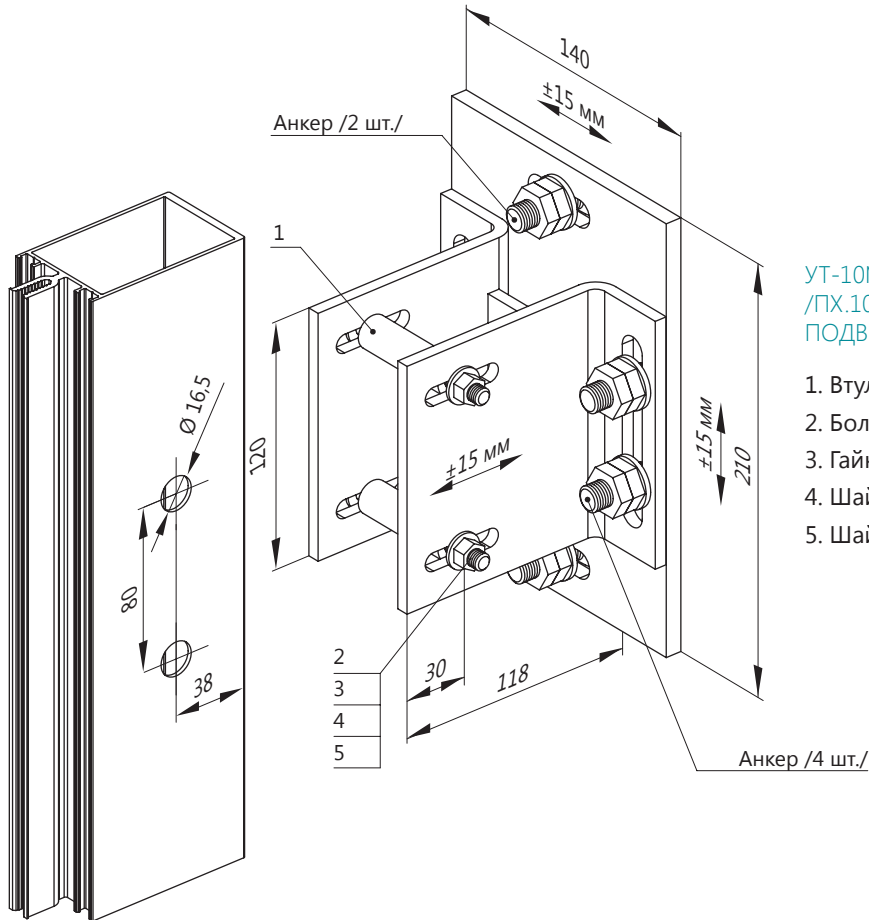
1. Основание
2. Кронштейн
3. Упор
4. Шайба 0325-012 35 мм /4 шт./
5. Втулка ТП-5051 52 мм /2 шт./
6. Болт специальный М10
7. Болт М8х90.56.019 ГОСТ 7805-89 /2 шт./
8. Гайка М8.6.019 ГОСТ 5915-89 /2 шт./
9. Шайба 8.02.019 ГОСТ 11371-89 /2 шт./
10. Шайба 8.65Г.019 ГОСТ 6402-80 /2 шт./

ПРИМЕЧАНИЕ:

При креплении алюминиевых монтажных узлов к перекрытию,
необходима установка паранитовых прокладок

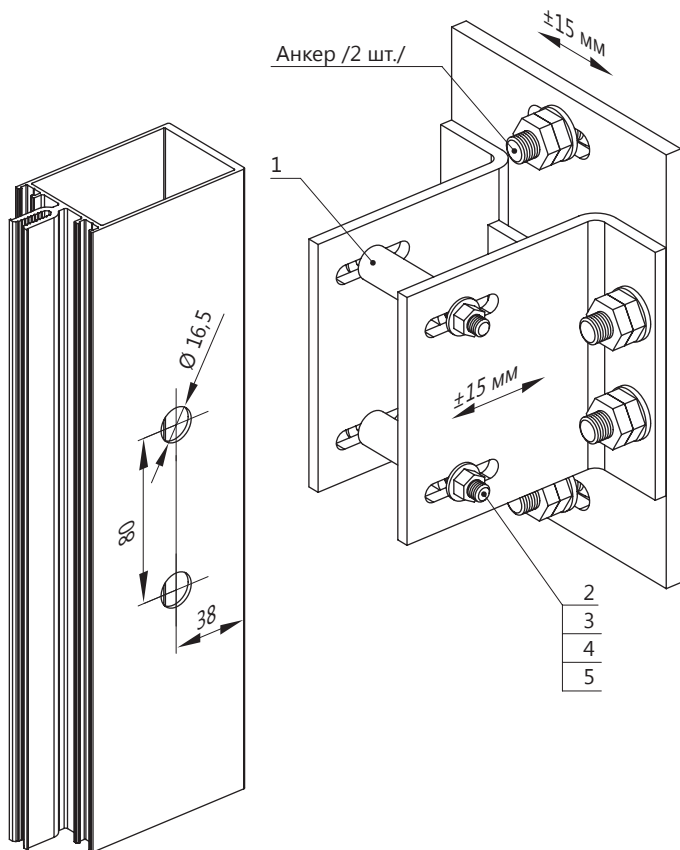
НАВЕСНЫЕ УЗЛЫ КРЕПЛЕНИЯ

УТ-10М*, УТ-10-01М* — НАВЕСНЫЕ
СТАЛЬНЫЕ УЗЛЫ КРЕПЛЕНИЯ ДЛЯ СТОЕК



УТ-10М*
/ПХ.10.003.000.000/
ПОДВИЖНЫЙ

1. Втулка ТП-5051 52 мм /2 шт./
2. Болт М8х80.56.019 ГОСТ 7805-89 /2 шт./
3. Гайка М8.6.019 ГОСТ 5915-89 /2 шт./
4. Шайба 8.02.019 ГОСТ 11371-89 /2 шт./
5. Шайба 8.65Г.019 ГОСТ 6402-80 /2 шт./



УТ-10-01М*
/ПХ.10.003.000.000-01/
НЕПОДВИЖНЫЙ

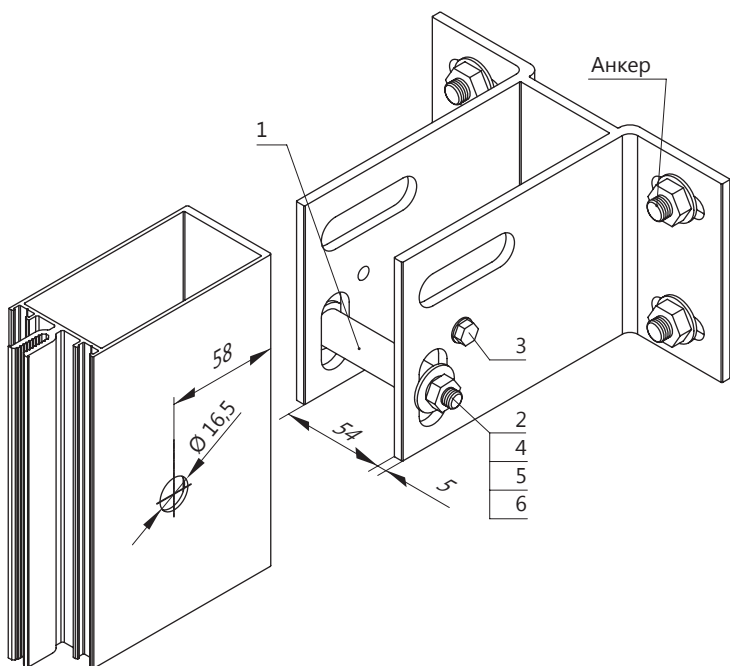
1. Втулка ТП-5051 52 мм /2 шт./
2. Болт М8х80.56.019 ГОСТ 7805-89 /2 шт./
3. Гайка М8.6.019 ГОСТ 5915-89 /2 шт./
4. Шайба 8.02.019 ГОСТ 11371-89 /2 шт./
5. Шайба 8.65Г.019 ГОСТ 6402-80 /2 шт./

ПРИМЕЧАНИЕ:
Стальные узлы крепления оцинкованы



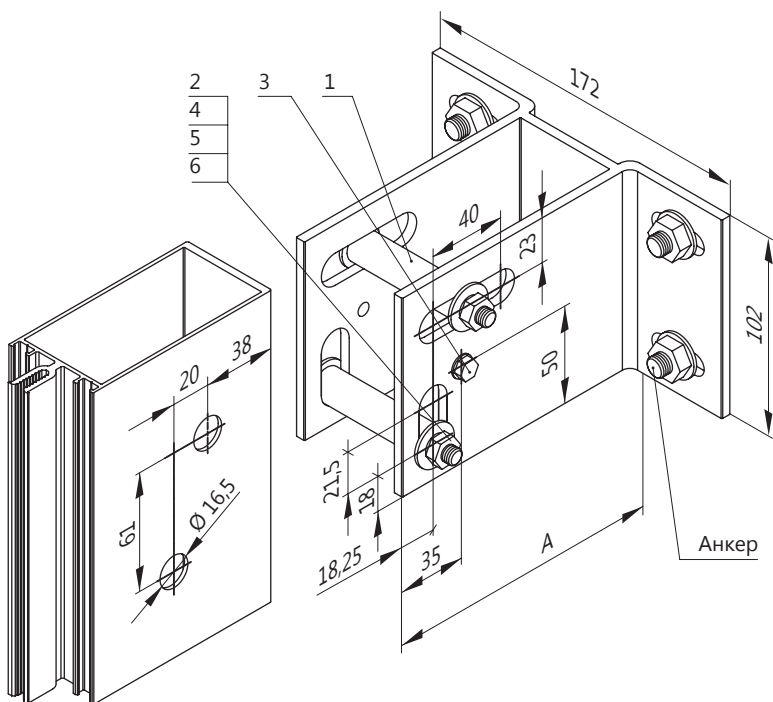
НАВЕСНЫЕ УЗЛЫ КРЕПЛЕНИЯ

НАВЕСНЫЕ СТАЛЬНЫЕ УЗЛЫ КРЕПЛЕНИЯ ДЛЯ СТОЕК



ПОДВИЖНЫЙ УЗЕЛ КРЕПЛЕНИЯ

1. Втулка ТП-5051 62 мм /1 шт./
2. Болт М8х80.56.019 ГОСТ 7805-89 /1 шт./
3. Винт самонарезающий /для временной фиксации/ ВС 5.5х20 DIN 7976 /1 шт./
4. Гайка М8.6.019 ГОСТ 5915-89 /1 шт./
5. Шайба 8.65Г.019 ГОСТ 6402-80 /1 шт./
6. Шайба 8.01.019 ГОСТ 6958-78 /2 шт./



НЕПОДВИЖНЫЙ УЗЕЛ КРЕПЛЕНИЯ

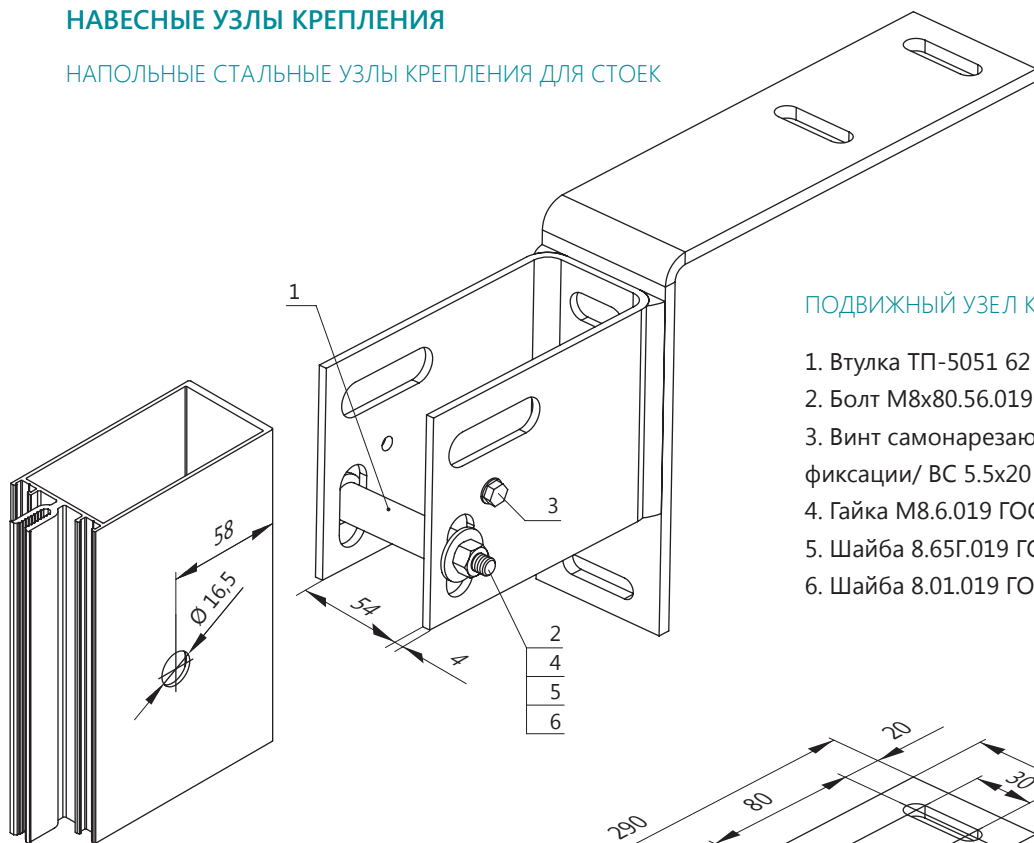
1. Втулка ТП-5051 62 мм /2 шт./
2. Болт М8х80.56.019 ГОСТ 7805-89 /2 шт./
3. Винт самонарезающий /для временной фиксации/ ВС 5.5х20 DIN 7976 /1 шт./
4. Гайка М8.6.019 ГОСТ 5915-89 /2 шт./
5. Шайба 8.65Г.019 ГОСТ 6402-80 /2 шт./
6. Шайба 8.01.019 ГОСТ 6958-78 /4 шт./

ПРИМЕЧАНИЕ:
Стальные узлы крепления оцинкованы

обозначение		А, мм
подвижный	неподвижный	
УМ-80	УМ-80-01	80
УМ-110	УМ-110-01	110
УМ-140	УМ-140-01	140
УМ-170	УМ-170-01	170

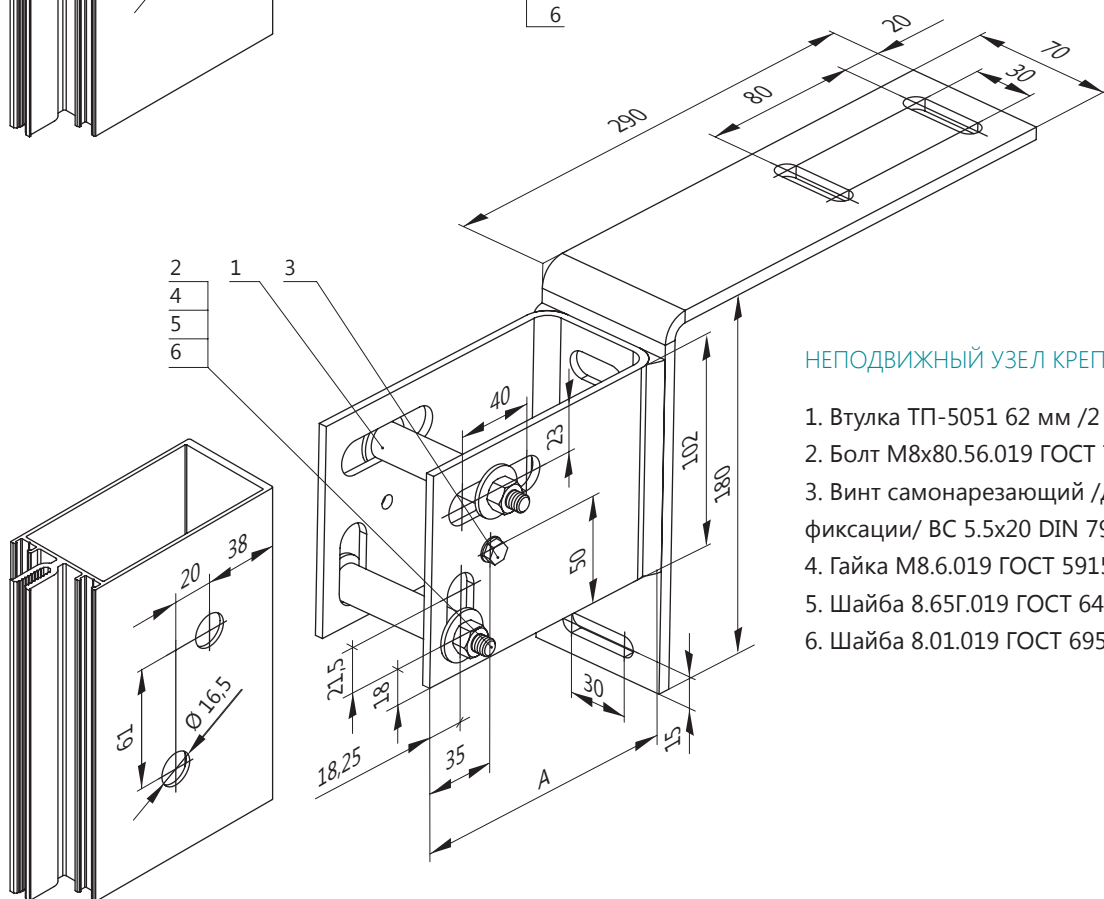
НАВЕСНЫЕ УЗЛЫ КРЕПЛЕНИЯ

НАПОЛЬНЫЕ СТАЛЬНЫЕ УЗЛЫ КРЕПЛЕНИЯ ДЛЯ СТОЕК



ПОДВИЖНЫЙ УЗЕЛ КРЕПЛЕНИЯ

1. Втулка ТП-5051 62 мм /1 шт./
2. Болт М8х80.56.019 ГОСТ 7805-89 /1 шт./
3. Винт самонарезающий /для временной фиксации/ ВС 5.5х20 DIN 7976 /1 шт./
4. Гайка М8.6.019 ГОСТ 5915-89 /1 шт./
5. Шайба 8.65Г.019 ГОСТ 6402-80 /1 шт./
6. Шайба 8.01.019 ГОСТ 6958-78 /2 шт./



НЕПОДВИЖНЫЙ УЗЕЛ КРЕПЛЕНИЯ

1. Втулка ТП-5051 62 мм /2 шт./
2. Болт М8х80.56.019 ГОСТ 7805-89 /2 шт./
3. Винт самонарезающий /для временной фиксации/ ВС 5.5х20 DIN 7976 /1 шт./
4. Гайка М8.6.019 ГОСТ 5915-89 /2 шт./
5. Шайба 8.65Г.019 ГОСТ 6402-80 /2 шт./
6. Шайба 8.01.019 ГОСТ 6958-78 /4 шт./

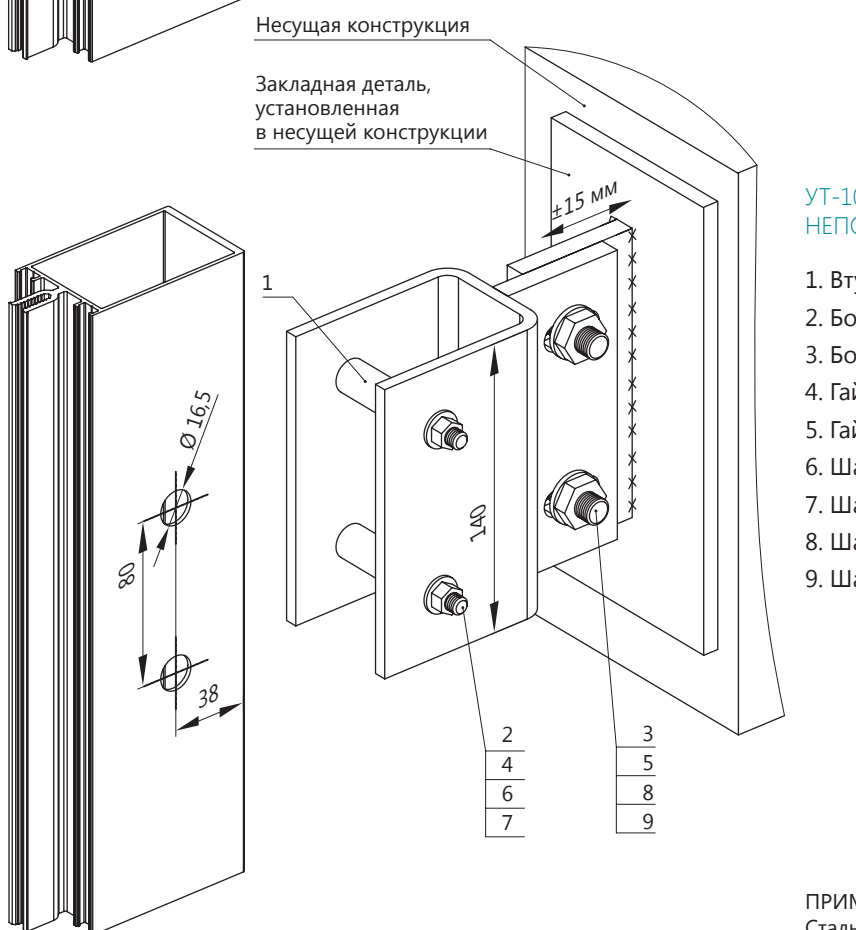
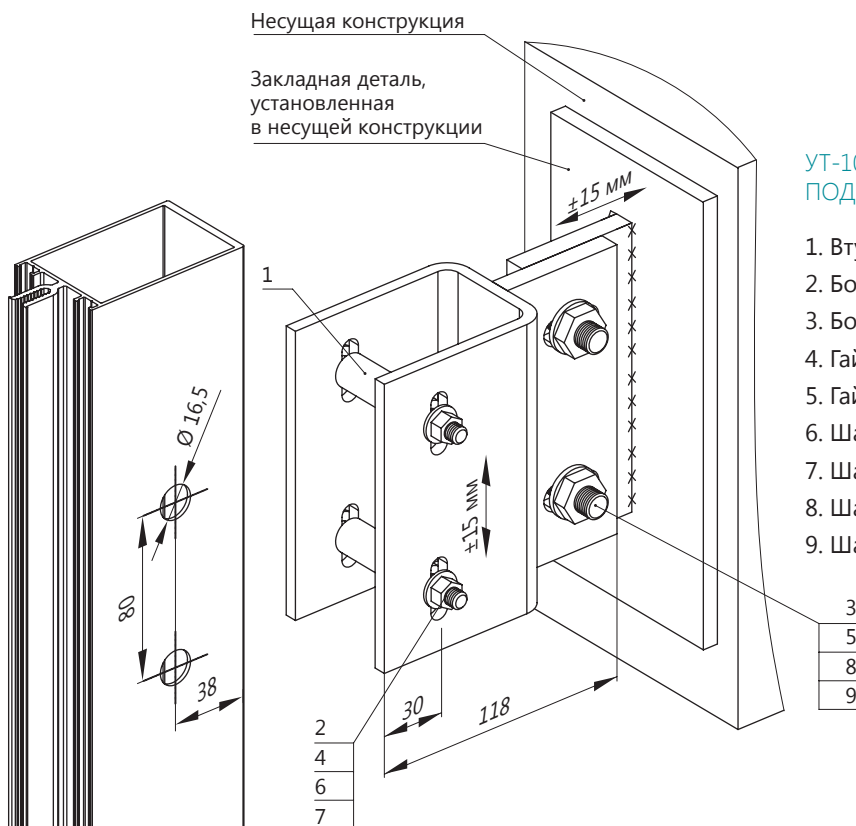
обозначение		А, мм
подвижный	неподвижный	
УМ-80	УМ-80-01	80
УМ-110	УМ-110-01	110
УМ-140	УМ-140-01	140
УМ-170	УМ-170-01	170

ПРИМЕЧАНИЕ:
Стальные узлы крепления оцинкованы



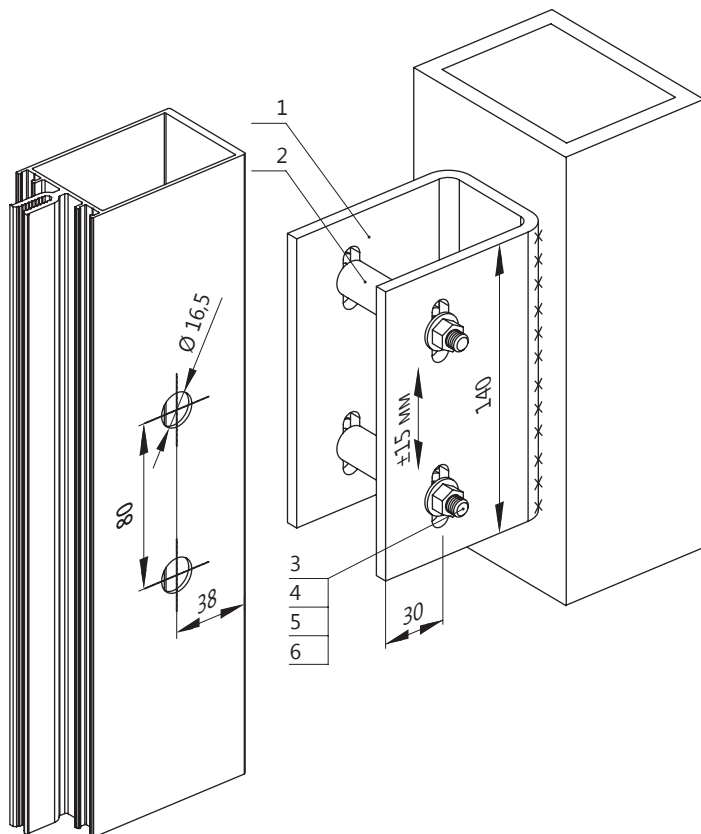
НАВЕСНЫЕ УЗЛЫ КРЕПЛЕНИЯ

УТ-100, УТ-100-01 — НАВЕСНЫЕ
СТАЛЬНЫЕ УЗЛЫ КРЕПЛЕНИЯ ДЛЯ СТОЕК



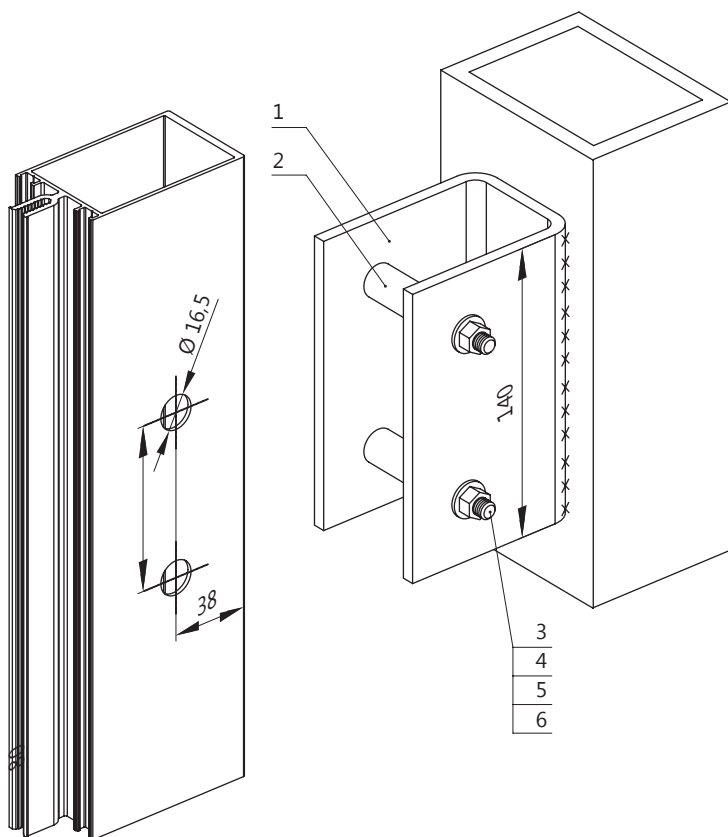
ПРИМЕЧАНИЕ:
Стальные узлы крепления оцинкованы

КРЕПЛЕНИЕ К ПРОЕМУ



СКОБА УТ-10-002
ПХ.10.002.001.001 ПОДВИЖНЫЙ УЗЕЛ

1. Скоба ПХ.10.002.001.001
2. Втулка ТП-5051 52 мм /2 шт./
3. Болт М8х80.56.019 ГОСТ 7805-89 /2 шт./
4. Гайка М8.6.019 ГОСТ 5915-89 /2 шт./
5. Шайба 8.02.019 ГОСТ 11371-89 /2 шт./
6. Шайба 8.65Г.019 ГОСТ 6402-80 /2 шт./



СКОБА УТ-10-002-01
ПХ.10.002.001.001-01 НЕПОДВИЖНЫЙ УЗЕЛ

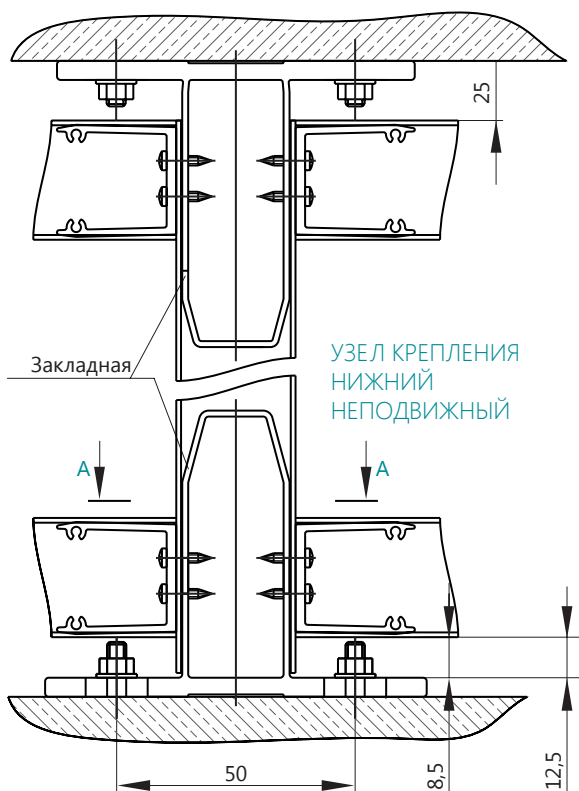
1. Скоба ПХ.10.002.001.001
2. Втулка ТП-5051 52 мм /2 шт./
3. Болт М8х80.56.019 ГОСТ 7805-89 /2 шт./
4. Гайка М8.6.019 ГОСТ 5915-89 /2 шт./
5. Шайба 8.02.019 ГОСТ 11371-89 /2 шт./
6. Шайба 8.65Г.019 ГОСТ 6402-80 /2 шт./

ПРИМЕЧАНИЕ:
Стальные узлы крепления оцинкованы

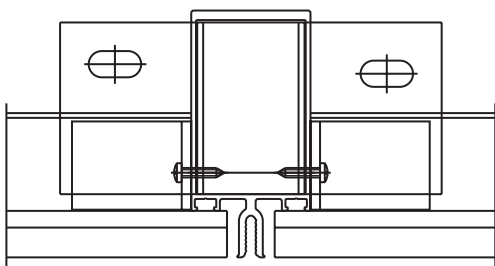


КРЕПЛЕНИЕ СТОЕК К ПРОЕМУ

УЗЕЛ КРЕПЛЕНИЯ ВЕРХНИЙ ПОДВИЖНЫЙ

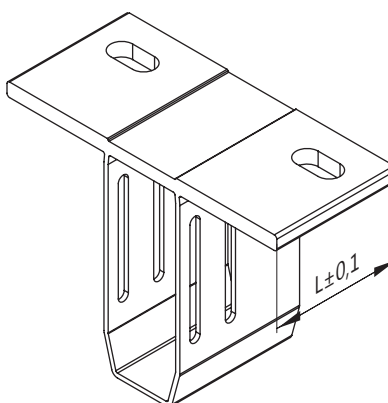


A-A

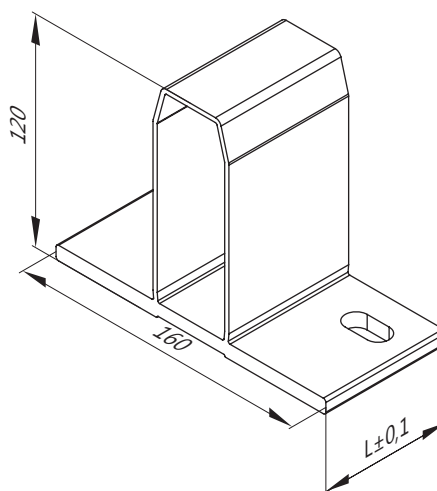


В фасадных конструкциях применяется универсальная закладная ТП-5012. Изготавливается из алюминиевого профиля и в зависимости от длины закладной используется для различных стоек. В верхнем и нижнем узлах крепления используются одинаковые закладные.

ЗАКЛАДНАЯ ВЕРХНЯЯ

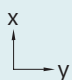
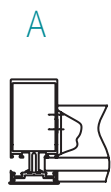
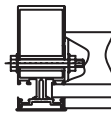
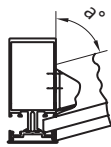
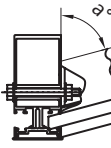


ЗАКЛАДНАЯ НИЖНЯЯ



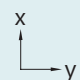
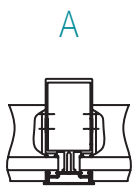

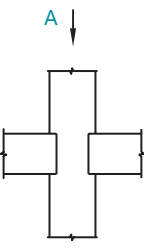
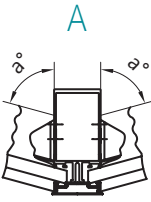
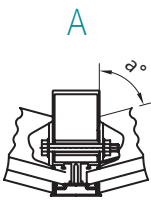
назначение /для стойки/	L, мм
ТП-50310, ЭК-5001	44
ТП-50311, ЭК-5002	72
ТП-50312, ЭК-5006	94
ТП-50313	114
ТП-50314, ТП-50315-01	149
ТП-50314-01	165
ТП-50314-02	185
ТП-50314-04	223

КРЕПЛЕНИЕ СТОЕК К ПРОЕМУ

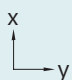
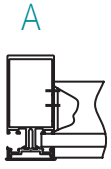
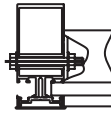
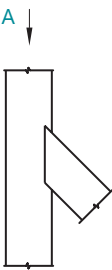
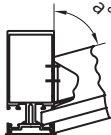

 ВИД соединения	обозначение типовых узлов									
	УТН-01		УТН-011		УТН-012		УТН-013			
	L, мм	кол. шт.	L, мм	кол. шт.	L, мм	кол. шт.	L, мм	кол. шт.		
 А	ТП-5004	23	1	37	1	52	1	80	1	
	ТПУ-6005	50	1	50	1	50	1	50	1	
	ВС 4.2x19 DIN 7982	-	2	-	2	-	2	-	2	
	ВС 4.2x19 DIN 7981	-	2	-	2	-	2	-	4	
 А	УТН-113									
	L, мм кол. шт.									
	ТП-5004							80	1	
	ТПУ-6005							50	1	
	ВС 4.2x19 DIN 7982							-	2	
	Болт М8x75.56.019 ГОСТ 7805-89							-	2	
	Гайка М8.6.019 ГОСТ 5915-89							-	2	
	Шайба 8.02.019 ГОСТ 11371-89							-	4	
	ТП-5051							48	2	
	 А							УТН-113уг		
						L, мм кол. шт.				
ТП-5004		$\frac{23}{\sin \alpha} + \frac{50}{\text{tga}}$	1	$\frac{37}{\sin \alpha} + \frac{50}{\text{tga}}$	1	$\frac{52}{\sin \alpha} + \frac{50}{\text{tga}}$	1	$\frac{80}{\sin \alpha} + \frac{50}{\text{tga}}$	1	
ТПУ-6005		50	1	50	1	50	1	50	1	
ВС 4.2x19 DIN 7982		-	2	-	2	-	2	-	2	
ВС 4.2x19 DIN 7981		-	2	-	2	-	4	-	4	
 А								УТН-113уг		
								L, мм кол. шт.		
		ТП-5004							$\frac{80}{\sin \alpha} + \frac{50}{\text{tga}}$	1
		ТПУ-6005							50	1
	ВС 4.2x19 DIN 7982							-	2	
	Болт М8x75.56.019 ГОСТ 7805-89							-	2	
	Гайка М8.6.019 ГОСТ 5915-89							-	2	
	Шайба 8.02.019 ГОСТ 11371-89							-	4	
	ТП-5051							48	2	
	ригели	ТП-50320	ТП-50321	ТП-50322	ТП-50323					



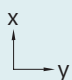
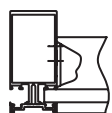
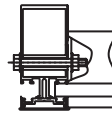

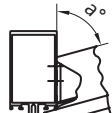
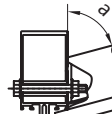
КРЕПЛЕНИЕ СТОЕК К ПРОЕМУ

 ВИД соединения	обозначение типовых узлов									
	УТН-02		УТН-021		УТН-022		УТН-023			
	L, мм	кол. шт.	L, мм	кол. шт.	L, мм	кол. шт.	L, мм	кол. шт.		
	ТП-5004	23	2	37	2	52	2	80	2	
	ТПУ-6005	50	2	50	2	50	2	50	2	
	ВС 4.2x19 DIN 7982	-	4	-	4	-	4	-	4	
	ВС 4.2x19 DIN 7981	-	4	-	4	-	8	-	8	
 	УТН-123									
	L, мм кол. шт.									
	ТП-5004							80	4	
	ТПУ-6005							50	4	
	ВС 4.2x19 DIN 7982							-	4	
	Болт М8x75.56.019 ГОСТ 7805-89							-	2	
	Гайка М8.6.019 ГОСТ 5915-89							-	2	
	Шайба 8.02.019 ГОСТ 11371-89							-	4	
	ТП-5051							48	2	
				УТН-02уг		УТН-021уг		УТН-022уг		УТН-023уг
		L, мм кол. шт.		L, мм кол. шт.		L, мм кол. шт.		L, мм кол. шт.		
ТП-5004		$\frac{23}{\sin a} + \frac{50}{\operatorname{tga}}$	2	$\frac{37}{\sin a} + \frac{50}{\operatorname{tga}}$	2	$\frac{52}{\sin a} + \frac{50}{\operatorname{tga}}$	2	$\frac{80}{\sin a} + \frac{50}{\operatorname{tga}}$	2	
ТПУ-6005		50	2	50	2	50	2	50	2	
ВС 4.2x19 DIN 7982	-	4	-	4	-	4	-	4		
ВС 4.2x19 DIN 7981	-	4	-	4	-	8	-	8		
	УТН-123уг									
	L, мм кол. шт.									
	ТП-5004							$\frac{80+50\sin/90-a^\circ}{\sin a}$	2	
	ТПУ-6005							50	2	
	ВС 4.2x19 DIN 7982							-	4	
	Болт М8x75.56.019 ГОСТ 7805-89							-	2	
	Гайка М8.6.019 ГОСТ 5915-89							-	2	
	Шайба 8.02.019 ГОСТ 11371-89							-	4	
	ТП-5051							48	2	
	ригели	ТП-50320	ТП-50321	ТП-50322	ТП-50323					

КРЕПЛЕНИЕ РИГЕЛЕЙ ТП-50300

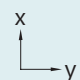
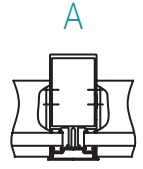
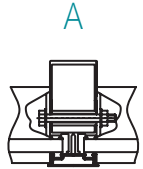
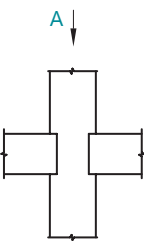
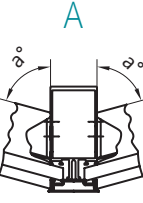
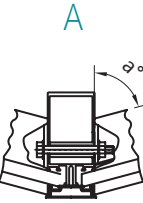
 ВИД соединения	обозначение типовых узлов								
	УТН-01ув		УТН-011ув		УТН-012ув		УТН-013ув		
	L, мм	кол. шт.	L, мм	кол. шт.	L, мм	кол. шт.	L, мм	кол. шт.	
 А	ТП-5011	23	1	37	1	52	1	80	1
	ТПУ-6005	50	1	50	1	50	1	50	1
	ВС 4.2x19 DIN 7982	-	2	-	2	-	2	-	2
	ВС 4.2x19 DIN 7981	-	2	-	2	-	4	-	4
									УТН-113ув
									L, мм кол. шт.
 А	ТП-5011							80	1
	ТПУ-6005							50	1
	ВС 4.2x19 DIN 7982							-	2
	Болт М8x75.56.019 ГОСТ 7805-89							-	2
	Гайка М8.6.019 ГОСТ 5915-89							-	2
	Шайба 8.02.019 ГОСТ 11371-89							-	4
	ТП-5051							48	2
 А									
									УТН-01угв
									L, мм кол. шт.
 А	ТП-5011	$\frac{23}{\sin \alpha} + \frac{375}{\text{tga}}$	1	$\frac{37}{\sin \alpha} + \frac{375}{\text{tga}}$	1	$\frac{52}{\sin \alpha} + \frac{375}{\text{tga}}$	1	$\frac{80}{\sin \alpha} + \frac{375}{\text{tga}}$	1
	ТПУ-6005	50	1	50	1	50	1	50	1
	ВС 4.2x19 DIN 7982	-	2	-	2	-	2	-	2
	ВС 4.2x19 DIN 7981	-	2	-	2	-	4	-	4
									УТН-113угв
									L, мм кол. шт.
 А	ТП-5011							$\frac{80}{\sin \alpha} + \frac{375}{\text{tga}}$	1
	ТПУ-6005							50	1
	ВС 4.2x19 DIN 7982							-	2
	Болт М8x75.56.019 ГОСТ 7805-89							-	2
	Гайка М8.6.019 ГОСТ 5915-89							-	2
	Шайба 8.02.019 ГОСТ 11371-89							-	4
	ТП-5051							48	2
ригели	ТП-50320	ТП-50321	ТП-50322	ТП-50323					

КРЕПЛЕНИЕ РИГЕЛЕЙ ТП-50300

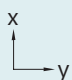
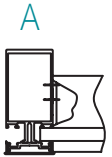

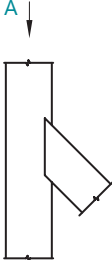
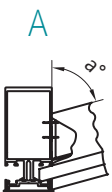
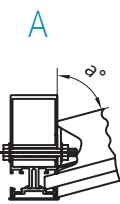
 ВИД соединения	обозначение типовых узлов						
	УТН-014		УТН-015		УТН-016		
	L, мм	кол. шт.	L, мм	кол. шт.	L, мм	кол. шт.	
 A	ТП-5004	102	1	122	1	157	1
	ТПУ-6005	50	1	50	1	50	1
	ВС 4.2x19 DIN 7982	-	2	-	2	-	2
	ВС 4.2x19 DIN 7981	-	4	-	4	-	4
 A	УТН-114		УТН-115		УТН-116		
		L, мм	кол. шт.	L, мм	кол. шт.	L, мм	кол. шт.
	ТП-5004	102	1	122	1	157	1
	ТПУ-6005	50	1	50	1	50	1
	ВС 4.2x19 DIN 7982	-	2	-	2	-	2
	Болт М8x75.56.019 ГОСТ 7805-89	-	2	-	2	-	2
	Гайка М8.6.019 ГОСТ 5915-89	-	2	-	2	-	2
 A	Шайба 8.02.019 ГОСТ 11371-89	-	4	-	4	-	4
	ТП-5051	48	2	48	2	48	2
	УТН-014уг		УТН-015уг		УТН-016уг		
		L, мм	кол. шт.	L, мм	кол. шт.	L, мм	кол. шт.
 A	ТП-5004	$\frac{102}{\sin \alpha} + \frac{50}{\operatorname{tg} \alpha}$	1	$\frac{122}{\sin \alpha} + \frac{50}{\operatorname{tg} \alpha}$	1	$\frac{157}{\sin \alpha} + \frac{50}{\operatorname{tg} \alpha}$	1
	ТПУ-6005	50	1	50	1	50	1
	ВС 4.2x19 DIN 7982	-	2	-	2	-	2
	ВС 4.2x19 DIN 7981	-	4	-	4	-	4
 A	УТН-114уг		УТН-115уг		УТН-116уг		
		L, мм	кол. шт.	L, мм	кол. шт.	L, мм	кол. шт.
	ТП-5004	$\frac{102}{\sin \alpha} + \frac{50}{\operatorname{tg} \alpha}$	1	$\frac{122}{\sin \alpha} + \frac{50}{\operatorname{tg} \alpha}$	1	$\frac{157}{\sin \alpha} + \frac{50}{\operatorname{tg} \alpha}$	1
	ТПУ-6005	50	1	50	1	50	1
	ВС 4.2x19 DIN 7982	-	2	-	2	-	2
	Болт М8x75.56.019 ГОСТ 7805-89	-	2	-	2	-	2
	Гайка М8.6.019 ГОСТ 5915-89	-	2	-	2	-	2
	Шайба 8.02.019 ГОСТ 11371-89	-	4	-	4	-	4
	ТП-5051	48	2	48	2	48	2
	ригели	ТП-50324		ТП-50325		ТП-50327	



КРЕПЛЕНИЕ РИГЕЛЕЙ ТП-50300

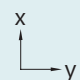
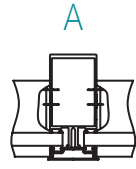
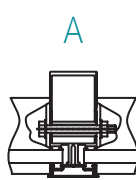
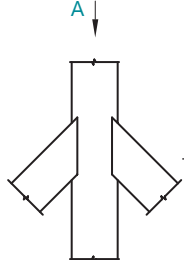
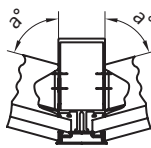
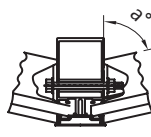
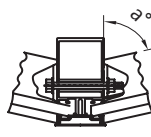
 ВИД соединения	обозначение типовых узлов						
	УТН-024		УТН-025		УТН-026		
	L, мм	кол. шт.	L, мм	кол. шт.	L, мм	кол. шт.	
 А	ТП-5004	102	2	122	2	157	2
	ТПУ-6005	50	2	50	2	50	2
	ВС 4.2x19 DIN 7982	-	4	-	4	-	4
	ВС 4.2x19 DIN 7981	-	8	-	8	-	8
 А	УТН-124		УТН-125		УТН-126		
		L, мм	кол. шт.	L, мм	кол. шт.	L, мм	кол. шт.
	ТП-5004	102	2	122	2	157	2
	ТПУ-6005	50	2	50	2	50	2
	ВС 4.2x19 DIN 7982	-	4	-	4	-	4
	Болт М8x75.56.019 ГОСТ 7805-89	-	2	-	2	-	2
	Гайка М8.6.019 ГОСТ 5915-89	-	2	-	2	-	2
 А	Шайба 8.02.019 ГОСТ 11371-89	-	4	-	4	-	4
	ТП-5051	48	2	48	2	48	2
	УТН-024уг		УТН-025уг		УТН-026уг		
		L, мм	кол. шт.	L, мм	кол. шт.	L, мм	кол. шт.
 А	ТП-5004	$\frac{102}{\text{Sin } \alpha} + \frac{50}{\text{tga}}$	2	$\frac{122}{\text{Sin } \alpha} + \frac{50}{\text{tga}}$	2	$\frac{157}{\text{Sin } \alpha} + \frac{50}{\text{tga}}$	2
	ТПУ-6005	50	2	50	2	50	2
	ВС 4.2x19 DIN 7982	-	4	-	4	-	4
	ВС 4.2x19 DIN 7981	-	8	-	8	-	8
 А	УТН-124уг		УТН-125уг		УТН-126уг		
		L, мм	кол. шт.	L, мм	кол. шт.	L, мм	кол. шт.
	ТП-5004	$\frac{102}{\text{Sin } \alpha} + \frac{50}{\text{tga}}$	2	$\frac{122}{\text{Sin } \alpha} + \frac{50}{\text{tga}}$	2	$\frac{157}{\text{Sin } \alpha} + \frac{50}{\text{tga}}$	2
	ТПУ-6005	50	2	50	1	50	2
	ВС 4.2x19 DIN 7982	-	4	-	2	-	4
	Болт М8x75.56.019 ГОСТ 7805-89	-	2	-	1	-	2
	Гайка М8.6.019 ГОСТ 5915-89	-	2	-	1	-	2
	Шайба 8.02.019 ГОСТ 11371-89	-	4	-	2	-	4
	ТП-5051	48	4	48	1	48	2
	ригели	ТП-50324	ТП-50325	ТП-50327			

КРЕПЛЕНИЕ РИГЕЛЕЙ ТП-50300

 ВИД соединения	обозначение типовых узлов						
	УТН-014ув		УТН-015ув		УТН-016ув		
	L, мм	кол. шт.	L, мм	кол. шт.	L, мм	кол. шт.	
 А	ТП-5011	102	1	122	1	157	1
	ТПУ-6005	50	1	50	1	50	1
	ВС 4.2x19 DIN 7982	-	2	-	2	-	2
	ВС 4.2x19 DIN 7981	-	4	-	4	-	4
 А	УТН-114ув		УТН-115ув		УТН-116ув		
	L, мм	кол. шт.	L, мм	кол. шт.	L, мм	кол. шт.	
	ТП-5011	102	1	122	1	157	1
	ТПУ-6005	50	1	50	1	50	1
	ВС 4.2x19 DIN 7982	-	2	-	2	-	2
	Болт М8x75.56.019 ГОСТ 7805-89	-	2	-	2	-	2
	Гайка М8.6.019 ГОСТ 5915-89	-	2	-	2	-	2
	Шайба 8.02.019 ГОСТ 11371-89	-	4	-	4	-	4
	ТП-5051	48	2	48	2	48	2
	 А	УТН-014увг		УТН-015увг		УТН-016увг	
L, мм		кол. шт.	L, мм	кол. шт.	L, мм	кол. шт.	
ТП-5011		$\frac{102}{\sin \alpha} + \frac{37,5}{\operatorname{tga} \alpha}$	1	$\frac{122}{\sin \alpha} + \frac{37,5}{\operatorname{tga} \alpha}$	1	$\frac{157}{\sin \alpha} + \frac{37,5}{\operatorname{tga} \alpha}$	1
ТПУ-6005		50	1	50	1	50	1
 А	ВС 4.2x19 DIN 7982	-	2	-	2	-	2
	ВС 4.2x19 DIN 7981	-	4	-	4	-	4
	 А	УТН-114увг		УТН-115увг		УТН-116увг	
		L, мм	кол. шт.	L, мм	кол. шт.	L, мм	кол. шт.
ТП-5011		$\frac{102}{\sin \alpha} + \frac{37,5}{\operatorname{tga} \alpha}$	1	$\frac{122}{\sin \alpha} + \frac{37,5}{\operatorname{tga} \alpha}$	1	$\frac{157}{\sin \alpha} + \frac{37,5}{\operatorname{tga} \alpha}$	1
ТПУ-6005		50	1	50	1	50	1
ВС 4.2x19 DIN 7982		-	2	-	2	-	2
Болт М8x75.56.019 ГОСТ 7805-89		-	2	-	2	-	2
Гайка М8.6.019 ГОСТ 5915-89		-	2	-	2	-	2
Шайба 8.02.019 ГОСТ 11371-89		-	4	-	4	-	4
ТП-5051		48	2	48	2	48	2
ригели		ТП-50324	ТП-50325	ТП-50327			

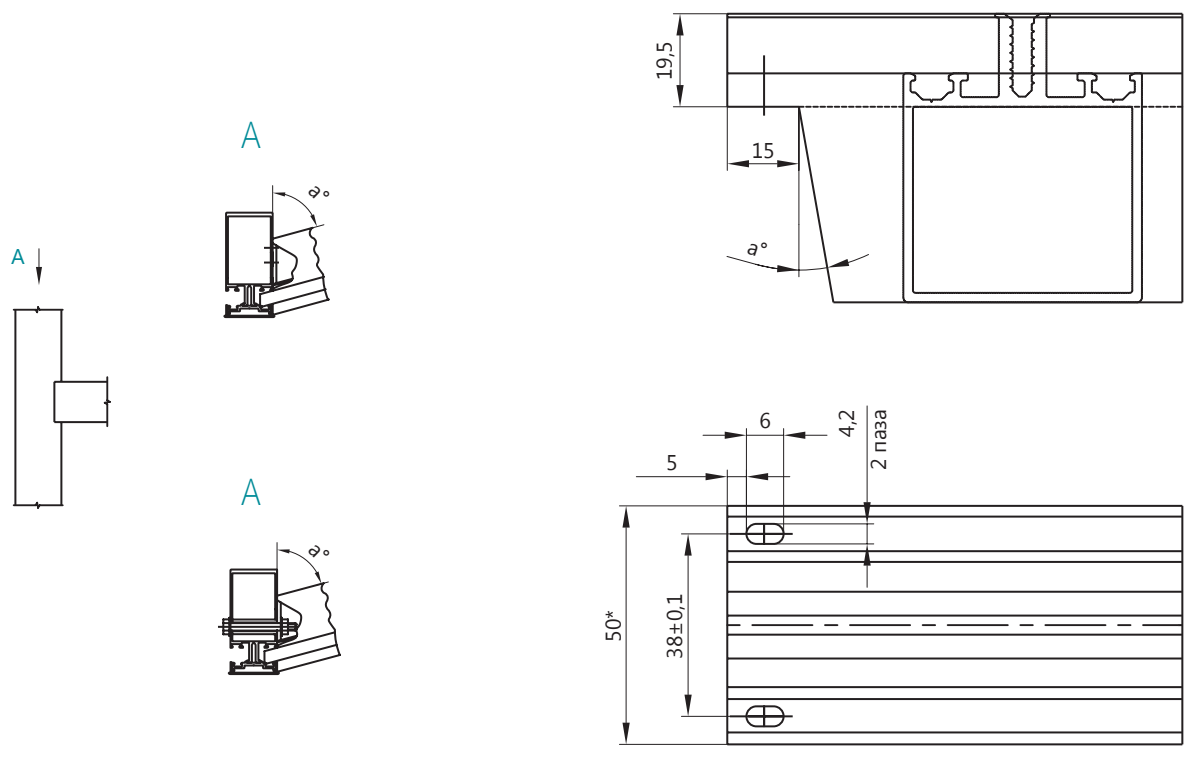
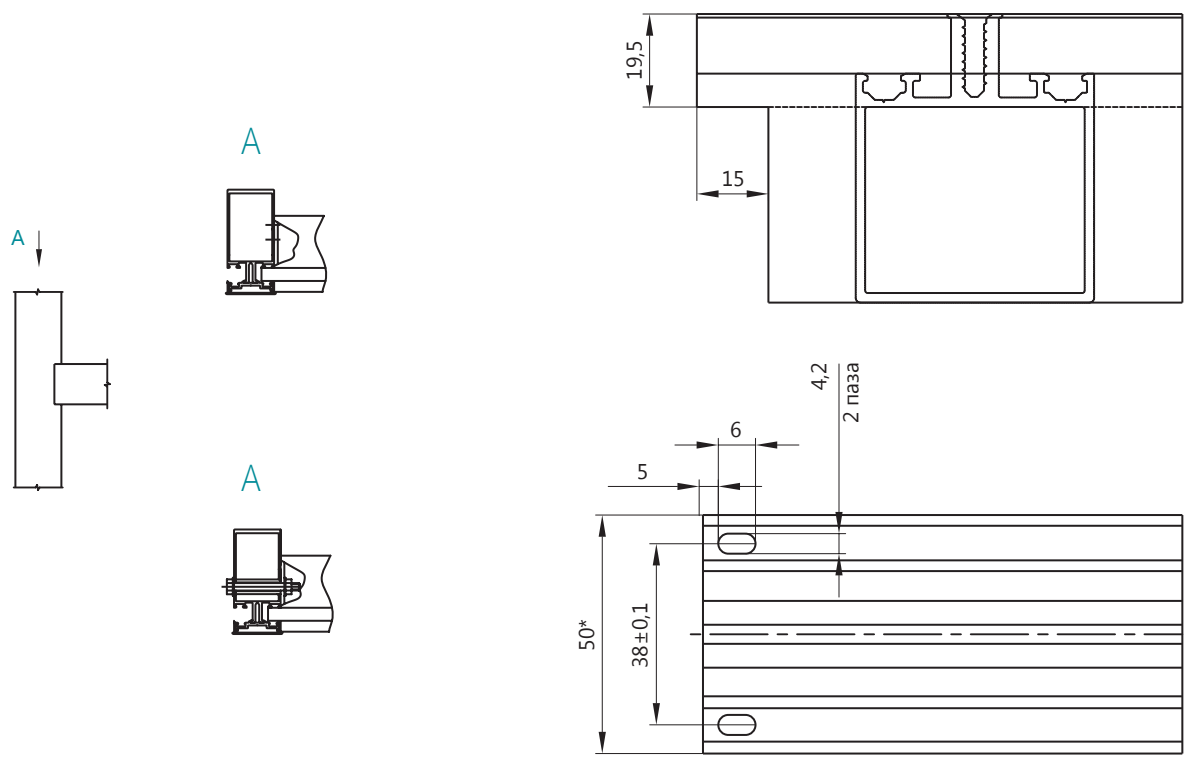


КРЕПЛЕНИЕ РИГЕЛЕЙ ТП-50300

 ВИД соединения	обозначение типовых узлов						
	УТН-024ув		УТН-025ув		УТН-026ув		
	L, мм	кол. шт.	L, мм	кол. шт.	L, мм	кол. шт.	
 А	ТП-5004	102	2	122	2	157	2
	ТПУ-6005	50	2	50	2	50	2
	ВС 4.2x19 DIN 7982	-	4	-	4	-	4
	ВС 4.2x19 DIN 7981	-	8	-	8	-	8
 А	УТН-124ув		УТН-125ув		УТН-126ув		
		L, мм	кол. шт.	L, мм	кол. шт.	L, мм	кол. шт.
	ТП-5004	102	2	122	2	157	2
	ТПУ-6005	50	2	50	2	50	2
	ВС 4.2x19 DIN 7982	-	4	-	4	-	4
	Болт М8x75.56.019 ГОСТ 7805-89	-	2	-	2	-	2
	Гайка М8.6.019 ГОСТ 5915-89	-	2	-	2	-	2
 А	Шайба 8.02.019 ГОСТ 11371-89	-	4	-	4	-	4
	ТП-5051	48	2	48	2	48	2
	 А	УТН-024угв		УТН-025угв		УТН-026угв	
			L, мм	кол. шт.	L, мм	кол. шт.	L, мм
ТП-5004		$\frac{102}{\sin \alpha} + \frac{37,5}{\operatorname{tga} \alpha}$	2	$\frac{122}{\sin \alpha} + \frac{37,5}{\operatorname{tga} \alpha}$	2	$\frac{157}{\sin \alpha} + \frac{37,5}{\operatorname{tga} \alpha}$	2
ТПУ-6005		50	2	50	2	50	2
 А	ВС 4.2x19 DIN 7982	-	4	-	4	-	4
	ВС 4.2x19 DIN 7981	-	8	-	8	-	8
	УТН-124угв		УТН-125угв		УТН-126угв		
		L, мм	кол. шт.	L, мм	кол. шт.	L, мм	кол. шт.
 А	ТП-5004	$\frac{102}{\sin \alpha} + \frac{37,5}{\operatorname{tga} \alpha}$	2	$\frac{122}{\sin \alpha} + \frac{37,5}{\operatorname{tga} \alpha}$	2	$\frac{157}{\sin \alpha} + \frac{37,5}{\operatorname{tga} \alpha}$	2
	ТПУ-6005	50	2	50	1	50	2
	ВС 4.2x19 DIN 7982	-	4	-	2	-	4
	Болт М8x75.56.019 ГОСТ 7805-89	-	2	-	1	-	2
	Гайка М8.6.019 ГОСТ 5915-89	-	2	-	1	-	2
	Шайба 8.02.019 ГОСТ 11371-89	-	4	-	2	-	4
	ТП-5051	48	4	48	1	48	2
ригели	ТП-50324	ТП-50325	ТП-50327				

ТП-50320..ТП-50327


 ВИД соединения обработка ригеля ТП-50320...ТП-50327



Ригель крепится под углом $\alpha^\circ / 45..135^\circ /$ в горизонтальной плоскости

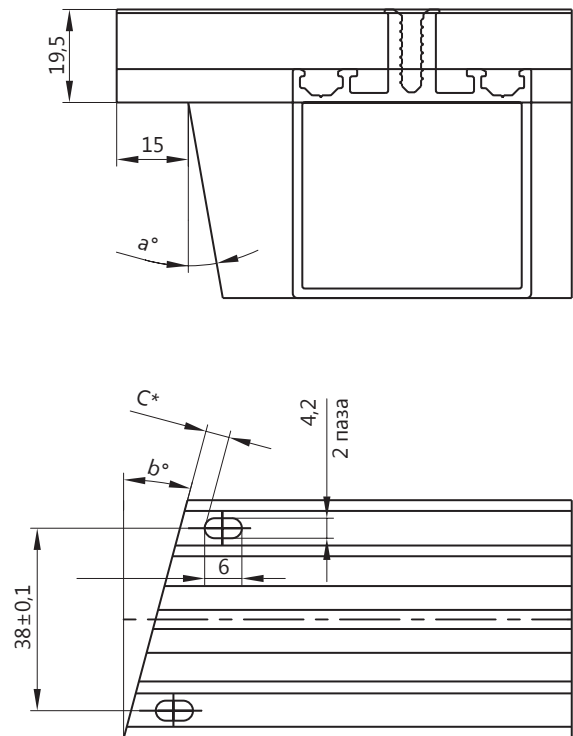
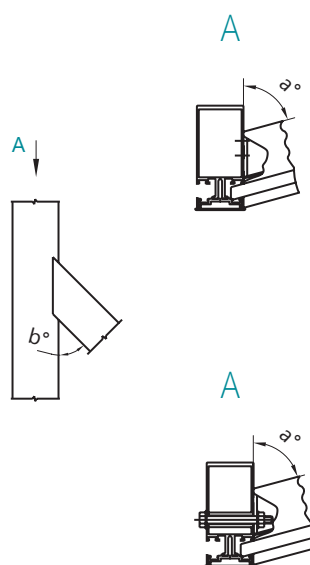
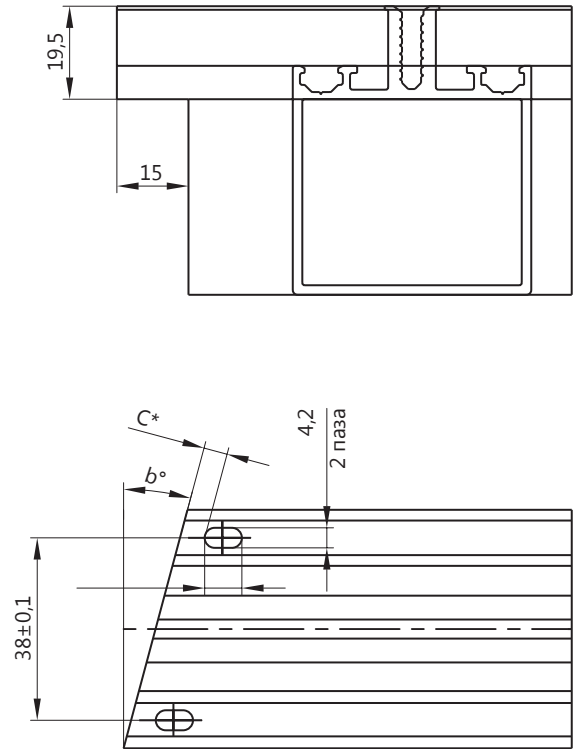
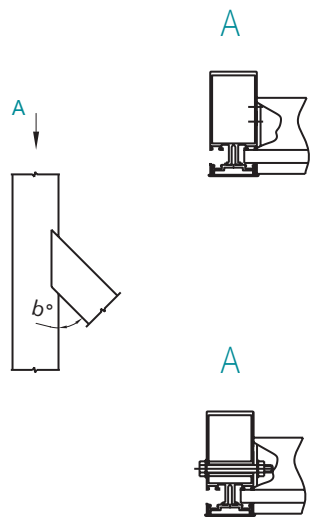


ТП-50320..ТП-50327



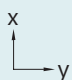
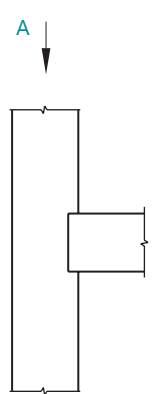

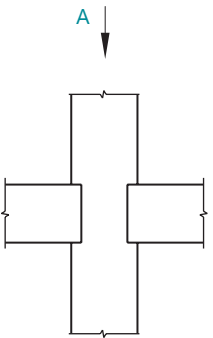
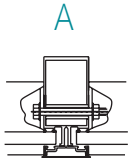
ВИД
соединения

обработка ригеля ТП-50320...ТП-50327



Ригель крепится под углом $a^\circ / 45..135^\circ$ в горизонтальной плоскости и под углом $b^\circ / 40..140^\circ$ в вертикальной плоскости
 C^* - размер уточнить при построении

КРЕПЛЕНИЕ РИГЕЛЯ ТП-50328

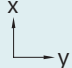
 ВИД соединения	обозначение типовых узлов	УТН-118			
		L, мм	кол. шт.		
		ТПСК-60543	146	1	
		ТПУ-6005	60	1	
		ВС 4.2x19 DIN 7982	-	2	
		Болт М8x75.56.019 ГОСТ 7805-89	-	1	
		Гайка М8.6.019 ГОСТ 5915-89	-	1	
		Шайба 8.02.019 ГОСТ 11371-89	-	2	
		ТП-5051	48	1	
		УТН-118уг		L, мм	кол. шт.
		ТПСК-60543	$\frac{146}{\sin \alpha} + \frac{75}{\operatorname{tg} \alpha}$	1	
		ТПУ-6005	60	1	
		ВС 4.2x19 DIN 7982	-	2	
		Болт М8x75.56.019 ГОСТ 7805-89	-	1	
		Гайка М8.6.019 ГОСТ 5915-89	-	1	
Шайба 8.02.019 ГОСТ 11371-89	-	2			
ТП-5051	48	1			
		УТН-128			
		L, мм	кол. шт.		
		ТПСК-60543	146	2	
		ТПУ-6005	60	2	
		ВС 4.2x19 DIN 7982	-	4	
		Болт М8x75.56.019 ГОСТ 7805-89	-	1	
		Гайка М8.6.019 ГОСТ 5915-89	-	1	
		Шайба 8.02.019 ГОСТ 11371-89	-	2	
		ТП-5051	48	1	
		УТН-128уг		L, мм	кол. шт.
		ТПСК-60543	$\frac{146}{\sin \alpha} + \frac{75}{\operatorname{tg} \alpha}$	2	
		ТПУ-6005	60	2	
		ВС 4.2x19 DIN 7982	-	4	
Болт М8x75.56.019 ГОСТ 7805-89	-	1			
Гайка М8.6.019 ГОСТ 5915-89	-	1			
Шайба 8.02.019 ГОСТ 11371-89	-	2			
ТП-5051	48	1			
ригель	ТП-50328				

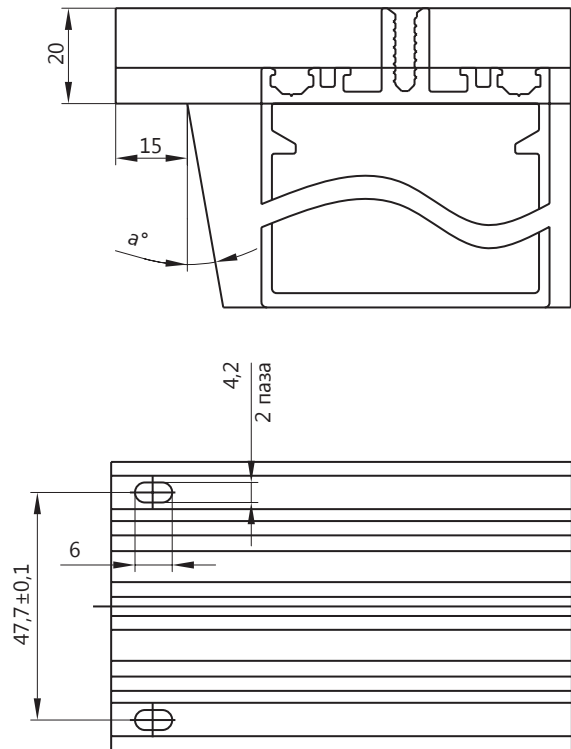
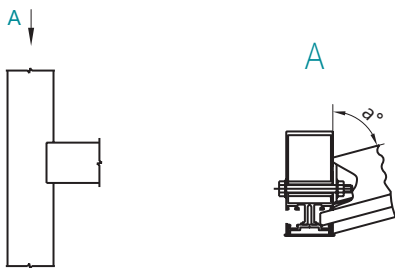
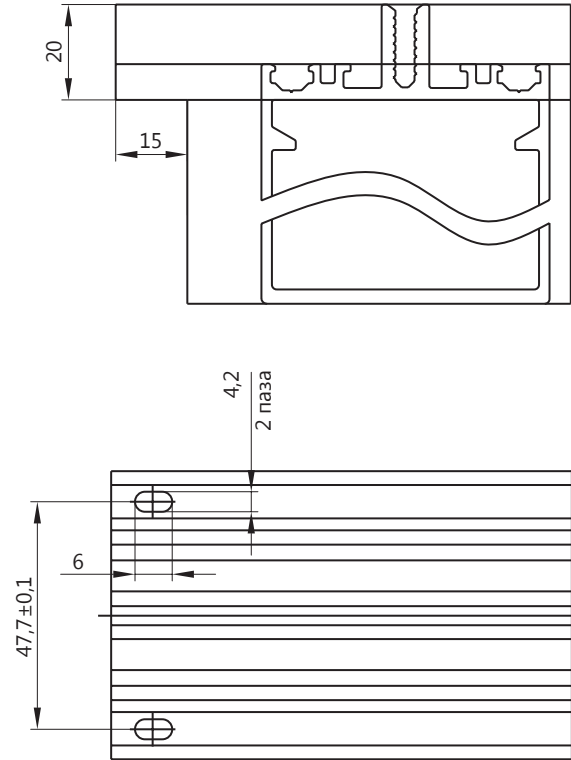
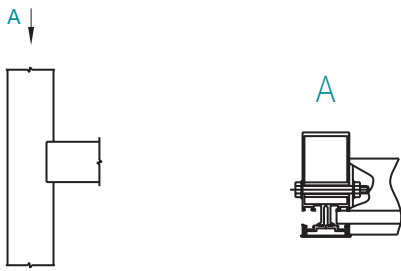


КРЕПЛЕНИЕ РИГЕЛЯ ТП-50328

x y	ВИД соединения	обозначение типовых узлов
		УТН-118ув
		L, мм кол. шт.
	A	ТПСК-605-44 146 1
	A	ТПУ-6005 60 1
	A	ВС 4.2x19 DIN 7982 - 2
	A	Болт М8x75.56.019 ГОСТ 7805-89 - 1
	A	Гайка М8.6.019 ГОСТ 5915-89 - 1
	A	Шайба 8.02.019 ГОСТ 11371-89 - 2
	A	ТП-5051 48 1
		УТН-118угв
		L, мм кол. шт.
	A	ТПСК-605-44 $\frac{146}{\sin \alpha} + \frac{45,5}{\operatorname{tga} \alpha}$ 1
	A	ТПУ-6005 60 1
	A	ВС 4.2x19 DIN 7982 - 2
	A	Болт М8x75.56.019 ГОСТ 7805-89 - 1
	A	Гайка М8.6.019 ГОСТ 5915-89 - 1
	A	Шайба 8.02.019 ГОСТ 11371-89 - 2
	A	ТП-5051 48 1
		УТН-128ув
		L, мм кол. шт.
	A	ТПСК-605-44 146 2
	A	ТПУ-6005 60 2
	A	ВС 4.2x19 DIN 7982 - 4
	A	Болт М8x75.56.019 ГОСТ 7805-89 - 1
	A	Гайка М8.6.019 ГОСТ 5915-89 - 1
	A	Шайба 8.02.019 ГОСТ 11371-89 - 2
	A	ТП-5051 48 1
		УТН-128угв
		L, мм кол. шт.
	A	ТПСК-605-44 $\frac{146}{\sin \alpha} + \frac{45,5}{\operatorname{tga} \alpha}$ 2
	A	ТПУ-6005 60 2
	A	ВС 4.2x19 DIN 7982 - 4
	A	Болт М8x75.56.019 ГОСТ 7805-89 - 1
	A	Гайка М8.6.019 ГОСТ 5915-89 - 1
	A	Шайба 8.02.019 ГОСТ 11371-89 - 2
	A	ТП-5051 48 1
		ригель ТП-50328

КРЕПЛЕНИЕ РИГЕЛЯ ТП-50328

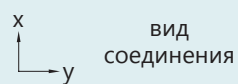

 ВИД соединения обработка ригеля ТП-50328



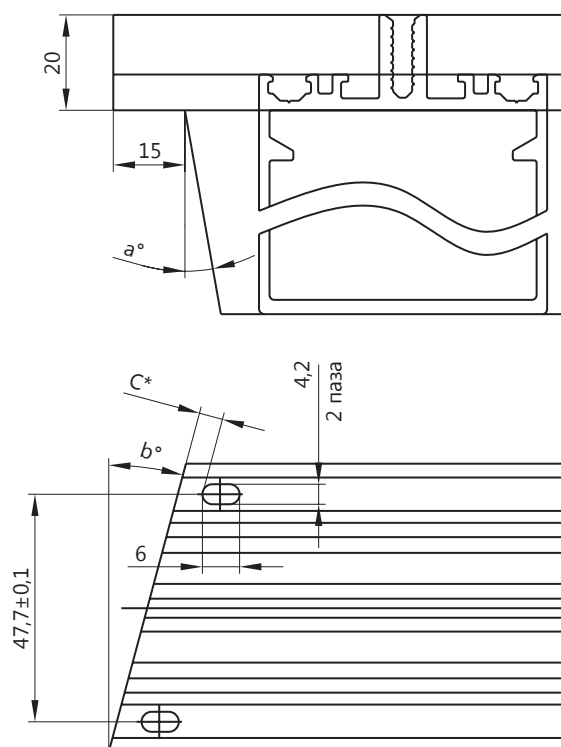
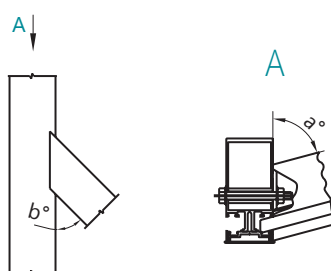
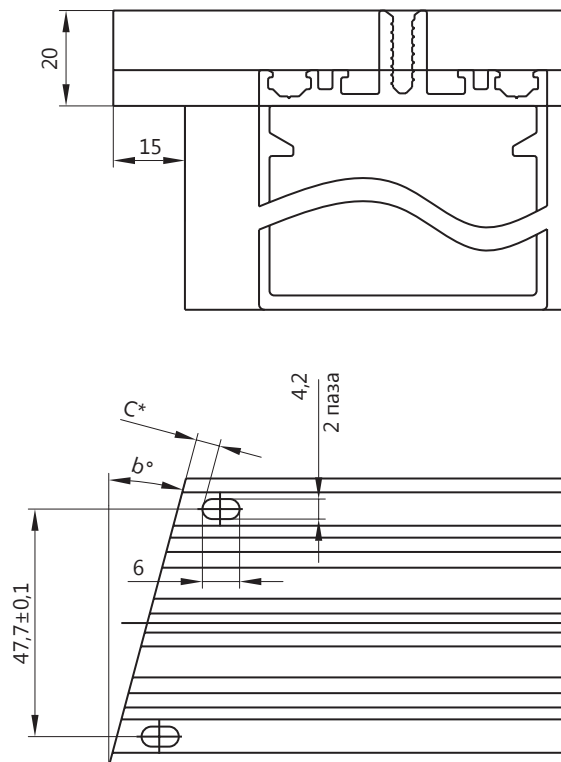
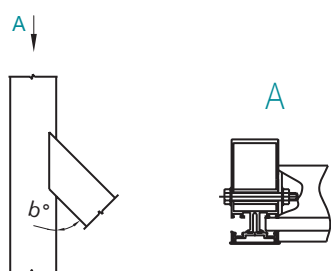
Ригель крепится под углом $\alpha^\circ / 45..135^\circ /$ в горизонтальной плоскости



КРЕПЛЕНИЕ РИГЕЛЯ ТП-50328

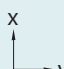
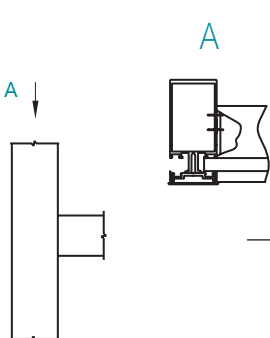
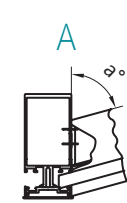
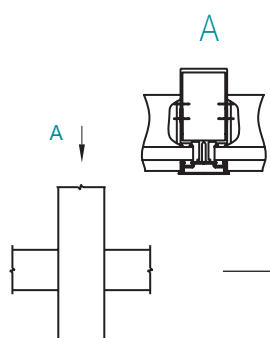
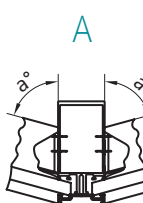


Обработка ригеля ТП-50328



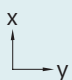
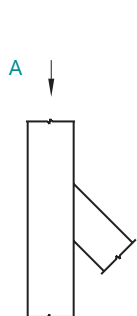
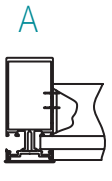
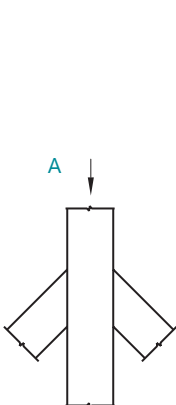
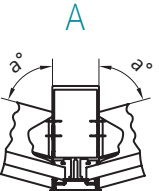
Ригель крепится под углом $a^\circ / 45..135^\circ$ в горизонтальной плоскости и под углом $b^\circ / 40..140^\circ$ в вертикальной плоскости
 C^* - размер уточнить при построении

КРЕПЛЕНИЕ РИГЕЛЕЙ ЭК-5001..ЭК-5006

 ВИД соединения	обозначение типовых узлов								
	УТЭ-03		УТЭ-01		УТЭ-02		УТЭ-06		
	L, мм кол. шт.		L, мм кол. шт.		L, мм кол. шт.		L, мм кол. шт.		
	ТП-5004	24	1	44	1	72	1	94	1
	BC 4.2x19 DIN 7982	-	2	-	2	-	2	-	2
	BC 4.2x13 DIN 7981	-	2	-	3	-	3	-	4
	УТЭ-03уг	УТЭ-01уг		УТЭ-02уг		УТЭ-06уг			
	L, мм кол. шт.		L, мм кол. шт.		L, мм кол. шт.		L, мм кол. шт.		
	ТП-5004	$\frac{24}{\sin \alpha} + \frac{50}{\text{tga}}$ 1		$\frac{44}{\sin \alpha} + \frac{50}{\text{tga}}$ 1		$\frac{72}{\sin \alpha} + \frac{50}{\text{tga}}$ 1		$\frac{94}{\sin \alpha} + \frac{50}{\text{tga}}$ 1	
	BC 4.2x19 DIN 7982	-	2	-	2	-	2	-	2
	BC 4.2x13 DIN 7981	-	2	-	3	-	3	-	4
	ТП-5004	24	2	44	2	72	2	94	2
	BC 4.2x19 DIN 7982	-	4	-	4	-	4	-	4
	BC 4.2x13 DIN 7981	-	4	-	6	-	6	-	8
	УТЭ-23уг	УТЭ-21уг		УТЭ-22уг		УТЭ-26уг			
	L, мм кол. шт.		L, мм кол. шт.		L, мм кол. шт.		L, мм кол. шт.		
	ТП-5004	$\frac{24}{\sin \alpha} + \frac{50}{\text{tga}}$ 2		$\frac{44}{\sin \alpha} + \frac{50}{\text{tga}}$ 2		$\frac{72}{\sin \alpha} + \frac{50}{\text{tga}}$ 2		$\frac{94}{\sin \alpha} + \frac{50}{\text{tga}}$ 2	
	BC 4.2x19 DIN 7982	-	4	-	4	-	4	-	4
	BC 4.2x13 DIN 7981	-	4	-	6	-	6	-	8
ригели	ЭК-5003	ЭК-5001		ЭК-5002		ЭК-5006			
стойки	ЭК-5001 ЭК-5002 ЭК-5006	ЭК-5001 ЭК-5002 ЭК-5006		ЭК-5002 ЭК-5006		ЭК-5006			

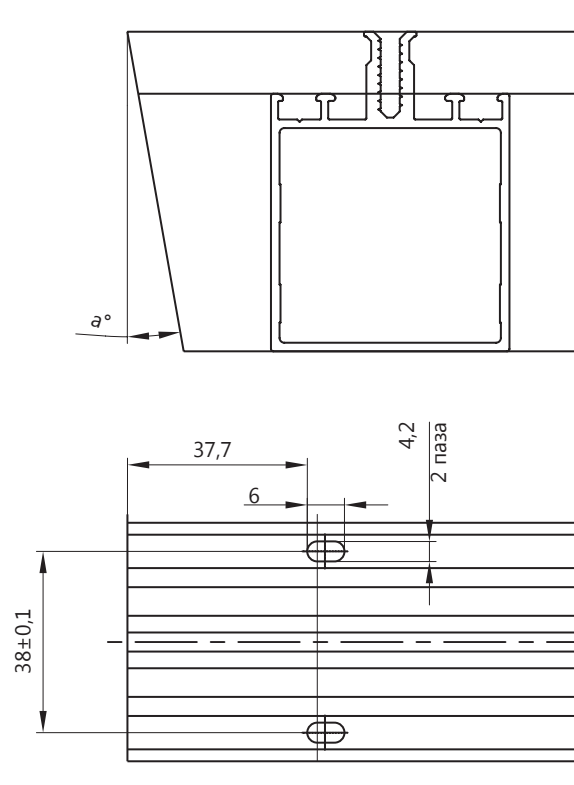
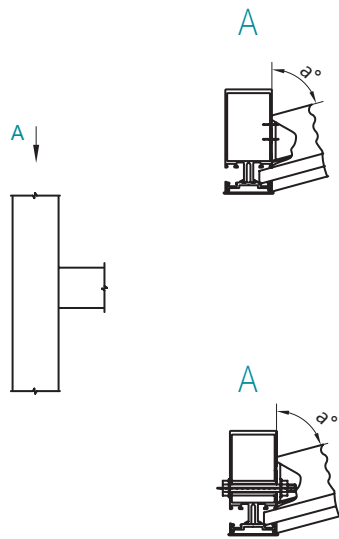
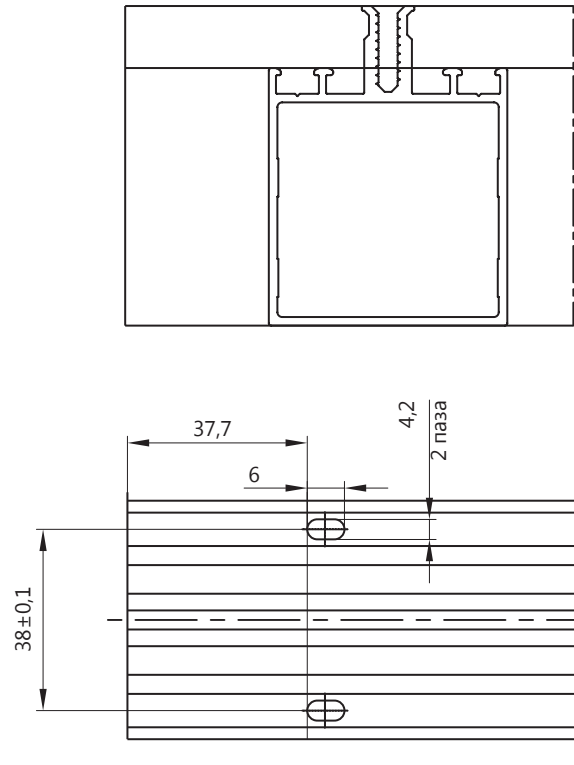
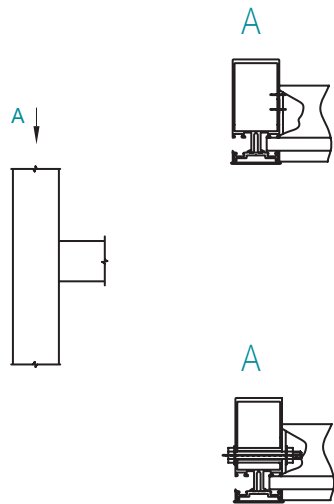


КРЕПЛЕНИЕ РИГЕЛЕЙ ЭК-5001..ЭК-5006

 ВИД соединения	обозначение типовых узлов								
	УТЭ-03ув	УТЭ-01ув	УТЭ-02ув	УТЭ-06ув					
	L, мм	кол. шт.	L, мм	кол. шт.	L, мм	кол. шт.	L, мм	кол. шт.	
	УТЭ-03ув	УТЭ-01ув	УТЭ-02ув	УТЭ-06ув					
	ТП-5004	24	1	44	1	72	1	94	1
	BC 4.2x19 DIN 7982	-	2	-	2	-	2	-	2
	BC 4.2x13 DIN 7981	-	2	-	3	-	3	-	4
	УТЭ-03угв	УТЭ-01угв	УТЭ-02угв	УТЭ-06угв					
	ТП-5004	$\frac{24}{\sin \alpha} + \frac{37,5}{\text{tga}}$	1	$\frac{44}{\sin \alpha} + \frac{37,5}{\text{tga}}$	1	$\frac{72}{\sin \alpha} + \frac{37,5}{\text{tga}}$	1	$\frac{94}{\sin \alpha} + \frac{37,5}{\text{tga}}$	1
	BC 4.2x19 DIN 7982	-	2	-	2	-	2	-	2
	BC 4.2x13 DIN 7981	-	2	-	3	-	3	-	8
	УТЭ-23ув	УТЭ-21ув	УТЭ-22ув	УТЭ-26ув					
	ТП-5004	24	2	44	2	72	2	94	2
	BC 4.2x19 DIN 7982	-	4	-	4	-	4	-	4
	BC 4.2x13 DIN 7981	-	4	-	6	-	6	-	8
	УТЭ-23угв	УТЭ-21угв	УТЭ-22угв	УТЭ-26угв					
	ТП-5004	$\frac{24}{\sin \alpha} + \frac{37,5}{\text{tga}}$	2	$\frac{44}{\sin \alpha} + \frac{37,5}{\text{tga}}$	2	$\frac{72}{\sin \alpha} + \frac{37,5}{\text{tga}}$	2	$\frac{94}{\sin \alpha} + \frac{37,5}{\text{tga}}$	2
	BC 4.2x19 DIN 7982	-	4	-	4	-	4	-	4
	BC 4.2x13 DIN 7981	-	4	-	6	-	6	-	8
ригели	ЭК-5003	ЭК-5001	ЭК-5002	ЭК-5006					
стойки	ЭК-5001 ЭК-5002 ЭК-5006	ЭК-5001 ЭК-5002 ЭК-5006	ЭК-5002 ЭК-5006	ЭК-5006					

КРЕПЛЕНИЕ РИГЕЛЕЙ ЭК-5001..ЭК-5006


 ВИД соединения Обработка ригеля ЭК-5001..ЭК-5006



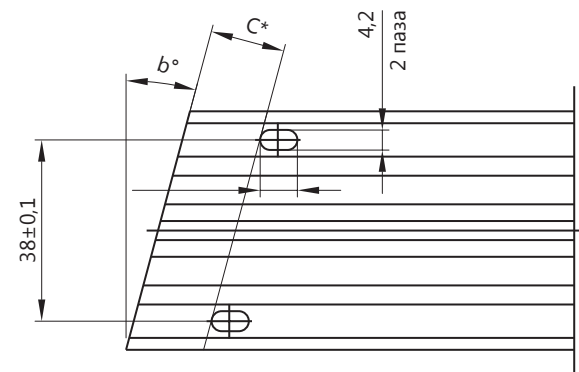
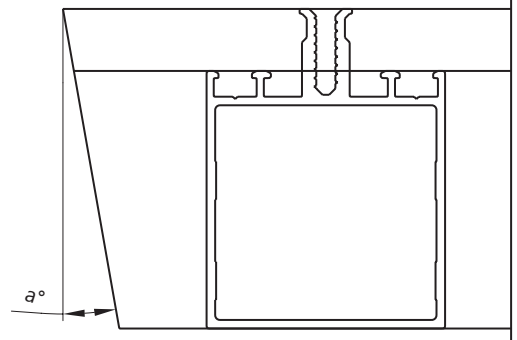
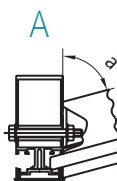
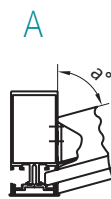
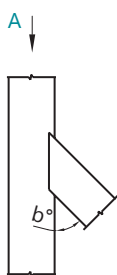
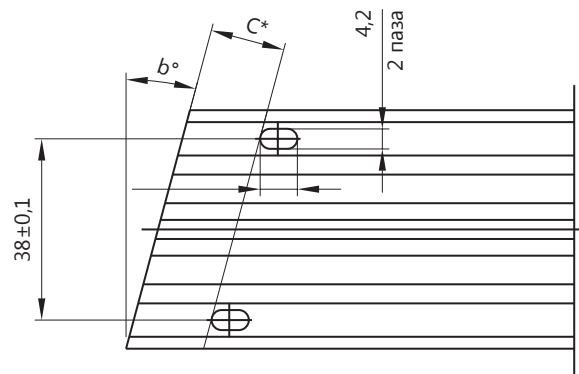
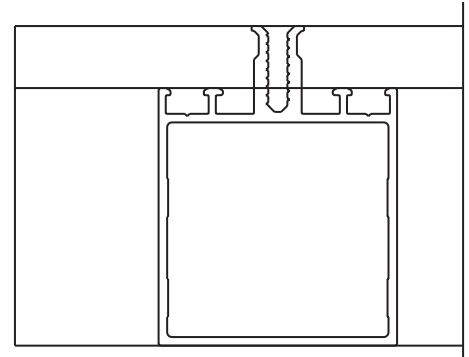
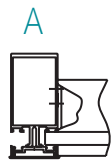
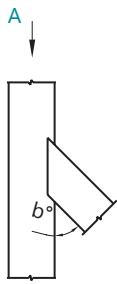
Ригель крепится под углом α° /45..135°/ в горизонтальной плоскости



КРЕПЛЕНИЕ РИГЕЛЕЙ ЭК-5001..ЭК-5006

ВИД
соединения

Обработка ригеля ЭК-5001..ЭК-5006



Ригель крепится под углом $a^\circ / 45..135^\circ$ в горизонтальной плоскости и под углом $b^\circ / 40..140^\circ$ в вертикальной плоскости
 C^* - размер уточнить при построении

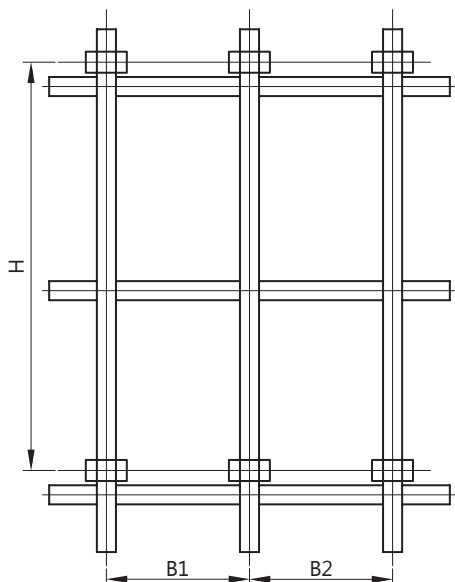


15

ТП-50300 СТАТИЧЕСКИЕ РАСЧЕТЫ

СТАТИЧЕСКИЕ РАСЧЕТЫ

Методика расчета согласно требованиям
СНиП 2.01.07-85 и СНиП 2.03.06-85



1. ИСХОДНЫЕ ДАННЫЕ

1. Стойка;
2. Ригель;
3. Шаг стоек;
4. Шаг ригелей;
5. Район строительства;
6. Размеры витража между точками закрепления;
7. Количество ригелей приходящихся на стойку;
8. Общая толщина стекла;
9. Высота расположения конструкции.

2. РАСЧЕТ СТОЙКИ СРЕДНЕЙ

2.1 СБОР НАГРУЗОК НА СТОЙКУ

2.1.1 СОБСТВЕННЫЙ ВЕС КОНСТРУКЦИИ

$$P = (P_1 + P_2 + P_3 + P_4 + P_5) \times 1,1;$$

где P_1 – собственный вес стойки;
 P_2 – вес остекления;
 P_3 – вес ригелей;
 P_4 – вес прижима;
 P_5 – вес крышки.

2.2.2 НОРМАТИВНОЕ ЗНАЧЕНИЕ СРЕДНЕЙ СОСТАВЛЯЮЩЕЙ ВЕТРОВОЙ НАГРУЗКИ

Нормативное значение ветрового давления W_0 кПа (кгс/м²) следует принимать в зависимости от ветрового района согласно СНиП 2.01.07-85, Приложение 5.

Таблица 1 (СНиП 2.01.07-85)

ветровые районы	I _а	I	II	III	IV	V	VI	VII
W_0 кПа (кгс/м ²)	0,17 (17)	0,23 (23)	0,30 (30)	0,38 (38)	0,48 (48)	0,60 (60)	0,73 (73)	0,85 (85)

Ветровые районы принимаются по карте 3
обязательного приложения к СНиП 2.01.07-85

2.2.3 КОЭФФИЦИЕНТ K, УЧИТЫВАЮЩИЙ ВЛИЯНИЕ ВЫСОТЫ ЗДАНИЯ И ТИПА МЕСТНОСТИ НА ВЕТРОВОЕ ДАВЛЕНИЕ

Коэффициенты k, учитывающие изменение ветрового давления по высоте, определяются по таблице (п. 6.5, Таб. 6, 2.01.07-85) в зависимости от типа местности. Принимаются следующие типы местности.

A – открытые побережья морей озер и водохранилищ, пустыни, степи, тундра, лесотундра;
 B – городские территории, лесные массивы, и т.п.;
 C – городские районы с застройкой здания высотой более 25 м.

2.2.4 АЭРОДИНАМИЧЕСКИЙ КОЭФФИЦИЕНТ C_b

Значение аэродинамического коэффициента внешнего давления с определяется согласно табл. 2., в зависимости от расположения здания относительно ветра.

Таблица 2

расположение здания относительно ветра	наветренное подветренное угловое		
	наветренное	подветренное	угловое
значение аэродинамического коэффициента C_b	+0,8	-0,6	-2



2.2.5 РАСЧЕТНАЯ ВЕТРОВАЯ НАГРУЗКА w_T

$$w_T = w_0 c_b k \text{ [кгс/м}^2\text{];}$$

$$w_T = 1,4 w_0 c_b k \text{ [кгс/м}^2\text{]}$$

где 1,4 – коэффициент запаса.

2.2 РАСЧЕТ ВЕРТИКАЛЬНОЙ СТОЙКИ ПО УСЛОВИЮ ЖЕСТКОСТИ

Расчет стоек на постоянную ветровую нагрузку производится из условий прогиба:

$$f_{\text{факт}} < f_{\text{доп}}$$

где $f_{\text{доп}} = L/200$ – допускаемый прогиб вертикального элемента, высотой L ограждающей конструкции из условий заполнения проема одинарным стеклом;
 $f_{\text{доп}} = L/300$ – при условии заполнения проема стеклопакетом;

$f_{\text{факт}}$ – фактический прогиб для средней однопролетной балки со свободными опорами и равномерно распределенной нагрузкой:

$$f_{\text{факт}} = \frac{5}{384} \times \frac{w_T \times a_{\text{ср}} \times L^4}{E \times J_x}$$

где $E = 7,1 \times 10^6 \text{ Н/см}^2 = 7,1 \times 10^5 \text{ кгс/см}^2$ – модуль упругости для алюминия;

J_x – момент инерции стойки, $[\text{см}^4]$;

L – высота стойки $[\text{см}]$;

w_T – расчетная ветровая нагрузка, $[\text{кгс/м}^2]$;

$a_{\text{ср}}$ – шаг стоек, $[\text{см}]$.

Выбор необходимой стойки осуществляется из ограничения на минимально допустимый момент инерции:

$$J_{x\text{min}} \geq \frac{5}{384} \times \frac{w_T \times a_{\text{ср}} \times L^4}{E \times f_{\text{факт}}}$$

2.3 ПРОВЕРОЧНЫЙ РАСЧЕТ НА УСТОЙЧИВОСТЬ

Гибкость λ сжатых элементов (стоек), симметрично нагруженных не должна превышать предельной $[\lambda] = 100$ и несимметрично нагруженных (крайних, угловых) – $[\lambda] = 70$ (п. 5.9, таб. 27, СНиП 2.03.06-85):

$$\lambda = \frac{L_{\text{ef}}}{i} \leq [\lambda]$$

где $L_{\text{ef}} = \mu L$ – расчетная длина стойки

(п. 5.6, СНиП 2.03.06-85);

L – высота стойки или ее отдельного участка, $[\text{см}]$;

μ – коэффициент расчетной длины стоек постоянного сечения для схемы закрепления;

$$i = \sqrt{\frac{J}{A_n}} \text{ – радиус инерции сечения стойки относительно оси } x\text{-}x;$$

где J – момент инерции сечения стойки

относительно оси x - x , $[\text{см}^4]$;

A_n – площадь сечения стойки, $[\text{см}^2]$.

2.4 РАСЧЕТ НА ПРОЧНОСТЬ

Расчет на прочность элементов, подверженных центральному растяжению или сжатию силой N , следует выполнять по формуле (п. 4.1, СНиП 2.03.06-85):

$$\sigma = \frac{N}{A_n} \leq R_{yc}$$

где σ – напряжение, возникающее

при центральном сжатии или растяжении;

$N = P$ – нагрузка на сечение профиля, $[\text{кгс}]$;

$\gamma_c = 1$ – коэффициент условий работы

(таб. 15, СНиП 2.03.06-85);

$R = 100 \text{ МПа} = 1000 \text{ кгс/см}^2$ – расчетное сопротивление для сплава 6060, 6063 (таб. 6, СНиП 2.03.06-85).

2.5 РАСЧЕТ ИЗГИБАЕМЫХ ЭЛЕМЕНТОВ

Расчет на прочность элементов, изгибаемых в одной из главных плоскостей, следует выполнять по формуле (п. 4.11, СНиП 2.03.06-85):

$$\sigma = \frac{M}{W_{n,\text{min}}} \leq R_{yc}$$

где σ – нормальное напряжение

возникающее при изгибающей нагрузке, $[\text{кгс/см}^2]$;

M – изгибающий момент, $[\text{кгс/см}]$;

$W_{n,\text{min}} = J/r_{\text{max}}$ – минимальный момент сопротивления сечения элемента, $[\text{см}^3]$;

r_{max} – наибольшее расстояние от центра тяжести до края сечения профиля по оси расчетной плоскости, $[\text{см}]$;

$u_c = 1$ – коэффициент условий работы (таб. 15, СНиП 2.03.06-85);
 $R = 100$ МПа – расчетное сопротивление для сплава 6060, 6063 (таб. 6, СНиП 2.03.06-85).
 Расчет изгибающего момента равномерно распределенной нагрузки Q (в частности ветровой) выполняется по формуле:

$$M = \frac{1}{8} \times Q \times A_{cp} \times L^2$$

Требуемый минимальный момент сопротивления:

$$W_{n,min} = \frac{M}{R}$$

2.6 ПРОВЕРКА УСТОЙЧИВОСТИ

Расчет на устойчивость сплошностенчатых элементов, подверженных центральному сжатию силой N , следует выполнять по формуле (п. 4.2, СНиП 2.03.06-85):

$$\sigma = \frac{N}{\varphi \times A_n} \leq R_{yc}$$

где σ – напряжение, возникающее при продольном изгибе;
 $N = P$ – нагрузка на сечение профиля, [кгс];
 φ – коэффициент продольного изгиба (таб. 2 и 3, прил. 2, СНиП 2.03.06-85);
 A_n – площадь сечения стойки, [см²];
 $u_c = 1$ – коэффициент условий работы (таб. 15, СНиП 2.03.06-85);
 $R = 100$ МПа = 1000 кгс/м – расчетное сопротивление для сплава 6060, 6063 (таб. 6, СНиП 2.03.06-85).

3. ВЫБОР ГОРИЗОНТАЛЬНОГО ЭЛЕМЕНТА (РИГЕЛЯ) ФАСАДА

3.1 РАСЧЕТ РИГЕЛЕЙ НА ПОСТОЯННУЮ ВЕТРОВУЮ НАГРУЗКУ

Расчет ригелей на ветровую нагрузку производится аналогично, расчету стоек. Здесь необходимо учесть L – длина ригеля. Ригели рассчитываются из условия прогиба:

$$f_{факт} < f_{доп}$$

где $f_{доп} = L/200$ – допускаемый прогиб вертикального элемента, высотой L ограждающей конструкции из условий заполнения проема одинарным стеклом;
 $f_{доп} = L/300$ – при условии заполнения проема стеклопакетом;
 $f_{факт}$ – фактический прогиб для средней однопролетной балки со свободными опорами и равномерно распределенной нагрузкой, не должен превышать значения 0,5 см над стеклопакетом и значения 0,25 см над створкой:

$$f_{факт} = \frac{5}{384} \times \frac{w_t \times a_{cp} \times L^4}{E \times J_x}$$

где $E = 7,1 \times 10^6$ Н/см = $7,1 \times 10^5$ кгс/см – модуль упругости для алюминия;
 J_x – момент инерции ригеля, [см⁴];
 L – длина ригеля, [см];
 w_t – расчетная ветровая нагрузка, [кгс/м];
 a_{cp} – ширина нагрузки, [см].
 Выбор необходимого ригеля осуществляется из ограничения на минимально допустимый момент инерции:

$$J_{x,min} \geq \frac{5}{384} \times \frac{w_t \times a_{cp} \times L^4}{E \times J_{факт}}$$

3.2 РАСЧЕТ РИГЕЛЕЙ НА СТАТИЧЕСКИЕ НАГРУЗКИ ОТ ВЕСА ЗАПОЛНЕНИЯ

Ригели для ограждающих конструкций рассчитываются из условия прогиба:

$$f_{факт} < f_{доп}$$

где $f_{доп} = L/200$ – допускаемый прогиб вертикального элемента, высотой L ограждающей конструкции из условий заполнения проема одинарным стеклом;
 $f_{доп} = L/300$ – при условии заполнения проема стеклопакетом;
 $f_{факт}$ – фактический прогиб для средней однопролетной балки со свободными опорами и равномерно распределенной нагрузкой, не должен превышать значения 0,5 см над стеклопакетом и значения 0,25 см над створкой:

$$f_{факт} = \frac{P \times a}{48 \times E \times J_y} \times (3L - 4a)$$



где $E=7,1 \times 10^6$ Н/см $=7,1 \times 10^5$ кгс/см – модуль упругости для алюминия;

J_x – момент инерции ригеля, [см⁴];

L – длина ригеля, [см];

P – вес стекла или стеклопакета, [кг];

a – расстояние от оси стойки до оси установки подкладки, [см].

Выбор необходимого ригеля осуществляется из ограничения на минимально допустимый момент инерции J_y :

$$J_{y,\min} > \frac{P \times a}{48 \times E \times f_{\text{доп}}} \times (3L^2 - 4a^2)$$

Расчет изгибающего момента равномерно распределенной нагрузки Q (ветровой) выполняется по формуле:

$$M = \frac{1}{8} \times Q \times a_{\text{cp}} \times L^2, \text{ [кгс*м]}$$

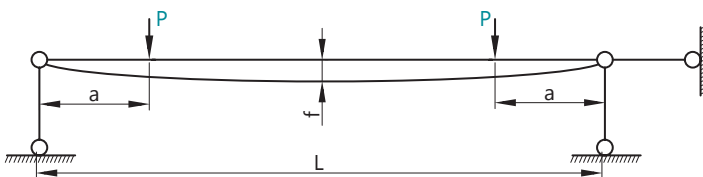
Расчет изгибающего момента равномерно распределенной нагрузки Q (от остекления) выполняется по формуле:

$$M = a \times \frac{P}{2}, \text{ [кгс*м]}$$

3.3. РАСЧЕТ РИГЕЛЕЙ НА ПРОЧНОСТЬ

Для ветровой нагрузки принимаем равномерно распределенную нагрузку, для нагрузки от веса заполнения – сосредоточенную с изгибающим моментом:

$$M = a \times \frac{P}{2}$$



Расчет на прочность элементов, изгибаемых в одной из главных плоскостей, следует выполнять по формуле (п. 4.11, СНиП 2.03.06-85):

$$\sigma = \frac{M}{W_{n,\min}} \leq R_{yc}$$

где σ – нормальное напряжение, возникающее при изгибающей нагрузке, [кгс/см²];

M – изгибающий момент, [кгс*м];

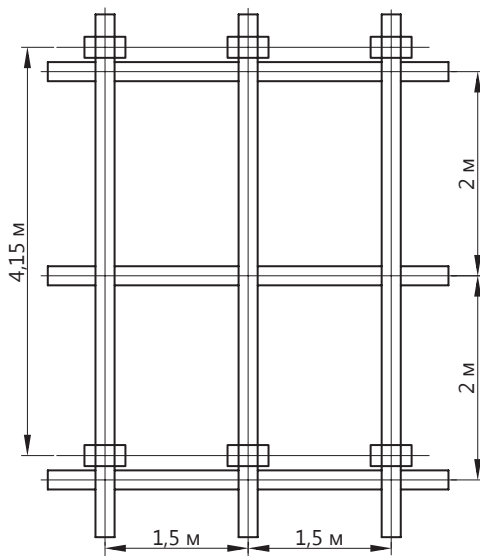
$W_{n,\min} = J/r_{\max}$ – минимальный момент сопротивления сечения элемента, [см³];

r_{\max} – наибольшее расстояние от центра тяжести до края сечения профиля по оси расчетной плоскости;

$yc = 1$ – коэффициент условий работы (таб. 15, СНиП 2.03.06-85);

$R=100$ МПа $= 1000$ кгс/см² – расчетное сопротивление для сплава 6060, 6063 (таб. 6, СНиП 2.03.06-85).

ПРИМЕР РАСЧЕТА



1. ИСХОДНЫЕ ДАННЫЕ

1. Стойка ТП-50312;
2. Ригель ТП-50321;
3. Шаг стоек 1,5 м;
4. Шаг ригелей 2 м;
5. Район строительства г. Москва;
6. Размеры витража между точками закрепления 4,15 м;
7. Количество ригелей приходящихся на стойку 3 шт.;
8. Общая толщина стекла 8 мм;
9. Высота расположения конструкции до 20 м.

2. РАСЧЕТ СТОЙКИ СРЕДНЕЙ

2.1 СБОР НАГРУЗОК НА СТОЙКУ

2.1.1 СОБСТВЕННЫЙ ВЕС КОНСТРУКЦИИ

$$P = (P_1 + P_2 + P_3 + P_4 + P_5) \times 1,1 = (9,5865 + 124,5 + 6,075 + 3,114 + 1,9463) \times 1,1 = 159,74 \text{ кг}$$

- $P_1 = 9,5865 \text{ кг}$ – собственный вес стойки;
- $P_2 = 124,5 \text{ кг}$ – вес остекления;
- $P_3 = 6,075 \text{ кг}$ – вес ригелей;
- $P_4 = 3,114 \text{ кг}$ – вес прижима;
- $P_5 = 1,9463 \text{ кг}$ – вес крышки.

2.2.2 НОРМАТИВНОЕ ЗНАЧЕНИЕ СРЕДНЕЙ СОСТАВЛЯЮЩЕЙ ВЕТРОВОЙ НАГРУЗКИ

Ветровой район III

Ветровая нагрузка $w_0 = 38 \text{ кгс/м}^2$

2.2.3 КОЭФФИЦИЕНТ K, УЧИТЫВАЮЩИЙ ВЛИЯНИЕ ВЫСОТЫ ЗДАНИЯ И ТИПА МЕСТНОСТИ НА ВЕТРОВОЕ ДАВЛЕНИЕ

Высота здания до 20 м;

Тип местности B;

Коэффициент $k = 0,85$.

2.2.4 АЭРОДИНАМИЧЕСКИЙ КОЭФФИЦИЕНТ C_B

Расположение здания относительно ветра:

навстречная сторона;

Коэффициент $c_B = 0,8$.

2.2.5 РАСЧЕТНАЯ ВЕТРОВАЯ НАГРУЗКА w_T

$$w_T = w_0 c_B k = 38 \times 0,8 \times 0,85 = 25,84 \text{ кгс/м}^2;$$

$$w_T = 1,4 w_0 c_B k = 1,4 \times 38 \times 0,8 \times 0,85 = 36,18 \text{ кгс/м}^2,$$

где 1,4 – коэффициент запаса.

2.2 РАСЧЕТ ВЕРТИКАЛЬНОЙ СТОЙКИ ПО УСЛОВИЮ ЖЕСТКОСТИ

$$J_{x \min} \geq \frac{5}{384} \times \frac{w_T \times a_{cp} \times L^4}{E \times f_{факт}} = \frac{5 \times 25,84 \times 10^{-4} \times 150 \times 415^4}{384 \times 7,1 \times 10^5 \times 1,3833} = 152,42 \text{ см}^4$$

где $E = 7,1 \times 10^6 \text{ Н/см}^2 = 7,1 \times 10^5 \text{ кгс/см}^2$ – модуль упругости для алюминия;

$J_{x \min} = 161,42 \text{ см}^4$ – момент инерции стойки;

$L = 415 \text{ см}$ – высота стойки;

$w_T = 25,84 \text{ кгс/м}^2$ – расчетная ветровая нагрузка;

$a_{cp} = 150 \text{ см}$ – шаг стоек;

$$f_{факт} = \frac{5}{384} \times \frac{w_T \times a_{cp} \times L^4}{E \times J_x} = \frac{5 \times 25,84 \times 10^{-4} \times 150 \times 415^4}{384 \times 7,1 \times 10^5 \times 161,42} = 1,3062 \text{ см};$$

$$f_{факт} = L/300 = \frac{415}{300} = 1,3833 \text{ см};$$

$$f_{факт} = 1,3062 < f_{факт} = 1,3833,$$

– удовлетворяет условию прогиба.



2.3 ПРОВЕРОЧНЫЙ РАСЧЕТ НА УСТОЙЧИВОСТЬ

Гибкость λ сжатых элементов (стоек) симметрично нагруженных не должна превышать предельной $[\lambda]=100$ и несимметрично нагруженных (крайних, угловых) – $[\lambda]=70$ (п. 5.9, таб. 27, СНиП 2.03.06-85):

$$\lambda = \frac{L_{ef}}{i} = \frac{3,0088}{4,3451} = 69,2454 \text{ см} \leq [\lambda] = 100 \text{ см};$$

где $L_{ef} = \mu L = 0,725 \times 4,15 = 3,0088$ м – расчетная длина стойки (п. 5.6, СНиП 2.03.06-85);

$L = 4,15$ м – высота стойки

или ее отдельного участка;

$\mu = 0,725$ – коэффициент расчетной длины стоек постоянного сечения для схемы закрепления;

$$i = \sqrt{\frac{J_x}{A_n}} = \sqrt{\frac{161,42}{8,55}} = 4,3451 \text{ см}$$

– радиус инерции сечения стойки

относительно оси x-x;

где $J_x = 161,42 \text{ см}^4$ – момент инерции

сечения стойки относительно оси x-x;

$A_n = 8,55 \text{ см}^2$ – площадь сечения стойки.

2.4 РАСЧЕТ НА ПРОЧНОСТЬ

Расчет на прочность элементов, подверженных центральному растяжению или сжатию силой N , следует выполнять по формуле (п. 4.1, СНиП 2.03.06-85):

$$\sigma = \frac{N}{A_n} = \frac{159,74}{8,55} = 18,6835 \text{ кг/см} \leq R_{yc} = 1000 \text{ кгс/см}^2$$

где σ – напряжение, возникающее

при центральном сжатии или растяжении;

$N = P = 159,74$ кгс – нагрузка на сечение профиля;

$us = 1$ – коэффициент условий работы

(таб. 15, СНиП 2.03.06-85);

$R = 100 \text{ МПа} = 1000 \text{ кгс/см}^2$ – расчетное сопротивление для сплава 6060, 6063 (таб. 6, СНиП 2.03.06-85).

2.5 РАСЧЕТ ИЗГИБАЕМЫХ ЭЛЕМЕНТОВ

Расчет на прочность элементов, изгибаемых в одной из главных плоскостей, следует выполнять по формуле (п. 4.11, СНиП 2.03.06-85):

$$\sigma = \frac{M}{W_{n,min}} = \frac{116,82 \times 10^2}{11,85} = 985,8 \leq R_{yc} = 1000 \text{ кгс/см}^2$$

где σ – нормальное напряжение,

возникающее при изгибающей нагрузке;

$us = 1$ – коэффициент условий работы

(таб. 15, СНиП 2.03.06-85);

$R = 100 \text{ МПа} = 1000 \text{ кгс/см}^2$ – расчетное сопротивление для сплава 6060, 6063 (таб. 6, СНиП 2.03.06-85).

Расчет изгибающего момента равномерно распределенной нагрузки Q (в частности ветровой) выполняется по формуле:

$$M = \frac{1}{8} \times w_T \times a_{cp} \times L^2 = \frac{1}{8} \times 36,18 \times 150 \times 415 = 116,82 \text{ кгс*м}$$

$w_T = 36,18 \text{ кгс/м}^2$ – расчетная ветровая нагрузка

с коэффициентом запаса 1,4;

$a_{cp} = 150 \text{ см}$ – шаг стоек;

$L = 415 \text{ см}$ – высота стойки;

$$W_{n,min} = \frac{M}{R} = \frac{11682}{1000} = 11,68 \text{ см}^3 \text{ – минимальный}$$

момент сопротивления.

2.6 ПРОВЕРКА УСТОЙЧИВОСТИ

Расчет на устойчивость сплошностенчатых элементов, подверженных центральному сжатию силой N , следует выполнять по формуле (п. 4.2, СНиП 2.03.06-85):

$$\sigma = \frac{N}{\varphi \times A_n} = \frac{159,74}{0,74 \times 8,55} = 25,25 \text{ кгс/см}^2 \leq R_{yc} = 1000 \text{ кгс/см}^2$$

где σ – напряжение, возникающее

при продольном изгибе;

$N = P = 159,74$ кгс – нагрузка на сечение профиля;

$\varphi = 0,74$ – коэффициент для продольного изгиба (таб. 2 и 3, прил. 2, СНиП 2.03.06-85);

$A_n = 8,55 \text{ см}^2$ – площадь сечения стойки;

$us = 1$ – коэффициент условий работы

(таб. 15, СНиП 2.03.06-85);

$R = 100 \text{ МПа}$ – расчетное сопротивление

для сплава 6060, 6063 (таб. 6, СНиП 2.03.06-85).

3. ВЫБОР ГОРИЗОНТАЛЬНОГО ЭЛЕМЕНТА (РИГЕЛЯ) ФАСАДА

3.1 РАСЧЕТ РИГЕЛЕЙ НА ПОСТОЯННУЮ ВЕТРОВУЮ НАГРУЗКУ

Расчет ригелей на ветровую нагрузку производится аналогично, расчету стоек. Здесь необходимо учесть L – длина ригеля. Ригели рассчитываются из условия прогиба:

$$f_{\text{факт}} = 0,2525 \text{ см} < f_{\text{доп}} = 0,75 \text{ см}$$

где $f_{\text{доп}} = L/200 = \frac{150}{200} = 0,75 \text{ см}$ – допускаемый прогиб вертикального элемента, высотой L ограждающей конструкции из условий заполнения проема одинарным стеклом;

$$f_{\text{факт}} = \frac{5}{384} \times \frac{w_r \times a_{\text{ср}} \times L^4}{E \times J_x} = \frac{5 \times 25,84 \times 10^{-4} \times 200 \times 150^4}{384 \times 7,1 \times 10^5 \times 19} = 0,2525 \text{ см};$$

где $E = 7,1 \times 10^6 \text{ Н/см} = 7,1 \times 10^5 \text{ кгс/см}$ – модуль упругости для алюминия;
 $J_x = 19 \text{ см}^4$ – момент инерции ригеля;
 $L = 150 \text{ см}$ – длина ригеля;
 $w_r = 25,84 \text{ кгс/м}^2$ – расчетная ветровая нагрузка;
 $a_{\text{ср}} = 200 \text{ см}$ – ширина нагрузки.
 Выбор необходимого ригеля осуществляется из ограничения на минимально допустимый момент инерции:

$$J_{x, \text{min}} \geq \frac{5}{384} \times \frac{w_r \times a_{\text{ср}} \times L^4}{E \times f_{\text{доп}}} = \frac{5}{384} \times \frac{5 \times 25,84 \times 10^{-4} \times 200 \times 150^4}{7,1 \times 10^5 \times 0,5} = 9,5961 \text{ см}^4$$

$$\text{где } f_{\text{доп}} = L/300 = \frac{150}{300} = 0,5 \text{ см}$$

3.2 РАСЧЕТ РИГЕЛЕЙ НА СТАТИЧЕСКИЕ НАГРУЗКИ ОТ ВЕСА ЗАПОЛНЕНИЯ

Ригели для ограждающих конструкций рассчитываются из условия прогиба:

$$f_{\text{факт}} < f_{\text{доп}}$$

$$\text{где } f_{\text{доп}} = L/300 = \frac{150}{300} = 0,5 \text{ см};$$

$L = 150 \text{ см}$ – длина ригеля;

$$f_{\text{факт}} = \frac{P \times a}{48 \times E \times J_y} \times (3L^2 - 4a^2) = \frac{60 \times 15 \times (3 \times 150^2 - 4 \times 15^2)}{48 \times 7,1 \times 10^5 \times 14,76} = 0,1191 \text{ см}$$

где $E = 7,1 \times 10^6 \text{ Н/см} = 7,1 \times 10^5 \text{ кгс/см}$ – модуль упругости для алюминия;

$J_y = 14,76 \text{ см}^4$ – момент инерции ригеля;

$L = 150 \text{ см}$ – длина ригеля;

$a = 15 \text{ см}$ – расстояние от оси стойки

до оси установки подкладки;

$P = L \times h \times d \times r = 150 \times 200 \times 0,8 \times 2,5 \times 10^{-3} = 60 \text{ кгс}$

– вес стекла или стеклопакета,

где $h = 200 \text{ см}$ – высота заполнения

(осевой размер между ригелями);

$d = 0,8 \text{ см}$ – общая толщина стекла;

$r = 2,5 \times 10^{-3} \text{ см}^3$ – плотность стекла.

Выбор необходимого ригеля осуществляется из ограничения на минимально допустимый момент инерции J_y :

$$J_{y, \text{min}} > \frac{P \times a}{48 \times E \times f_{\text{доп}}} \times (3L^2 - 4a^2) = \frac{60 \times 15 \times (3 \times 150^2 - 4 \times 15^2)}{48 \times 7,1 \times 10^5 \times 0,5} = 3,5176 \text{ см}^4$$

3.3. РАСЧЕТ РИГЕЛЕЙ НА ПРОЧНОСТЬ

Расчет на прочность элементов, изгибаемых в одной из главных плоскостей, следует выполнять по формуле (п. 4.11, СНиП 2.03.06-85):

$$\sigma = \frac{M}{W_{n, \text{min}}} = \frac{20,35 \times 10^2}{6,17} = 329,82 \text{ кгс/см}^2 \leq R_{yc} = 1000 \text{ кгс/см}^2$$

– удовлетворяет условию прочности,

где σ – нормальное напряжение,

возникающее при изгибающей нагрузке;

$$M = \frac{1}{8} \times w_r \times a_{\text{ср}} \times L^2 = \frac{1}{8} \times 36,18 \times 2 \times 1,5^2 = 20,35 \text{ кгс*м}$$

– изгибающий момент равномерно распределенной нагрузки w_r (ветровой),

$L = 1,5 \text{ м}$ – длина ригеля;

$a_{\text{ср}} = 2 \text{ м}$ – ширина нагрузки (шаг ригелей);

$w_r = 36,18 \text{ кгс/м}^2$ – расчетная ветровая нагрузка

с коэффициентом запаса 1,4;

$W_y = 5,9 \text{ см}^3$ – момент сопротивления

сечения элемента;

$uc = 1$ – коэффициент условий работы

(таб. 15, СНиП 2.03.06-85);

$R = 100 \text{ МПа} = 1000 \text{ кгс/см}^2$ – расчетное

сопротивление для сплава 6060, 6063

(таб. 6, СНиП 2.03.06-85).



Расчет изгибающего момента равномерно распределенной нагрузки Q (от остекления) выполняется по формуле:

$$M = a \times \frac{P}{2} = \frac{0,15 \times 60}{2} = 4,5 \text{ кгс*м}$$

где $a=0,15$ м – расстояние от оси стойки до оси установки подкладки;

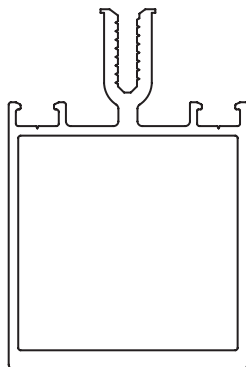
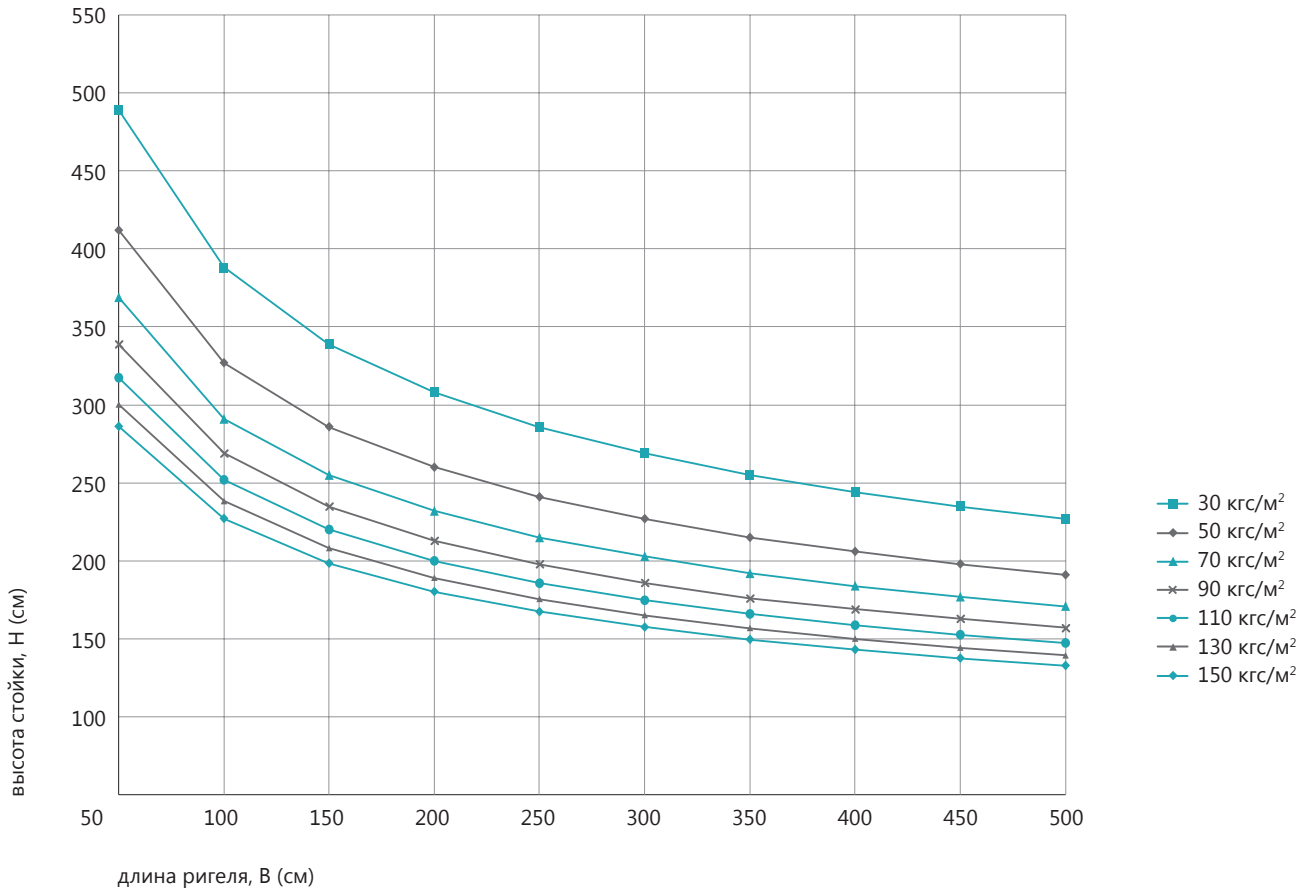
$P=60$ кгс – вес стекла или стеклопакета;

$$\sigma = \frac{M}{W_{n,\min}} = \frac{4,5 \times 10^2}{5,9} = 76,27 \text{ кгс/см}^2 \leq R_{yc} = 1000 \text{ кгс/см}^2$$

– удовлетворяет условию прочности;

$W_x=5,9$ см³ – момент сопротивления сечения элемента.

РАСЧЕТ СТОЙКИ ТП-50310 НА ВЕТРОВУЮ НАГРУЗКУ

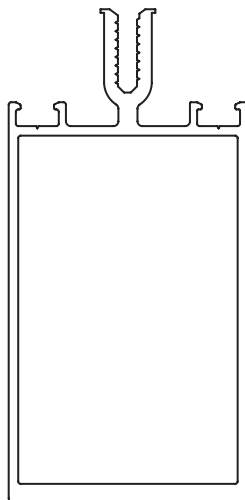
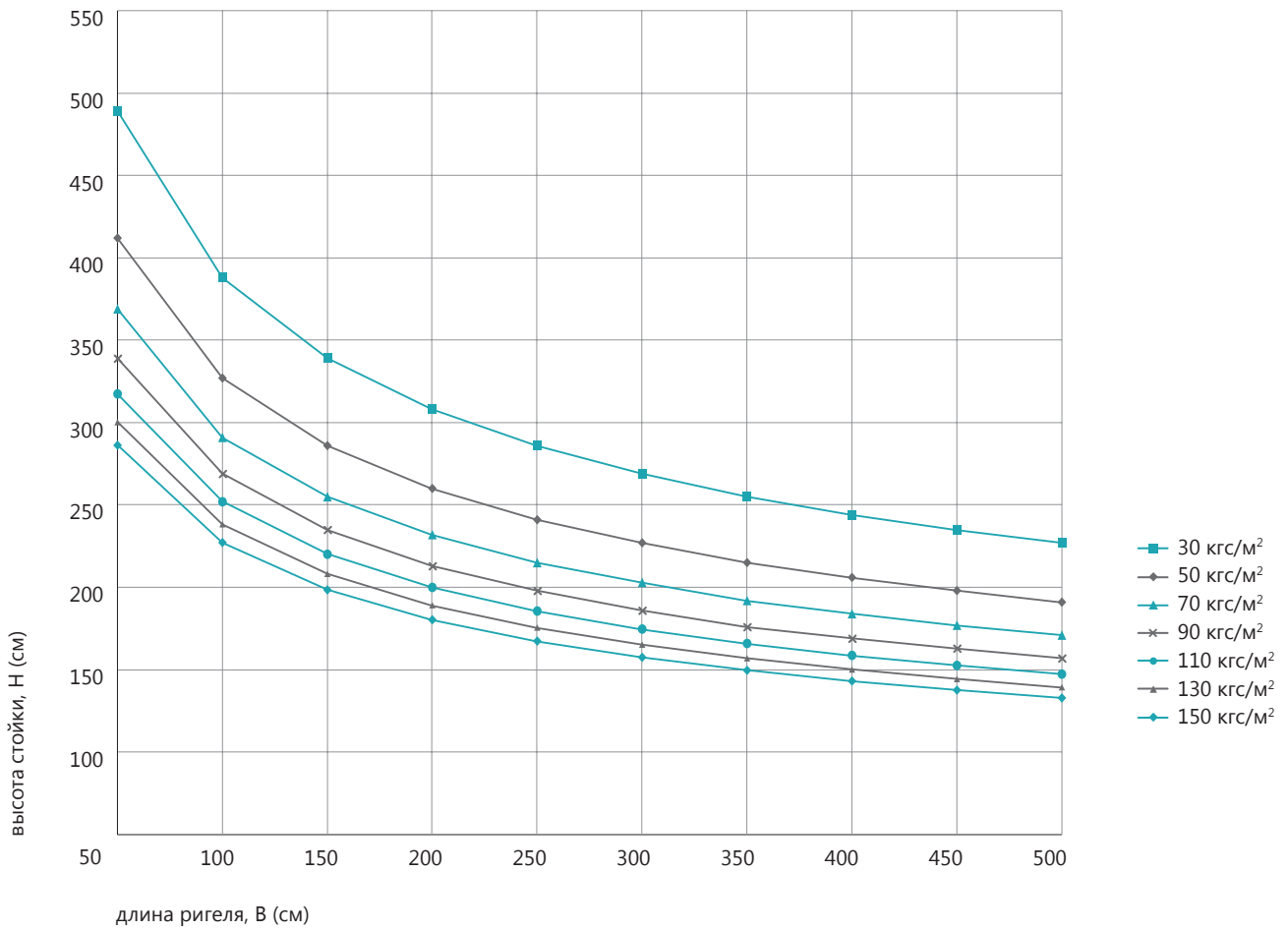


$$I_x = 40,94 \text{ см}^4$$

$$W_x = 9,41 \text{ см}^3$$



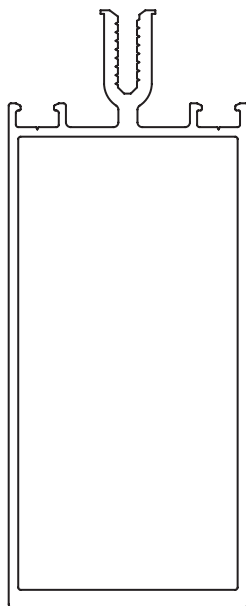
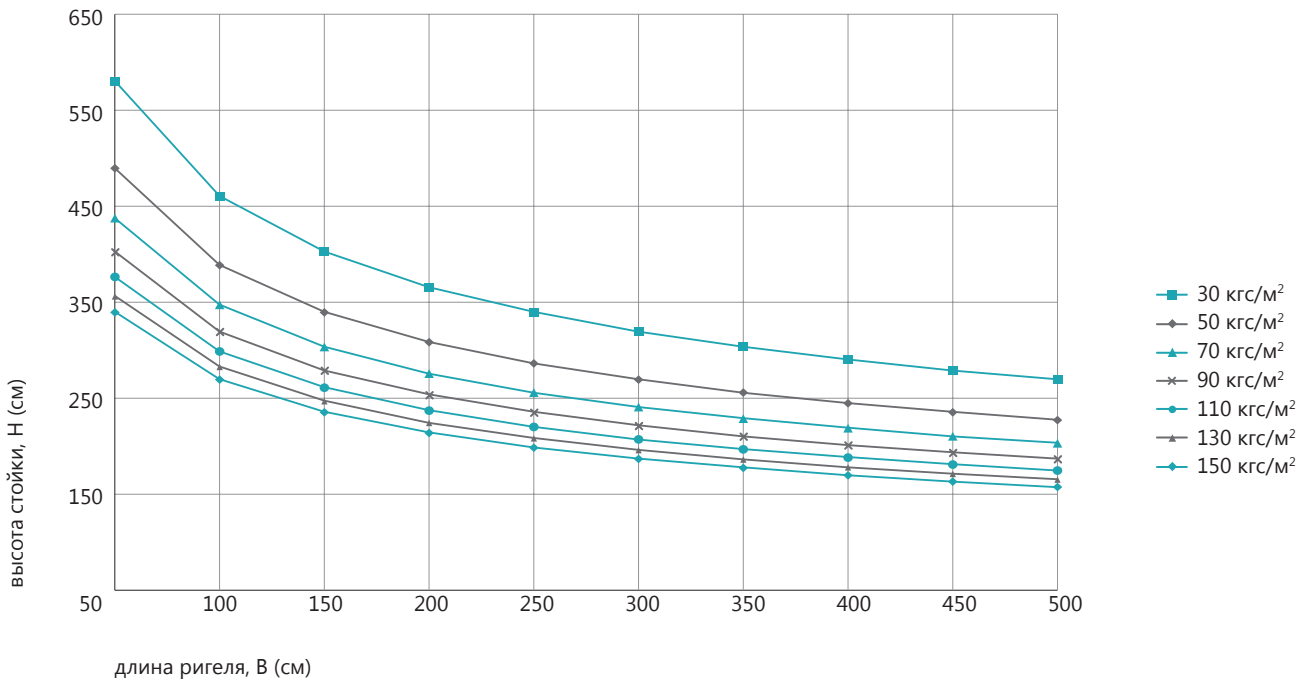
РАСЧЕТ СТОЙКИ ТП-50311 НА ВЕТРОВУЮ НАГРУЗКУ



$$I_x = 96,75 \text{ см}^4$$

$$W_x = 16,99 \text{ см}^3$$

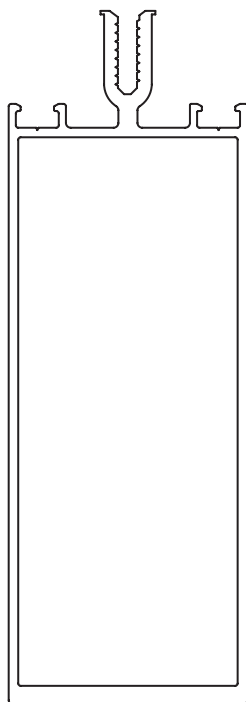
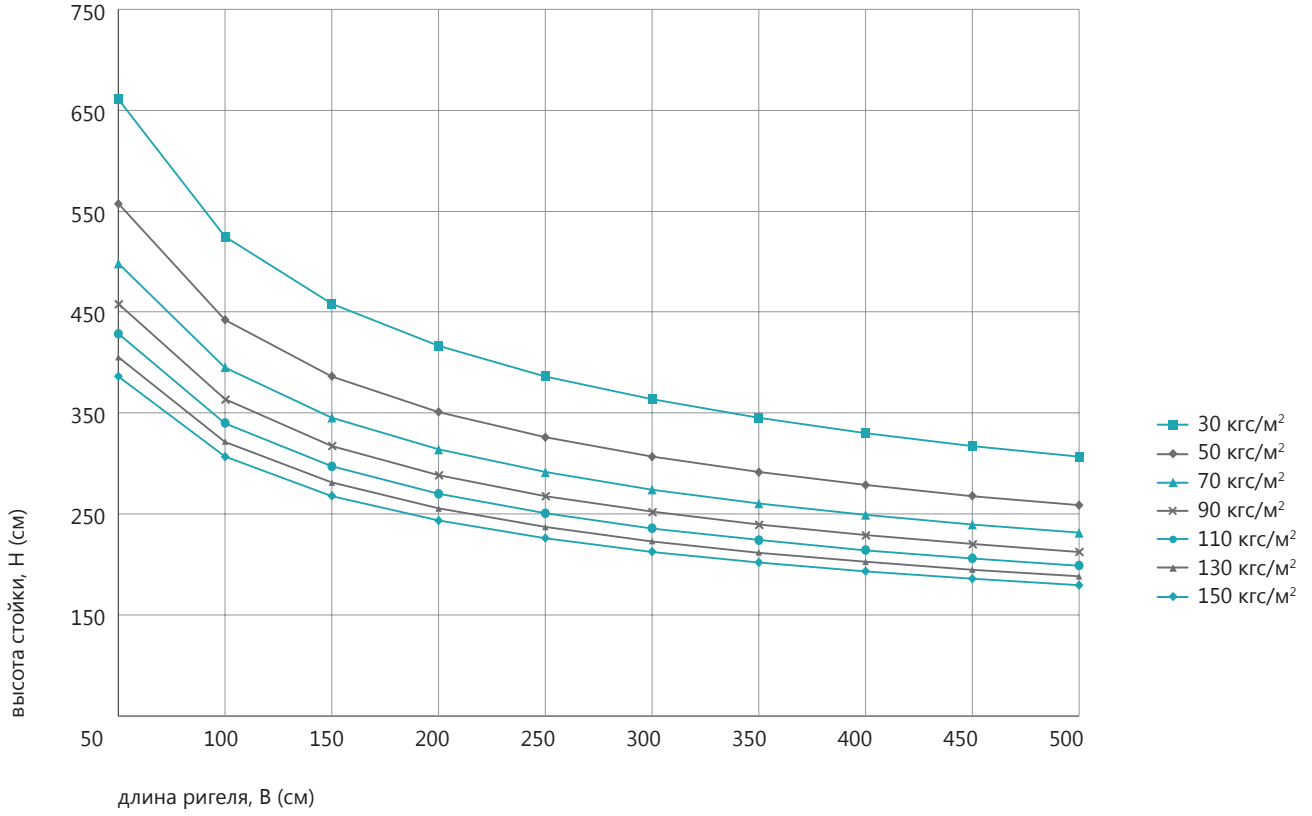
РАСЧЕТ СТОЙКИ ТП-50312 НА ВЕТРОВУЮ НАГРУЗКУ



$$I_x = 161,42 \text{ см}^4$$

$$W_x = 23,88 \text{ см}^3$$

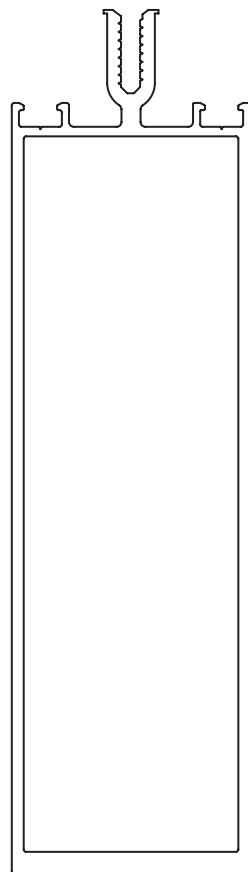
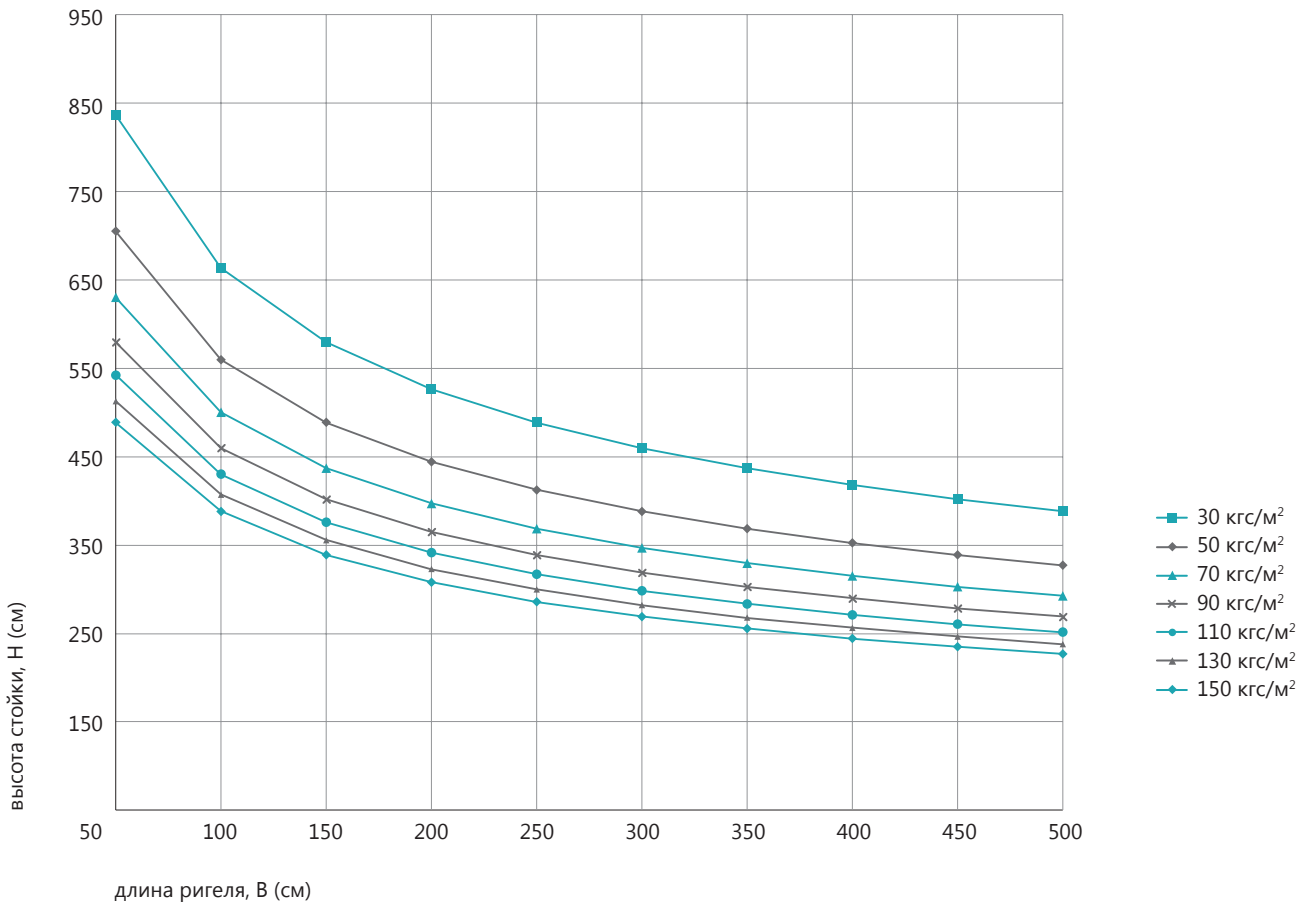
РАСЧЕТ СТОЙКИ ТП-50313 НА ВЕТРОВУЮ НАГРУЗКУ



$$I_x = 238,1 \text{ см}^4$$

$$W_x = 30,78 \text{ см}^3$$

РАСЧЕТ СТОЙКИ ТП-50314 НА ВЕТРОВУЮ НАГРУЗКУ

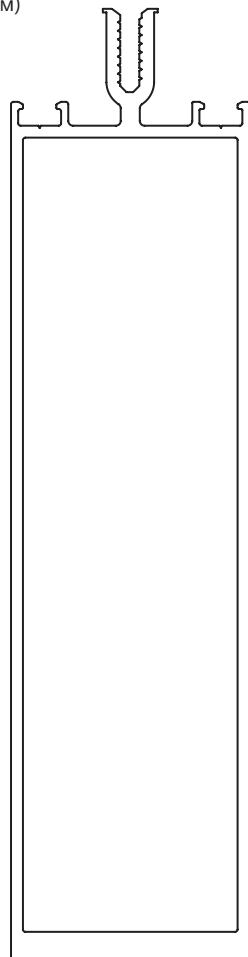
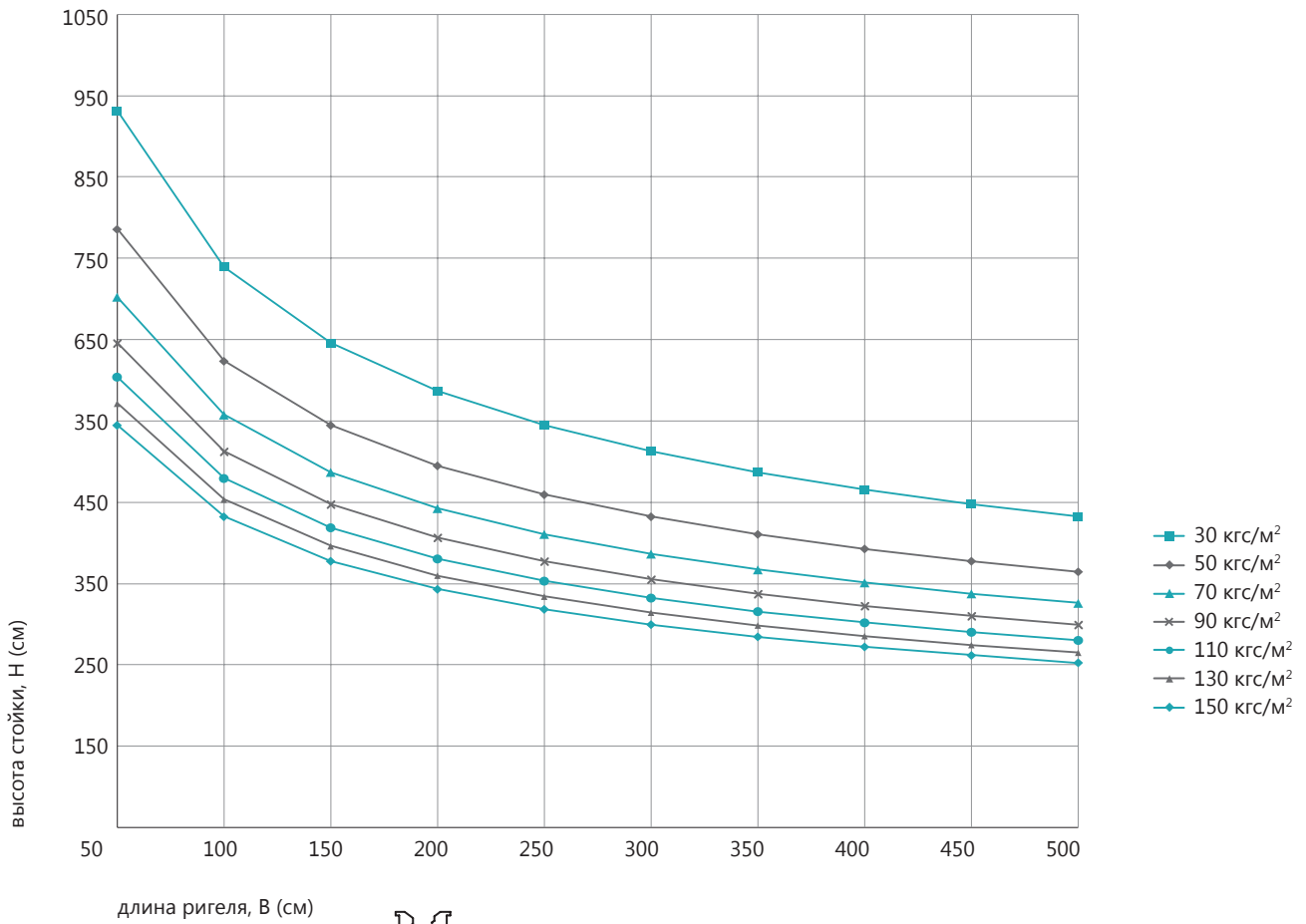


$$I_x = 482,2 \text{ см}^4$$

$$W_x = 48,86 \text{ см}^3$$



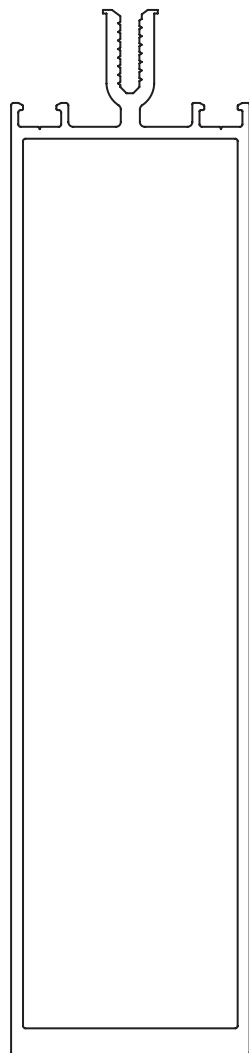
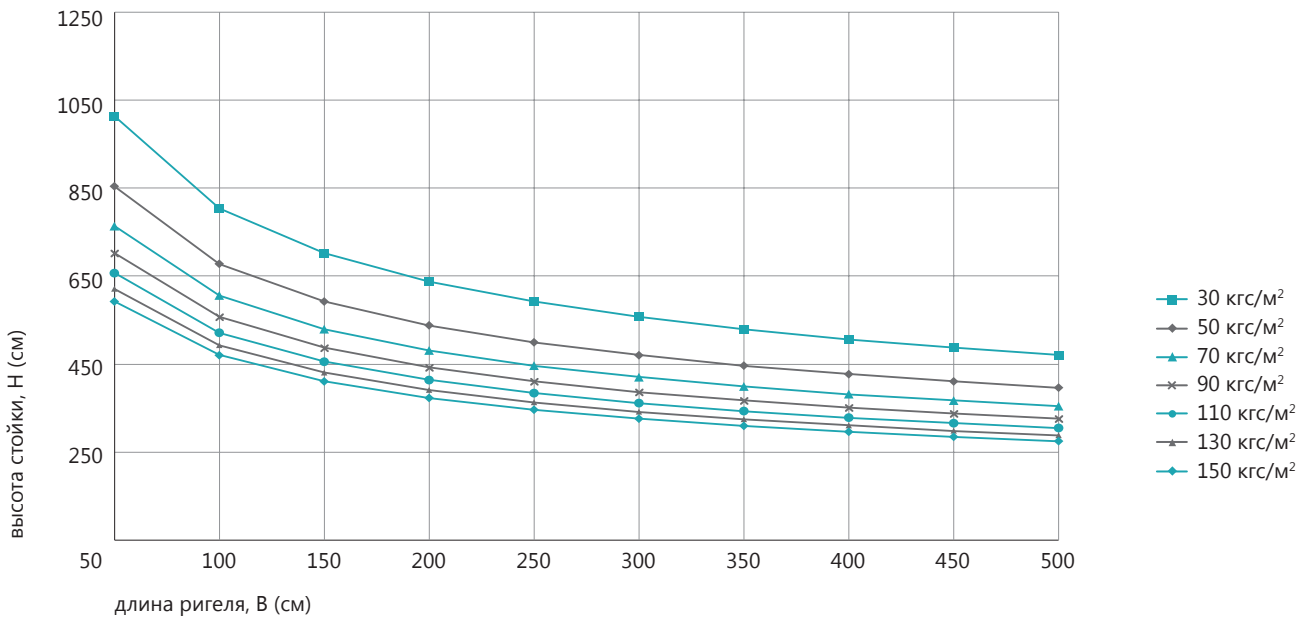
РАСЧЕТ СТОЙКИ ТП-50314-01 НА ВЕТРОВУЮ НАГРУЗКУ



$$I_x = 667,34 \text{ см}^4$$

$$W_x = 61,13 \text{ см}^3$$

РАСЧЕТ СТОЙКИ ТП-50314-02 НА ВЕТРОВУЮ НАГРУЗКУ

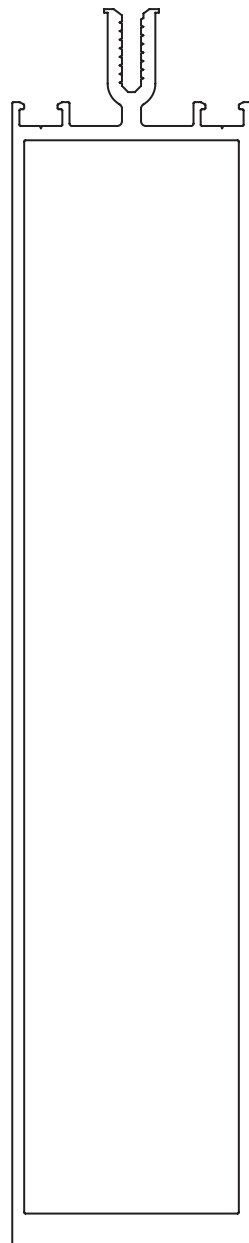
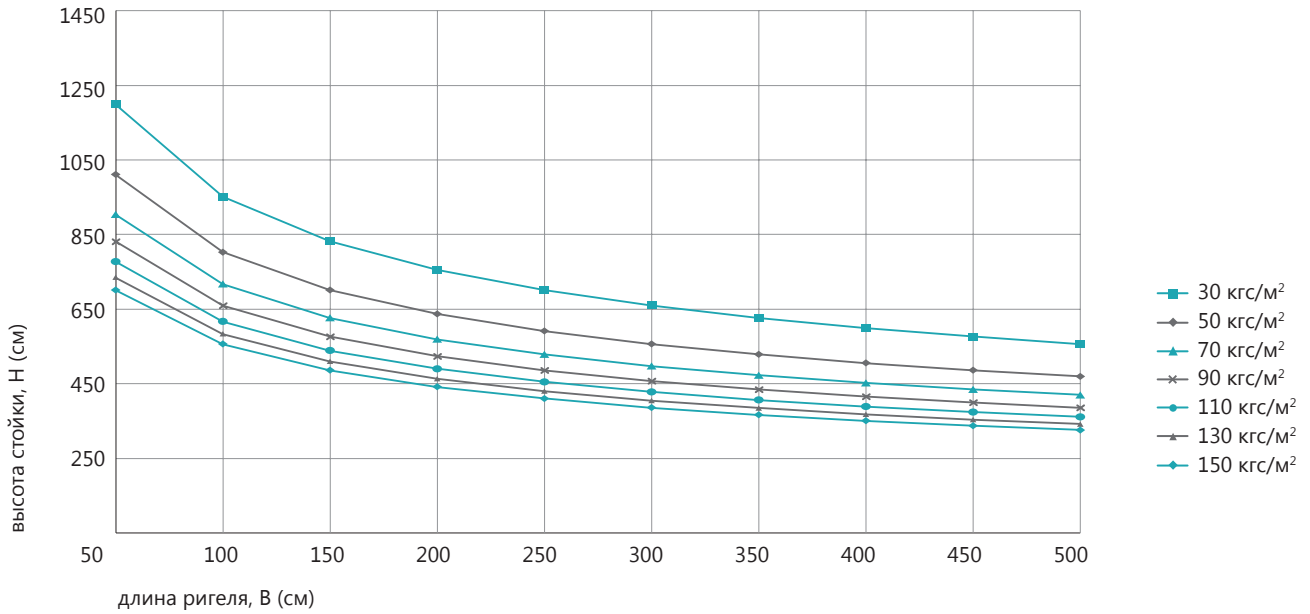


$$I_x = 482,2 \text{ см}^4$$

$$W_x = 48,86 \text{ см}^3$$



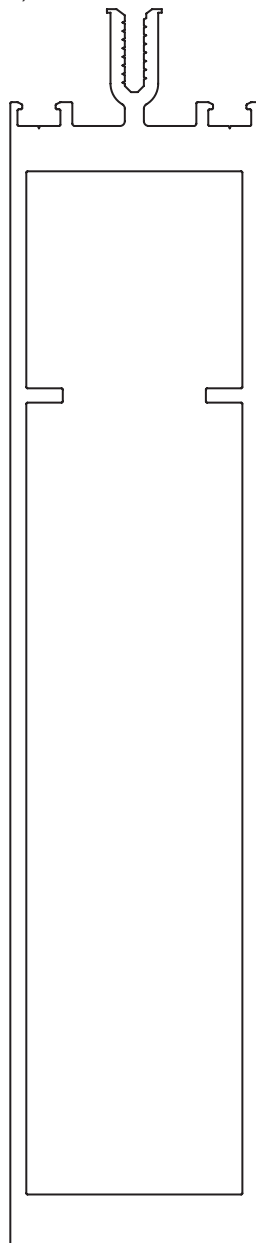
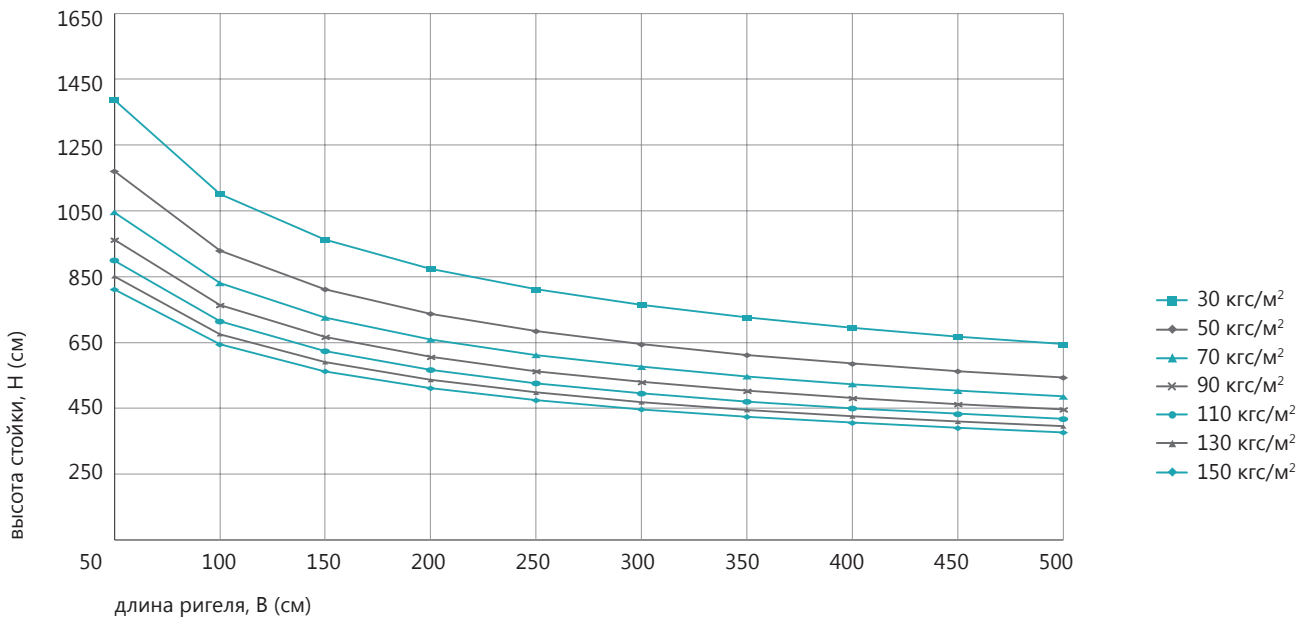
РАСЧЕТ СТОЙКИ ТП-50314-04 НА ВЕТРОВУЮ НАГРУЗКУ



$$I_x = 1420,27 \text{ см}^4$$

$$W_x = 100,9 \text{ см}^3$$

РАСЧЕТ СТОЙКИ ТП-50314-05 НА ВЕТРОВУЮ НАГРУЗКУ

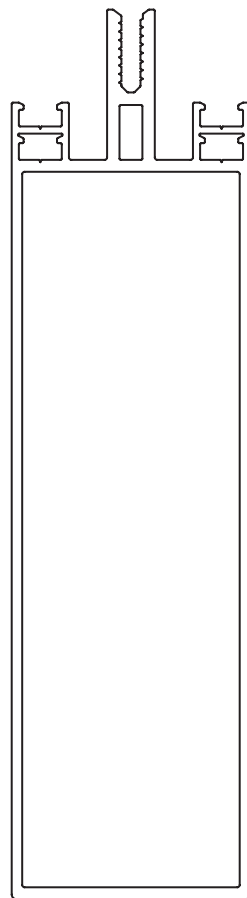
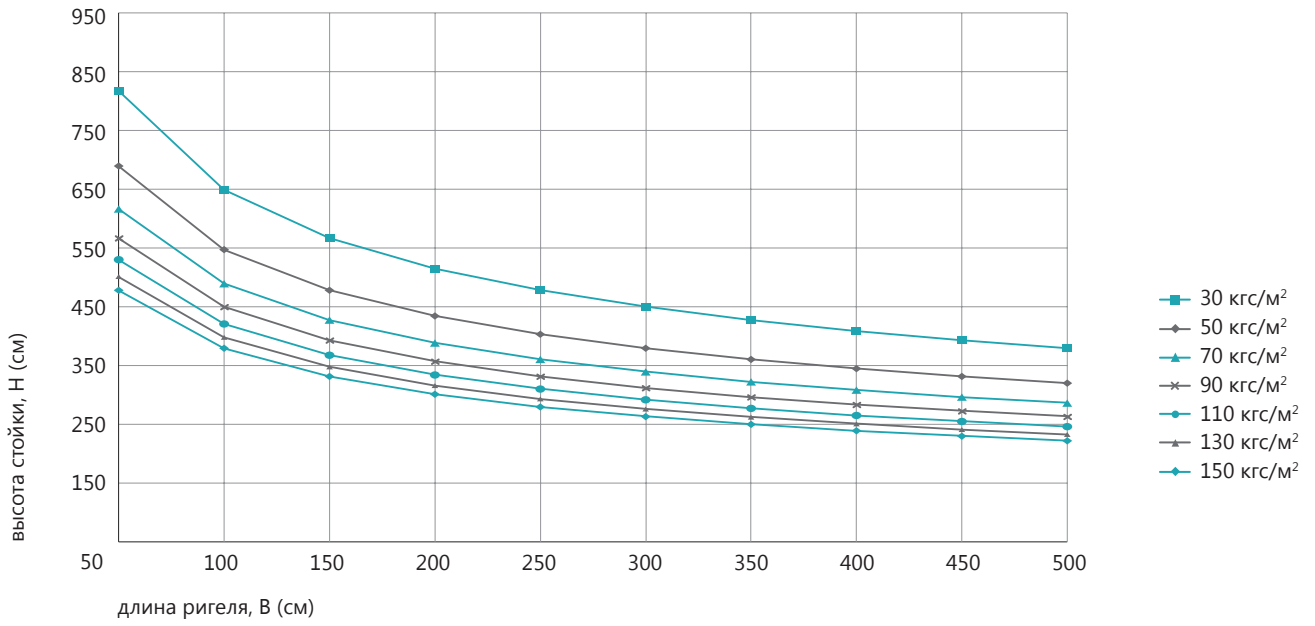


$$I_x = 2204,2 \text{ см}^4$$

$$W_x = 163,31 \text{ см}^3$$



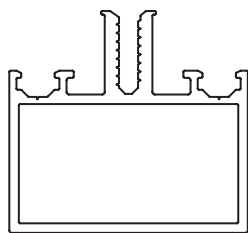
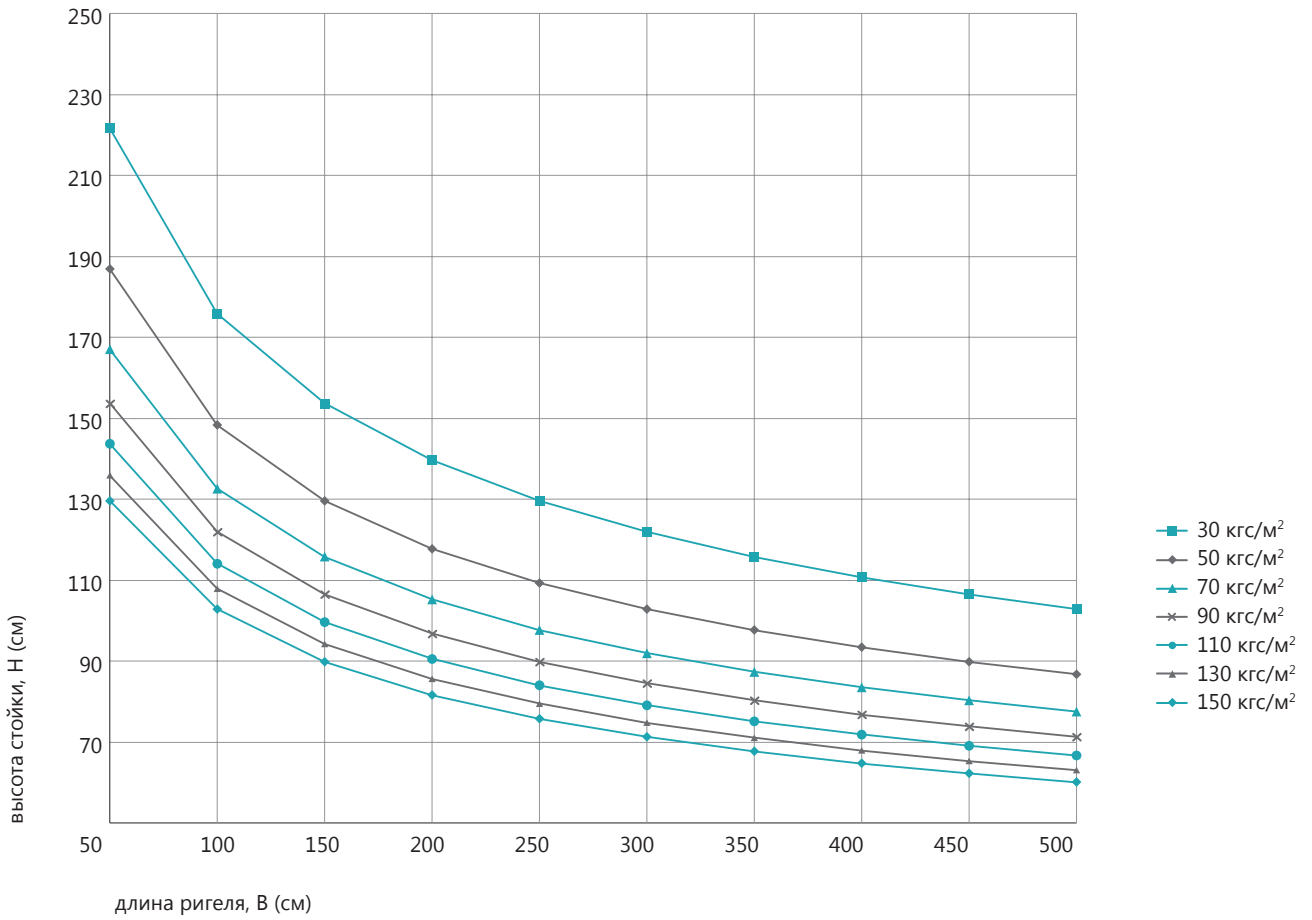
РАСЧЕТ ПРОФИЛЯ СТВОРКИ ОКНА ТП-50315-01 НА ВЕТРОВУЮ НАГРУЗКУ



$$I_x = 450,64 \text{ см}^4$$

$$W_x = 73,7 \text{ см}^3$$

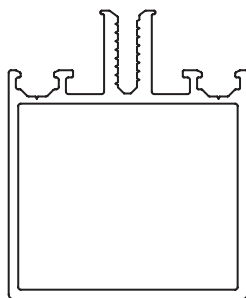
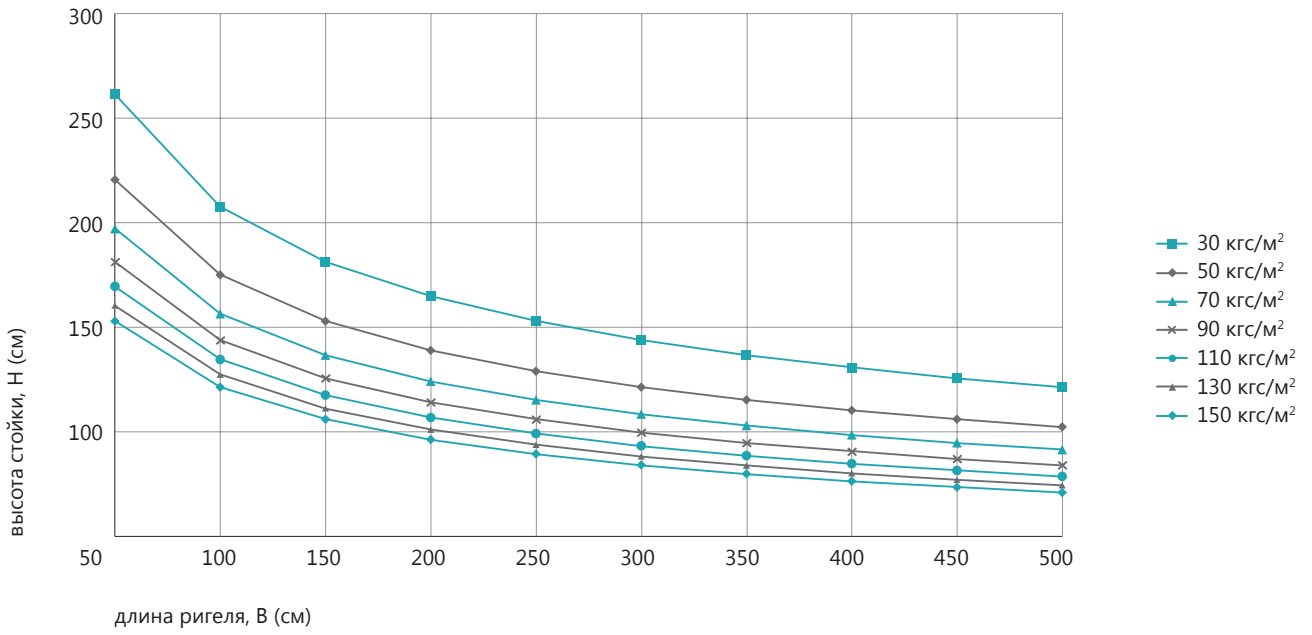
РАСЧЕТ ПРОФИЛЯ СТВОРКИ ОКНА ТП-50320 НА ВЕТРОВУЮ НАГРУЗКУ



$$I_x = 8,98 \text{ см}^4$$

$$W_x = 3,59 \text{ см}^3$$

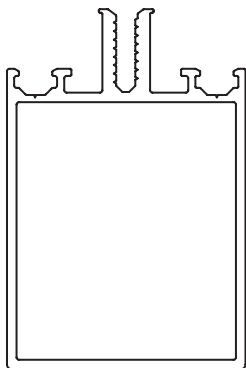
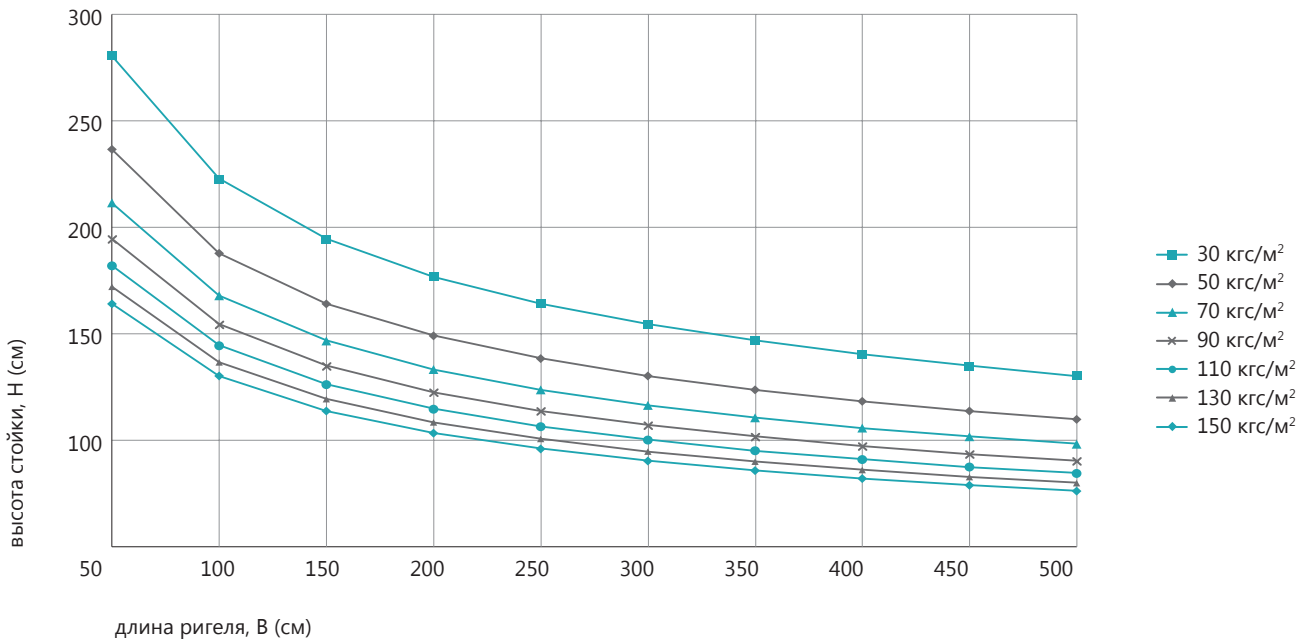
РАСЧЕТ СТОЙКИ ТП-50321 НА ВЕТРОВУЮ НАГРУЗКУ



$$I_x = 19 \text{ см}^4$$

$$W_x = 6,17 \text{ см}^3$$

РАСЧЕТ ПРОФИЛЯ СТВОРКИ ОКНА ТП-50322 НА ВЕТРОВУЮ НАГРУЗКУ

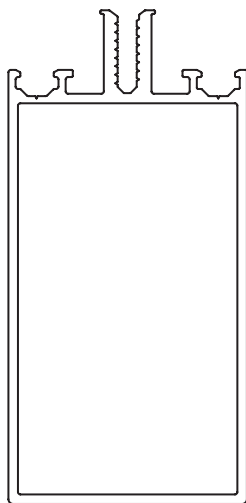
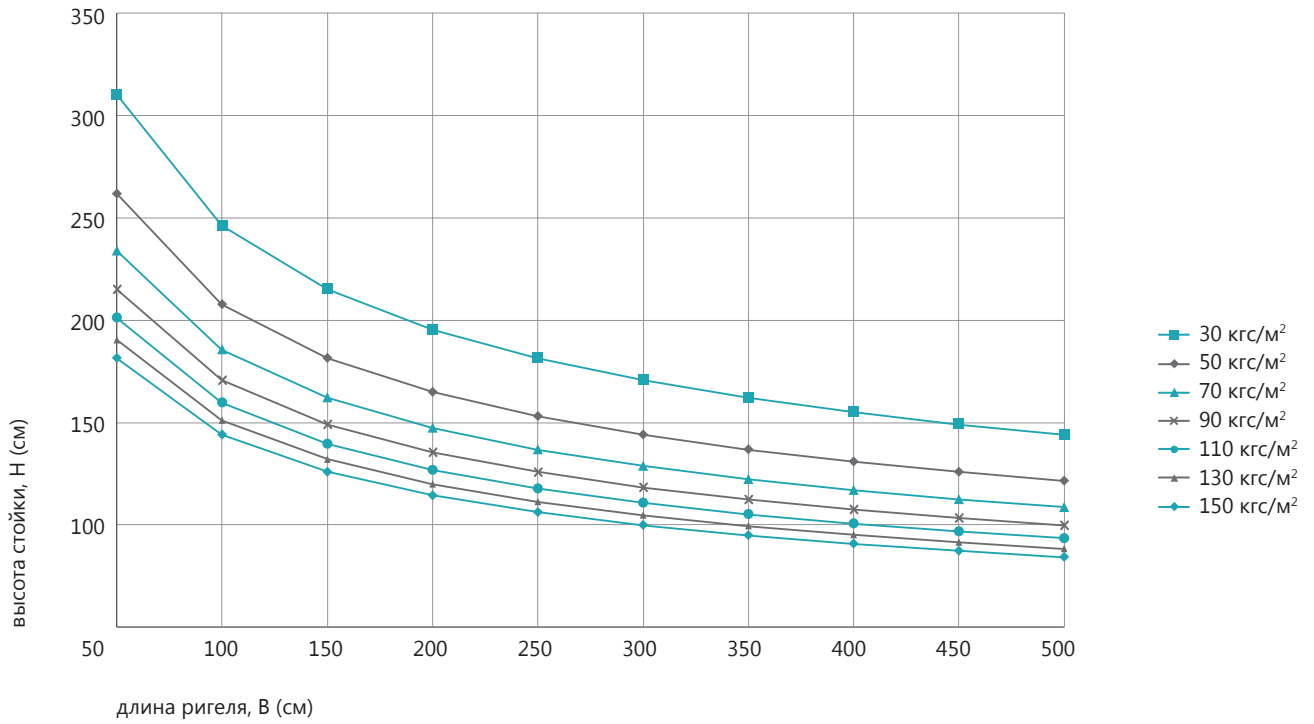


$$I_x = 35,05 \text{ см}^4$$

$$W_x = 9,16 \text{ см}^3$$



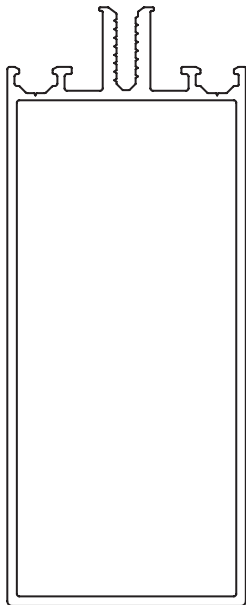
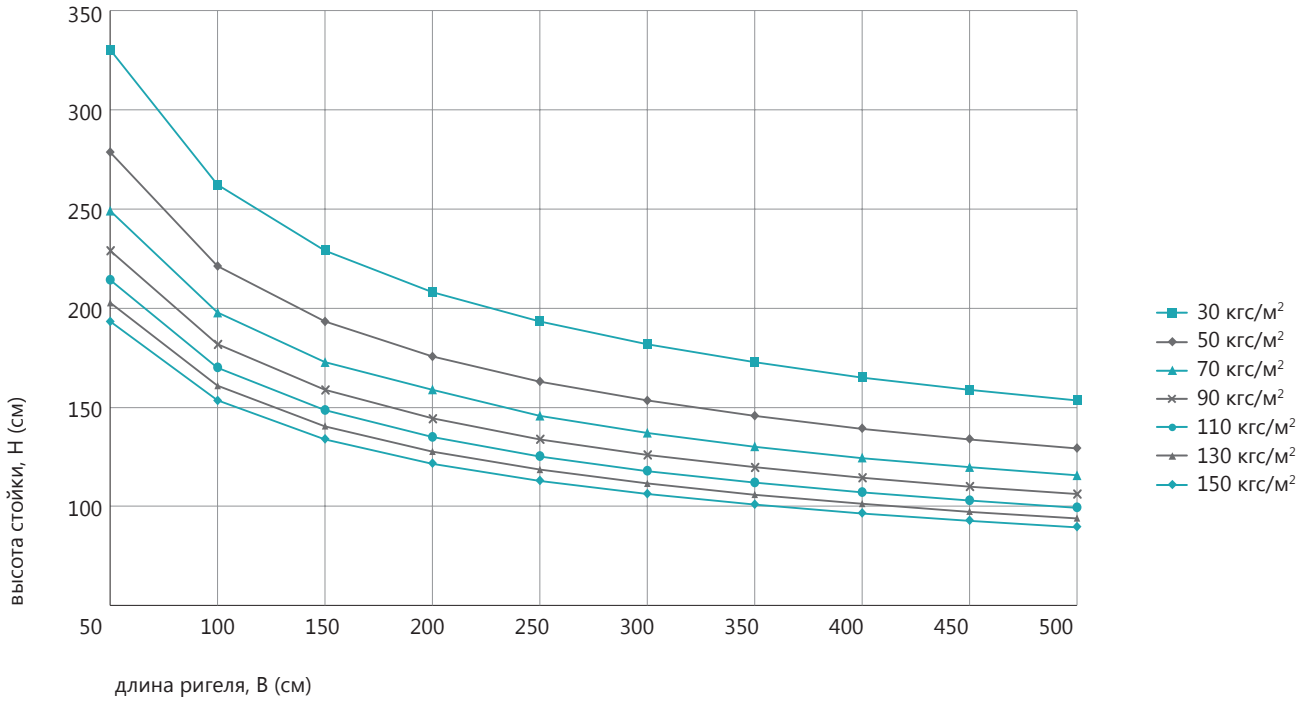
РАСЧЕТ СТОЙКИ ТП-50323 НА ВЕТРОВУЮ НАГРУЗКУ



$$I_x = 82,15 \text{ см}^4$$

$$W_x = 15,29 \text{ см}^3$$

РАСЧЕТ ПРОФИЛЯ СТВОРКИ ОКНА ТП-50324 НА ВЕТРОВУЮ НАГРУЗКУ

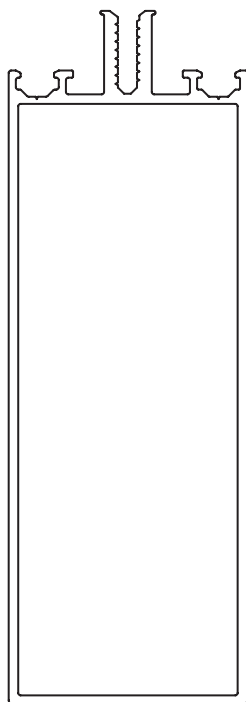
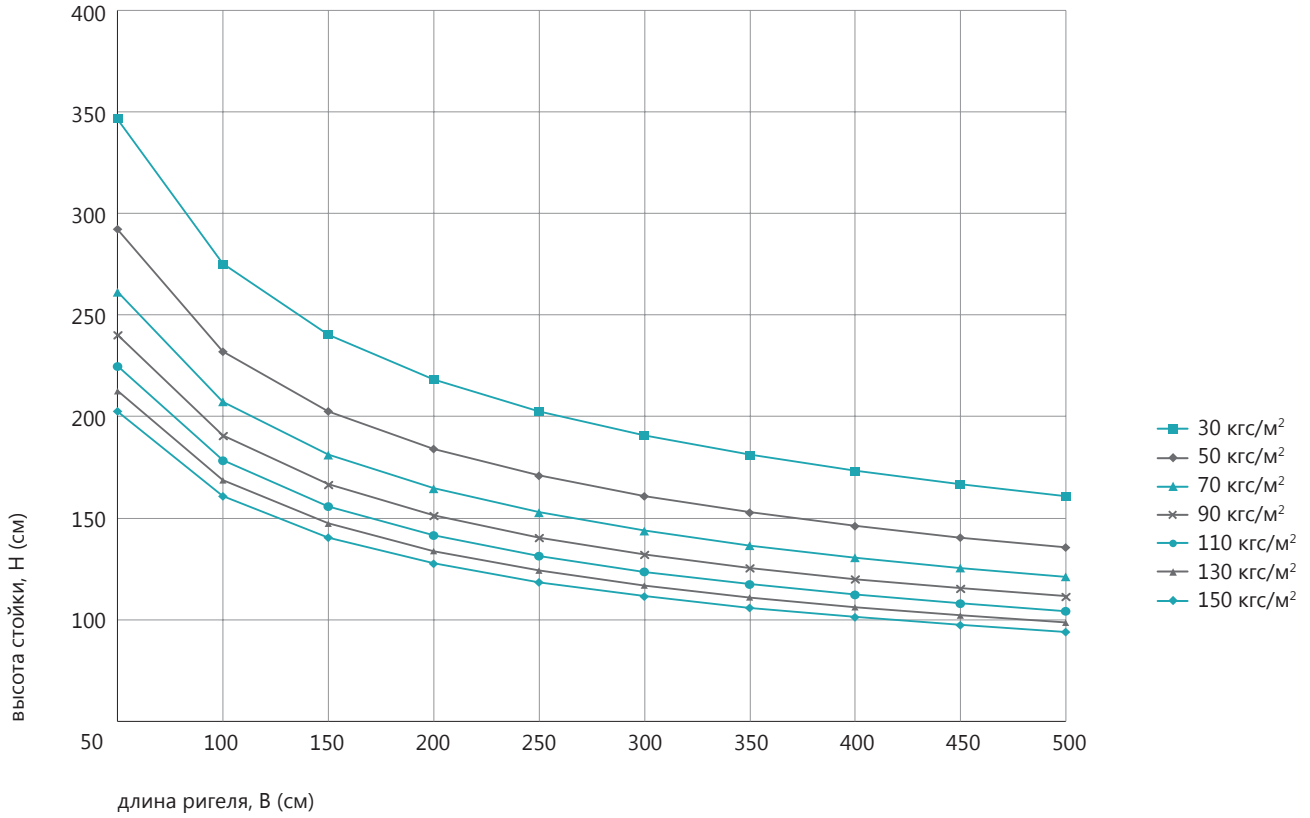


$$I_x = 137,28 \text{ см}^4$$

$$W_x = 20,93 \text{ см}^3$$



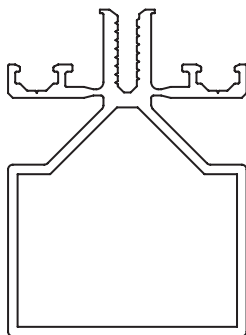
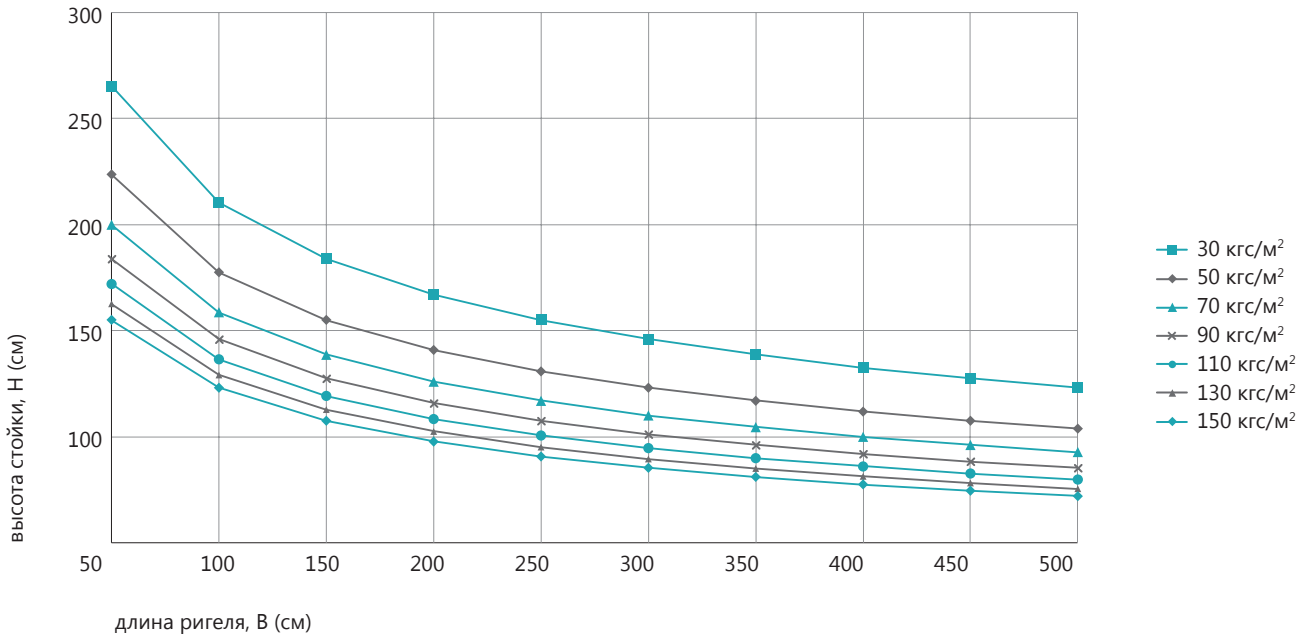
РАСЧЕТ СТОЙКИ ТП-50325 НА ВЕТРОВУЮ НАГРУЗКУ



$$I_x = 203,22 \text{ см}^4$$

$$W_x = 26,66 \text{ см}^3$$

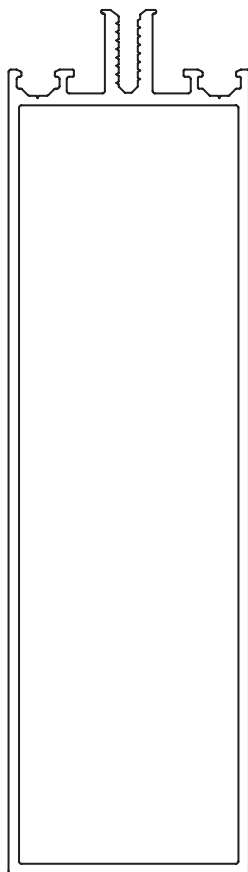
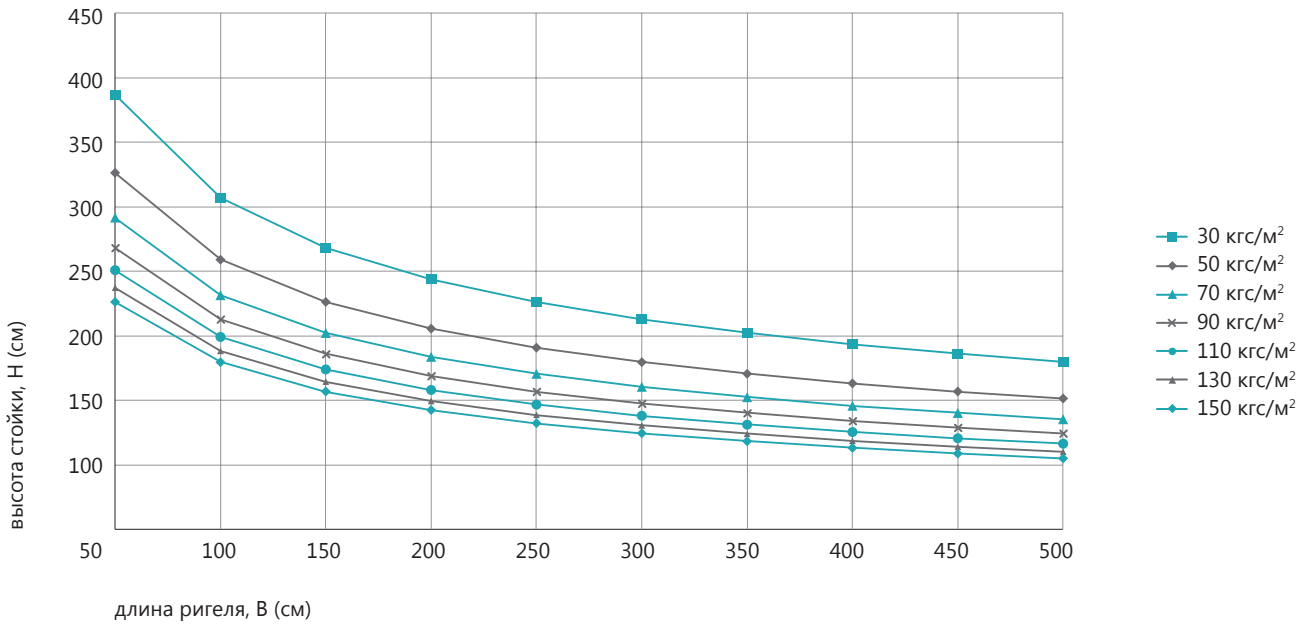
РАСЧЕТ ПРОФИЛЯ СТВОРКИ ОКНА ТП-50326 НА ВЕТРОВУЮ НАГРУЗКУ



$$I_x = 27,47 \text{ см}^4$$

$$W_x = 7,86 \text{ см}^3$$

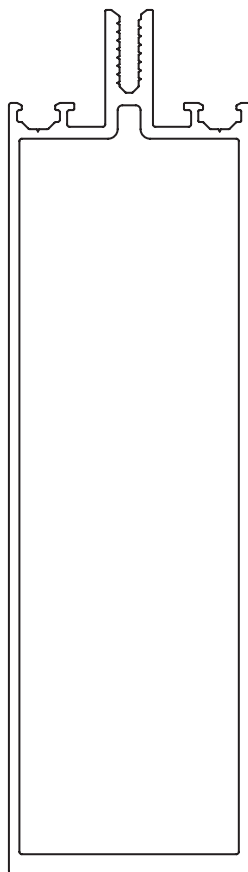
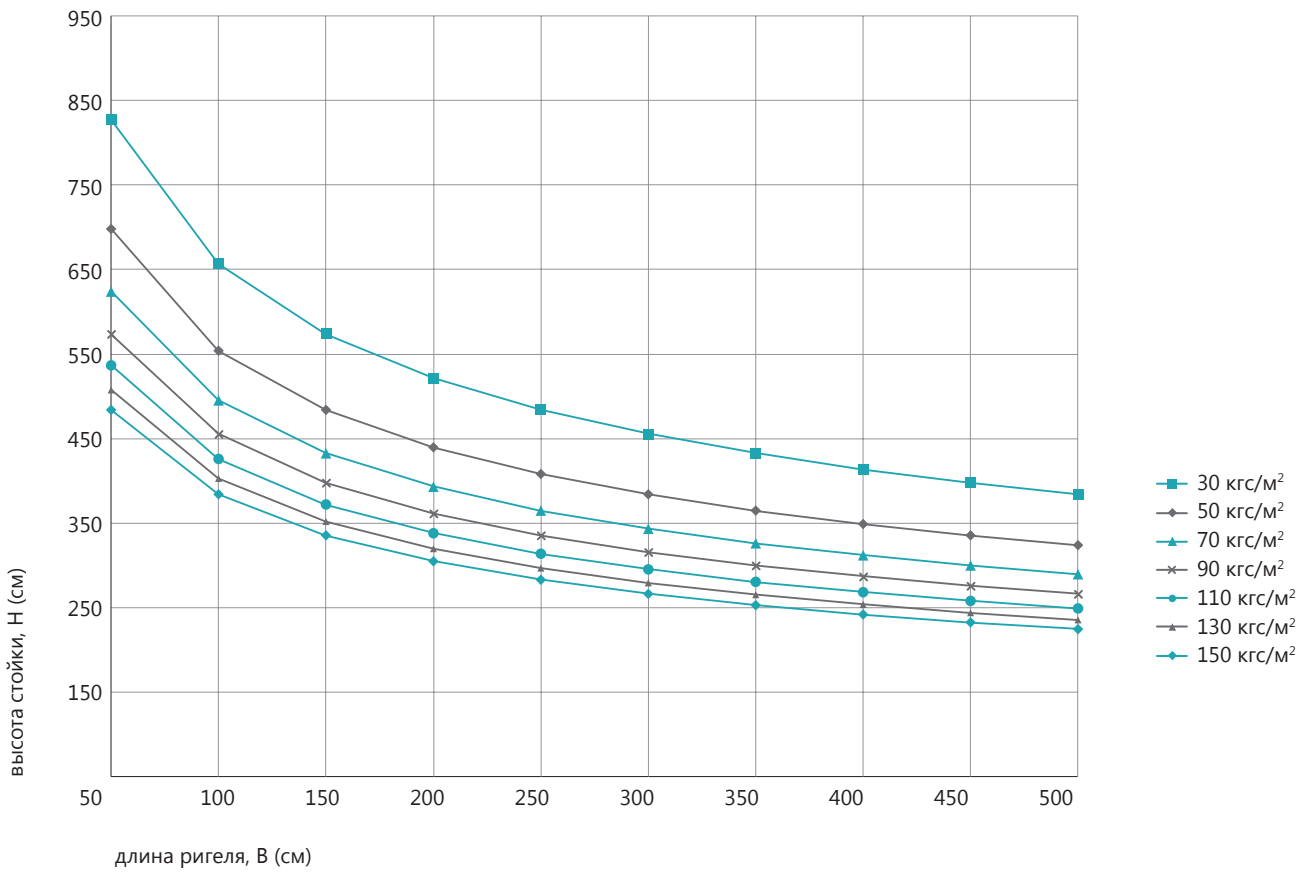
РАСЧЕТ СТОЙКИ ТП-50327 НА ВЕТРОВУЮ НАГРУЗКУ



$$I_x = 411,95 \text{ см}^4$$

$$W_x = 43,88 \text{ см}^3$$

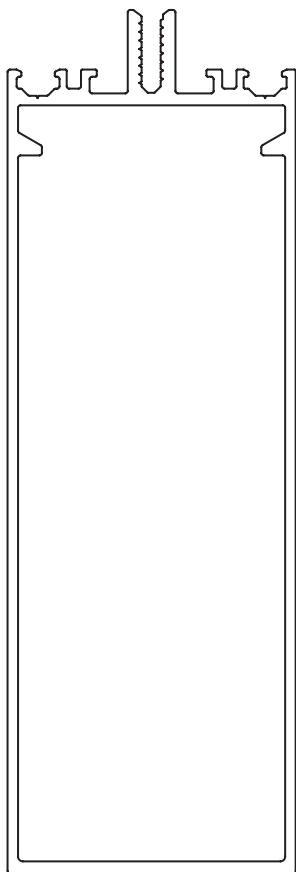
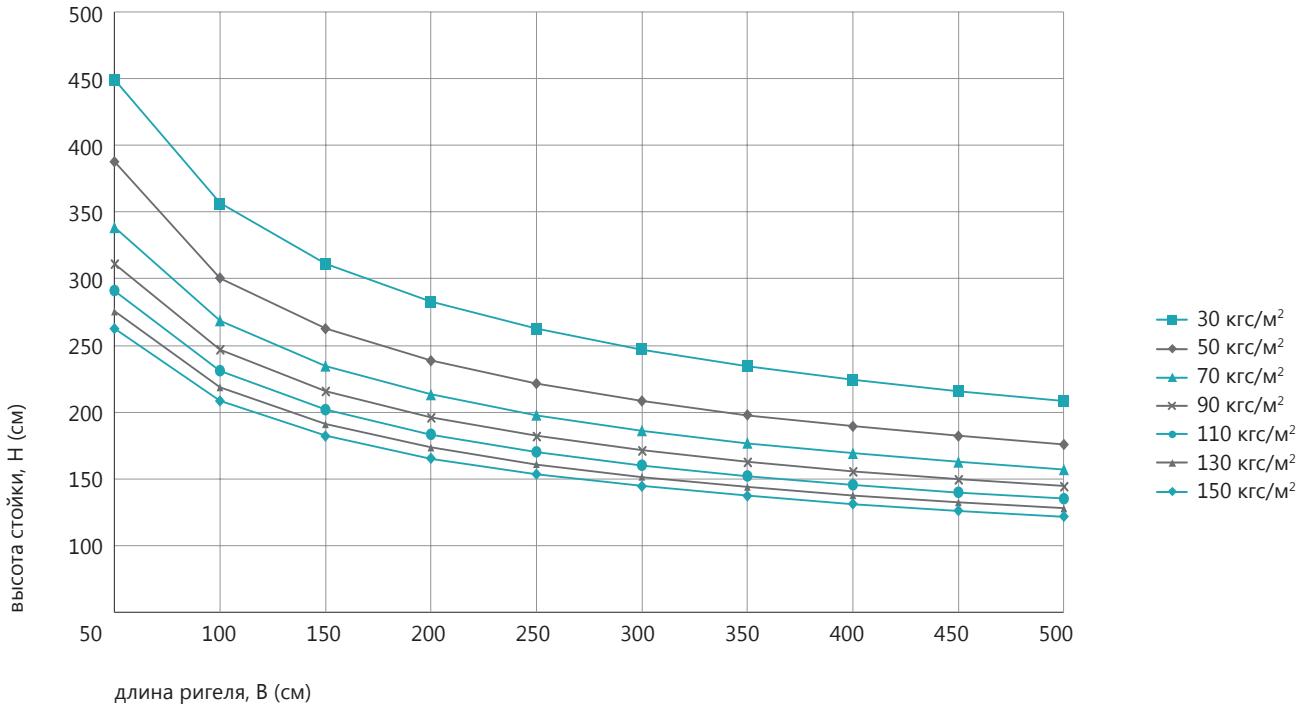
РАСЧЕТ ПРОФИЛЯ СТВОРКИ ОКНА ТП-50327-01 НА ВЕТРОВУЮ НАГРУЗКУ



$$I_x = 476,66 \text{ см}^4$$

$$W_x = 74,69 \text{ см}^3$$

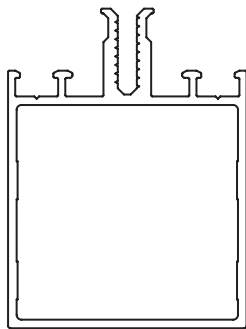
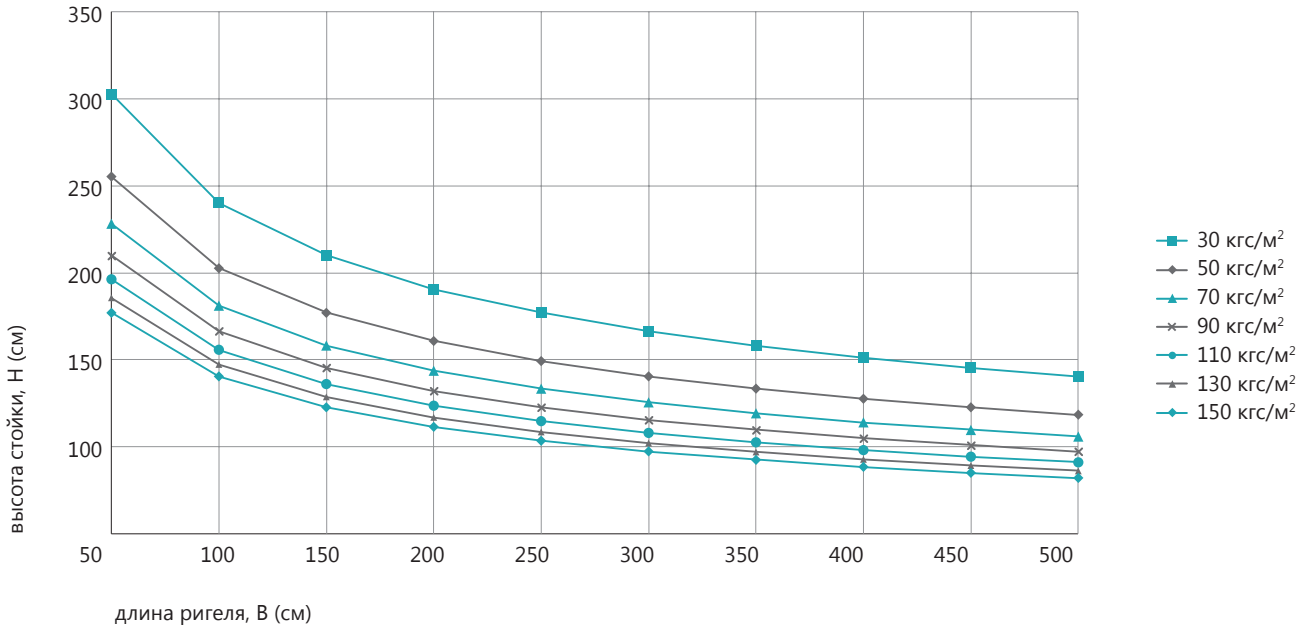
РАСЧЕТ СТОЙКИ ТП-50328 НА ВЕТРОВУЮ НАГРУЗКУ



$$I_x = 493,36 \text{ см}^4$$

$$W_x = 20,93 \text{ см}^3$$

РАСЧЕТ ПРОФИЛЯ СТВОРКИ ОКНА ЭК-5001 НА ВЕТРОВУЮ НАГРУЗКУ

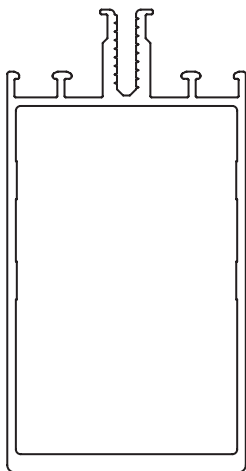
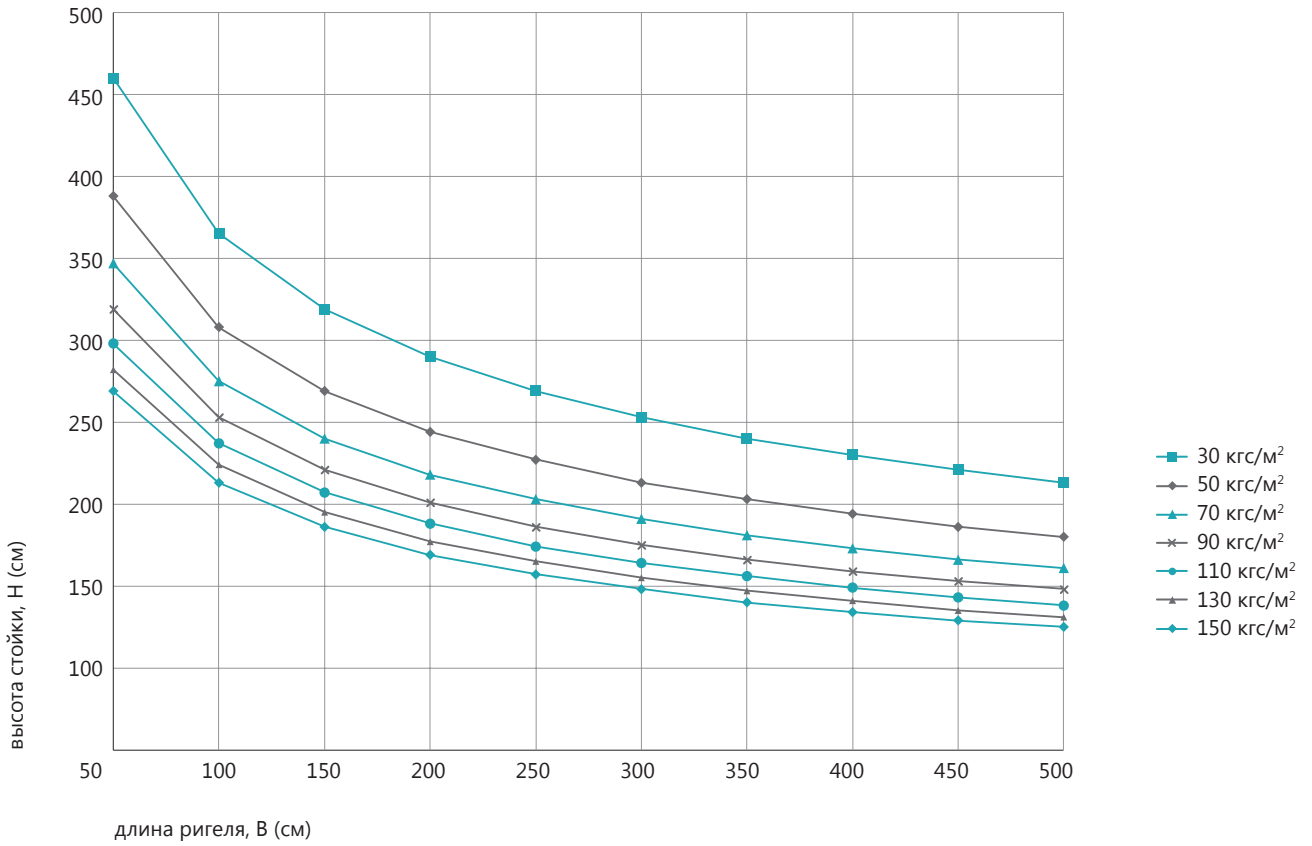


$$I_x = 22,88 \text{ см}^4$$

$$W_x = 6,77 \text{ см}^3$$



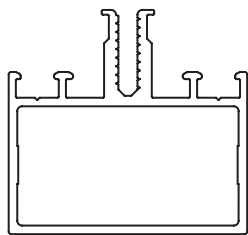
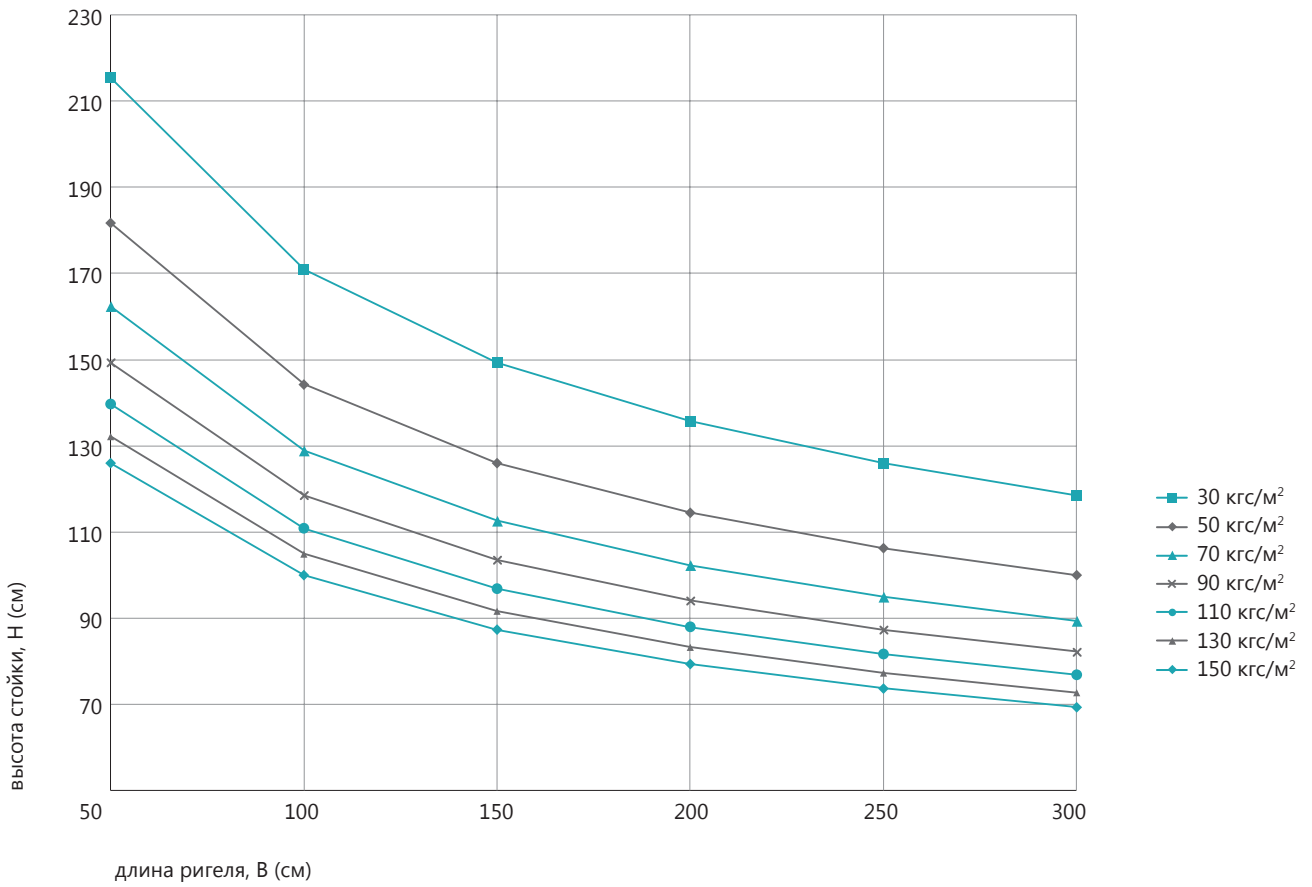
РАСЧЕТ СТОЙКИ ЭК-5002 НА ВЕТРОВУЮ НАГРУЗКУ



$$I_x = 80,64 \text{ см}^4$$

$$W_x = 15,22 \text{ см}^3$$

РАСЧЕТ ПРОФИЛЯ СТВОРКИ ОКНА ЭК-5003 НА ВЕТРОВУЮ НАГРУЗКУ

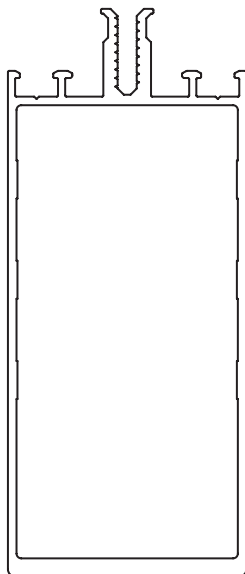
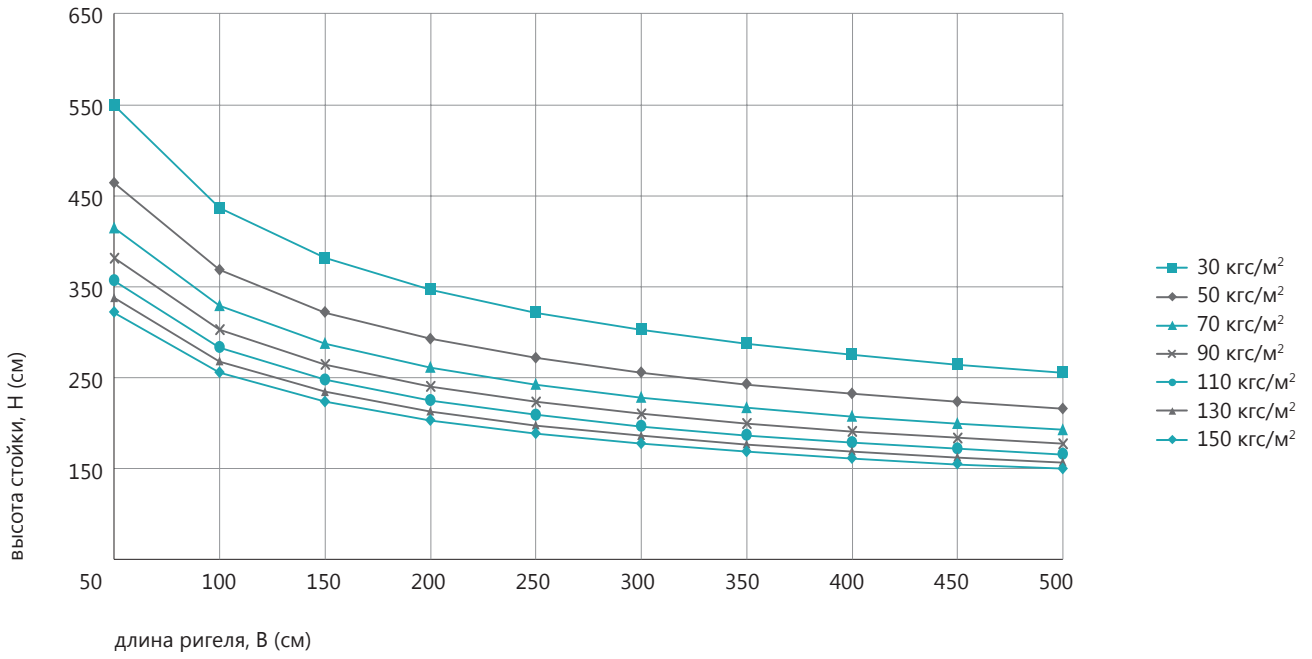


$$I_x = 10,79 \text{ см}^4$$

$$W_x = 4,32 \text{ см}^3$$



РАСЧЕТ СТОЙКИ ЭК-5006 НА ВЕТРОВУЮ НАГРУЗКУ



$$I_x = 137,1 \text{ см}^4$$

$$W_x = 21,05 \text{ см}^3$$

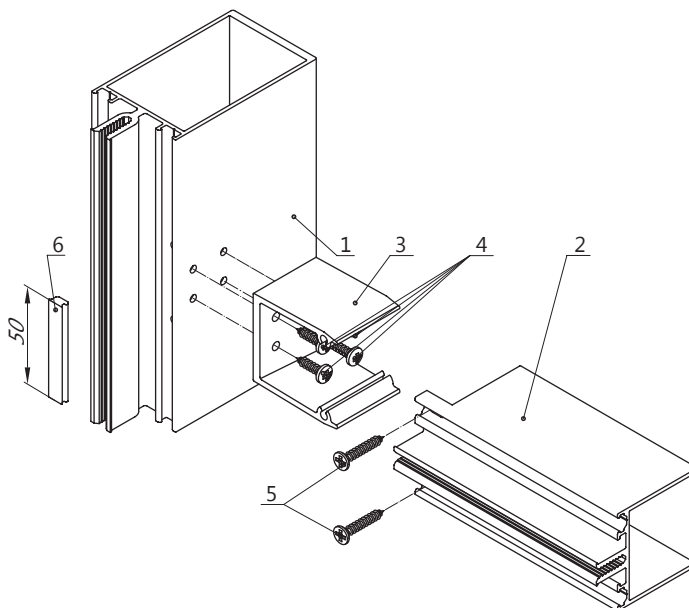
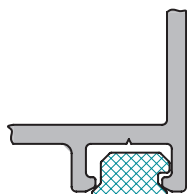


16

ТП-50300 ОБРАБОТКА И СБОРКА

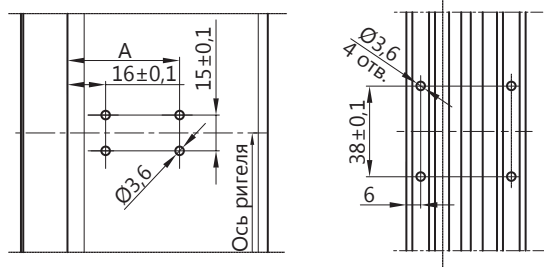
КРЕПЛЕНИЕ РИГЕЛЕЙ ТП-50320...ТП-50327

СХЕМА РАСПОЛОЖЕНИЯ УПЛОТНИТЕЛЯ ТПУ-6005 В СТОЙКЕ

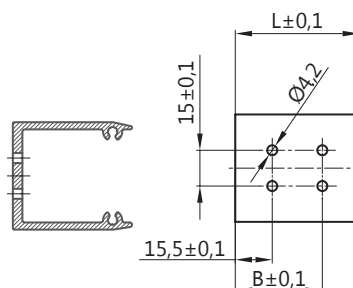


1. Стойка серии ТП-50300
2. Ригель серии ТП-50300
3. Закладная ТП-5004
4. Винт самонарезающий ВС 4,2×13 DIN 7981
5. Винт самонарезающий ВС 4,2×19 DIN 7982
6. Уплотнитель ТПУ-6005

ОБРАБОТКА СТОЙКИ ТП-50310...ТП-50314-04



ОБРАБОТКА ЗАКЛАДНОЙ ТП-5004



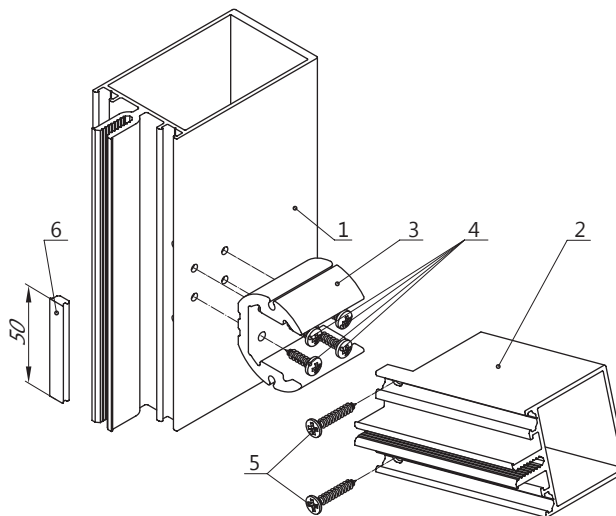
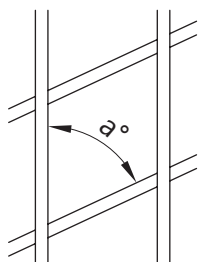
ЗАКЛАДНАЯ ТП-5004

обозначение	А, мм	Л, мм	В, мм	тип ригеля
ПХ.01.040.000.007	–	23	–	ТП-50320
ПХ.01.040.000.007-01	–	37	–	ТП-50321
ПХ.01.040.000.007-02	37	52	36,5	ТП-50322
ПХ.01.040.000.007-03	65	80	64,5	ТП-50323
ПХ.01.040.000.007-04	87	102	86,5	ТП-50324
ПХ.01.040.000.007-05	107	122	106,5	ТП-50325
	142	157	141,5	ТП-50327

1. Для сверления 4-х отверстий $\varnothing 4,2$ в закладной ТП-5004 для ригелей ТП-50320...ТП-50323 использовать кондуктор ПХ.09.216.000.000-06.СБ;
2. Для пробивки 2-х пазов 4,2×6 в ригелях использовать пресс-штамп ТП-50300;
3. Для сверления отверстий $\varnothing 3,6$ в стойках ТП-50310, ТП-50311 использовать кондуктор ПХ.09.211.000.000-01 СБ;
4. Для сверления отверстий $\varnothing 3,6$ в стойках ТП-50312...ТП-50314 использовать кондуктор ПХ.09.211.000.000-01.СБ;
5. Для вырубki нахлеста ригеля используется пресс-штамп ТП-50300



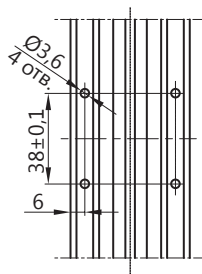
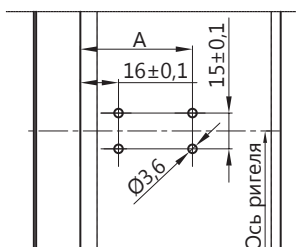
КРЕПЛЕНИЕ РИГЕЛЕЙ ТП-50320...ТП-50327



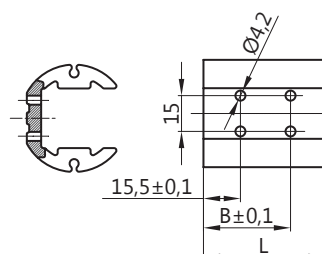
1. Стойка серии ТП-50300
2. Ригель серии ТП-50300
3. Закладная ТП-5011
4. Винт самонарезающий ВС 4,2×13 DIN 7981
5. Винт самонарезающий ВС 4,2×19 DIN 7982
6. Уплотнитель ТПУ-6005

*Ригель крепится под углом α° (40...140°) в вертикальной плоскости

ОБРАБОТКА СТОЙКИ ТП-50310...ТП-50314-04



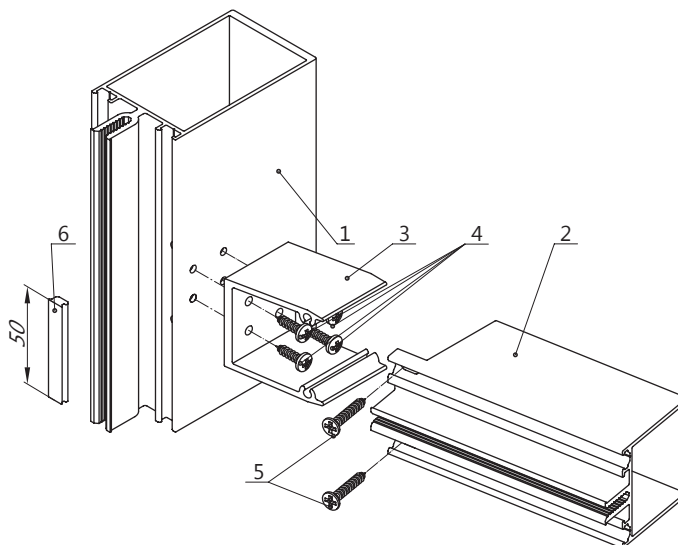
ОБРАБОТКА ЗАКЛАДНОЙ ТП-5011



ЗАКЛАДНАЯ ТП-5011

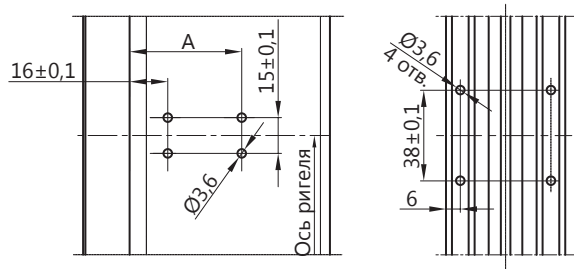
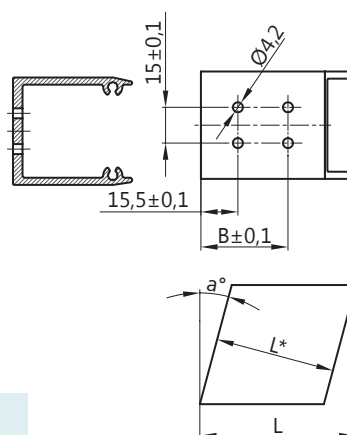
обозначение	А, мм	Л, мм	В, мм	тип ригеля
ПХ.01.040.000.008	–	23	–	ТП-50320
ПХ.01.040.000.008-01	–	37	–	ТП-50321
ПХ.01.040.000.008-02	37	52	36,5	ТП-50322
ПХ.01.040.000.008-03	65	80	64,5	ТП-50323
ПХ.01.040.000.008-04	87	102	86,5	ТП-50324
ПХ.01.040.000.008-05	107	122	106,5	ТП-50325
	142	157	141,5	ТП-50327

Оснастка – кондуктор ПХ.09.221.000.000.СБ

КРЕПЛЕНИЕ РИГЕЛЕЙ ТП-50320...ТП-50327


1. Стойка серии ТП-50300
2. Ригель серии ТП-50300
3. Закладная ТП-5004
4. Винт самонарезающий ВС 4,2×13 DIN 7981
5. Винт самонарезающий ВС 4,2×19 DIN 7982
6. Уплотнитель ТПУ-6005

*Ригель крепится под углом α° (45...135°) в горизонтальной плоскости

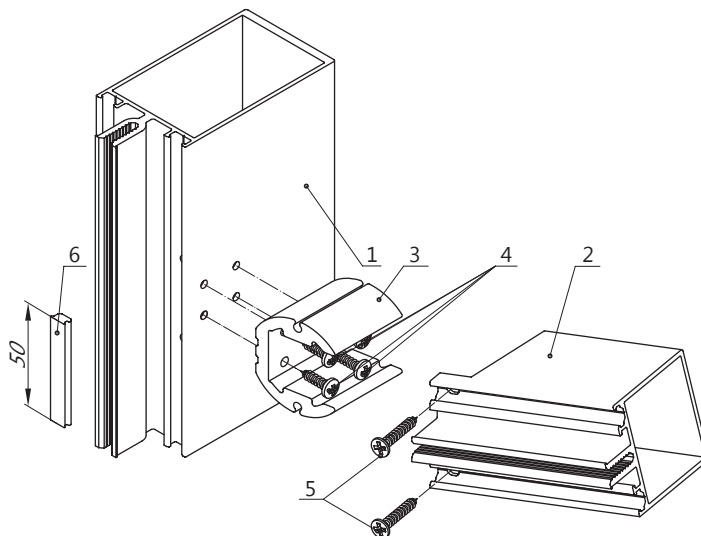
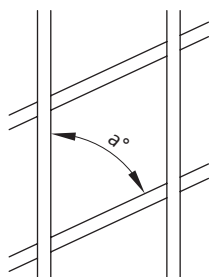
ОБРАБОТКА СТОЙКИ ТП-50310...ТП-50314-04

ОБРАБОТКА ЗАКЛАДНОЙ ТП-5004

ЗАКЛАДНАЯ ТП-5004

A, мм	L, мм	L*, мм	B, мм	тип ригеля
–	23	$\frac{23}{\sin \alpha^\circ} + \frac{50}{\operatorname{tg} \alpha^\circ}$	–	ТП-50320
–	37	$\frac{37}{\sin \alpha^\circ} + \frac{50}{\operatorname{tg} \alpha^\circ}$	–	ТП-50321
37	52	$\frac{52}{\sin \alpha^\circ} + \frac{50}{\operatorname{tg} \alpha^\circ}$	36,5	ТП-50322
65	80	$\frac{80}{\sin \alpha^\circ} + \frac{50}{\operatorname{tg} \alpha^\circ}$	64,5	ТП-50323
87	102	$\frac{102}{\sin \alpha^\circ} + \frac{50}{\operatorname{tg} \alpha^\circ}$	86,5	ТП-50324
107	122	$\frac{122}{\sin \alpha^\circ} + \frac{50}{\operatorname{tg} \alpha^\circ}$	106,5	ТП-50325
142	157	$\frac{157}{\sin \alpha^\circ} + \frac{50}{\operatorname{tg} \alpha^\circ}$	141,5	ТП-50327

1. Для сверления 4-х отверстий $\varnothing 4,2$ в закладной ТП-5004 использовать кондуктор ПХ.09.216.000.000-06.СБ;
2. Для пробивки 2-х пазов 4,2×6 использовать пресс-штамп ТП-50300



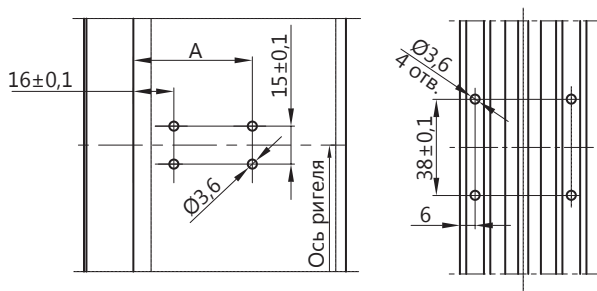
КРЕПЛЕНИЕ РИГЕЛЕЙ ТП-50320...ТП-50327



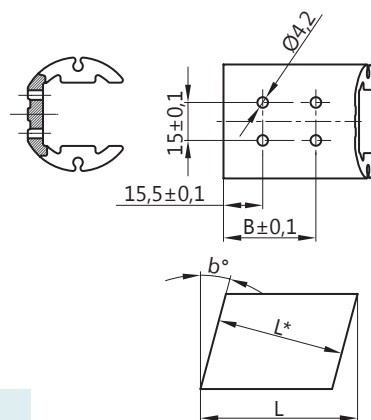
1. Стойка серии ТП-50300
2. Ригель серии ТП-50300
3. Закладная ТП-5011
4. Винт самонарезающий ВС 4,2×13 DIN 7981
5. Винт самонарезающий ВС 4,2×19 DIN 7982
6. Уплотнитель ТПУ-6005

*Ригель крепится под углом a° ($40...140^\circ$) в вертикальной плоскости и b° ($45...145^\circ$) в горизонтальной

ОБРАБОТКА СТОЙКИ ТП-50310...ТП-50314-04



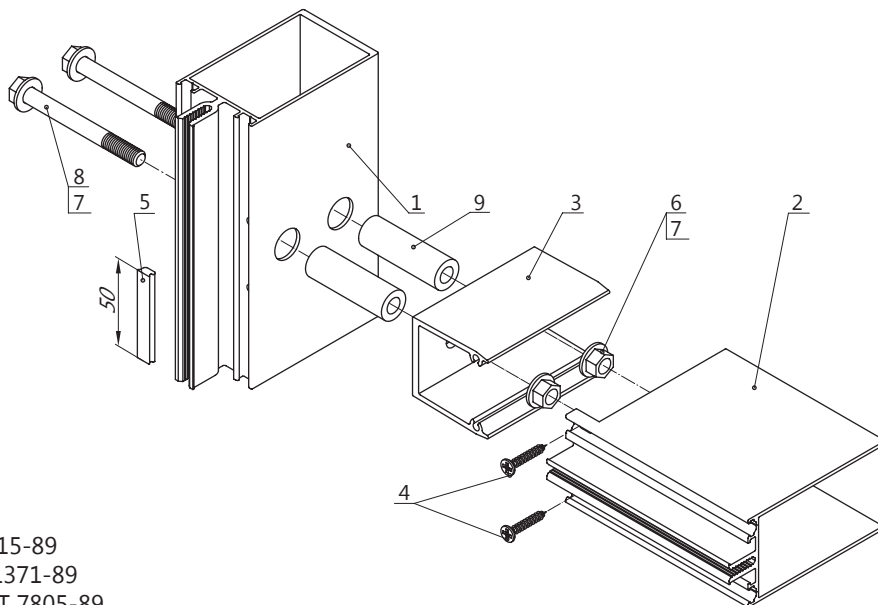
ОБРАБОТКА ЗАКЛАДНОЙ ТП-5011



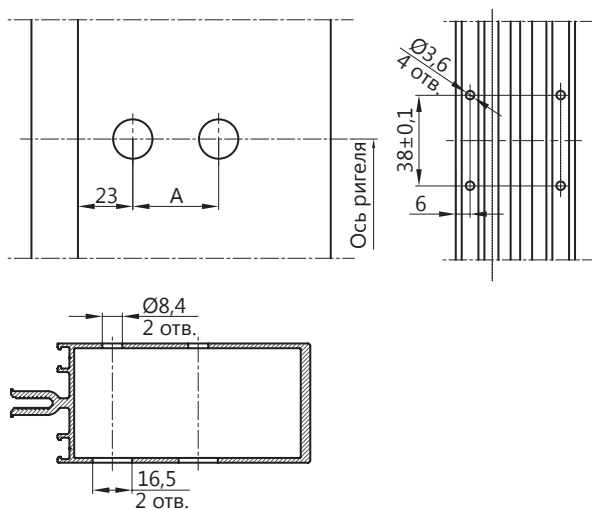
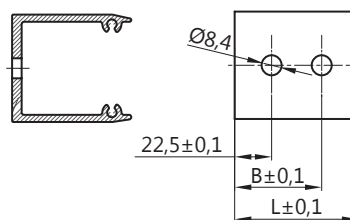
ЗАКЛАДНАЯ ТП-5011

A, мм	L, мм	L*, мм	B, мм	тип ригеля
-	23	$\frac{23}{\sin a^\circ} + \frac{50}{\operatorname{tga}^\circ}$	-	ТП-50320
-	37	$\frac{37}{\sin a^\circ} + \frac{50}{\operatorname{tga}^\circ}$	-	ТП-50321
37	52	$\frac{52}{\sin a^\circ} + \frac{50}{\operatorname{tga}^\circ}$	36,5	ТП-50322
65	80	$\frac{80}{\sin a^\circ} + \frac{50}{\operatorname{tga}^\circ}$	64,5	ТП-50323
87	102	$\frac{102}{\sin a^\circ} + \frac{50}{\operatorname{tga}^\circ}$	86,5	ТП-50324
107	122	$\frac{122}{\sin a^\circ} + \frac{50}{\operatorname{tga}^\circ}$	106,5	ТП-50325
142	157	$\frac{157}{\sin a^\circ} + \frac{50}{\operatorname{tga}^\circ}$	141,5	ТП-50327

Оснастка – кондуктор ПХ.09.221.000.000.СБ

КРЕПЛЕНИЕ РИГЕЛЕЙ ТП-50320...ТП-50327


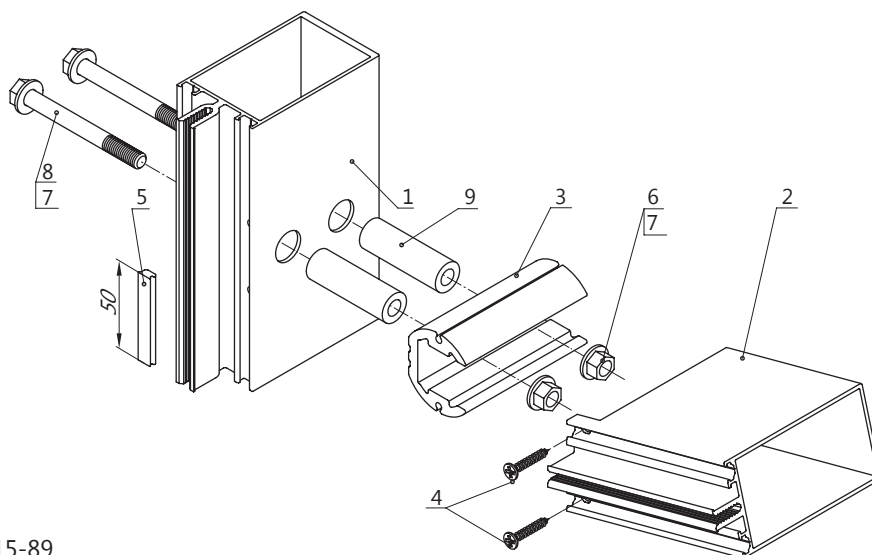
1. Стойка ТП-50311
2. Ригель ТП-50323
3. Закладная ТП-5004
4. Винт самонарезающий ВС 4,2×19 DIN 7982
5. Уплотнитель ТПУ-6005
6. Гайка М8.6.019 ГОСТ 5915-89
7. Шайба 8.02.019 ГОСТ 11371-89
8. Болт М8×75.56.019 ГОСТ 7805-89
9. Втулка L=48 мм ТП-5051

ОБРАБОТКА СТОЙКИ (ТП-50311...ТП-50314-04)

ОБРАБОТКА ЗАКЛАДНОЙ ТП-5004

ЗАКЛАДНАЯ ТП-5004

А, мм	Л, мм	В, мм	тип ригеля
–	37	–	ТП-50321
–	52	–	ТП-50322
58	80	57,5	ТП-50323
80	102	79,5	ТП-50324
100	122	99,5	ТП-50325
135	157	134,5	ТП-50327



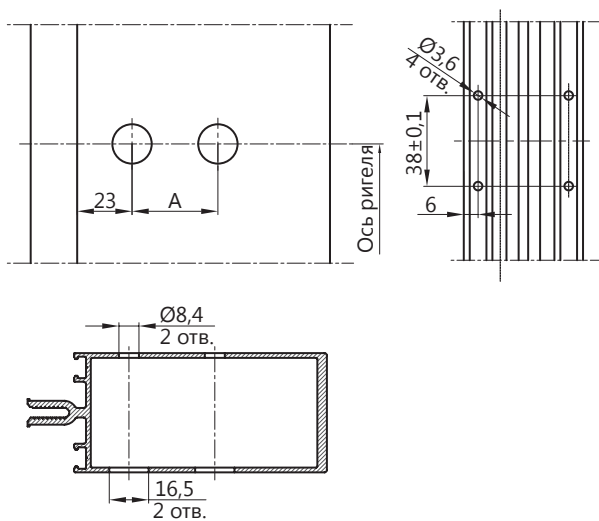
КРЕПЛЕНИЕ РИГЕЛЕЙ ТП-50320...ТП-50327



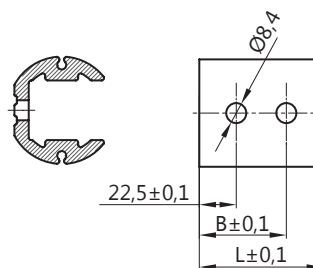
1. Стойка ТП-50311
2. Ригель ТП-50323
3. Закладная ТП-5011
4. Винт самонарезающий ВС 4,2×19 DIN 7982
5. Уплотнитель ТПУ-6005
6. Гайка М8.6.019 ГОСТ 5915-89
7. Шайба 8.02.019 ГОСТ 11371-89
8. Болт М8×75.56.019 ГОСТ 7805-89
9. Втулка L=48 мм ТП-5051

*Ригель крепится под углом α° (40...140°) в вертикальной плоскости

ОБРАБОТКА СТОЙКИ (ТП-50311...ТП-50314-04)



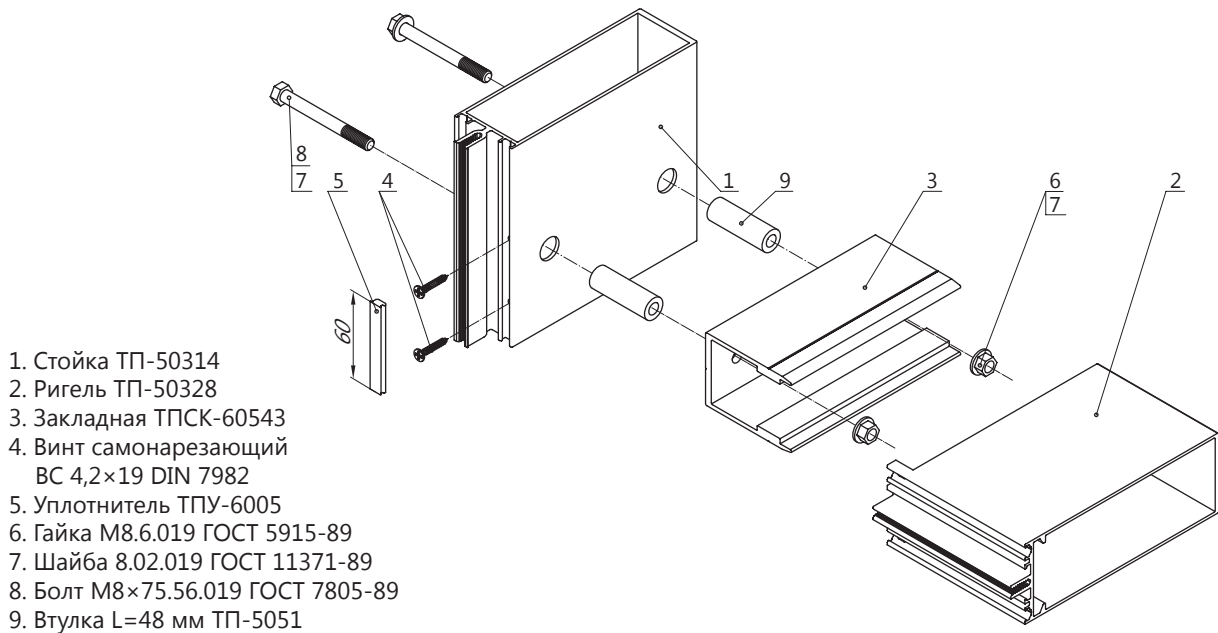
ОБРАБОТКА ЗАКЛАДНОЙ ТП-5011



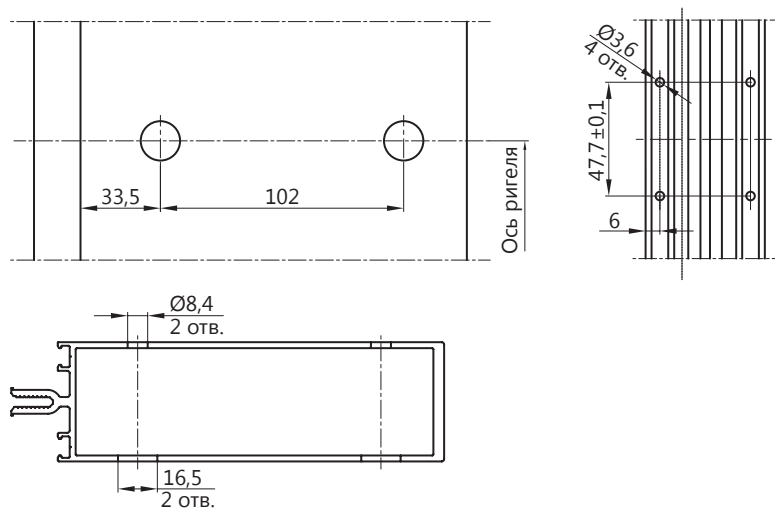
ЗАКЛАДНАЯ ТП-5011

A, мм	L, мм	B, мм	тип ригеля
–	37	–	ТП-50321
–	52	–	ТП-50322
58	80	57,5	ТП-50323
80	102	79,5	ТП-50324
100	122	99,5	ТП-50325
135	157	134,5	ТП-50327

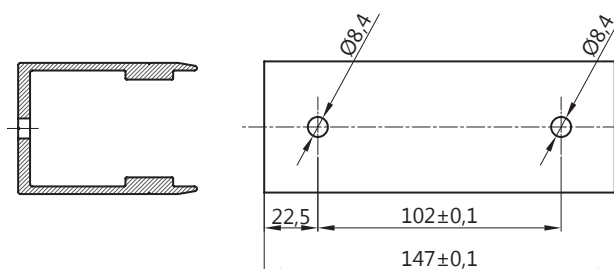
КРЕПЛЕНИЕ РИГЕЛЯ ТП-50328



ОБРАБОТКА СТОЙКИ (ТП-50314...ТП-50314-04)

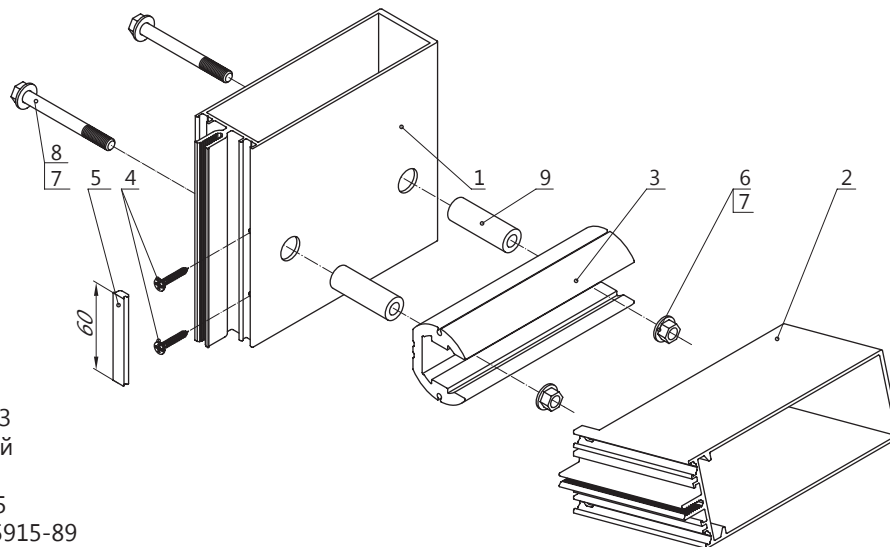


ОБРАБОТКА ЗАКЛАДНОЙ ТПСК-60543





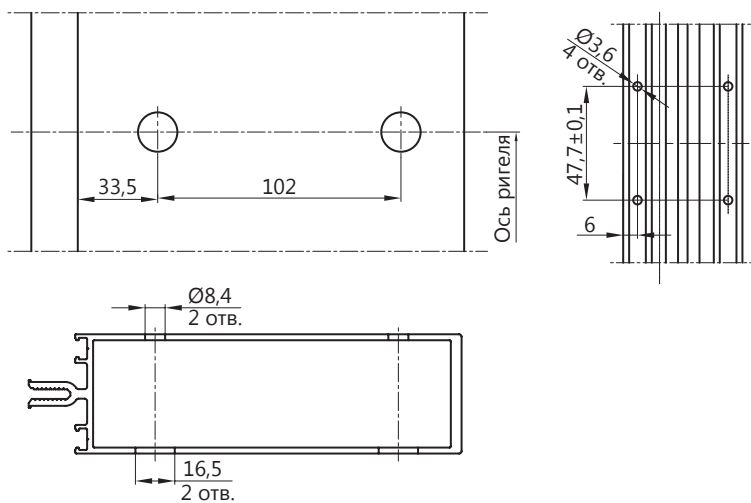
КРЕПЛЕНИЕ РИГЕЛЯ ТП-50328



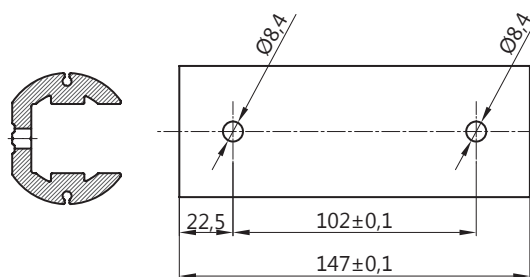
1. Стойка ТП-50314
2. Ригель ТП-50328
3. Закладная ТПСК-60543
4. Винт самонарезающий ВС 4,2×19 DIN 7982
5. Уплотнитель ТПУ-6005
6. Гайка М8.6.019 ГОСТ 5915-89
7. Шайба 8.02.019 ГОСТ 11371-89
8. Болт М8×75.56.019 ГОСТ 7805-89
9. Втулка L=48 мм ТП-5051

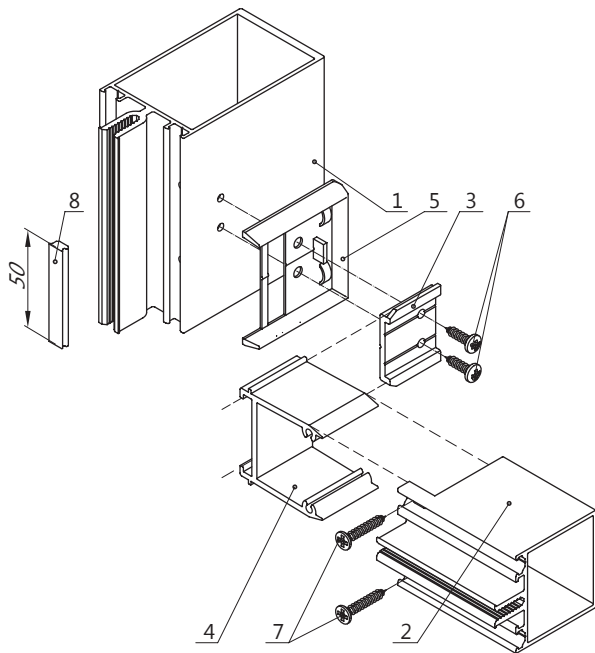
*Ригель крепится под углом α° (40...140°) в вертикальной плоскости

ОБРАБОТКА СТОЙКИ (ТП-50314...ТП-50314-04)

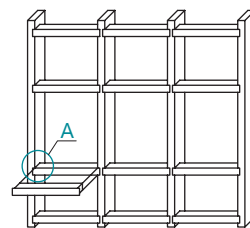
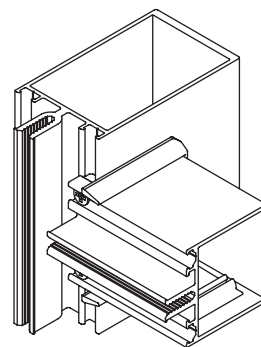
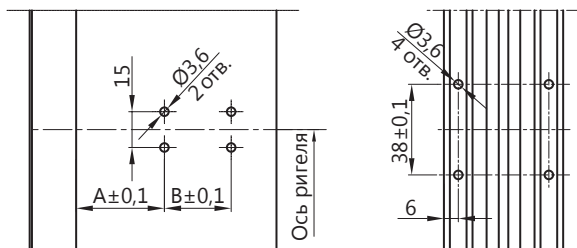
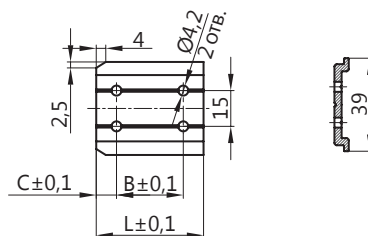
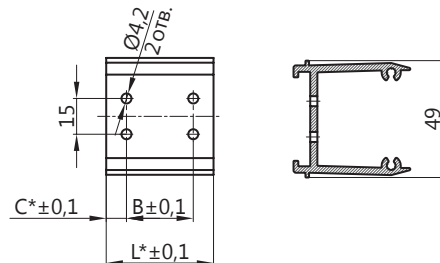


ОБРАБОТКА ЗАКЛАДНОЙ ТПСК-60544



КРЕПЛЕНИЕ РИГЕЛЕЙ ТП-50320...ТП-50325


1. Стойка
2. Ригель
3. Закладная ТП-50303
4. Закладная ТП-50304
5. Накладка декоративная ТПУ-302 (ТПУ-303)
6. Винт ВС 4,2×13 DIN 7981
7. Винт ВС 4,2×19 DIN 7982
8. Уплотнитель ТПУ-6005


А
УЗЕЛ В СБОРЕ

ОБРАБОТКА СТОЙКИ (ТП-50310...ТП-50314-04)

ОБРАБОТКА ЗАКЛАДНОЙ ТП-50303

ОБРАБОТКА ЗАКЛАДНОЙ ТП-50304


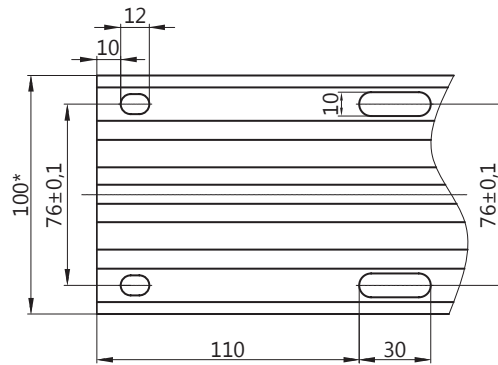
тип ригеля	А, мм	В, мм	ТП-50303		ТП-50304		
			Л, мм	С, мм	Л*, мм	С*, мм	
ТП-50320	8	-	16	7,5	24	11,8	ТПУ-302
ТП-50321	22	-	30	21,5	38	25,8	
ТП-50322	37	-	45	36,5	53	40,8	
ТП-50323	37	28	73	36,5	81	40,8	ТПУ-303
ТП-50324	59	28	95	58,5	103	62,8	
ТП-50325	79	28	115	78,5	123	82,8	

Особенность стоечно-ригельного фасада заключается в методе его монтажа: сначала крепятся вертикальные элементы – стойки, затем крепятся горизонтальные элементы – ригели. Соединение ригелей со стойками осуществляется при помощи специальных закладных. Закладные компенсируют тепловое расширение ригелей, что особенно важно при изготовлении ленточных фасадов. В месте соединения ригеля и стойки устанавливается резиновая декоративная накладка.

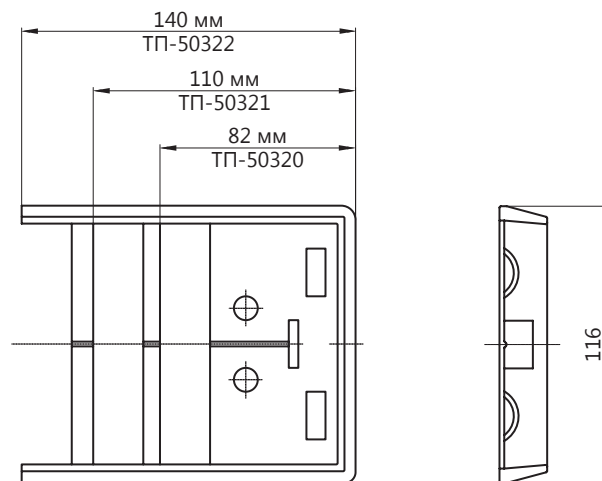


КРЕПЛЕНИЕ РИГЕЛЕЙ ТП-50320...ТП-50327

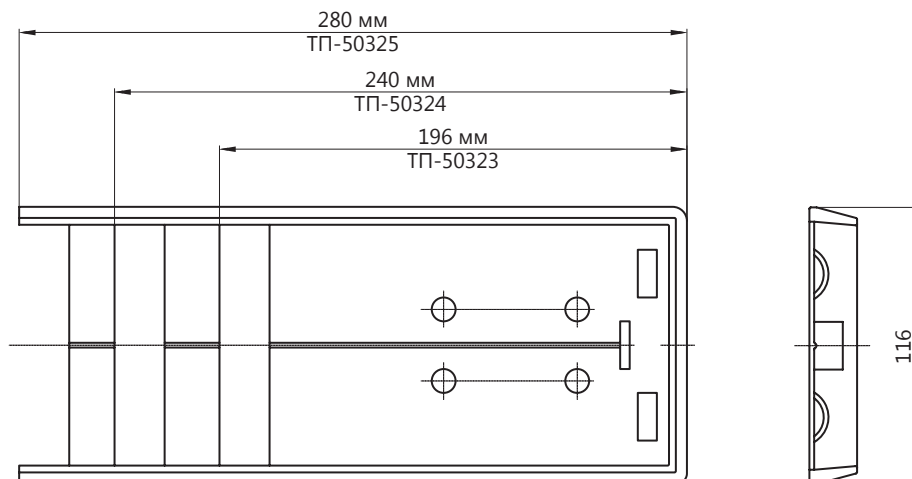
ОБРАБОТКА РИГЕЛЯ (ТП-50320...ТП-50327)



ОБРАБОТКА НАКЛАДКИ ТПУ-302

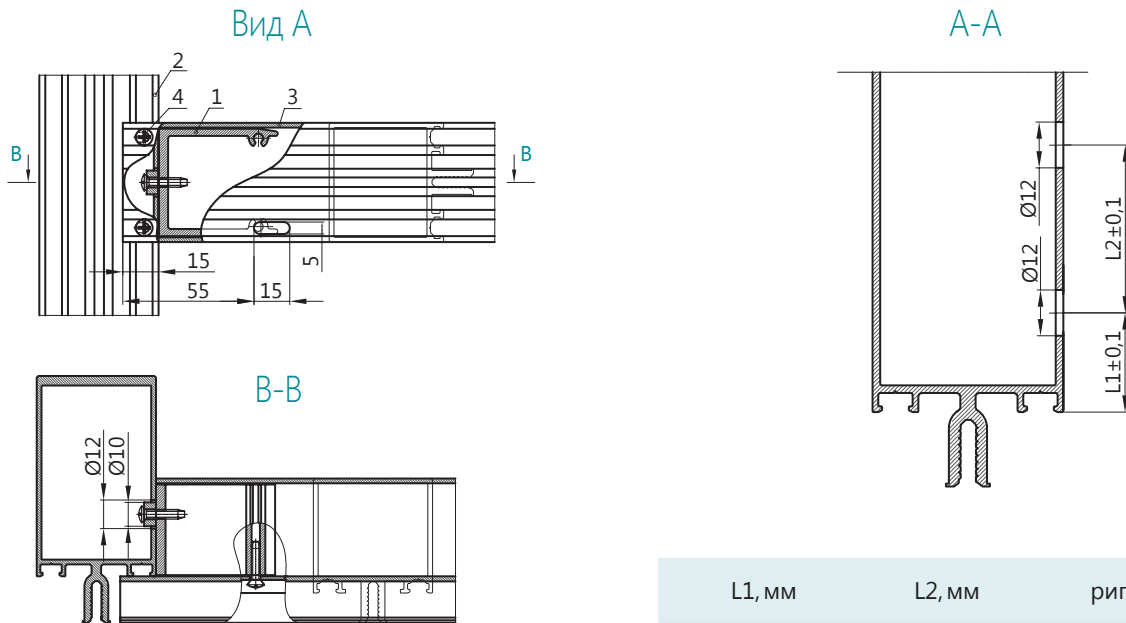


ОБРАБОТКА НАКЛАДКИ ТПУ-303



ОБРАБОТКА ДЛЯ ДОБОРНОГО РИГЕЛЯ

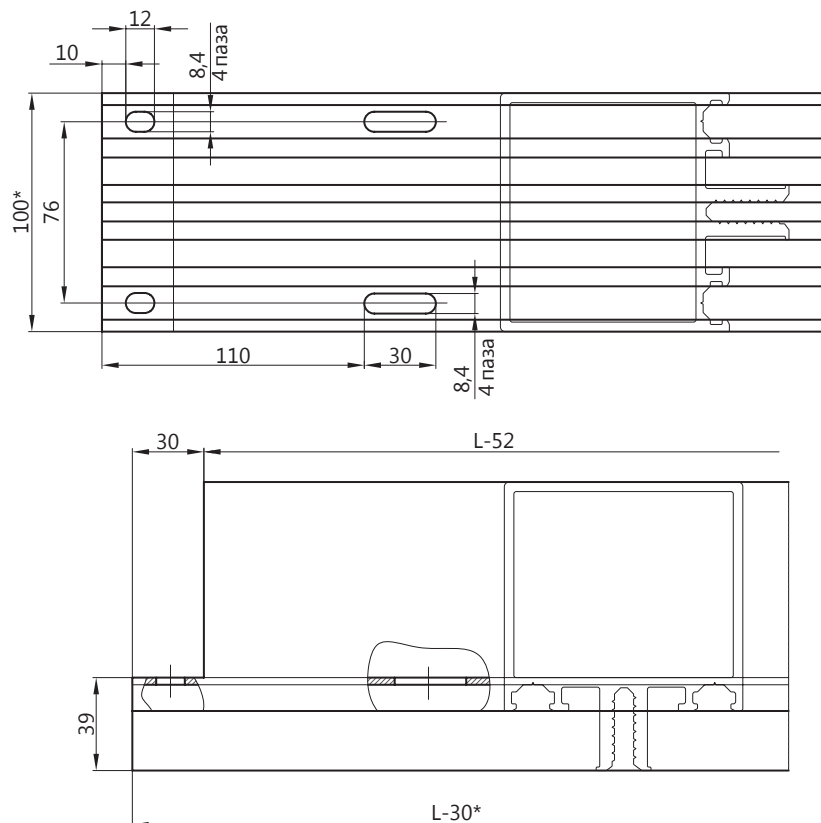
ОБРАБОТКА СТОЙКИ (ТП-50310...ТП-50314)



1. Стойка
2. Ригель
3. Закладная ТП-5004
4. Шайба
5. Винт ВС 4,2×13 DIN 7981

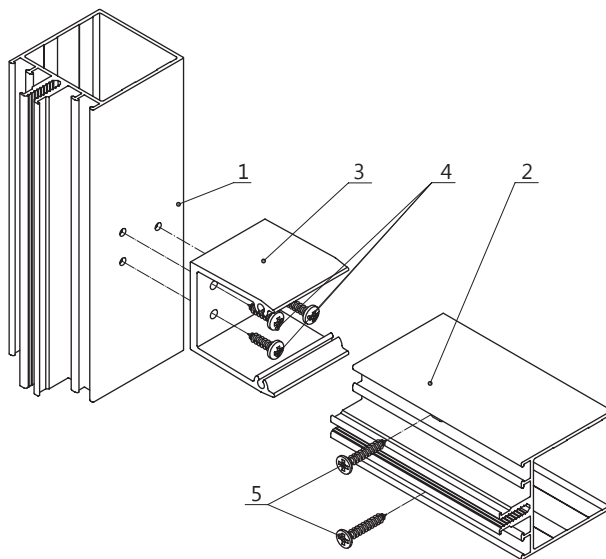
L1, мм	L2, мм	ригель
37	–	ТП-50329
52	–	ТП-50321
80	57,5	ТП-50322
102	79,5	ТП-50323
122	99,5	ТП-50324

ОБРАБОТКА РИГЕЛЯ (ТП-50320...ТП-50324)



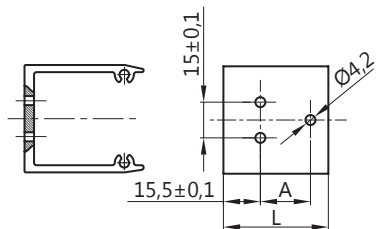


КРЕПЛЕНИЕ РИГЕЛЕЙ ЭК-5001...ЭК-5006



- 1. Стойка ЭК-5001
- 2. Ригель ЭК-5001
- 3. Закладная ТП-5004
- 4. Винт самонарезающий ВС 4,2×13 DIN 7981
- 5. Винт самонарезающий ВС 4,2×19 DIN 7982

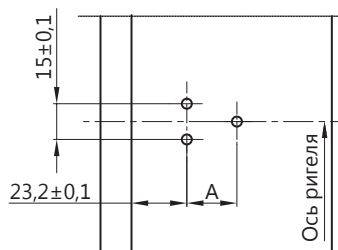
ОБРАБОТКА ЗАКЛАДНОЙ ТП-5004 ПОД РИГЕЛИ ЭК-5003...ЭК-5006



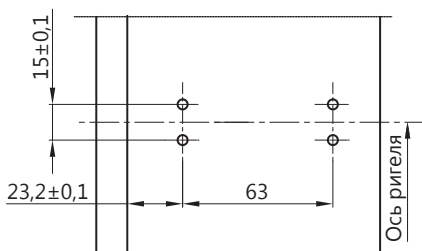
ЗАКЛАДНАЯ ТП-5004

обозначение	A, мм	L, мм	тип ригеля
ПХ.01.081.000.011	21	44	ЭК-5001
ПХ.01.081.000.011-01	21	72	ЭК-5002
ПХ.01.081.000.011-02	–	24	ЭК-5003

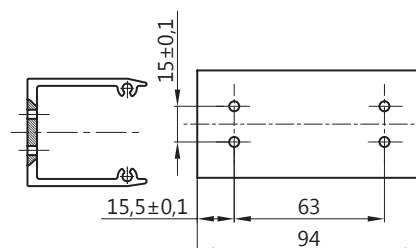
ОБРАБОТКА СТОЙКИ (ЭК-5001...ЭК-5006)

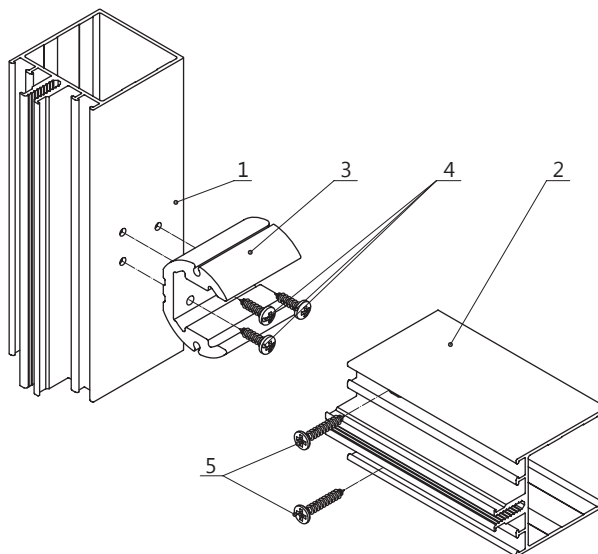


ОБРАБОТКА СТОЙКИ (ЭК-5006)

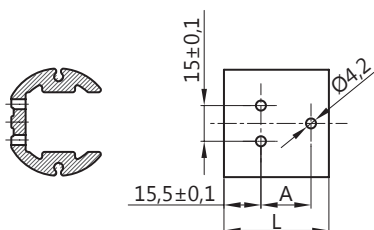


ОБРАБОТКА ЗАКЛАДНОЙ ТП-5004 ПОД РИГЕЛЬ ЭК-5006

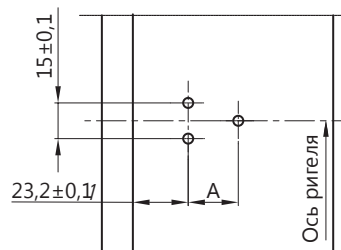
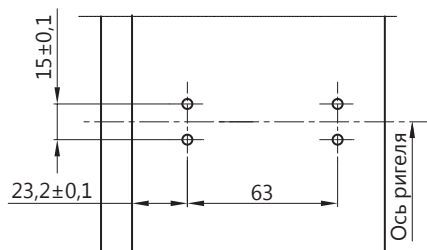
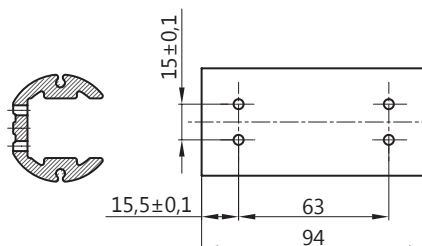


КРЕПЛЕНИЕ РИГЕЛЕЙ ЭК-5001...ЭК-5006


1. Стойка ЭК-5001
2. Ригель ЭК-5001
3. Закладная ТП-5011
4. Винт самонарезающий ВС 4,2×13 DIN 7981
5. Винт самонарезающий ВС 4,2×19 DIN 7982

ОБРАБОТКА ЗАКЛАДНОЙ ТП-5011 ПОД РИГЕЛИ ЭК-5003...ЭК-5006

ЗАКЛАДНАЯ ТП-5011

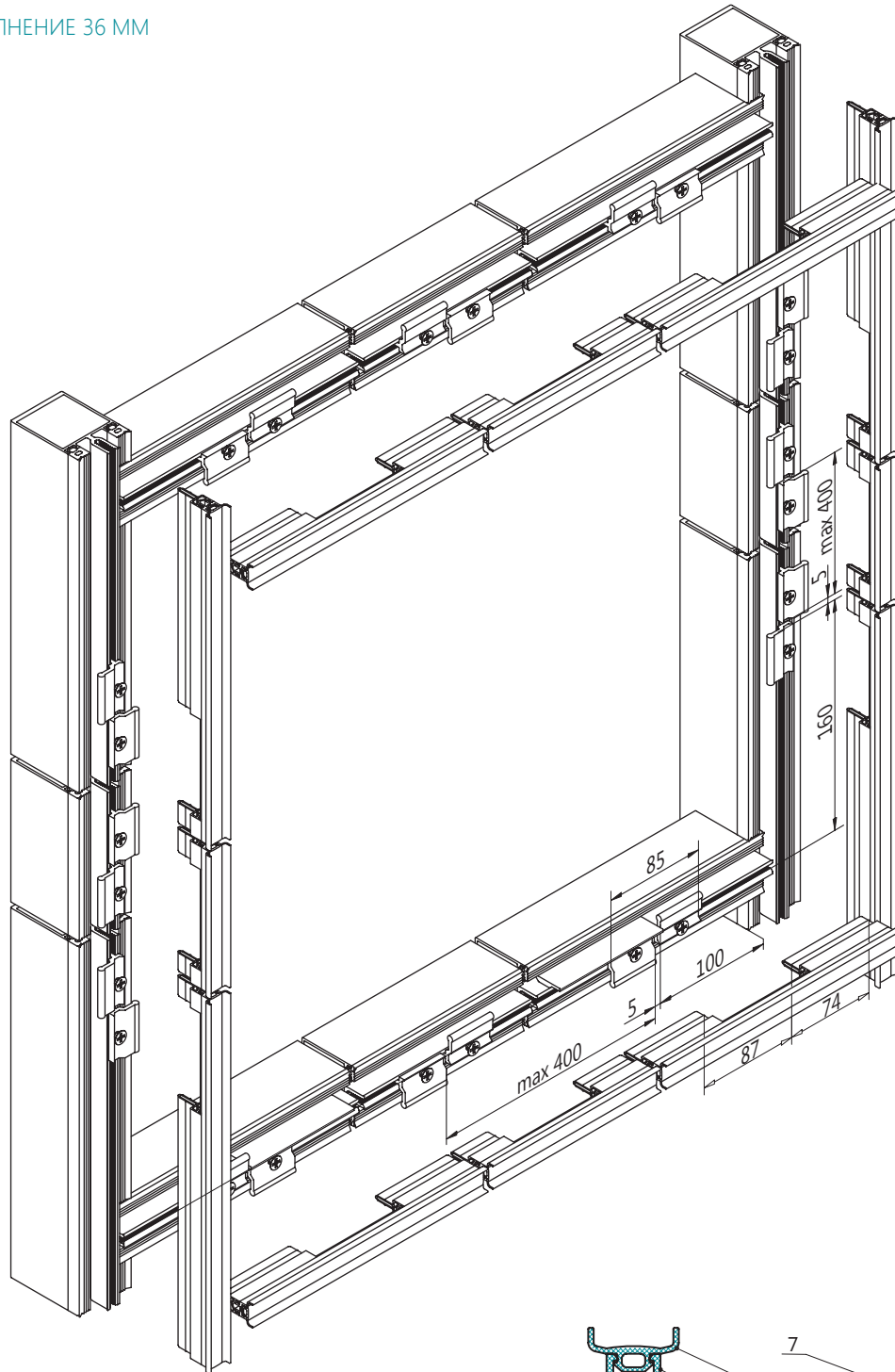
обозначение	A, мм	L, мм	тип ригеля
ПХ.01.081.000.013	21	44	ЭК-5001
ПХ.01.081.000.013-01	21	72	ЭК-5002
ПХ.01.081.000.013-02	–	24	ЭК-5003

ОБРАБОТКА СТОЙКИ (ЭК-5001...ЭК-5006)

ОБРАБОТКА СТОЙКИ (ЭК-5006)

ОБРАБОТКА ЗАКЛАДНОЙ ТП-5011 ПОД РИГЕЛЬ ЭК-5006


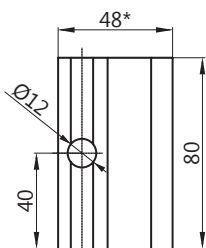


СТРУКТУРНОЕ ОСТЕКЛЕНИЕ

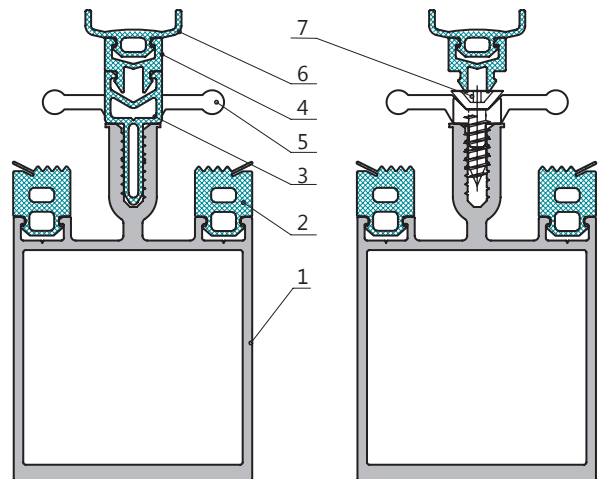
ЗАПОЛНЕНИЕ 36 ММ



ОБРАБОТКА ПРИЖИМА

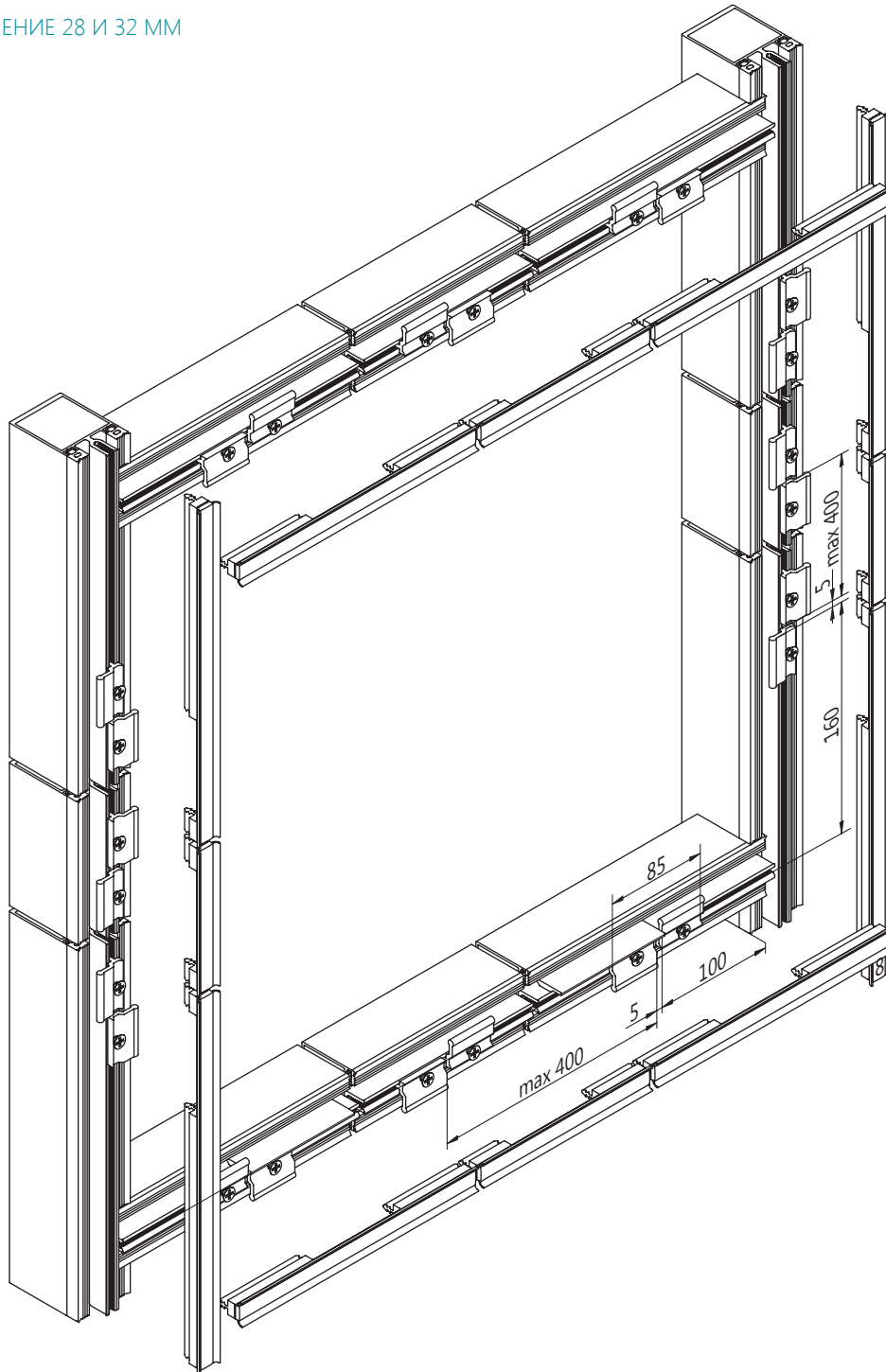


1. Стойка
2. Стоечный уплотнитель ТПУ-6002
3. Термовставка ТПУ-035
4. Дистанционная вставка ТПУ-032-07
5. Прижим для структурного стеклопакета ТП-50345
6. Уплотнитель ТПУ-60503
7. Винт ВС 5,5×19 DIN 7982 A2

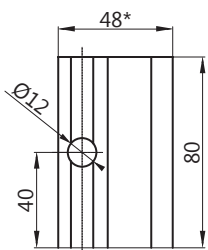


СТРУКТУРНОЕ ОСТЕКЛЕНИЕ

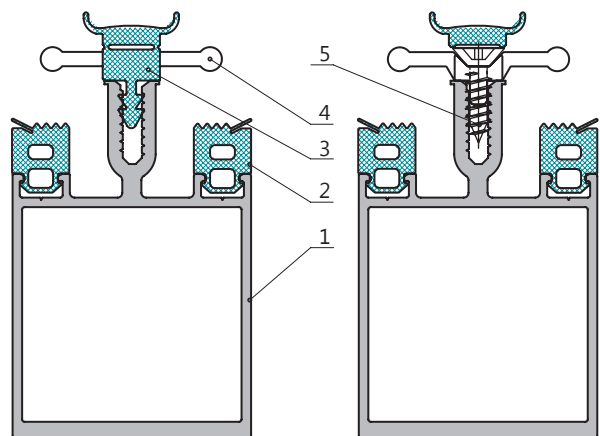
ЗАПОЛНЕНИЕ 28 И 32 ММ



ОБРАБОТКА ПРИЖИМА



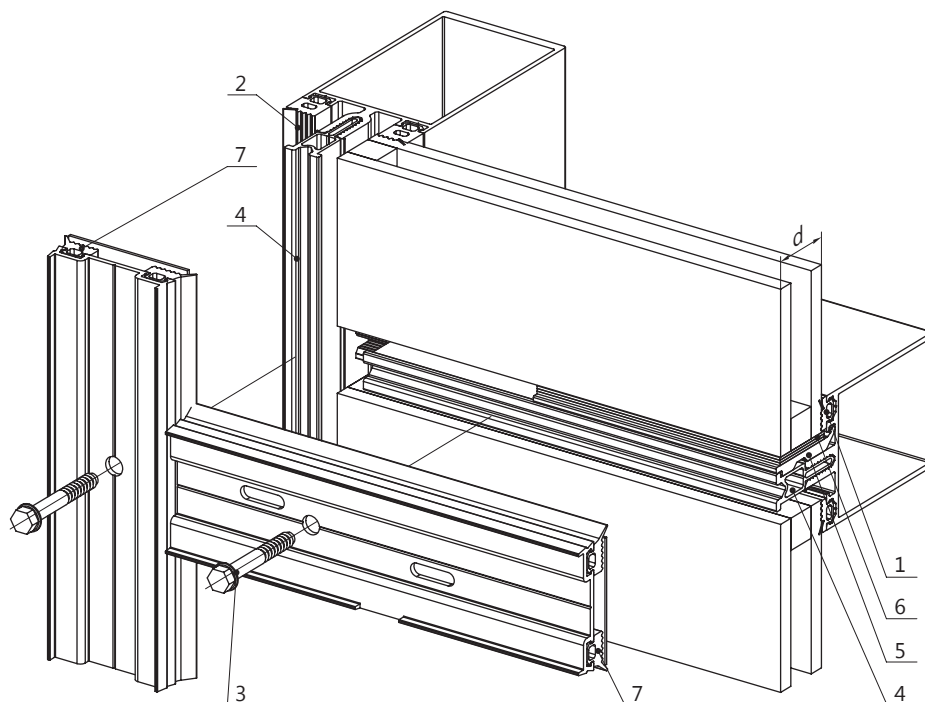
1. Стойка
2. Стоечный уплотнитель ТПУ-6002
3. Уплотнитель ТПУ-305
4. Прижим для структурного стеклопакета ТП-50345
5. Винт ВС 5,5×19 DIN 7982 A2





17

ТП-50300 ТАБЛИЦА ОСТЕКЛЕНИЯ

ВАРИАНТЫ ЗАПОЛНЕНИЯ


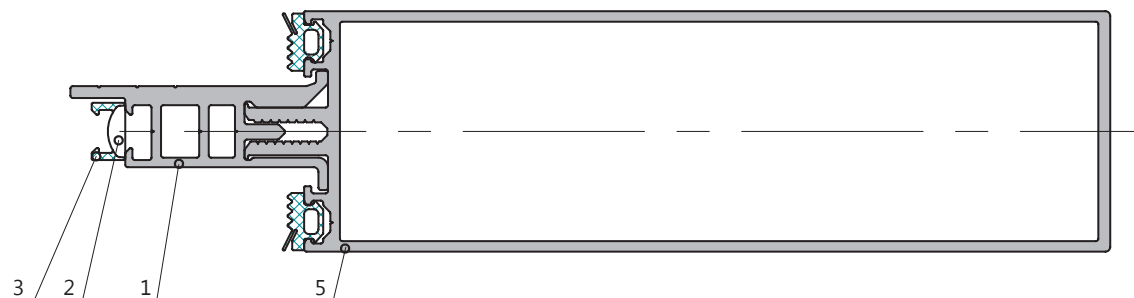
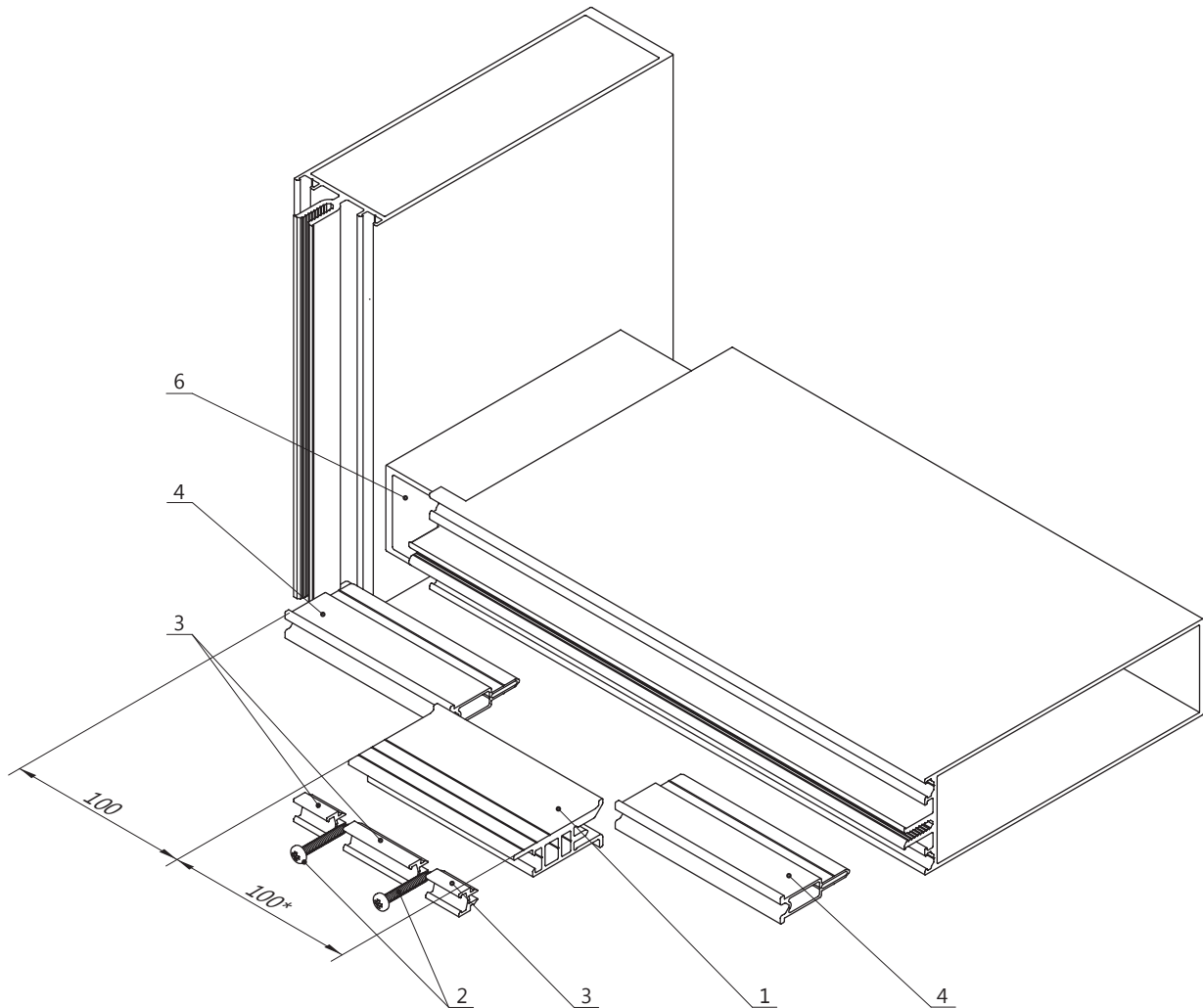
толщина заполнения	внутренний уплотнитель (ригель)	внутренний уплотнитель (стойка)	винт	термовставка	подкладка	пластины
d	1	2	3	4	5	6
4	ТПУ-001ММ	ТПУ-6008				
6	ТПУ-6001	ТПУ-6002	ВС 5,5×19 DIN 7976 A2	–	ТПУ-011	ТПУ-014
8	ТПУ-6001	ТПУ-6002				
20	ТПУ-301	ТПУ-6009				
22	22 ТПУ-001ММ	ТПУ-6008	ВС 5,5×38 DIN 7976 A2	ТПУ-010-03 либо ТПУ-035+ +ТПУ-032-07	ТП-5094	ТПУ-012-03
24	ТПУ-6001	ТПУ-6002				
26	ТПУ-6001	ТПУ-6002				
28	ТПУ-301	ТПУ-6009				
30	ТПУ-001ММ	ТПУ-6008	ВС 5,5×45 DIN 7976 A2	ТПУ-010-04 либо ТПУ-035+ +ТПУ-032-14	ТП-5095	ТПУ-013-03
32	ТПУ-6001	ТПУ-6002				
34	ТПУ-6001	ТПУ-6002				
36	ТПУ-301	ТПУ-6009				
38	ТПУ-001ММ	ТПУ-6008	ВС 5,5×55 DIN 7976 A2	ТПУ-035+ +ТПУ-032-7+ +ТПУ-032-14	ТП-5096	Пластина 100×42×2
40	ТПУ-6001	ТПУ-6002				
42	ТПУ-301	ТПУ-6009				
44	ТПУ-001ММ	ТПУ-6008		ТПУ-035+ +ТПУ-032-14+ +ТПУ-032-14		Пластина 100×47×2
46	ТПУ-6001	ТПУ-6002	ВС 5,5×60 DIN 7976 A2		ТП-5097	
48	ТПУ-6001	ТПУ-6002				Пластина 100×50×2
50	ТПУ-6001	ТПУ-6002		ТПУ-035+ТПУ-310		

7 – в качестве внешнего уплотнителя при любой толщине заполнения используется ТПУ-007ММ



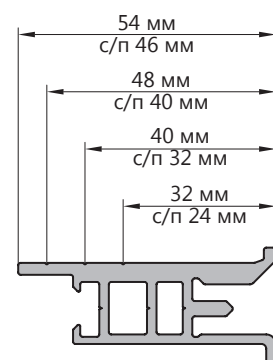
УСИЛЕННАЯ ПОДКЛАДКА ПОД ЗАПОЛНЕНИЕ

МАССА СТЕКЛОПАКЕТА ДО 250 КГ



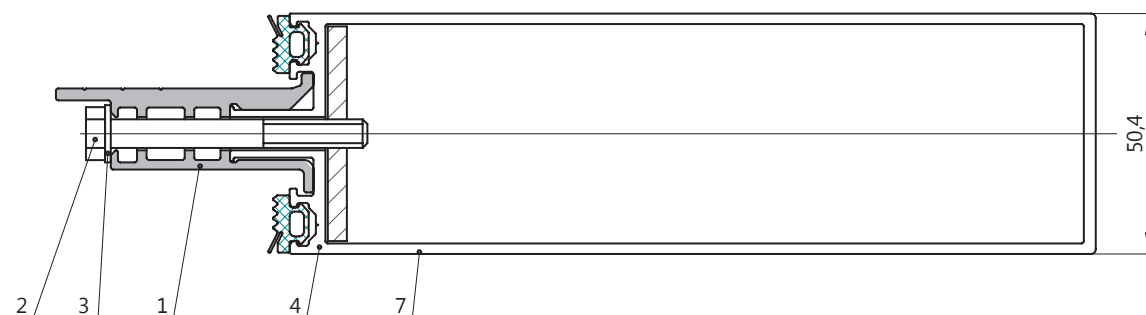
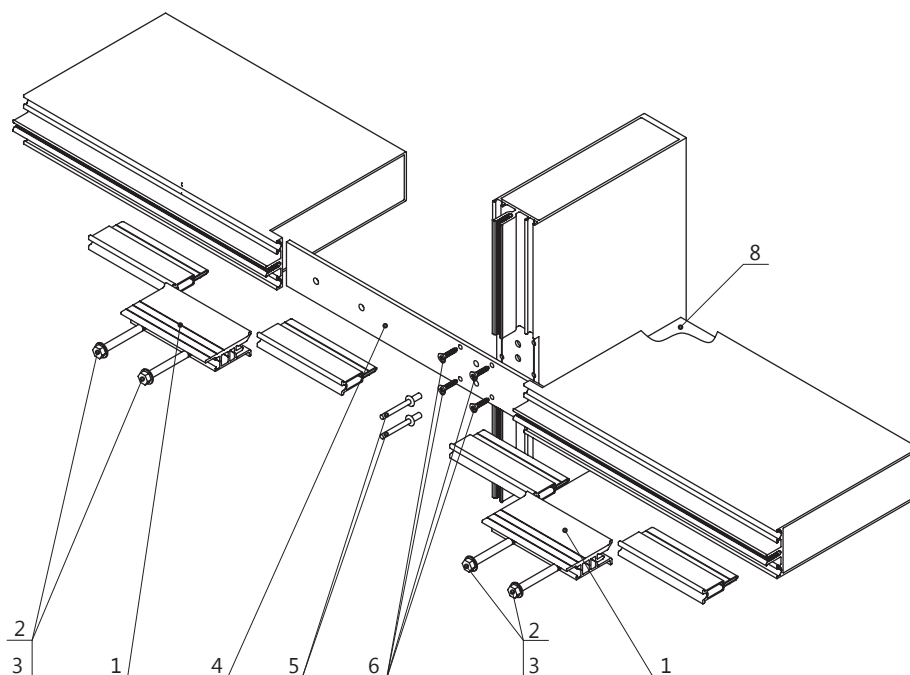
1. Усиленная подкладка под заполнение ТП-5099
2. Винт ВС 5,5×38 DIN 7981
3. Дистанционная вставка ТПУ-032-07
4. Термовставка
5. Ригель ТП-50327
6. Закладная ТП-5004 (крепится к стойке болтами М8×75 ГОСТ 7805-89)

При использовании стандартных подставок (ТП-5094, ТП-5095, ТП-5096, ТП-5097, ТП-5098) возможна установка заполнений до 120-150 кг



УСИЛЕННАЯ ПОДКЛАДКА ПОД ЗАПОЛНЕНИЕ

МАССА СТЕКЛОПАКЕТА ДО 400 КГ

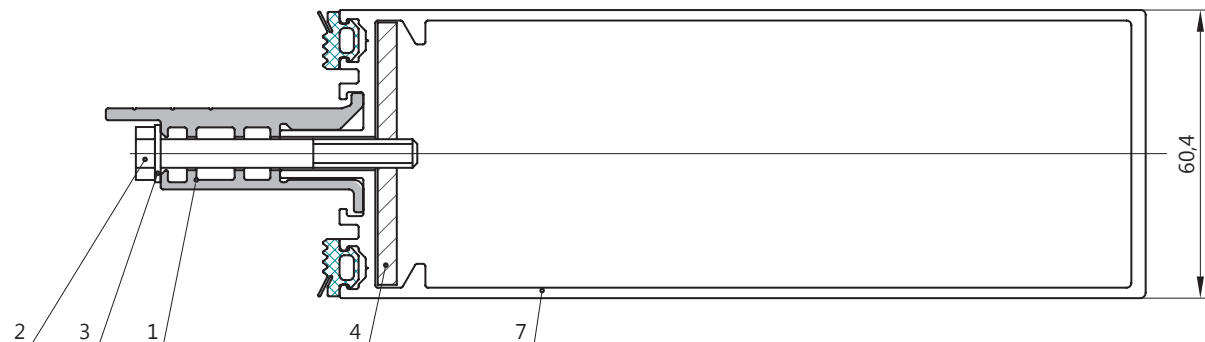
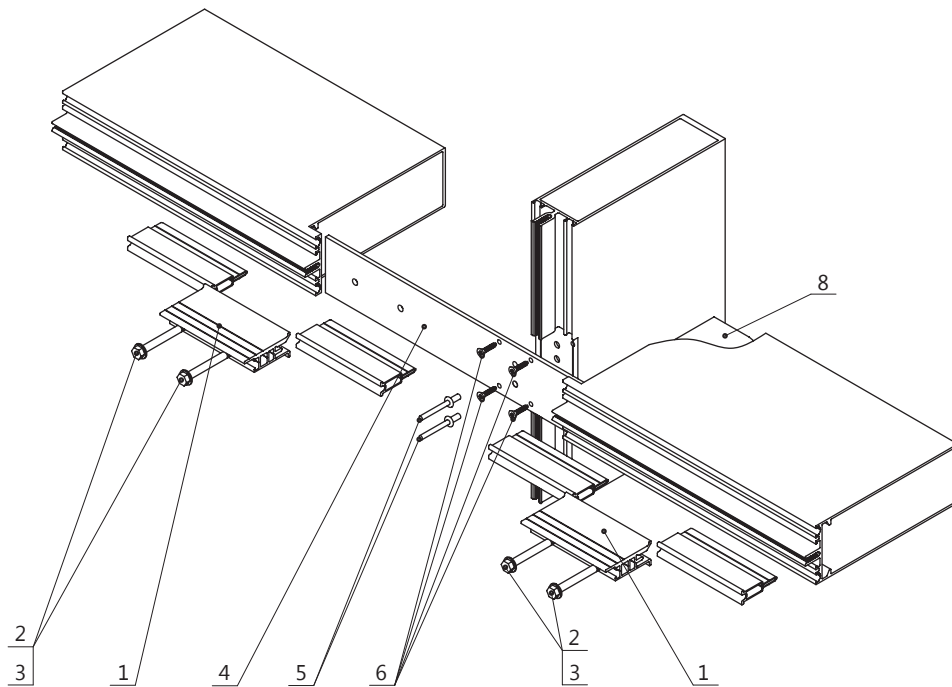


1. Усиленная подкладка под заполнение ТП-5099
2. Болт М6×55 DIN 933 A2
3. Шайба 6 DIN 125 A2
4. Пластина усиливающая 550×45×4 ПХ.10.055.000.000
5. Заклепка 5×12 нерж./нерж.
6. Винт ВС 4,8×25 DIN 7982 A2
7. Ригель ТП-50327 (не ниже 50323)
8. Закладная ТП-5004 (крепится к стойке болтами М8×75 ГОСТ 7805-89)



УСИЛЕННАЯ ПОДКЛАДКА ПОД ЗАПОЛНЕНИЕ

МАССА СТЕКЛОПАКЕТА ДО 600 КГ



1. Усиленная подкладка под заполнение ТП-5099
2. Болт М6×55 DIN 933 A2
3. Шайба 6 DIN 125 A2
4. Пластина усиливающая 550×45×4 ПХ.10.056.000.000
5. Заклепка 5×12 нерж./нерж.
6. Винт ВС 4,2×25 DIN 7982 A2
7. Ригель ТП-50328 (только данный профиль)
8. Закладная ТПСК-60543 (крепится к стойке болтами М8×75 ГОСТ 7805-89)