

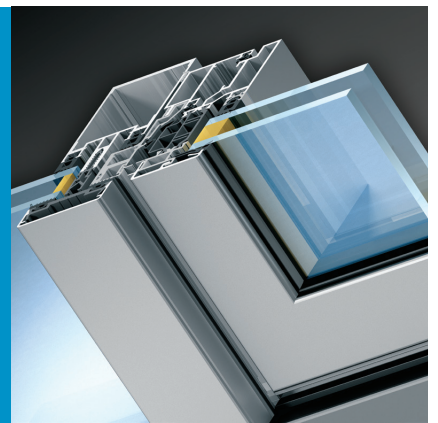


# Профильные СИСТЕМЫ

**ALUTECH**

**ALT F50 LIGHT**

стоечно-ригельная фасадная система







**ALUTECH ALT F50 LIGHT**

СТОЕЧНО-РИГЕЛЬНАЯ  
ФАСАДНАЯ СИСТЕМА

# ОГЛАВЛЕНИЕ

01	Описание системы
02	Данные для заказа. Кодировка
03	Комплектующие изделия
04	Уплотнители (1:1)
05	Профили ПВХ (PVC-U-HI), ПЕ (PE) (1:1)
06	Профили системы (1:1)
07	Профили усиленные (1:1)
08	Схема вентиляции и отвода влаги
09	Таблица остекления
10	Сечения и узловые решения
11	Сборка и установка
12	Пример расчета типовой конструкции
13	Обработка профилей

01

02

03

04

05

06

07

08

09

10

11

12

13





**ALUTECH ALT F50 LIGHT**

СТОЕЧНО-РИГЕЛЬНАЯ  
ФАСАДНАЯ СИСТЕМА

## ОПИСАНИЕ СИСТЕМЫ



## Описание системы

**ALT F50 light** является подсистемой классической фасадной системы **ALT F50** и предназначена для изготовления легких стеновых вертикальных ограждений подвесного и заполняющего типа прямых и разворотных в плане под углом 172,5°-180°. Несущие профили подсистемы легко комбинируются с профилями классической **ALT F50**, поэтому могут также использоваться при изготовлении наклонных светопрозрачных покрытий, фонарей, куполов, зимних садов и других пространственных конструкций. Каркасом несущей конструкции являются вертикальные и горизонтальные элементы с видимой шириной 50 мм, которая подчеркивает легкость и прозрачность витражных конструкций.

Подсистема **ALT F50 light** предусматривает несколько способов соединения стойки с ригелем:

- встык (без фрезеровки профилей);
- внахлест 6 мм (без выборки паза в стойке).

В зависимости от устройства объекта и воздействующих на ограждающую конструкцию нагрузок проектировщик имеет возможность выбрать необходимые несущие элементы. Для этого в серии **ALT F50 light** предусмотрен широкий набор ригелей, которые могут применяться и в качестве стоек (по инерционным характеристикам они дополняют набор несущих профилей **ALT F50**). Кроме того, при особо высоких нагрузках все стойки и ригели можно усиливать. Профили несущего каркаса имеют одинаковые габариты и меньшую массу по сравнению с профилями **ALT F50**, что позволяет **облегчать конструкции без ущерба для внешнего вида и функционала** (например, целесообразно применять ригель одинакового со стойкой размера в местах примыкания ограждающей конструкции к перекрытиям здания либо при установке автоматических раздвижных дверей в фасадную конструкцию).

В подсистеме **ALT F50 light** реализована возможность использования ригеля с высотой уса 11 мм в качестве стойки, которая позволит нашим клиентам сократить количество отходов, достигнув тем самым безотходного производства и усовершенствовав оптимизацию раскроя профилей. Также профили ригелей с высотой уса 17 мм могут применяться в классической **ALT F50** при соединении способом «с фрезеровкой внахлест».

Компенсация горизонтальных изменений размеров элементов конструкции под воздействием колебания температуры осуществляется посредством сочетания специальной обработки ригеля и декоративных торцевых заглушек, которые элегантно скрывают области стыковки ригеля и стойки. Вертикальные изменения размеров элементов конструкции компенсируются взаимным (телескопическим) соединением двух стоек при помощи закладного профиля и применением декоративных пластиковых элементов, скрывающих место стыковки.

Для получения необходимых теплофизических и звукоизоляционных свойств ограждающей конструкции в серии **ALT F50 light** используется набор термовставок (термоизоляторов) из твердого ударопрочного поливинилхлорида (PVC-U-HI) с высокими теплоизолирующими параметрами, набор уплотнительных прокладок на основе этиленпропиленовых каучуков (EPDM) и уплотнители фальца стеклопакета из вспененных материалов. Благодаря оптимальному сочетанию этих составляющих достигаются следующие показатели по термической изоляции узлового решения (согласно норме DIN 4108-4):

- при установке заполнения толщиной 26 мм с применением термовставки из PVC-U-HI коэффициент теплопередачи  $U_f = 2,4 \text{ W}/(\text{m}^2\text{K})$  или приведенное сопротивление теплопередаче  $R_{пр} = 0,42 \text{ м}^2 \text{ °C}/\text{Вт}$  (группа материалов рамы 2.1);
- при установке заполнения толщиной 56 мм с применением уплотнителя фальца АУРС.F50.0913 из вспененного материала достигается значение коэффициента теплопередачи  $U_f = 0,65 \text{ W}/(\text{m}^2\text{K})$  или приведенное сопротивление теплопередаче  $R_{пр} = 1,53 \text{ м}^2 \text{ °C}/\text{Вт}$ .

Использование имеющихся термовставок и уплотнителей позволяет устанавливать заполнение (стекло, стеклопакеты, теплоизоляционные панели и прочее) толщиной от 4 до 62 мм. Остекление, а также установка панелей или оконных блоков производятся снаружи здания. Заполнение фиксируется прижимными планками, которые, в свою очередь, крепятся винтами из нержавеющей стали А2 к несущим профилям с шагом не более 250 мм. Снаружи прижимные планки могут как закрываться декоративными крышками, так и не закрываться при креплении саморезами со шляпкой линзообразной формы. Крышки и прижимные планки могут быть окрашены в любой цвет по шкале RAL или анодированы. При этом фасад может быть двухцветным –

внутренние элементы фасада (стойки и ригели) окрашены в один цвет, а наружные элементы (декоративные крышки) в другой. Также можно комбинировать цвет прижимных планок и крышек.

Все стоечные и ригельные профили в зоне установки заполнения имеют пазы, которые служат для отвода конденсата и вентиляции области фальца стеклопакета.

Все элементы крепления должны быть изготовлены из нержавеющей стали А2, что исключает процесс коррозии и обеспечивает длительное время эксплуатации светопрозрачных конструкций без потери прочностных параметров.

В конструкцию фасада могут устанавливаться окна и двери любого типа открывания аналогично **ALT F50**.

Статический и прочностной расчет каждой конкретной конструкции фасада производится при его проектировании. Все необходимые для расчетов инерционные характеристики профилей приведены в данном каталоге.

## Используемые материалы

### Алюминиевый профиль

Профили из сплава AlMg0.7Si 6063 изготавливаются по ГОСТ 22233-2001, состояние материала-Т6. Сплав устойчив к коррозии и позволяет изготавливать профили высокой прочности.

Алюминиевые профили системы имеют порошковое полимерное покрытие (соответствующее требованиям Qualicoat) по ГОСТ 9.410-88, либо анодно-окисное (соответствующее требованиям Qualanod) по ГОСТ 9.305-84. Толщина полимерного покрытия составляет не менее 60 мкм, анодированного слоя – не менее 20 мкм. Покрытие не ниже IV класса по ГОСТ 9.032-74. Адгезия покрытия не более 1-го балла по ГОСТ 15140-78.

### Уплотнители

Резиновые уплотнители, изготовленные на основе этиленпропиленовых каучуков (EPDM), используются для уплотнения заполнения и для предотвращения контакта алюминия с другими материалами (стеклом, сталью). Уплотнительные прокладки соединяются в углах при помощи клея на основе цианокрилата. Физико-механические свойства уплотнителей соответствуют требованиям ГОСТ 30778-2001.

### Термоизолирующие профили

Термоизолирующие профили изготовлены методом экструзии по ГОСТ 30673-99 из твердого ударопрочного поливинилхлорида (PVC-U-HI) с хорошими механическими и теплофизическими свойствами.

### Соединительные и крепежные изделия

Используемые в конструкции фасада соединительные и крепежные изделия (самонарезающие винты, болты, гайки и т.п.) должны быть изготовлены из нержавеющей стали А2.

### Утеплительные материалы

Используемые в конструкции фасада утеплители должны соответствовать требованиям нормативной документации.

### Листовой алюминий

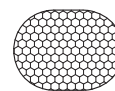
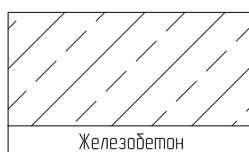
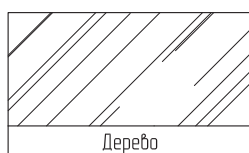
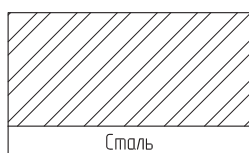
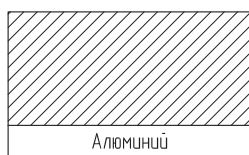
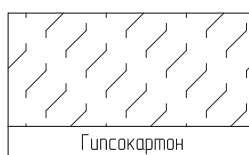
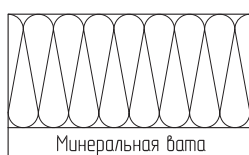
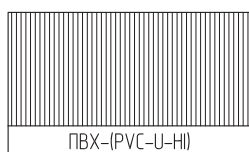
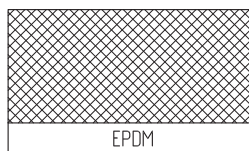
Алюминиевые листы, используемые в качестве фасонных элементов (нащельников, отливов и др.) или элементов многослойного заполнения, должны иметь лакокрасочное покрытие и толщину не менее 1,5 мм.

### Элементы из листовой стали

Листовая сталь, которая может быть использована в невидимой части конструкции, должна быть защищена от коррозии цинковым либо другим покрытием, устойчивым к образованию коррозии.

Разработчик системы оставляет за собой право внесения изменений, связанных с улучшением и дальнейшим развитием серии. Все материалы данной публикации принадлежат разработчику системы, запрещается их несанкционированное тиражирование.







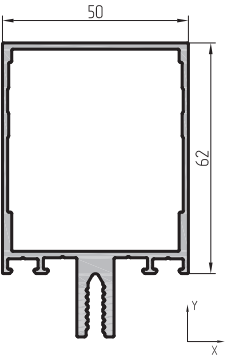
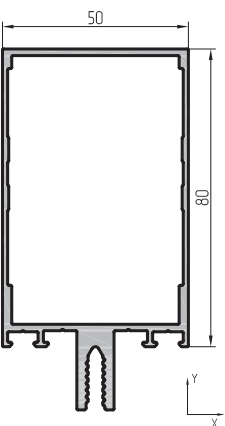
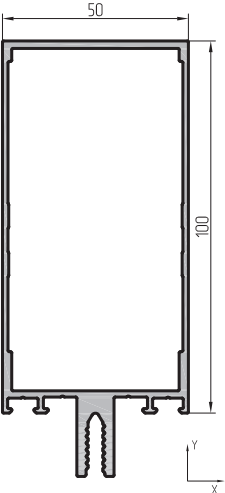


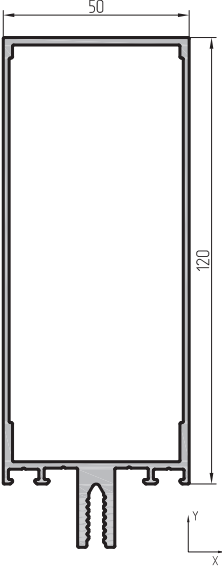
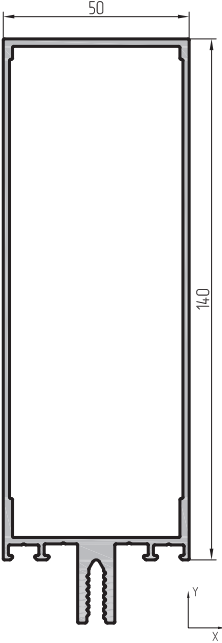
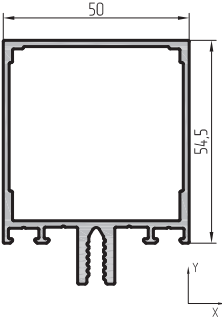
**ALUTECH ALT F50 LIGHT**

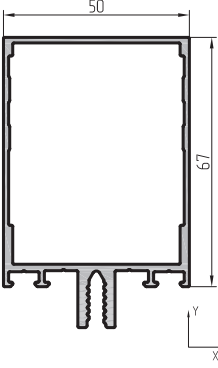
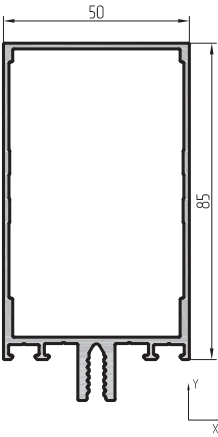
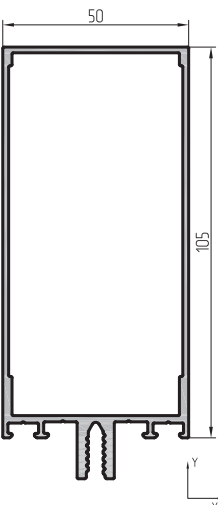
СТОЕЧНО-РИГЕЛЬНАЯ  
ФАСАДНАЯ СИСТЕМА

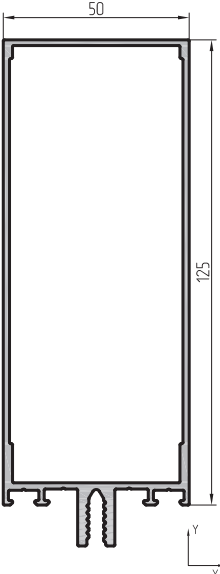
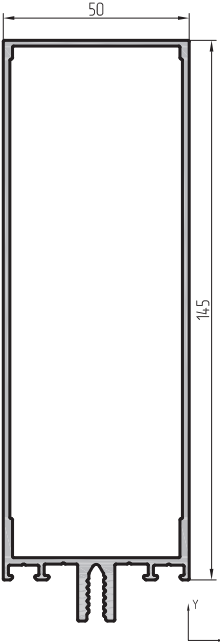
ДАННЫЕ  
ДЛЯ ЗАКАЗА.  
КОДИРОВКА



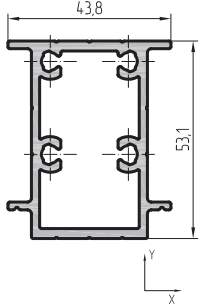
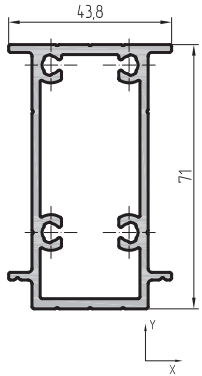
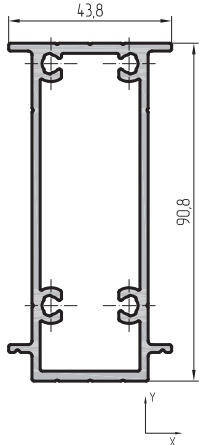
Артикул профиля/Эскиз	Масса, кг/п.м	Ix, см <sup>4</sup>	Wx, см <sup>3</sup>	Iy, см <sup>4</sup>	Wy, см <sup>3</sup>	Внешний периметр, мм	Площадь сечения, см <sup>2</sup>	Код по каталогу	Цвет профиля	Длина хлыста, м	Количество в упаковке		Масса упаковки		
											шт.	п. м.	нетто, кг	брутто, кг	
АУРС.F50.3102	1,457	35,24	8,52	16,15	6,46	336,9	5,397	11270100	00	6,8	2	13,6	19,8	20,5	
11270121								RAL9016	20,4				21,1		
11270124								RAL8014	20,4				21,1		
11270130								RAL8017	20,4				21,1		
11270131								RAL9006	20,4				21,1		
112701808								A00-D6	19,8				20,5		
															
АУРС.F50.3103	1,605	62,06	11,93	19,20	7,68	372,9	5,945	11270200	00	6,8	2	13,6	21,8	22,6	
11270221								RAL9016	22,4				23,3		
11270224								RAL8014	22,4				23,3		
11270230								RAL8017	22,4				23,3		
11270231								RAL9006	22,4				23,3		
112702808								A00-D6	21,8				22,6		
															
АУРС.F50.3104	1,816	106,81	17,08	23,39	9,36	412,9	6,728	11270300	00	6,8	2	13,6	24,7	25,6	
11270321								RAL9016	25,4				26,3		
11270324								RAL8014	25,4				26,3		
11270330								RAL8017	25,4				26,3		
11270331								RAL9006	25,4				26,3		
112703808								A00-D6	24,7				25,6		
															

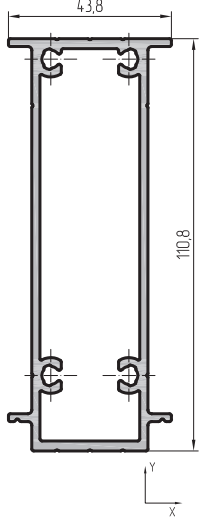
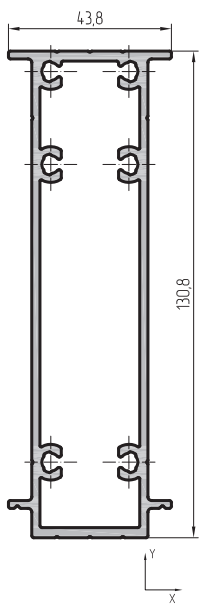
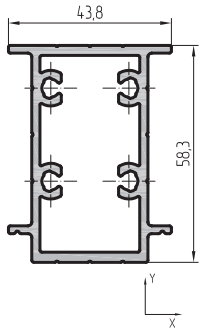
Артикул профиля/Эскиз	Масса, кг/п.м	Ix, см <sup>4</sup>	Wx, см <sup>3</sup>	Iy, см <sup>4</sup>	Wy, см <sup>3</sup>	Внешний периметр, мм	Площадь сечения, см <sup>4</sup>	Код по каталогу	Цвет профиля	Длина хлыста, м	Количество в упаковке		Масса упаковки	
											шт.	п. м.	нетто, кг	брутто, кг
АУРС.F50.3105 	2,018	164,13	22,38	27,72	11,09	452,9	7,473	11270400	00	6,8	2	13,6	27,4	28,4
11270421								RAL9016	28,2				29,1	
11270424								RAL8014	28,2				29,1	
11270430								RAL8017	28,2				29,1	
11270431								RAL9006	28,2				29,1	
112704808								A00-D6	27,4				28,4	
АУРС.F50.3106 	2,254	238,64	28,49	32,76	13,10	492,9	8,349	11270500	00	6,8	2	13,6	30,7	31,7
11270521								RAL9016	31,5				32,6	
11270524								RAL8014	31,5				32,6	
11270530								RAL8017	31,5				32,6	
11270531								RAL9006	31,5				32,6	
112705808								A00-D6	30,7				31,7	
АУРС.F50.0214 	1,274	22,84	6,83	15,13	6,05	305,4	4,717	11250900	00	6,8	4	27,2	34,7	36,0
11250921								RAL9016	35,6				37,0	
11250924								RAL8014	35,6				37,0	
11250930								RAL8017	35,6				37,0	
11250931								RAL9006	35,6				37,0	
112509806								A00-E6	34,7				36,0	

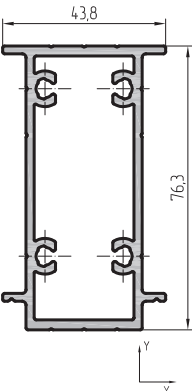
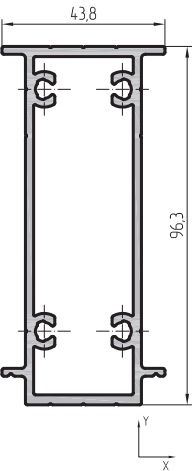
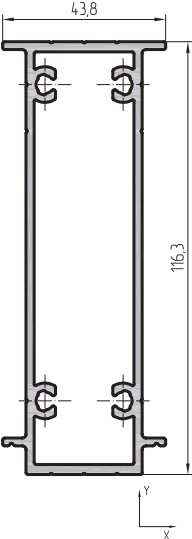
Артикул профиля/Эскиз	Масса, кг/п.м	Ix, см <sup>4</sup>	Wx, см <sup>3</sup>	Iy, см <sup>4</sup>	Wy, см <sup>3</sup>	Внешний периметр, мм	Площадь сечения, см <sup>2</sup>	Код по каталогу	Цвет профиля	Длина хлыста, м	Количество в упаковке		Масса упаковки		
											шт.	п. м.	нетто, кг	брутто, кг	
АУРС.F50.3205	1,328	34,09	8,11	16,73	6,69	330,4	4,917	11270600	00	6,8	2	13,6	18,1	19,0	
11270621								RAL9016	18,6				19,5		
11270624								RAL8014	18,6				19,5		
11270630								RAL8017	18,6				19,5		
11270631								RAL9006	18,6				19,5		
112706808								A00-D6	18,1				19,0		
															
АУРС.F50.3206	1,491	59,23	11,31	20,27	8,11	366,4	5,521	11270700	00	6,8	2	13,6	20,3	21,1	
11270721								RAL9016	20,9				21,7		
11270724								RAL8014	20,9				21,7		
11270730								RAL8017	20,9				21,7		
11270731								RAL9006	20,9				21,7		
112707808								A00-D6	20,3				21,1		
															
АУРС.F50.3207	1,684	98,62	15,58	24,44	9,78	406,4	6,237	11270800	00	6,8	2	13,6	22,9	23,8	
11270821								RAL9016	23,6				24,5		
11270824								RAL8014	23,6				24,5		
11270830								RAL8017	23,6				24,5		
11270831								RAL9006	23,6				24,5		
112708808								A00-D6	22,9				23,8		
															

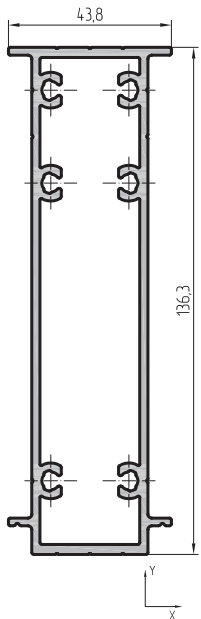
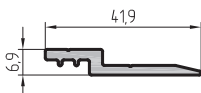
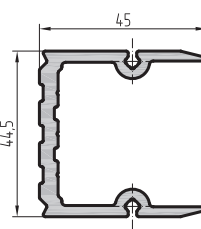
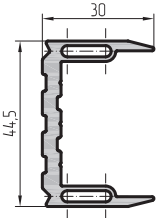
Артикул профиля/Эскиз	Масса, кг/п.м	Ix, см <sup>4</sup>	Wx, см <sup>3</sup>	Iy, см <sup>4</sup>	Wy, см <sup>3</sup>	Внешний периметр, мм	Площадь сечения, см <sup>2</sup>	Код по каталогу	Цвет профиля	Длина хлыста, м	Количество в упаковке		Масса упаковки	
											шт.	п. м.	нетто, кг	брутто, кг
АУРС.F50.3208														
	1,913	152,20	20,64	29,31	11,72	446,4	7,084	11270900	00	6,8	2	13,6	26,0	27,1
								11270921	RAL9016				26,7	27,8
								11270924	RAL8014				26,7	27,8
								11270930	RAL8017				26,7	27,8
								11270931	RAL9006				26,7	27,8
								112709808	A00-D6				26,0	27,1
АУРС.F50.3209														
	2,163	222,33	26,49	34,62	13,85	486,4	8,011	11271000	00	6,8	2	13,6	29,4	30,5
								11271021	RAL9016				30,2	31,3
								11271024	RAL8014				30,2	31,3
								11271030	RAL8017				30,2	31,3
								11271031	RAL9006				30,2	31,3
								112710808	A00-D6				29,4	30,5

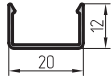
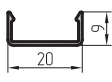
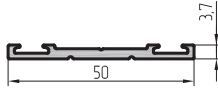
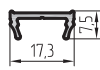


Артикул профиля/Эскиз	Масса, кг/п.м	Ix, см <sup>4</sup>	Wx, см <sup>3</sup>	Iy, см <sup>4</sup>	Wy, см <sup>3</sup>	Внешний периметр, мм	Площадь сечения, см <sup>2</sup>	Код по каталогу	Цвет профиля	Длина хлыста, м	Количество в упаковке		Масса упаковки	
											шт.	п. м.	нетто, кг	брутто, кг
АУРС.F50.3302  	1,430	18,74	6,69	8,79	4,01	217,3	5,298	11271100	00	6,8	2	13,6	19,4	19,9
АУРС.F50.3303  	1,643	39,51	10,89	10,45	4,77	253,1	6,086	11271200	00	6,8	2	13,6	22,3	22,8
АУРС.F50.3304  	1,878	73,75	16,10	12,28	5,61	292,7	6,957	11271300	00	6,8	2	13,6	25,5	26,1

Артикул профиля/Эскиз	Масса, кг/п.м	Ix, см <sup>4</sup>	Wx, см <sup>3</sup>	Iy, см <sup>4</sup>	Wy, см <sup>3</sup>	Внешний периметр, мм	Площадь сечения, см <sup>2</sup>	Код по каталогу	Цвет профиля	Длина хлыста, м	Количество в упаковке		Масса упаковки	
											шт.	п. м.	нетто, кг	брутто, кг
АУРС.F50.3305 	2,116	122,09	21,99	14,14	6,46	332,7	7,837	11271400	00	6,8	2	13,6	28,8	29,4
АУРС.F50.3306 	2,516	193,07	28,58	16,69	7,62	372,7	9,317	11271500	00	6,8	2	13,6	34,2	34,9
АУРС.F50.3315 	1,544	23,74	7,75	9,49	4,33	228,1	5,718	11271600	00	6,8	2	13,6	21,0	21,4

Артикул профиля/Эскиз	Масса, кг/п.м	Ix, см <sup>4</sup>	Wx, см <sup>3</sup>	Iy, см <sup>4</sup>	Wy, см <sup>3</sup>	Внешний периметр, мм	Площадь сечения, см <sup>2</sup>	Код по каталогу	Цвет профиля	Длина хлыста, м	Количество в упаковке		Масса упаковки	
											шт.	п. м.	нетто, кг	брутто, кг
АУРС.F50.3316 	1,758	47,94	12,21	11,15	5,09	263,7	6,514	11271700	00	6,8	2	13,6	23,9	24,8
АУРС.F50.3317 	1,995	87,00	17,70	13,01	5,94	303,7	7,394	11271800	00	6,8	2	13,6	27,1	27,7
АУРС.F50.3318 	2,233	140,83	23,85	14,86	6,79	343,7	8,274	11271900	00	6,8	2	13,6	30,4	31,0

Артикул профиля/Эскиз	Масса, кг/п.м	Ix, см <sup>4</sup>	Wx, см <sup>3</sup>	Iy, см <sup>4</sup>	Wy, см <sup>3</sup>	Внешний периметр, мм	Площадь сечения, см <sup>2</sup>	Код по каталогу	Цвет профиля	Длина хлыста, м	Количество в упаковке		Масса упаковки	
											шт.	п. м.	нетто, кг	брутто, кг
АУРС.F50.3319 	2,633	216,62	30,57	17,42	7,95	383,7	9,754	11272000	00	6,8	2	13,6	35,8	36,5
АУРС.F50.0401 	0,347	-	-	-	-	99,6	1,234	11202000	00	6,8	-	-	-	-
АУРС.F50.0413 	1,212	-	-	-	-	287,2	4,488	11255100	00	6,8	4	27,2	33,0	33,0
АУРС.F50.0414 	0,847	-	-	-	-	199,1	3,139	11255200	00	6,8	6	40,8	34,6	34,6

Артикул профиля/Эскиз	Масса, кг/п.м	Ix, см <sup>4</sup>	Wx, см <sup>3</sup>	Iy, см <sup>4</sup>	Wy, см <sup>3</sup>	Внешний периметр, мм	Площадь сечения, см <sup>2</sup>	Код по каталогу	Цвет профиля	Длина хлыста, м	Количество в упаковке		Масса упаковки	
											шт.	п. м.	нетто, кг	брутто, кг
АУРС.F50.3501 	0,113	-	-	-	-	84,3	0,418	11272100	00	6,8	20	136,0	15,4	16,2
11272121								RAL9016	16,7				17,6	
11272124								RAL8014	16,7				17,6	
11272130								RAL8017	16,7				17,6	
11272131								RAL9006	16,7				17,6	
112721808								A00-D6	15,4				16,2	
АУРС.F50.3502 	0,097	-	-	-	-	72,4	0,358	11272200	00	6,8	20	136,0	13,2	13,9
11272221								RAL9016	14,4				15,1	
11272224								RAL8014	14,4				15,1	
11272230								RAL8017	14,4				15,1	
11272231								RAL9006	14,4				15,1	
112722808								A00-D6	13,2				13,9	
АУРС.F50.3601 	0,332	-	-	-	-	128,1	1,229	11272300	00	6,8	10	68,0	22,6	23,2
11272321								RAL9016	23,6				24,2	
11272324								RAL8014	23,6				24,2	
11272330								RAL8017	23,6				24,2	
11272331								RAL9006	23,6				24,2	
112723808								A00-D6	22,6				23,2	
АУРС.F50.3701 	0,115	-	-	-	-	60,3	0,426	11272400	00	6,8	20	136,0	23,9	24,8





**ALUTECH ALT F50 LIGHT**

СТОЕЧНО-РИГЕЛЬНАЯ  
ФАСАДНАЯ СИСТЕМА

# КОМПЛЕКТУЮЩИЕ ИЗДЕЛИЯ





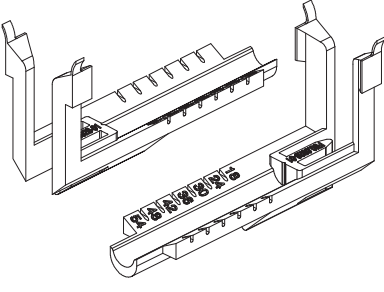
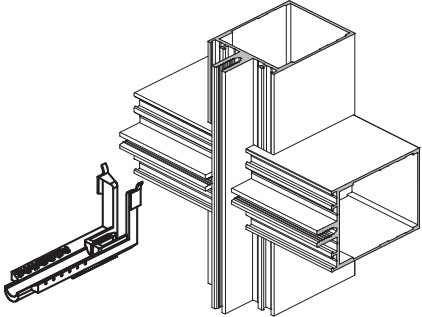
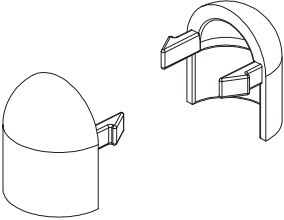
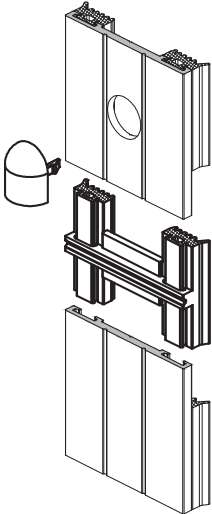
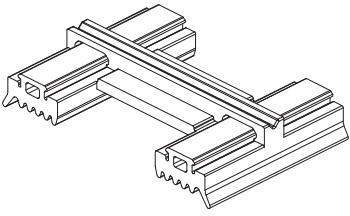
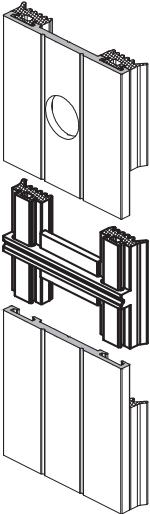
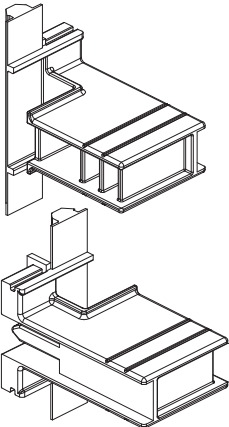
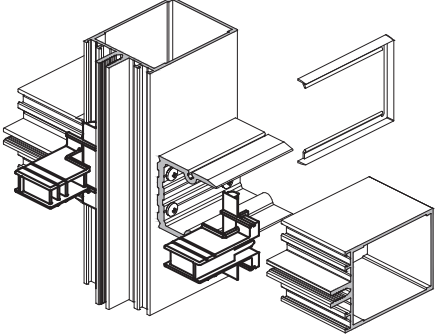
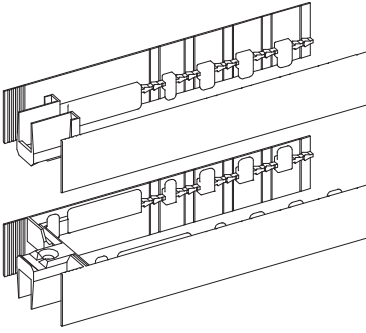
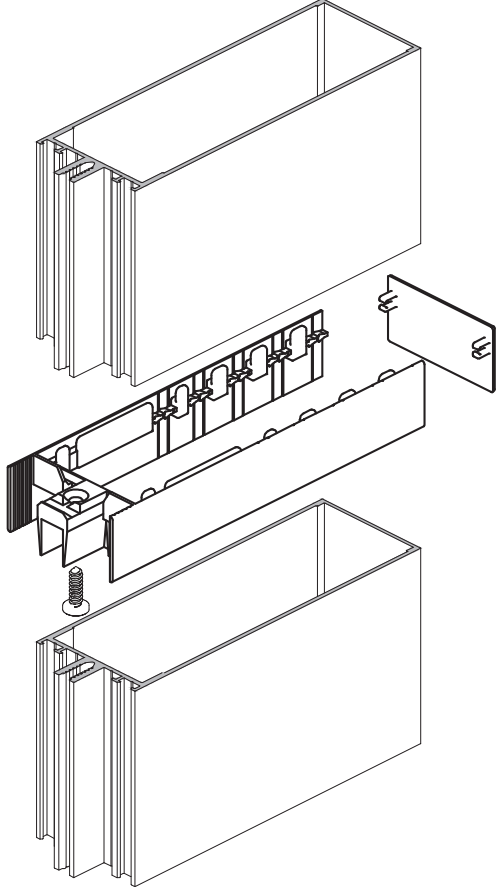
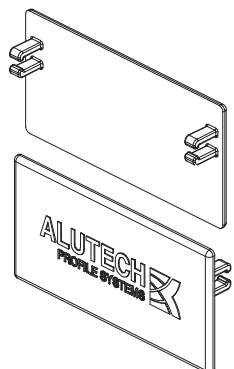
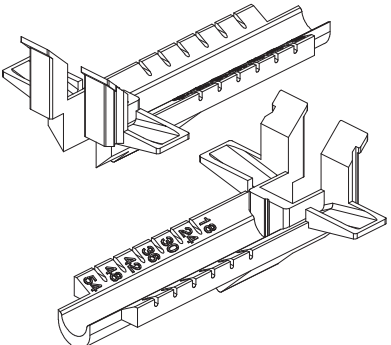
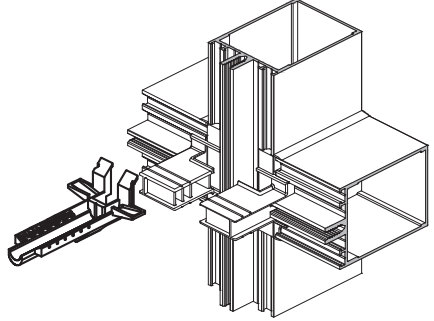
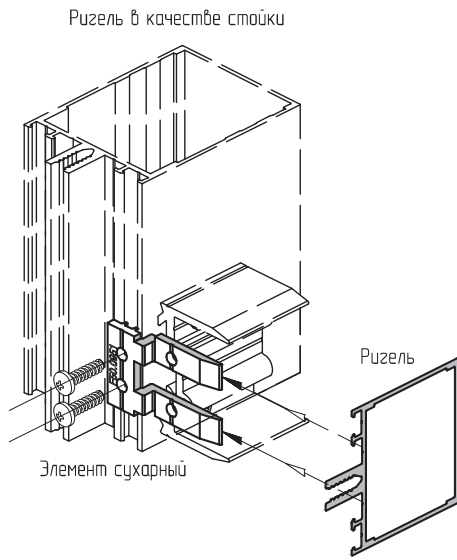
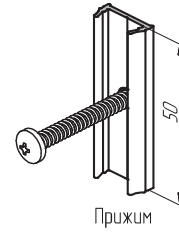
Рисунок	Код	Цвет	Артикул	Применение
 <p>Норма упаковки – 50шт.</p>	11213300	Черный	АУРС.F50.0928-01	<p>Капельник водоотвода АУРС.F50.0928-01 устанавливается на ригель 2-го уровня, используемый в качестве стойки. Предназначен для отвода влаги. Обеспечивает циркуляцию воздуха и выравнивание давления пара.</p>  <p>Для профилей, используемых в качестве стоек</p> <p>АУРС.F50.3102   АУРС.F50.3103   АУРС.F50.3104   АУРС.F50.3105   АУРС.F50.3106</p>
 <p>Норма упаковки – 150шт.</p>	11275100	Черный	АУРС.F50.3922	<p>Заглушка водоотвода АУРС.F50.3922 устанавливается на прижимную планку АУРС.F50.3601.</p> 
	11275101	Белый		
 <p>Норма упаковки – 60шт.</p>	11275200	Черный	АУРС.F50.3923	<p>Уплотнительная заглушка АУРС.F50.3923 устанавливается на стыке прижимных планок АУРС.F50.3601.</p> 
 <p>Норма упаковки – 70шт.</p>	11275300	Черный	АУРС.F50.3924	<p>Уплотнительная заглушка АУРС.F50.3924 устанавливается на ригель. Предназначена для отвода влаги и герметизации стыка профилей. Используется при соединении встык двух ригелей.</p>  <p>Для профилей ригелей</p> <p>АУРС.F50.3205   АУРС.F50.3206   АУРС.F50.3207   АУРС.F50.3208   АУРС.F50.3209</p>

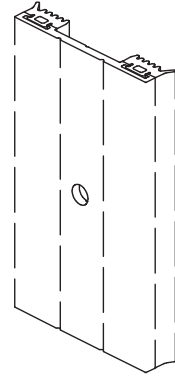
Рисунок	Код	Цвет	Артикул	Применение										
 <p>Норма упаковки – 30шт.</p>	11275400	Черный	АУРС.F50.3925	<p>Заглушка АУРС.F50.3925 устанавливается на месте сопряжения двух вертикальных профилей. Обеспечивает переборс влаги и выполняет декоративную функцию. Заглушка АУРС.F50.3926 устанавливается в торец АУРС.F50.3925.</p> 										
	11275401	Белый												
 <p>Норма упаковки – 30шт.</p>	11275500	Черный	АУРС.F50.3926	<p>Для профилей, используемых в качестве стоек</p> <table border="1"> <tr> <td>АУРС.F50.3102</td> <td>АУРС.F50.3103</td> <td>АУРС.F50.3104</td> <td>АУРС.F50.3105</td> <td>АУРС.F50.3106</td> </tr> <tr> <td>АУРС.F50.3205</td> <td>АУРС.F50.3206</td> <td>АУРС.F50.3207</td> <td>АУРС.F50.3208</td> <td>АУРС.F50.3209</td> </tr> </table>	АУРС.F50.3102	АУРС.F50.3103	АУРС.F50.3104	АУРС.F50.3105	АУРС.F50.3106	АУРС.F50.3205	АУРС.F50.3206	АУРС.F50.3207	АУРС.F50.3208	АУРС.F50.3209
	АУРС.F50.3102	АУРС.F50.3103			АУРС.F50.3104	АУРС.F50.3105	АУРС.F50.3106							
АУРС.F50.3205	АУРС.F50.3206	АУРС.F50.3207	АУРС.F50.3208	АУРС.F50.3209										
11275501	Белый													
 <p>Норма упаковки – 70шт.</p>	11275600	Черный	АУРС.F50.3928	<p>Капельник водоотвода АУРС.F50.3928 устанавливается на ригель, используемый в качестве стойки. Предназначен для отвода влаги. Обеспечивает циркуляцию воздуха и выравнивание давления пара.</p>  <p>Для профилей, используемых в качестве стоек</p> <table border="1"> <tr> <td>АУРС.F50.3205</td> <td>АУРС.F50.3206</td> <td>АУРС.F50.3207</td> <td>АУРС.F50.3208</td> <td>АУРС.F50.3209</td> </tr> </table>	АУРС.F50.3205	АУРС.F50.3206	АУРС.F50.3207	АУРС.F50.3208	АУРС.F50.3209					
АУРС.F50.3205	АУРС.F50.3206	АУРС.F50.3207	АУРС.F50.3208	АУРС.F50.3209										



Декоративная крышка

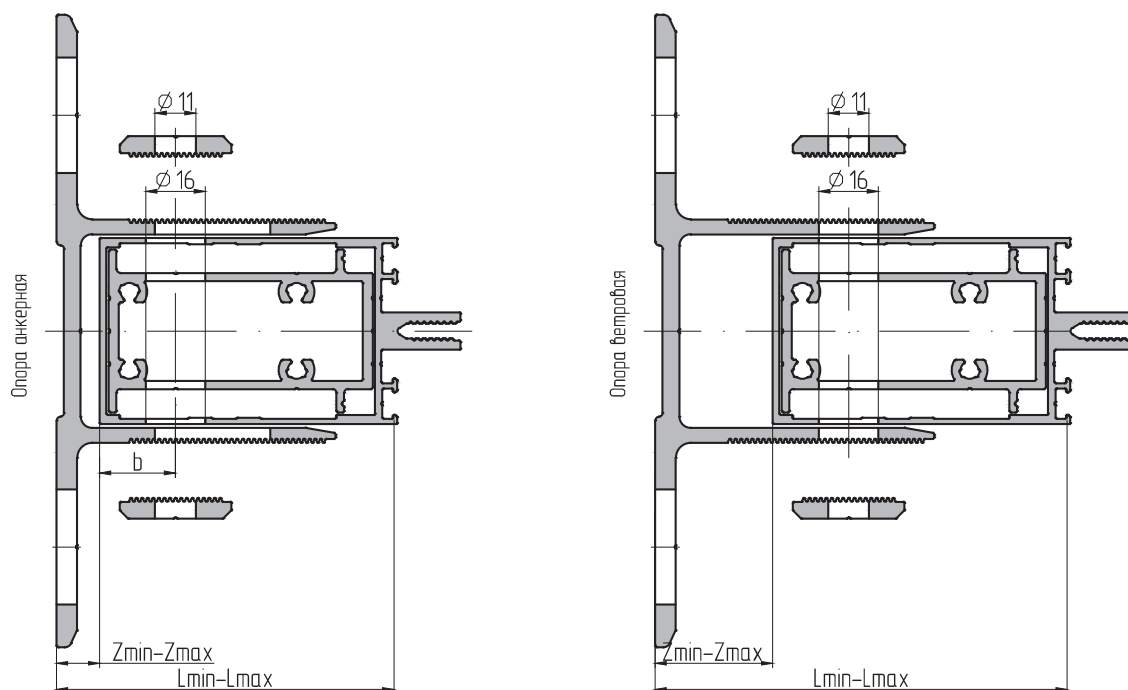


Прижим

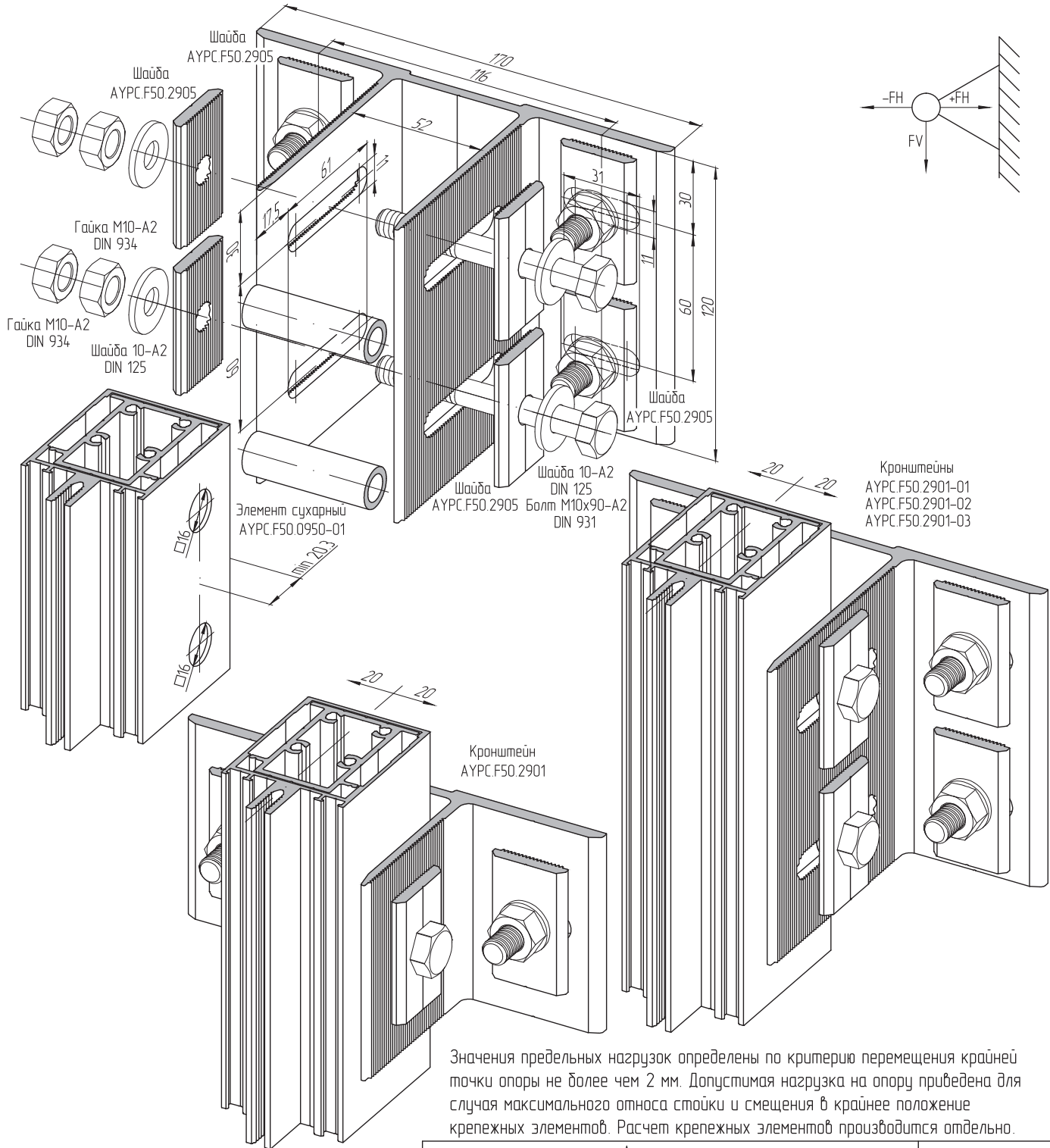


Прижимная планка

Элемент сухарный, изготовленный из профиля АУРС.F50.0401				Цвет	00	
Код	11214100					
Артикул	АУРС.F50.0951					
Для ригеля	АУРС.F50.0214	АУРС.F50.3205	АУРС.F50.3206	АУРС.F50.3207	Прижим, изготовленный из профиля АУРС.F50.3701	
	АУРС.F50.3208	АУРС.F50.3209				
Норма упаковки, шт.	200				Код	11277100
					Артикул	АУРС.F50.3901
Норма упаковки, шт.					Норма упаковки, шт.	100

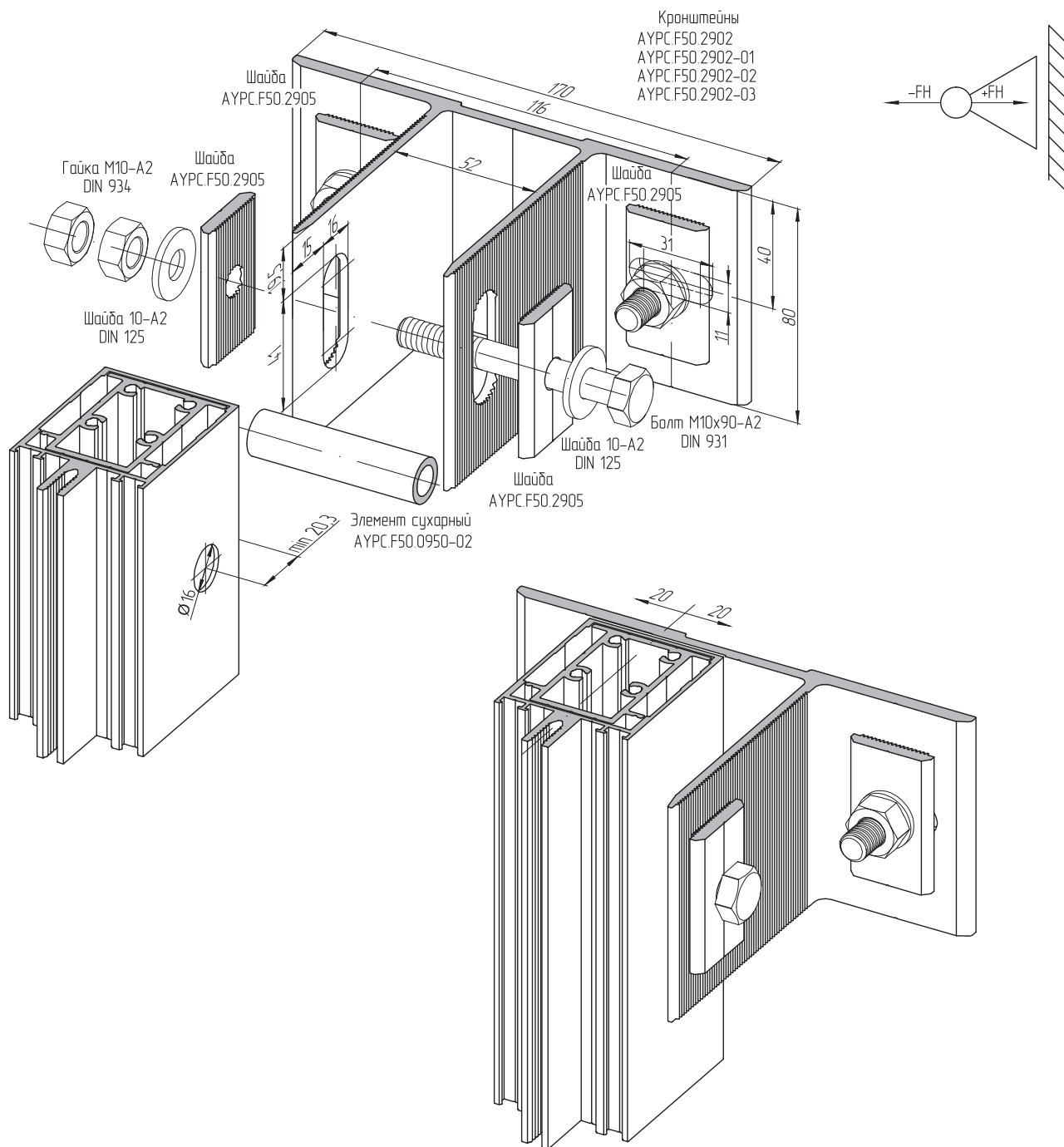


Стойка	Высота стойки, мм	b-до оси отверстия, мм	Опора анкерная	L		Z-отнас от стпены		Резулировка	Опора ветровая
				min	max	min	max		
АУРС.F50.3102	62	20,3	АУРС.F50.2901	75	90	13	28	15	АУРС.F50.2902
			АУРС.F50.2901-01	100	115	38	53	15	АУРС.F50.2902-01
			АУРС.F50.2901-02	140	155	78	93	15	АУРС.F50.2902-02
			АУРС.F50.2901-03	180	195	118	133	15	АУРС.F50.2902-03
АУРС.F50.3103	80	20,4	АУРС.F50.2901	91	111	11	31	20	АУРС.F50.2902
			АУРС.F50.2901-01	100	135	20	55	35	АУРС.F50.2902-01
			АУРС.F50.2901-02	140	175	60	95	35	АУРС.F50.2902-02
			АУРС.F50.2901-03	180	215	100	135	35	АУРС.F50.2902-03
АУРС.F50.3104	100	20,6	АУРС.F50.2901	111	131	11	31	20	АУРС.F50.2902
			АУРС.F50.2901-01	110	155	10	55	45	АУРС.F50.2902-01
			АУРС.F50.2901-02	146	196	46	96	50	АУРС.F50.2902-02
			АУРС.F50.2901-03	186	236	86	136	50	АУРС.F50.2902-03
АУРС.F50.3105	120	27	АУРС.F50.2901	110	125	10	25	15	АУРС.F50.2902
			АУРС.F50.2901-01	110	150	10	50	40	АУРС.F50.2902-01
			АУРС.F50.2901-02	140	190	40	90	50	АУРС.F50.2902-02
			АУРС.F50.2901-03	180	230	80	130	50	АУРС.F50.2902-03
АУРС.F50.3106	140	4,7	АУРС.F50.2901-01	130	150	10	30	20	АУРС.F50.2902-01
			АУРС.F50.2901-02	140	190	20	70	50	АУРС.F50.2902-02
			АУРС.F50.2901-03	180	230	60	110	50	АУРС.F50.2902-03
			АУРС.F50.2901-01	150	160	10	20	10	АУРС.F50.2902-01
АУРС.F50.3205	67	57	АУРС.F50.2901-02	150	200	10	60	50	АУРС.F50.2902-02
			АУРС.F50.2901-03	190	240	50	100	50	АУРС.F50.2902-03
			АУРС.F50.2901-02	150	190	10	50	40	АУРС.F50.2902-02
			АУРС.F50.2901-03	180	230	40	90	50	АУРС.F50.2902-03
АУРС.F50.3206	85	26,1	АУРС.F50.2901	77	92	10	25	15	АУРС.F50.2902
			АУРС.F50.2901-01	100	115	33	48	15	АУРС.F50.2902-01
			АУРС.F50.2901-02	140	155	73	88	15	АУРС.F50.2902-02
			АУРС.F50.2901-03	180	195	113	128	15	АУРС.F50.2902-03
АУРС.F50.3207	105	26,1	АУРС.F50.2901	95	110	10	25	15	АУРС.F50.2902
			АУРС.F50.2901-01	100	135	15	50	35	АУРС.F50.2902-01
			АУРС.F50.2901-02	140	175	55	90	35	АУРС.F50.2902-02
			АУРС.F50.2901-03	180	215	95	130	35	АУРС.F50.2902-03
АУРС.F50.3208	125	52	АУРС.F50.2901	115	130	10	25	15	АУРС.F50.2902
			АУРС.F50.2901-01	115	155	10	50	40	АУРС.F50.2902-01
			АУРС.F50.2901-02	145	195	40	90	50	АУРС.F50.2902-02
			АУРС.F50.2901-03	185	235	80	130	50	АУРС.F50.2902-03
АУРС.F50.3209	145	57	АУРС.F50.2901-01	135	150	10	25	15	АУРС.F50.2902-01
			АУРС.F50.2901-02	140	190	15	65	50	АУРС.F50.2902-02
			АУРС.F50.2901-03	180	230	55	105	50	АУРС.F50.2902-03
			АУРС.F50.2901-01	155	165	10	20	10	АУРС.F50.2902-01
			АУРС.F50.2901-02	155	205	10	60	50	АУРС.F50.2902-02
			АУРС.F50.2901-03	195	245	50	100	50	АУРС.F50.2902-03



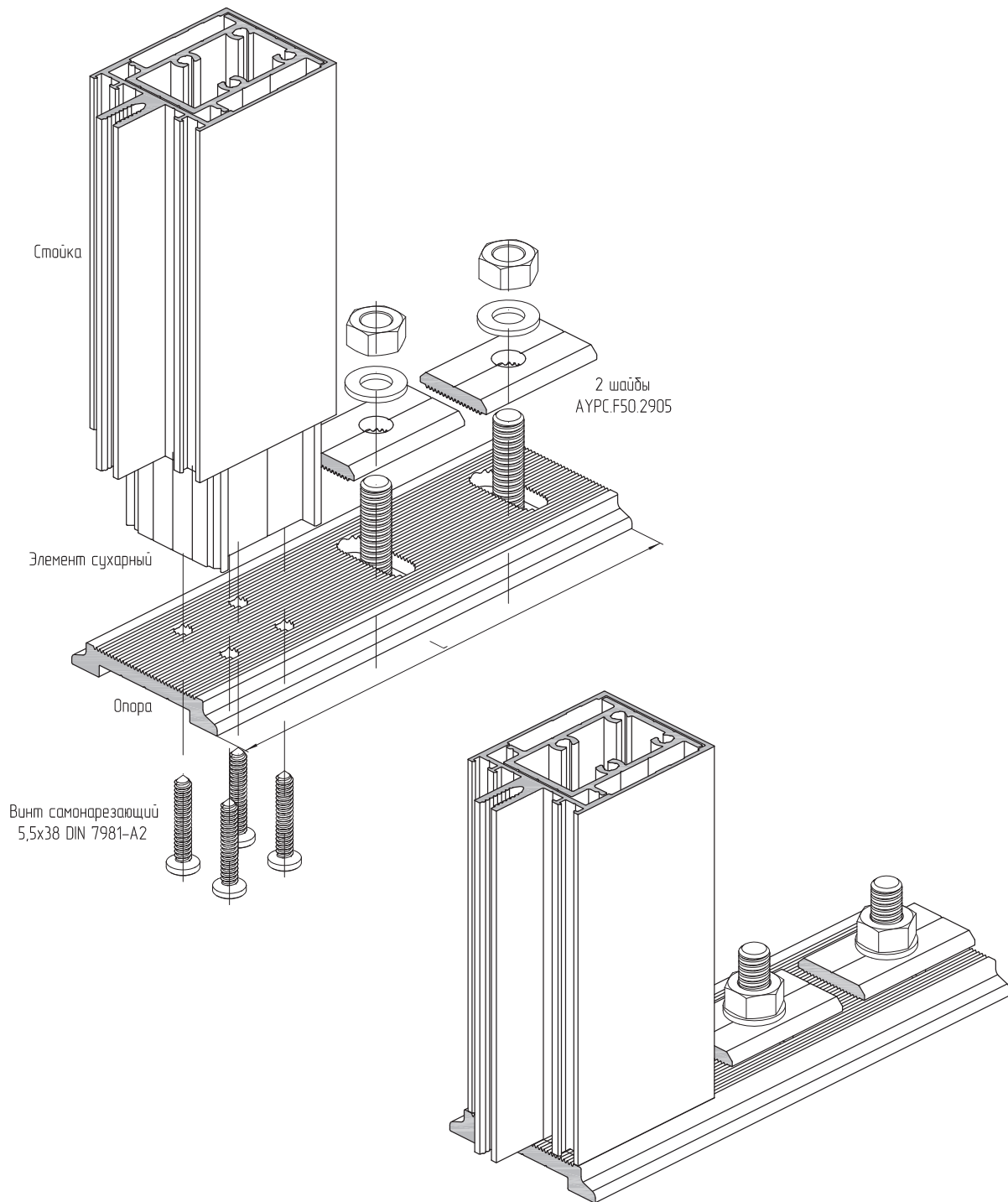
Значения предельных нагрузок определены по критерию перемещения крайней точки опоры не более чем 2 мм. Допустимая нагрузка на опору приведена для случая максимального отхода стойки и смещения в крайнее положение крепежных элементов. Расчет крепежных элементов производится отдельно.

Код	Артикул	Анкерная опора				Норма упаковки, шт.
		11228400	11228500	11228600	11231100	
		АУРС.F50.2901	АУРС.F50.2901-01	АУРС.F50.2901-02	АУРС.F50.2901-03	
		12	18	12	12	
Комплектация	11225700	АУРС.F50.0950-01, шт.	1	2	2	100
	11229200	АУРС.F50.2905, шт.	4	8	8	100
	18111400	Гайка M10-A2 DIN934, шт.	2	4	4	100
	18106300	Болт M10x90-A2 DIN931, шт.	1	2	2	100
	18106100	Шайба 10-A2 DIN125, шт.	2	4	4	100
Нагрузки	ветровая, кН	FH=+5	FH=+5	FH=+5	FH=+5	
		FH=-5	FH=-5	FH=-5	FH=-5	
	статическая, кН	FV=5	FV=6	FV=6	FV=6	

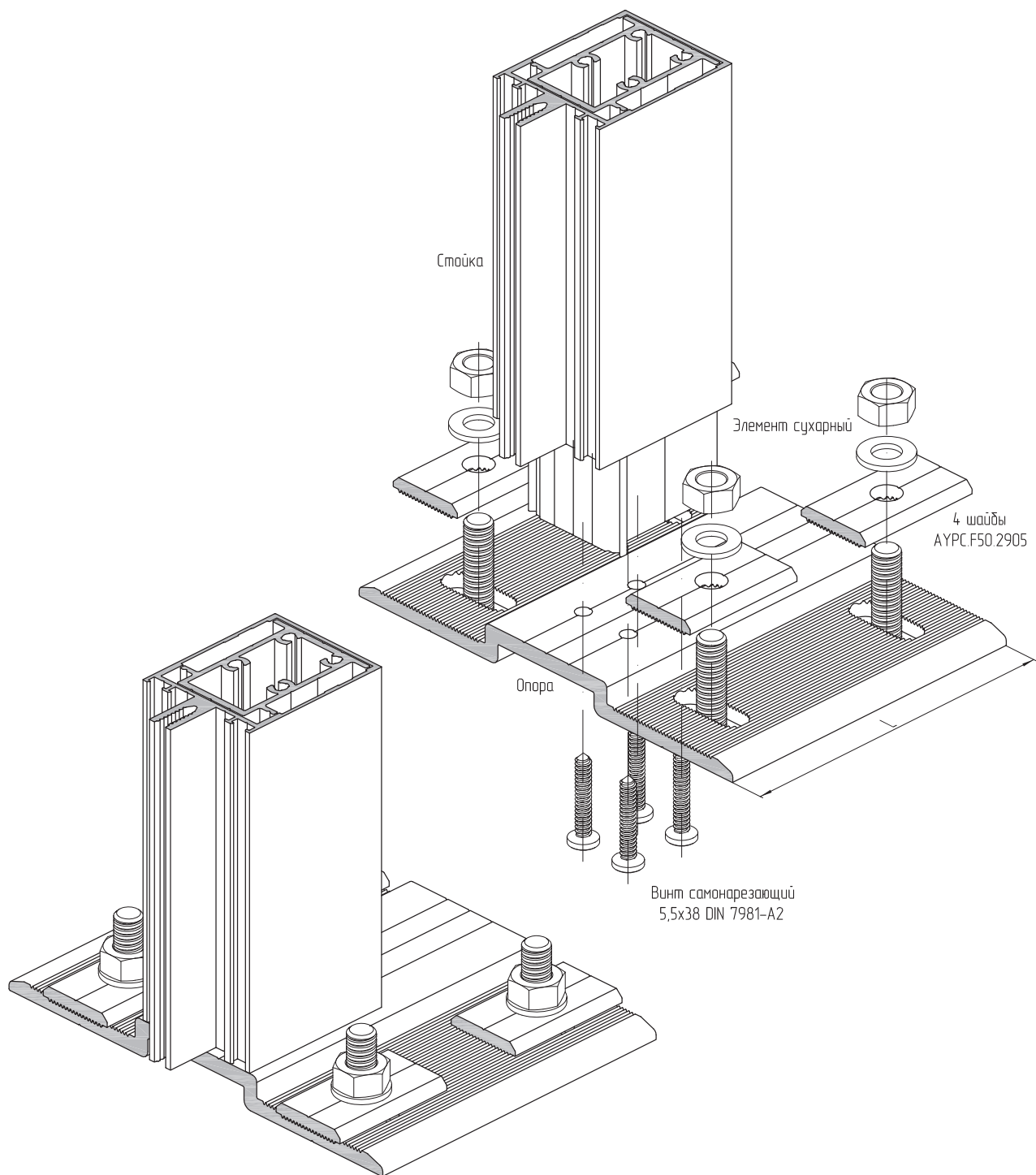


Значения предельных нагрузок определены по критерию перемещения крайней точки опоры не более чем 2 мм. Допустимая нагрузка на опору приведена для случая максимального отхода стойки и смещения в крайнее положение крепежных элементов. Расчет крепежных элементов производится отдельно.

Код	Артикул	Анкерная опора				Норма упаковки, шт.
		11228800	11228900	11229000	11229100	
		АУРС.F50.2902	АУРС.F50.2902-01	АУРС.F50.2902-02	АУРС.F50.2902-03	
		12	6	4	6	
Комплектация	11231200	АУРС.F50.0950-02, шт.	1	1	1	100
	11229200	АУРС.F50.2905, шт.	4	4	4	100
	18111400	Гайка M10-A2 DIN934, шт.	2	2	2	100
	18106300	Болт M10x90-A2 DIN931, шт.	1	1	1	100
	18106100	Шайба 10-A2 DIN125, шт.	2	2	2	100
Нагрузки	ветровая, кН	FH=+5	FH=+5	FH=+5	FH=+5	
		FH=-5	FH=-5	FH=-5	FH=-5	

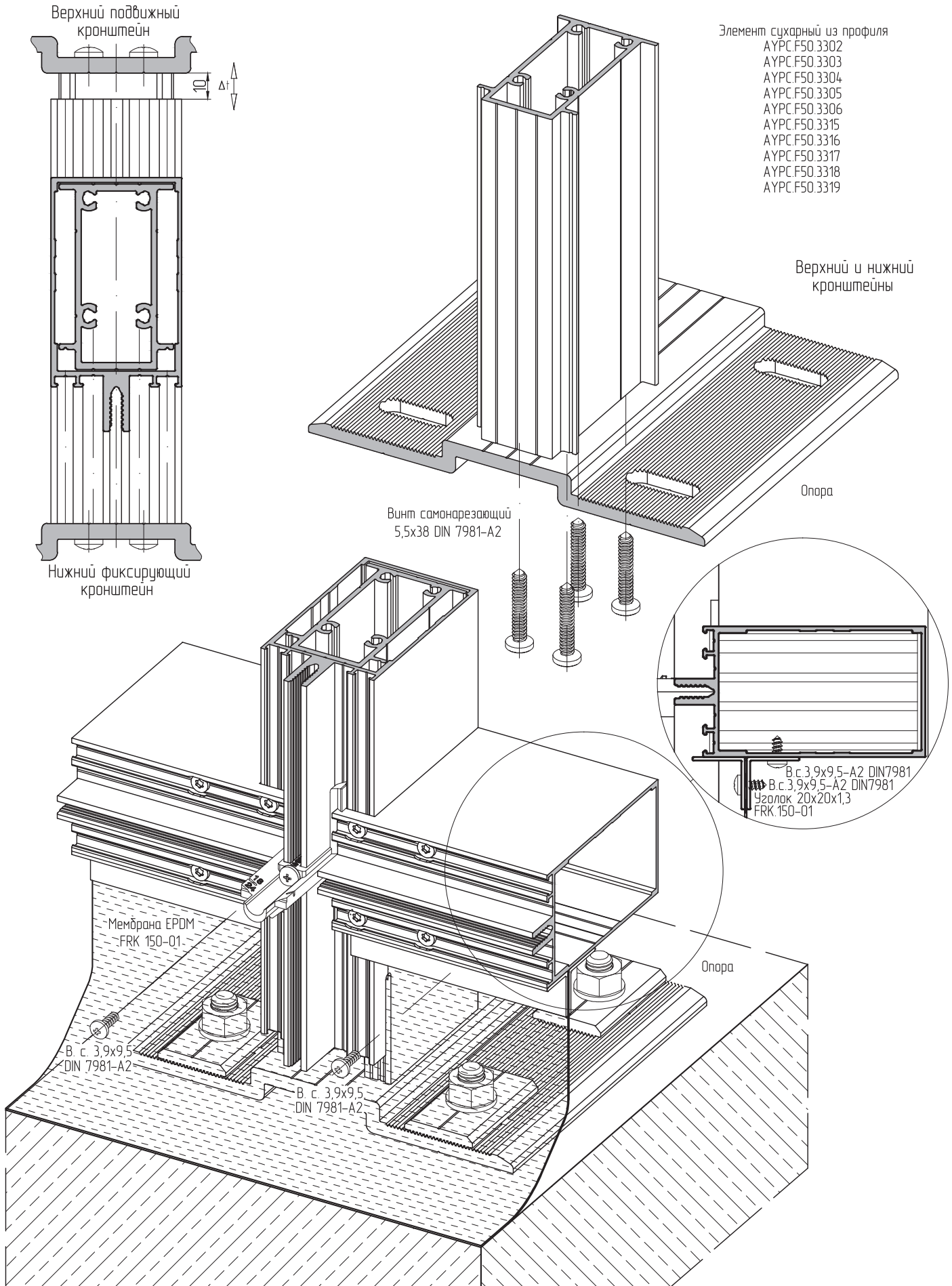


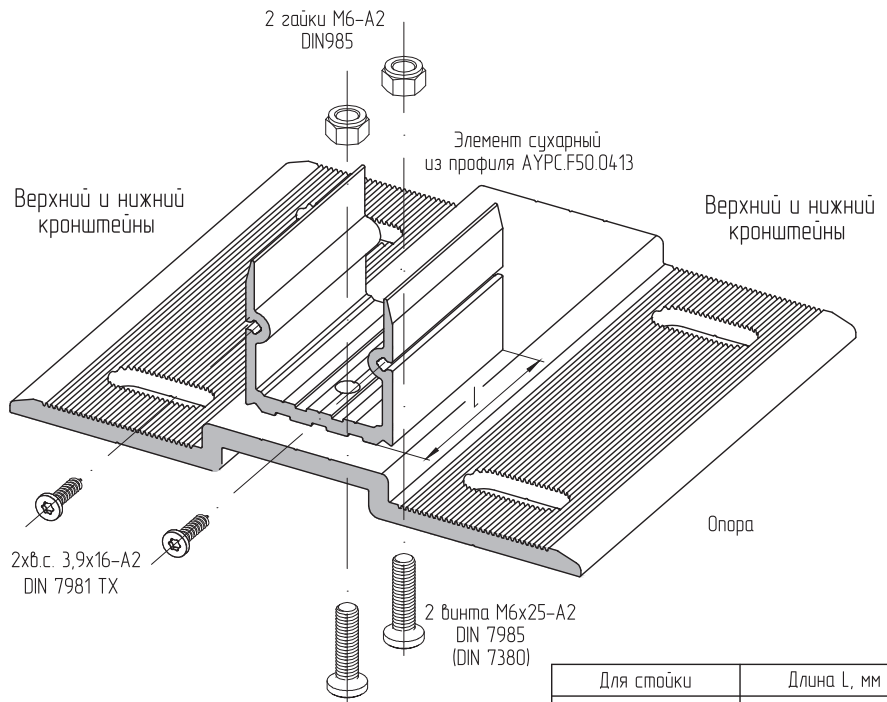
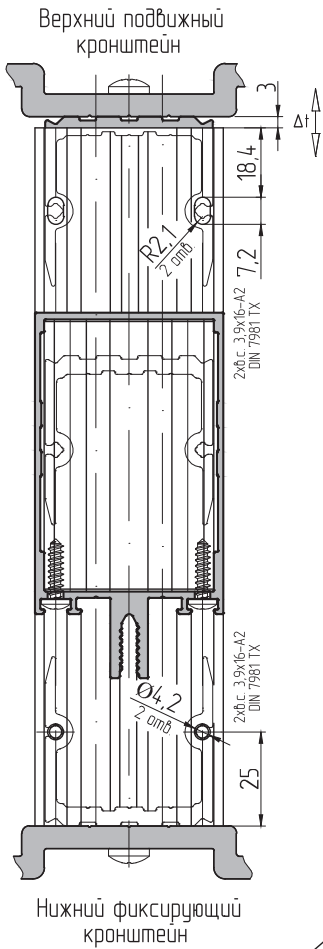
Опора из профиля АУРС F50.0724					Цвет	00
Код	Артикул	Длина L, мм	Стойка	Элемент сухарный	Норма упаковки, шт.	
11229300	АУРС.F50.2903	188	АУРС.F50.3102	АУРС.F50.3302	35	
			АУРС.F50.3205	АУРС.F50.3315		
11229400	АУРС.F50.2903-01	208	АУРС.F50.3103	АУРС.F50.3303	24	
			АУРС.F50.3206	АУРС.F50.3316		
11229500	АУРС.F50.2903-02	228	АУРС.F50.3104	АУРС.F50.3304	24	
			АУРС.F50.3207	АУРС.F50.3317		
11229600	АУРС.F50.2903-03	248	АУРС.F50.3105	АУРС.F50.3305	24	
			АУРС.F50.3208	АУРС.F50.3318		
11229700	АУРС.F50.2903-04	268	АУРС.F50.3106	АУРС.F50.3306	24	
			АУРС.F50.3209	АУРС.F50.3319		



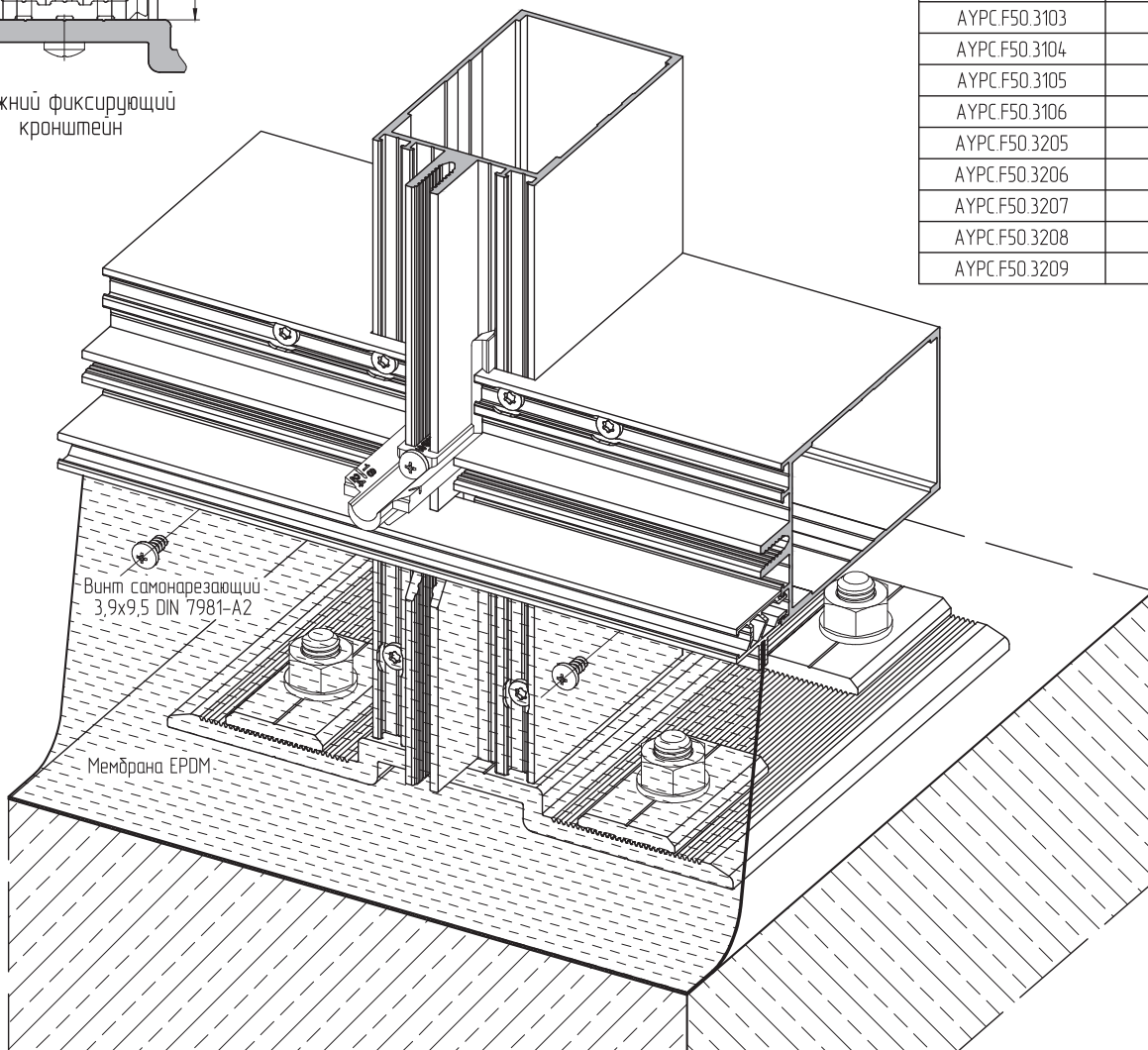
Опора из профиля АУРС.F50.0723					Цвет	00
Код	Артикул	Длина L, мм	Стойка	Элемент сухарный	Норма упаковки, шт.	
11230000	АУРС.F50.2904	128	АУРС.F50.3102	АУРС.F50.3302	10	
			АУРС.F50.3205	АУРС.F50.3315		
11230100	АУРС.F50.2904-01	148	АУРС.F50.3103	АУРС.F50.3303	10	
			АУРС.F50.3206	АУРС.F50.3316		
11230200	АУРС.F50.2904-02	168	АУРС.F50.3104	АУРС.F50.3304	10	
			АУРС.F50.3207	АУРС.F50.3317		
11230300	АУРС.F50.2904-03	188	АУРС.F50.3105	АУРС.F50.3305	10	
			АУРС.F50.3208	АУРС.F50.3318		
11230400	АУРС.F50.2904-04	208	АУРС.F50.3106	АУРС.F50.3306	10	
			АУРС.F50.3209	АУРС.F50.3319		

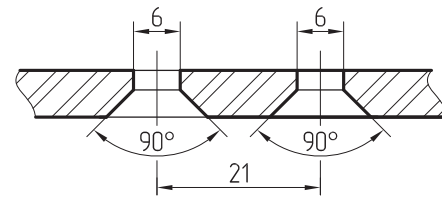
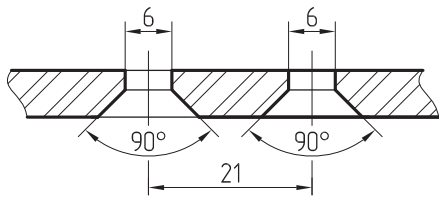
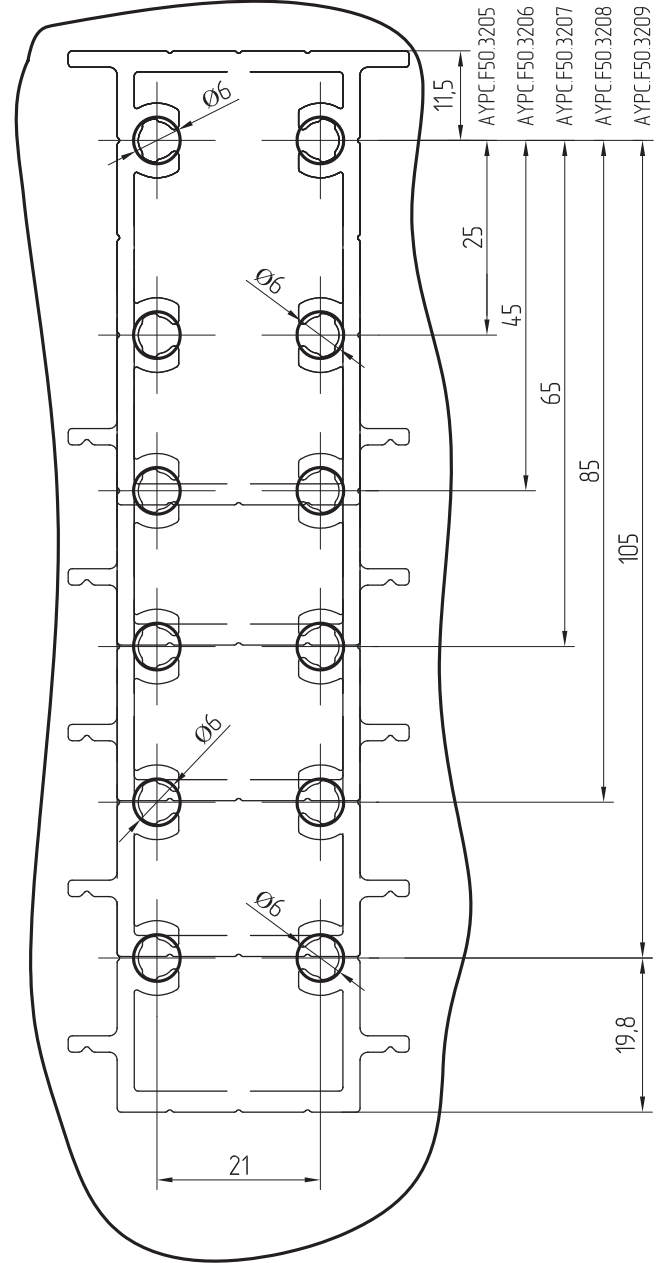
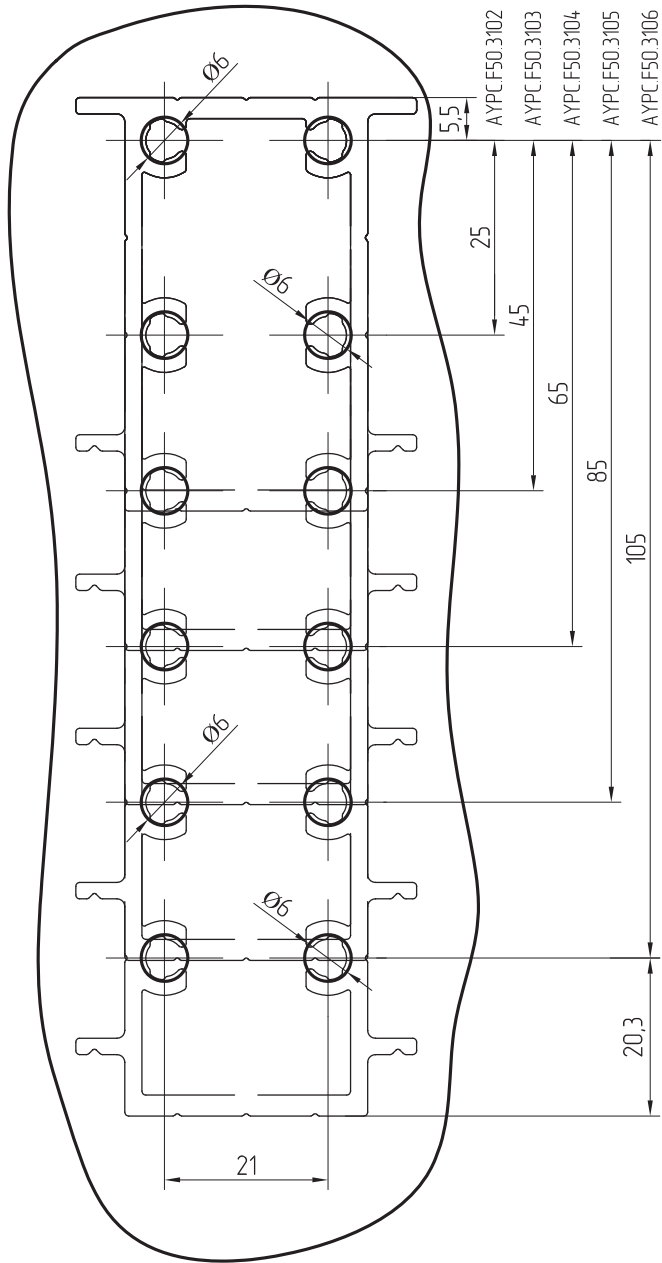




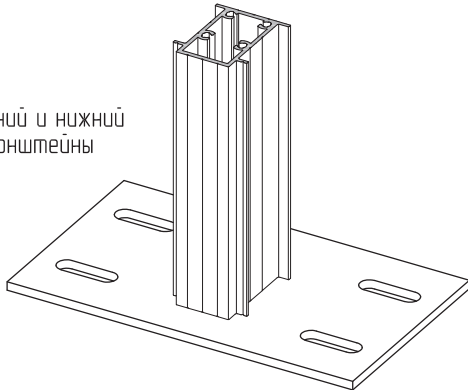


Для стойки	Длина L, мм
АУРС.F50.3102	53
АУРС.F50.3103	71
АУРС.F50.3104	91
АУРС.F50.3105	111
АУРС.F50.3106	131
АУРС.F50.3205	58
АУРС.F50.3206	76
АУРС.F50.3207	96
АУРС.F50.3208	116
АУРС.F50.3209	136

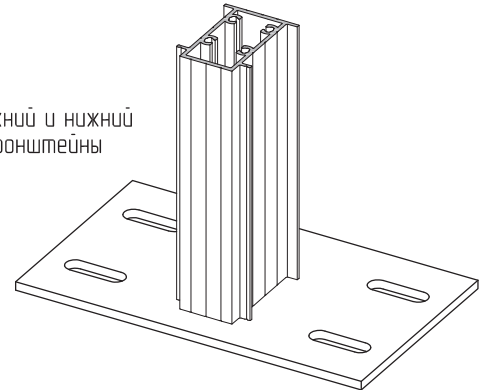




Верхний и нижний кронштейны



Верхний и нижний кронштейны







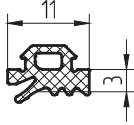
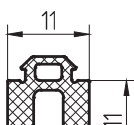
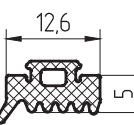
**ALUTECH ALT F50 LIGHT**

СТОЕЧНО-РИГЕЛЬНАЯ  
ФАСАДНАЯ СИСТЕМА

## УПЛОТНИТЕЛИ (1:1)

04



Артикул уплотнителя	Код по каталогу	Сечение	Масса, кг/п.м	Материал	Упаковка, п.м	Описание
FRK14	11215100		0,056	EPDM	300	Уплотнитель резиновый
FRK15	11215200		0,083	EPDM	200	Уплотнитель резиновый
FRK16	11215300		0,100	EPDM	175	Уплотнитель резиновый
FRK17	11215400		0,120	EPDM	150	Уплотнитель резиновый
FRK18	11215500		0,138	EPDM	125	Уплотнитель резиновый
FRK19	11215600		0,155	EPDM	100	Уплотнитель резиновый
FRK147	11280100		0,081	EPDM	200	Уплотнитель резиновый
FRK150-01	11217600		0,187	EPDM	120	Уплотнитель резиновый







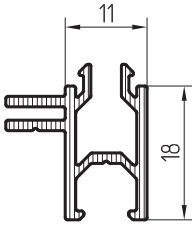
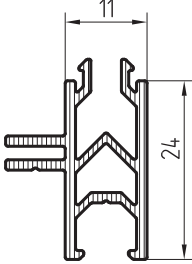
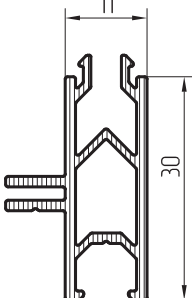
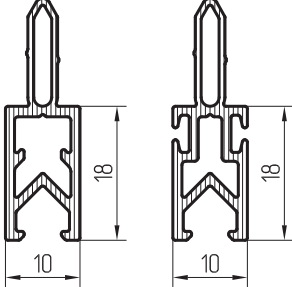
**ALUTECH ALT F50 LIGHT**

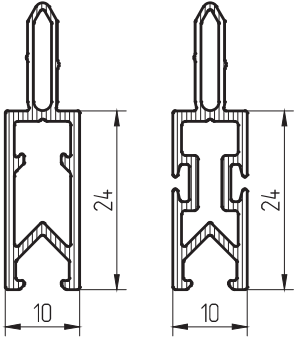
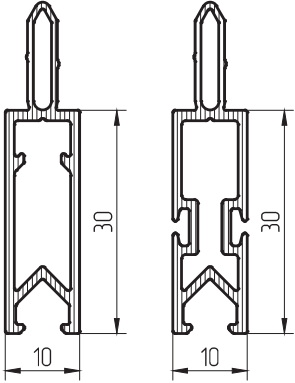
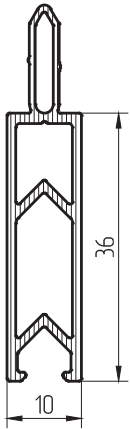
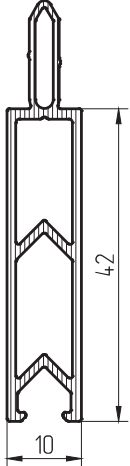
СТОЕЧНО-РИГЕЛЬНАЯ  
ФАСАДНАЯ СИСТЕМА

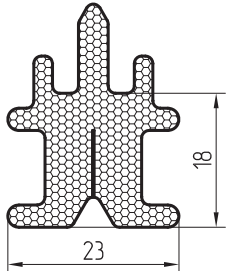
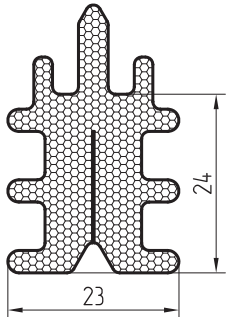
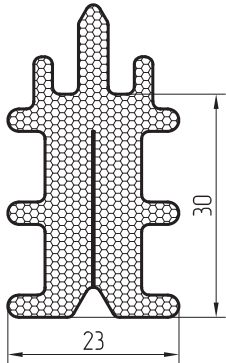
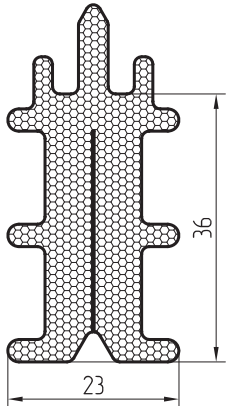
ПРОФИЛИ ПВХ  
(PVC-U-NI),  
ПЕ (PE) (1:1)

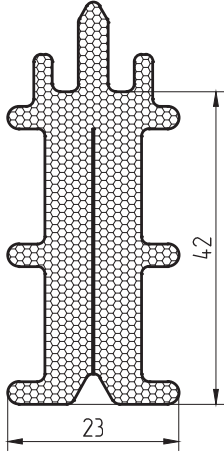
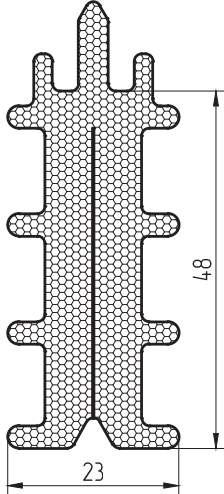
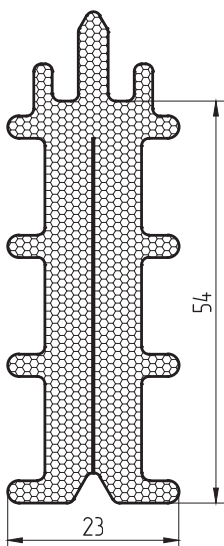
05



Артикул	Код по каталогу	Сечение	Масса, кг/п.м	Материал	Длина хлыста, м	Упаковка		Описание
						п.м	п.м	
АУРС.F50.0901	11210100		0,146	HPVC-U-HI	5,8	20	116	Профиль дистанционный
АУРС.F50.0902	11210200		0,187	HPVC-U-HI	5,8	20	116	Профиль дистанционный
АУРС.F50.0903	11210300		0,211	HPVC-U-HI	5,8	20	116	Профиль дистанционный
АУРС.F50.0905	11210500		0,152	HPVC-U-HI	5,8	20	116	Профиль термомоста

Артикул	Код по каталогу	Сечение	Масса, кг/п.м	Материал	Длина хлыста, м	Упаковка		Описание
						п.м	п.м	
AYPC.F50.0906	11210600		0,183	HPVC-U-HI	5,8	20	116	Профиль термомоста
AYPC.F50.0907	11210700		0,202	HPVC-U-HI	5,8	20	116	Профиль термомоста
AYPC.F50.0915	11261100		0,219	HPVC-U-HI	5,8	20	116	Профиль термомоста
AYPC.F50.0916	11261200		0,240	HPVC-U-HI	5,8	15	87	Профиль термомоста

Артикул	Код по каталогу	Сечение	Масса, кг/п.м	Материал	Длина хлыста, м	Упаковка		Описание
						п.м	п.м	
AYPC.F50.0908	11211800		0,013	PE	2	240	480	Уплотнитель фальца стеклопакета
AYPC.F50.0909	11211900		0,016	PE	2	175	350	Уплотнитель фальца стеклопакета
AYPC.F50.0910	11210400		0,020	PE	2	140	280	Уплотнитель фальца стеклопакета
AYPC.F50.0911	11211400		0,022	PE	2	75	150	Уплотнитель фальца стеклопакета

Артикул	Код по каталогу	Сечение	Масса, кг/п.м	Материал	Длина хлыста, м	Упаковка		Описание
						п.м	п.м	
AYPC.F50.0912	11211500		0,025	PE	2	70	140	Уплотнитель фальца стеклопакета
AYPC.F50.0913	11211600		0,029	PE	2	65	130	Уплотнитель фальца стеклопакета
AYPC.F50.0914	11211700		0,032	PE	2	60	120	Уплотнитель фальца стеклопакета



**ALUTECH ALT F50 LIGHT**

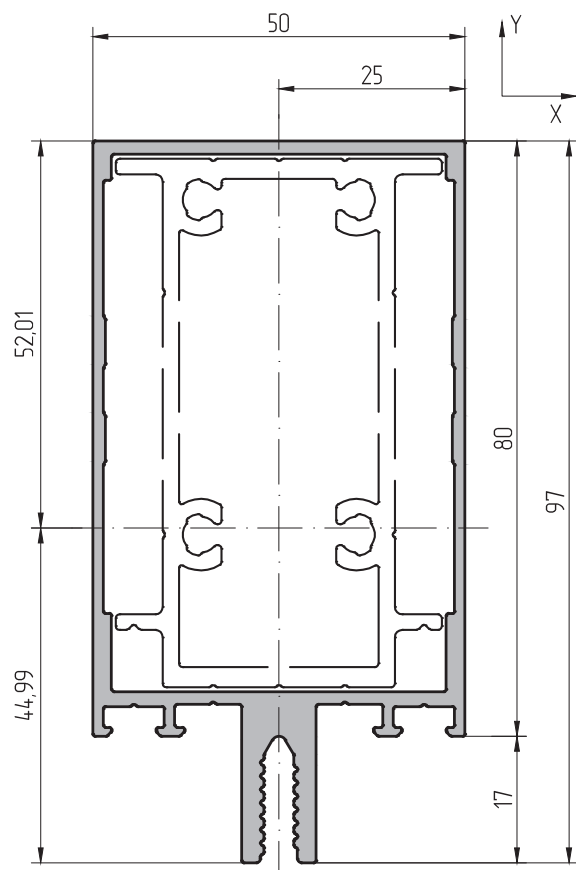
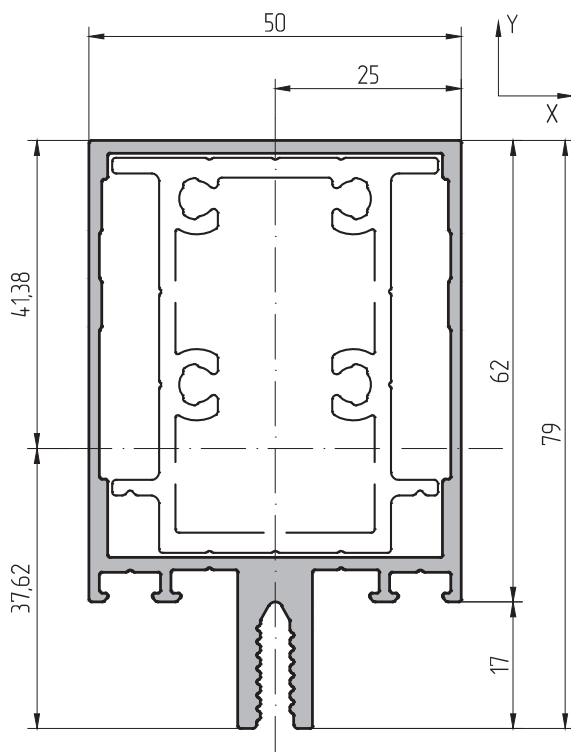
СТОЕЧНО-РИГЕЛЬНАЯ  
ФАСАДНАЯ СИСТЕМА

# ПРОФИЛИ СИСТЕМЫ (1:1)

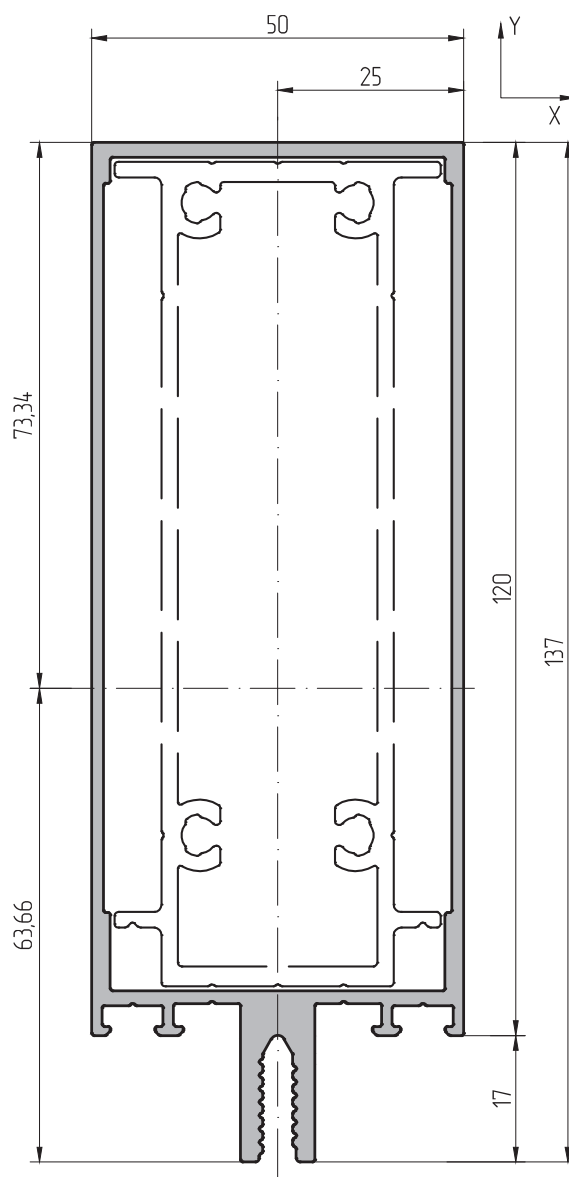
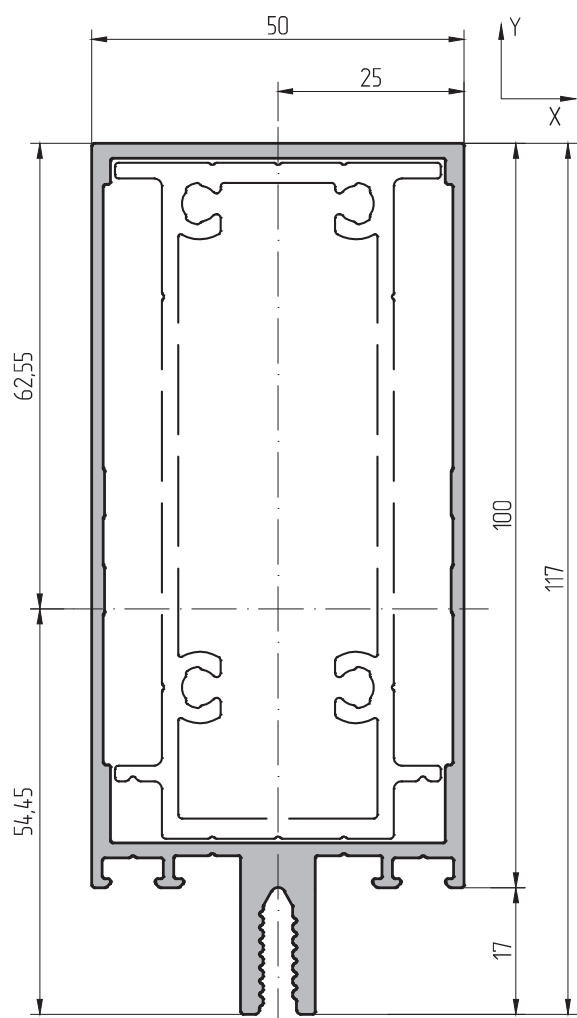
06



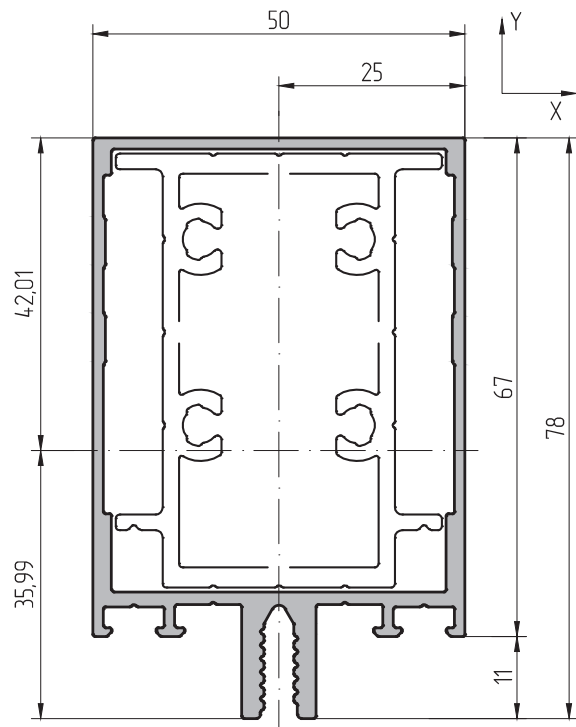
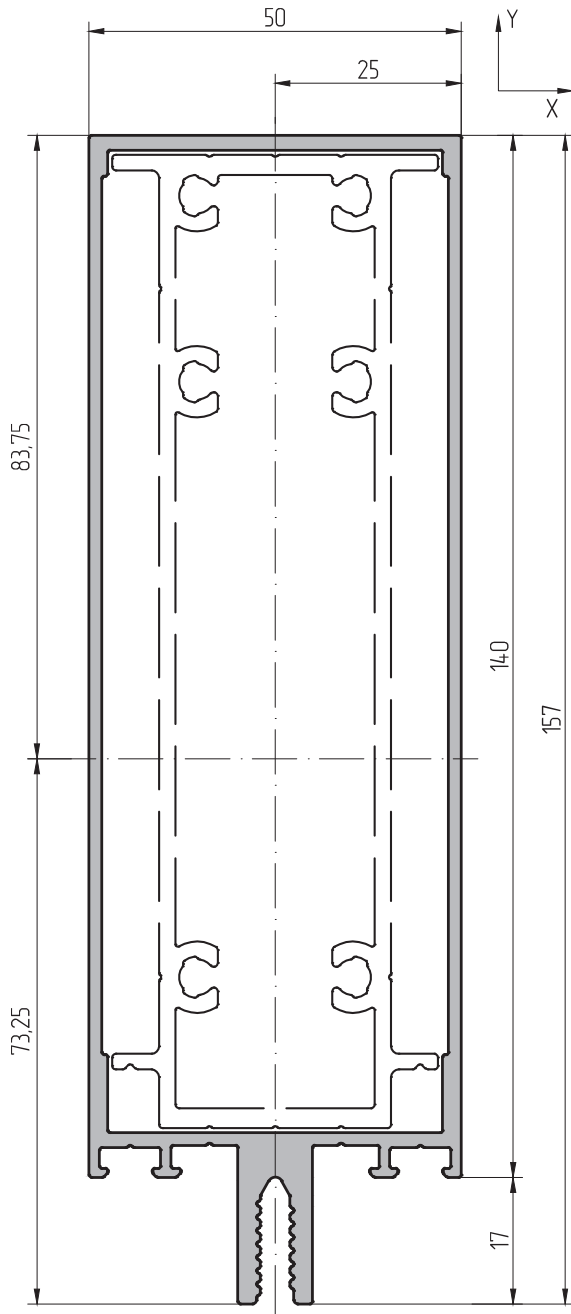




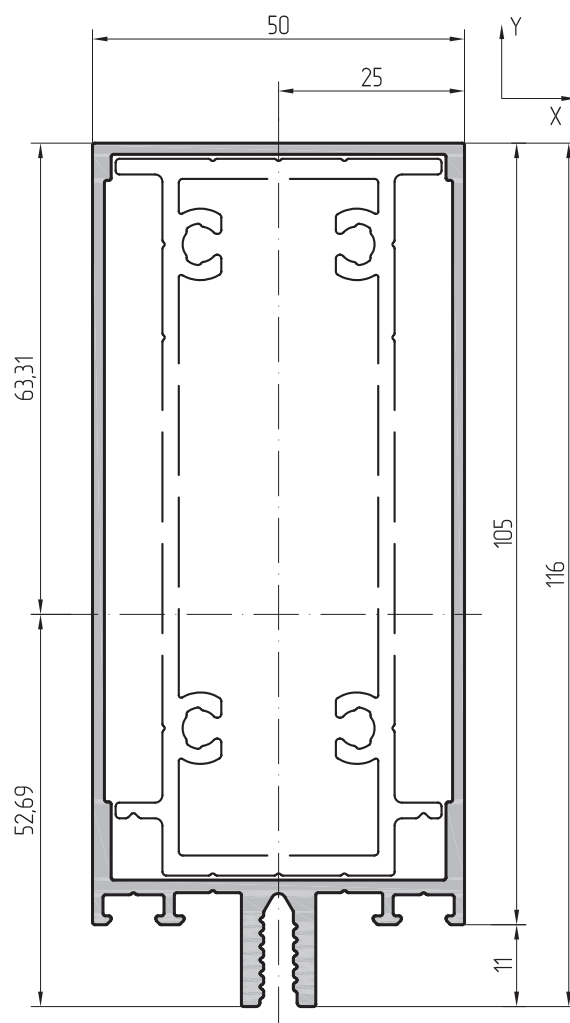
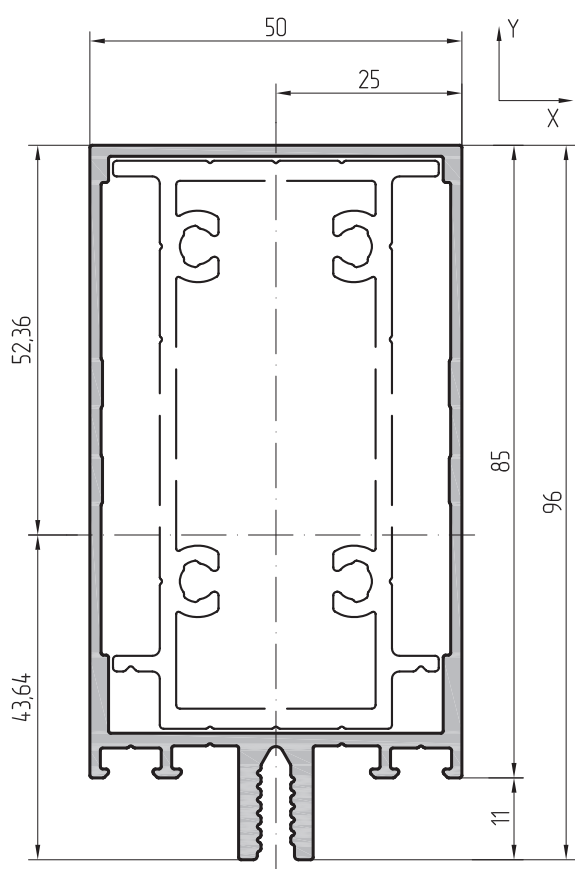
Масштаб 1:1		Профиль ригеля 2-го уровня 62 мм		Масштаб 1:1		Профиль ригеля 2-го уровня 80 мм	
АУРС.F50.3102	Артикул профиля	Центральные моменты инерции		АУРС.F50.3103	Артикул профиля	Центральные моменты инерции	
1,457 кг	Теоретическая масса 1 п.м	$I_x=35,24\text{см}^4$	$I_y=16,15\text{см}^4$	1,605 кг	Теоретическая масса 1 п.м	$I_x=62,06\text{см}^4$	$I_y=19,2\text{см}^4$
336,9 мм	Внешний периметр	Моменты сопротивления		372,9 мм	Внешний периметр	Моменты сопротивления	
5,397 см <sup>2</sup>	Площадь сечения	$W_x=8,52\text{см}^3$	$W_y=6,46\text{см}^3$	5,945 см <sup>2</sup>	Площадь сечения	$W_x=11,93\text{см}^3$	$W_y=7,68\text{см}^3$
		Радиусы инерции				Радиусы инерции	
		$i_x=2,56\text{см}$	$i_y=1,73\text{см}$			$i_x=3,23\text{см}$	$i_y=1,8\text{см}$



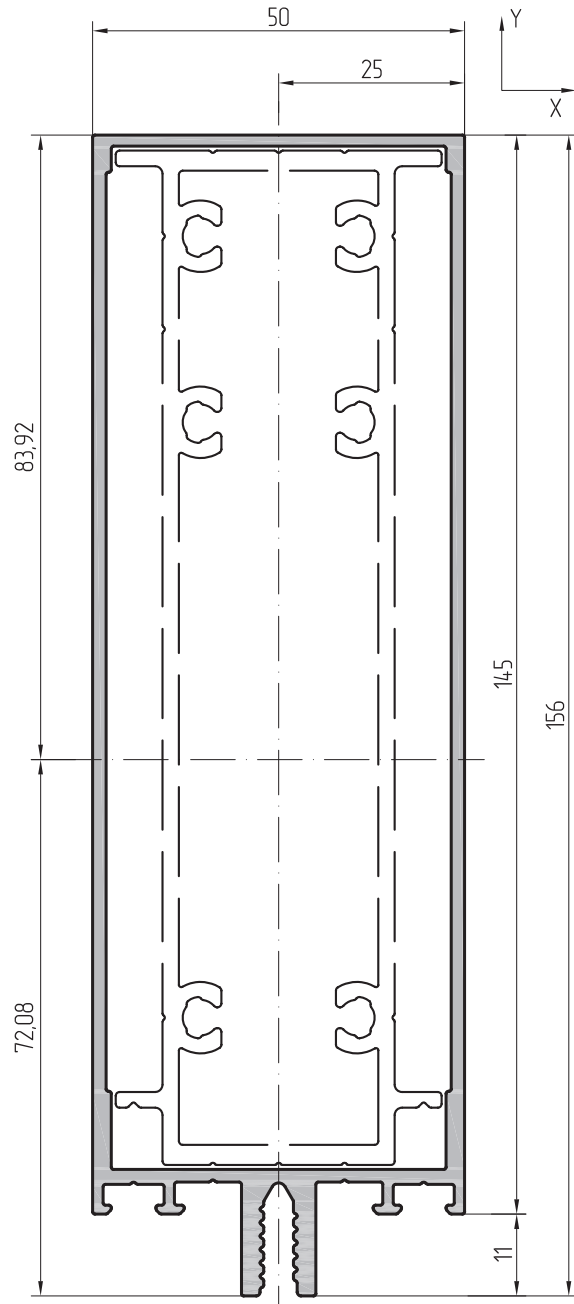
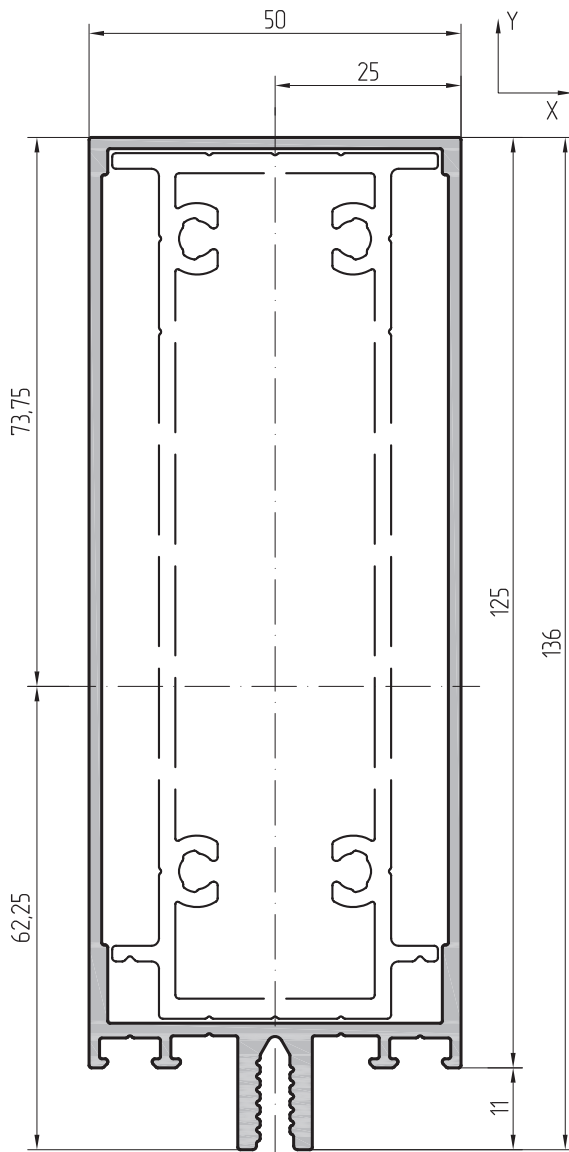
Масштаб 1:1		Профиль ригеля 2-го уровня 100 мм		Масштаб 1:1		Профиль ригеля 2-го уровня 120 мм	
АУРС.F50.3104	Артикул профиля	Центральные моменты инерции		АУРС.F50.3105	Артикул профиля	Центральные моменты инерции	
1,816 кг	Теоретическая масса 1 п.м	$I_x=106,81\text{см}^4$	$I_y=23,39\text{см}^4$	2,018 кг	Теоретическая масса 1 п.м	$I_x=164,13\text{см}^4$	$I_y=27,72\text{см}^4$
412,9 мм	Внешний периметр	Моменты сопротивления		452,9 мм	Внешний периметр	Моменты сопротивления	
6,728 см <sup>2</sup>	Площадь сечения	$W_x=17,08\text{см}^3$	$W_y=9,36\text{см}^3$	7,473 см <sup>2</sup>	Площадь сечения	$W_x=22,38\text{см}^3$	$W_y=11,09\text{см}^3$
		Радиусы инерции				Радиусы инерции	
		$i_x=3,98\text{см}$	$i_y=1,86\text{см}$			$i_x=4,69\text{см}$	$i_y=1,93\text{см}$



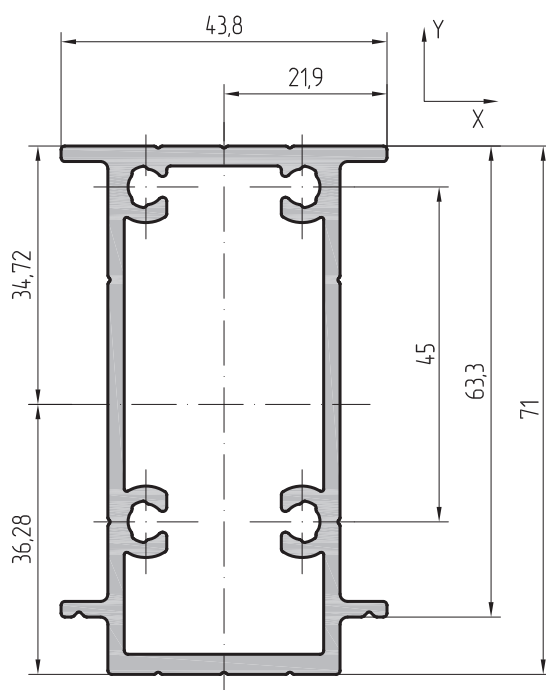
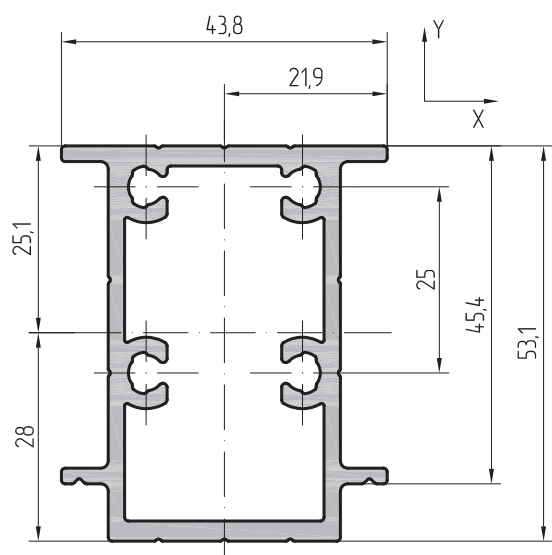
Масштаб 1:1		Профиль ригеля 2-го уровня 140 мм		Масштаб 1:1		Профиль ригеля 67 мм	
AYPC.F50.3106	Артикул профиля	Центральные моменты инерции		AYPC.F50.3205	Артикул профиля	Центральные моменты инерции	
2,254 кг	Теоретическая масса 1 п.м	$I_x=238,64\text{см}^4$	$I_y=32,76\text{см}^4$	1,328 кг	Теоретическая масса 1 п.м	$I_x=34,09\text{см}^4$	$I_y=16,73\text{см}^4$
492,9 мм	Внешний периметр	Моменты сопротивления		330,4 мм	Внешний периметр	Моменты сопротивления	
8,349 см <sup>2</sup>	Площадь сечения	$W_x=28,49\text{см}^3$	$W_y=13,1\text{см}^3$	4,917 см <sup>2</sup>	Площадь сечения	$W_x=8,11\text{см}^3$	$W_y=6,69\text{см}^3$
		Радиусы инерции				Радиусы инерции	
		$i_x=5,35\text{см}$	$i_y=1,98\text{см}$			$i_x=2,63\text{см}$	$i_y=1,84\text{см}$



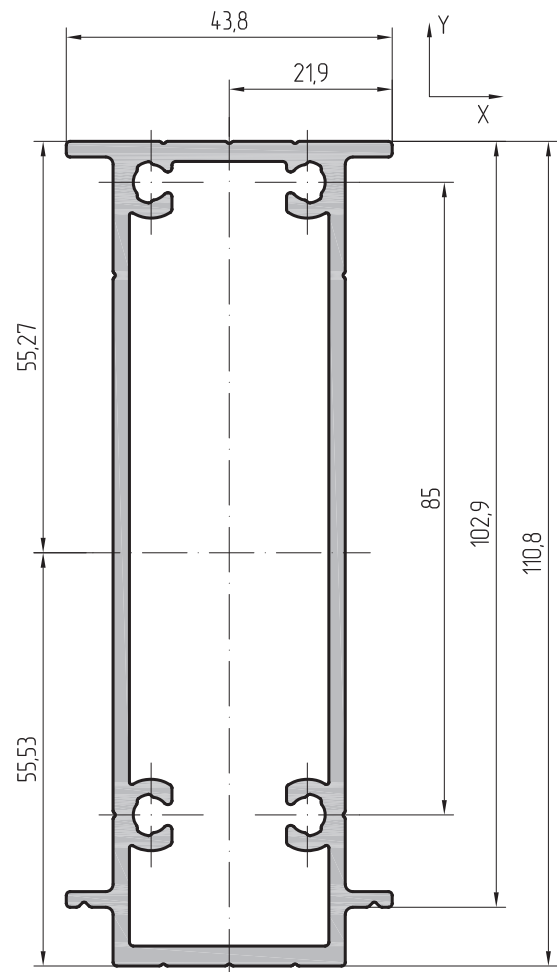
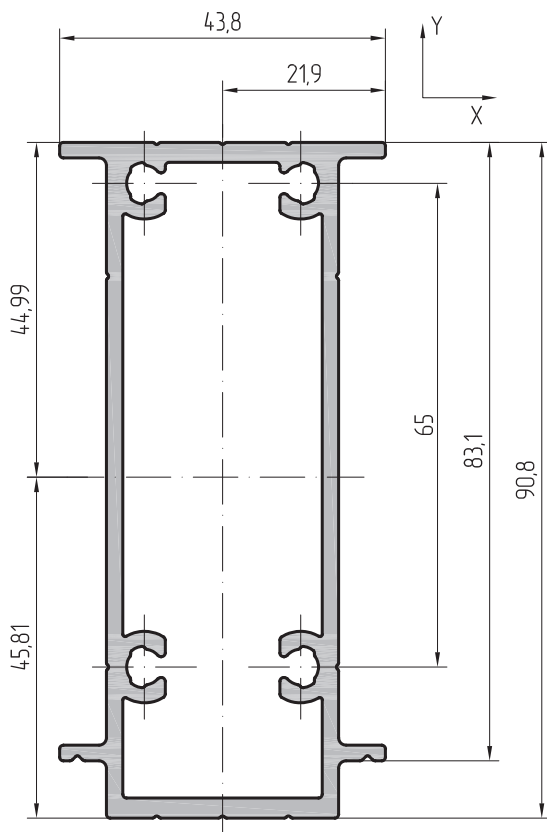
Масштаб 1:1		Профиль ригеля 85 мм		Масштаб 1:1		Профиль ригеля 105 мм	
АУРС.F50.3206	Артикул профиля	Центральные моменты инерции		АУРС.F50.3207	Артикул профиля	Центральные моменты инерции	
1,491 кг	Теоретическая масса 1 п.м	$I_x=59,23\text{см}^4$	$I_y=20,27\text{см}^4$	1,684 кг	Теоретическая масса 1 п.м	$I_x=98,62\text{см}^4$	$I_y=24,44\text{см}^4$
366,4 мм	Внешний периметр	Моменты сопротивления		406,4 мм	Внешний периметр	Моменты сопротивления	
5,521 см <sup>2</sup>	Площадь сечения	$W_x=11,31\text{см}^3$	$W_y=8,11\text{см}^3$	6,237 см <sup>2</sup>	Площадь сечения	$W_x=15,58\text{см}^3$	$W_y=9,78\text{см}^3$
		Радиусы инерции				Радиусы инерции	
		$i_x=3,28\text{см}$	$i_y=1,92\text{см}$			$i_x=3,98\text{см}$	$i_y=1,98\text{см}$



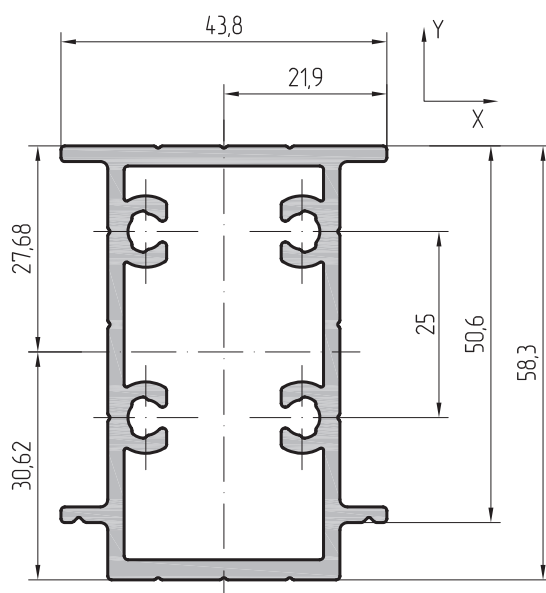
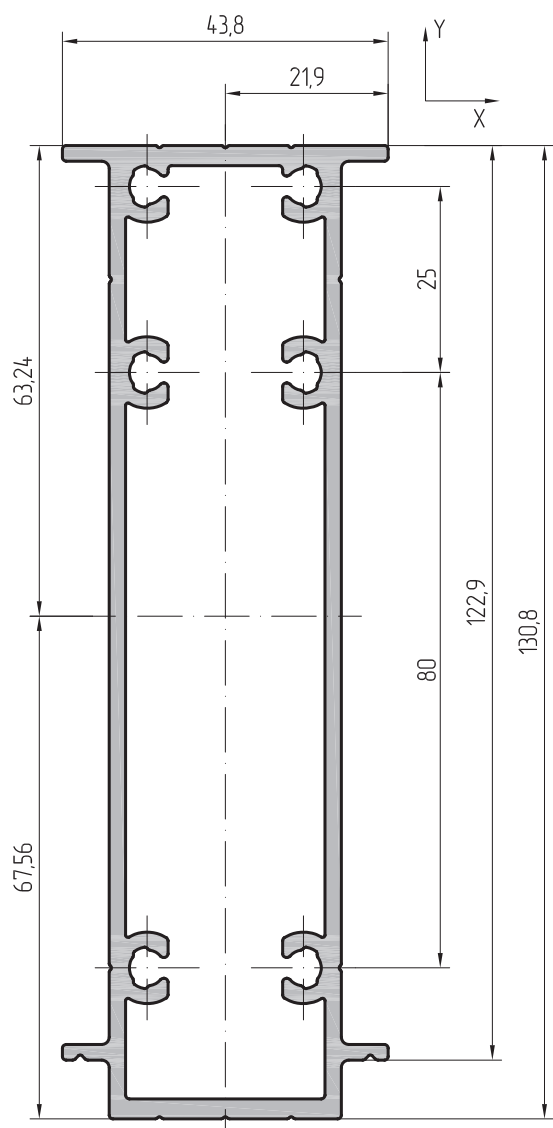
Масштаб 1:1		Профиль ригеля 125 мм		Масштаб 1:1		Профиль ригеля 145 мм	
AYPC.F50.3208	Артикул профиля	Центральные моменты инерции		AYPC.F50.3209	Артикул профиля	Центральные моменты инерции	
1,913 кг	Теоретическая масса 1 п.м	$I_x=152,2\text{см}^4$	$I_y=29,31\text{см}^4$	2,163 кг	Теоретическая масса 1 п.м	$I_x=222,33\text{см}^4$	$I_y=34,62\text{см}^4$
446,4 мм	Внешний периметр	Моменты сопротивления		486,4 мм	Внешний периметр	Моменты сопротивления	
7,084 см <sup>2</sup>	Площадь сечения	$W_x=20,64\text{см}^3$	$W_y=11,72\text{см}^3$	8,011 см <sup>2</sup>	Площадь сечения	$W_x=26,49\text{см}^3$	$W_y=13,85\text{см}^3$
		Радиусы инерции				Радиусы инерции	
		$i_x=4,64\text{см}$	$i_y=2,03\text{см}$			$i_x=5,27\text{см}$	$i_y=2,08\text{см}$



Масштаб 1:1		Профиль усиливающий 53,1 мм				Масштаб 1:1		Профиль усиливающий 71 мм			
АУРС.F50.3302	Артикул профиля	Центральные моменты инерции		АУРС.F50.3303	Артикул профиля	Центральные моменты инерции					
1,430 кг	Теоретическая масса 1 п.м	$I_x=18,74\text{см}^4$	$I_y=8,79\text{см}^4$	1,643 кг	Теоретическая масса 1 п.м	$I_x=39,51\text{см}^4$	$I_y=10,45\text{см}^4$				
217,3 мм	Внешний периметр	Моменты сопротивления		253,1 мм	Внешний периметр	Моменты сопротивления					
5,298 см <sup>2</sup>	Площадь сечения	$W_x=6,69\text{см}^3$	$W_y=4,01\text{см}^3$	6,086 см <sup>2</sup>	Площадь сечения	$W_x=10,89\text{см}^3$	$W_y=4,77\text{см}^3$				
		Радиусы инерции				Радиусы инерции					
		$i_x=1,88\text{см}$	$i_y=1,29\text{см}$			$i_x=2,55\text{см}$	$i_y=1,31\text{см}$				

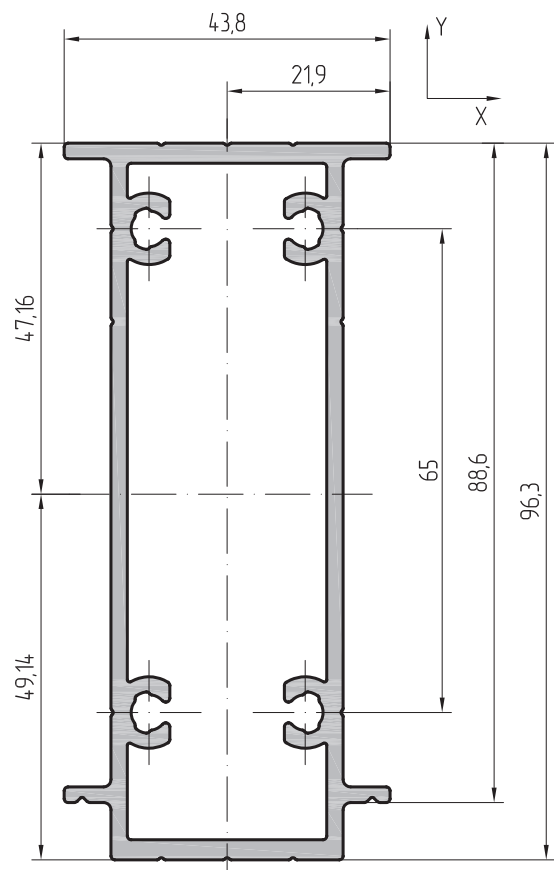
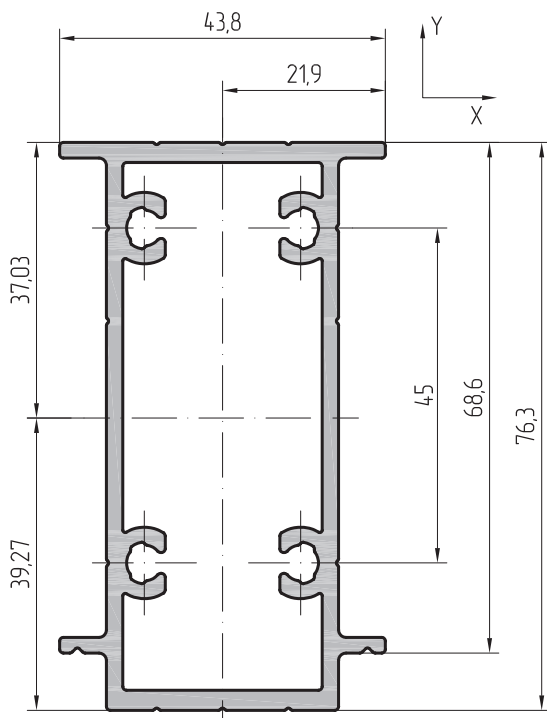


Масштаб 1:1		Профиль усиливающий 90,8 мм		Масштаб 1:1		Профиль усиливающий 110,8 мм	
АУРС.F50.3304	Артикул профиля	Центральные моменты инерции		АУРС.F50.3305	Артикул профиля	Центральные моменты инерции	
1,878 кг	Теоретическая масса 1 п.м	$I_x=73,75\text{см}^4$	$I_y=12,28\text{см}^4$	2,116 кг	Теоретическая масса 1 п.м	$I_x=122,09\text{см}^4$	$I_y=14,14\text{см}^4$
292,7 мм	Внешний периметр	Моменты сопротивления		332,7 мм	Внешний периметр	Моменты сопротивления	
6,957 см <sup>2</sup>	Площадь сечения	$W_x=16,1\text{см}^3$	$W_y=5,61\text{см}^3$	7,837 см <sup>2</sup>	Площадь сечения	$W_x=21,99\text{см}^3$	$W_y=6,46\text{см}^3$
		Радиусы инерции				Радиусы инерции	
		$i_x=3,26\text{см}$	$i_y=1,33\text{см}$			$i_x=3,95\text{см}$	$i_y=1,34\text{см}$

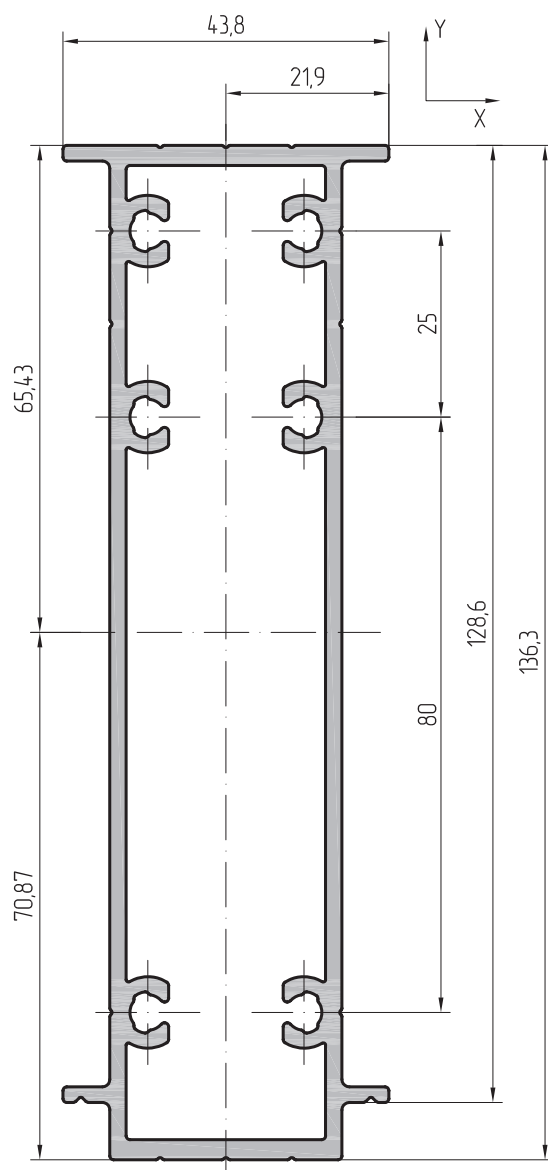
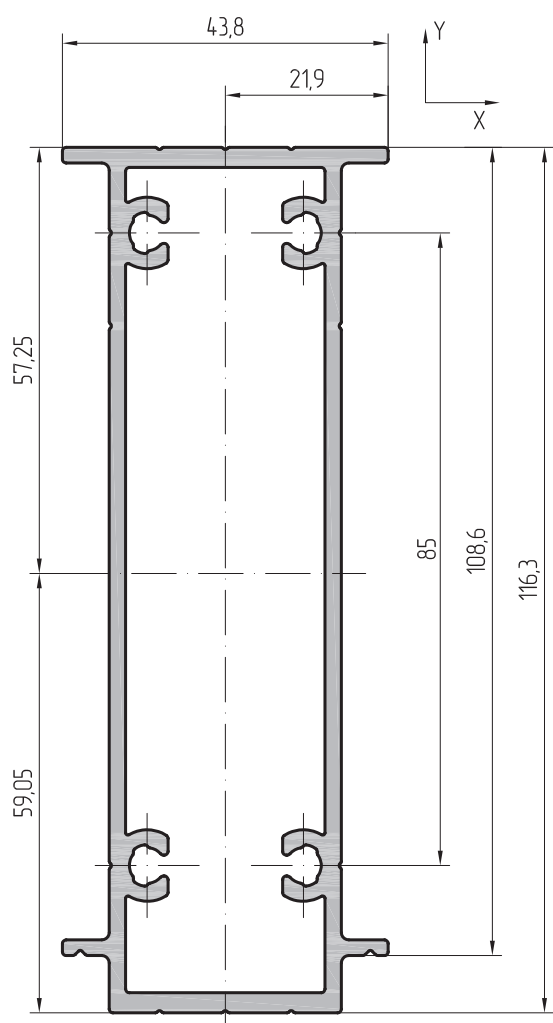


Масштаб 1:1		Профиль усиливающий 130,8 мм		Масштаб 1:1		Профиль усиливающий 58,3 мм	
АУРС.F50.3306	Артикул профиля	Центральные моменты инерции		АУРС.F50.3315	Артикул профиля	Центральные моменты инерции	
2,516 кг	Теоретическая масса 1 п.м	$I_x=193,07\text{см}^4$	$I_y=16,69\text{см}^4$	1,544 кг	Теоретическая масса 1 п.м	$I_x=23,74\text{см}^4$	$I_y=9,49\text{см}^4$
372,7 мм	Внешний периметр	Моменты сопротивления		228,1 мм	Внешний периметр	Моменты сопротивления	
9,317 см <sup>2</sup>	Площадь сечения	$W_x=28,58\text{см}^3$	$W_y=7,62\text{см}^3$	5,718 см <sup>2</sup>	Площадь сечения	$W_x=7,75\text{см}^3$	$W_y=4,33\text{см}^3$
		Радиусы инерции				Радиусы инерции	
		$i_x=4,55\text{см}$	$i_y=1,34\text{см}$			$i_x=2,04\text{см}$	$i_y=1,29\text{см}$

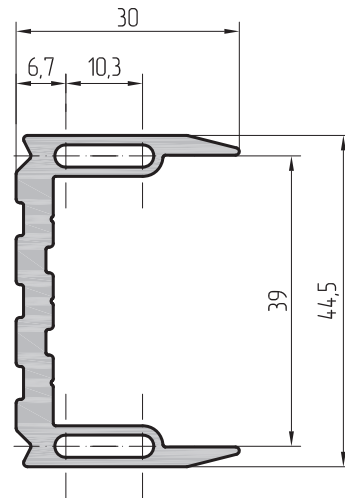
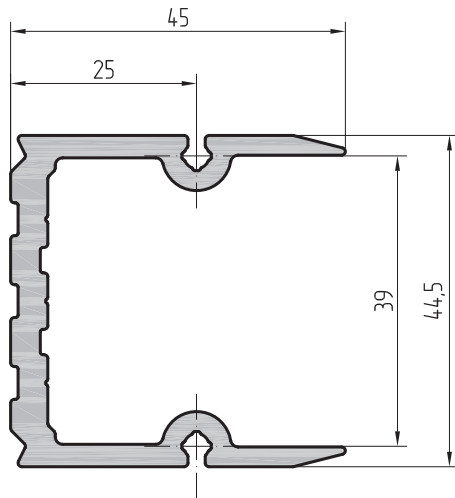




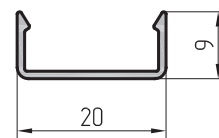
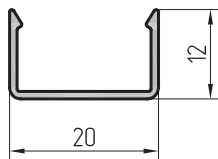
Масштаб 1:1		Профиль усиливающий 76,3 мм		Масштаб 1:1		Профиль усиливающий 96,3 мм	
АУРС.F50.3316	Артикул профиля	Центральные моменты инерции		АУРС.F50.3317	Артикул профиля	Центральные моменты инерции	
1,758 кг	Теоретическая масса 1 п.м	$I_x=47,94\text{см}^4$	$I_y=11,15\text{см}^4$	1,995 кг	Теоретическая масса 1 п.м	$I_x=87,0\text{см}^4$	$I_y=13,01\text{см}^4$
263,7 мм	Внешний периметр	Моменты сопротивления		303,7 мм	Внешний периметр	Моменты сопротивления	
6,514 см <sup>2</sup>	Площадь сечения	$W_x=12,21\text{см}^3$	$W_y=5,09\text{см}^3$	7,394 см <sup>2</sup>	Площадь сечения	$W_x=17,7\text{см}^3$	$W_y=5,94\text{см}^3$
		Радиусы инерции				Радиусы инерции	
		$i_x=2,71\text{см}$	$i_y=1,31\text{см}$			$i_x=3,43\text{см}$	$i_y=1,33\text{см}$



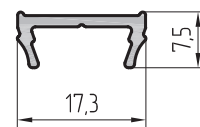
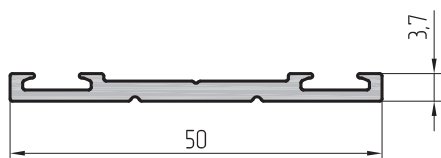
Масштаб 1:1		Профиль усиливающий 116,3 мм		Масштаб 1:1		Профиль усиливающий 136,3 мм	
АУРС.F50.3318	Артикул профиля	Центральные моменты инерции		АУРС.F50.3319	Артикул профиля	Центральные моменты инерции	
2,233 кг	Теоретическая масса 1 п.м	$I_x=140,83\text{см}^4$	$I_y=14,86\text{см}^4$	2,633 кг	Теоретическая масса 1 п.м	$I_x=216,62\text{см}^4$	$I_y=17,42\text{см}^4$
343,7 мм	Внешний периметр	Моменты сопротивления		383,7 мм	Внешний периметр	Моменты сопротивления	
8,274 см <sup>2</sup>	Площадь сечения	$W_x=23,85\text{см}^3$	$W_y=6,79\text{см}^3$	9,754 см <sup>2</sup>	Площадь сечения	$W_x=30,57\text{см}^3$	$W_y=7,95\text{см}^3$
		Радиусы инерции				Радиусы инерции	
		$i_x=4,13\text{см}$	$i_y=1,34\text{см}$			$i_x=4,71\text{см}$	$i_y=1,34\text{см}$



Масштаб 1:1	Профиль сухарный под ригель	Масштаб 1:1	Профиль сухарный под ригель
АУРС.F50.0413	Артикул профиля	АУРС.F50.0414	Артикул профиля
1,212 кг	Теоретическая масса 1 п.м	0,847 кг	Теоретическая масса 1 п.м
287,2 мм	Внешний периметр	199,1 мм	Внешний периметр
4,488 см <sup>2</sup>	Площадь сечения	3,139 см <sup>2</sup>	Площадь сечения



Масштаб 1:1	Профиль крышки декоративной 12 мм	Масштаб 1:1	Профиль крышки декоративной 9 мм
АУРС.F50.3501	Артикул профиля	АУРС.F50.3502	Артикул профиля
0,113 кг	Теоретическая масса 1 п.м	0,097 кг	Теоретическая масса 1 п.м
84,3 мм	Внешний периметр	72,4 мм	Внешний периметр
0,418 см <sup>2</sup>	Площадь сечения	0,358 см <sup>2</sup>	Площадь сечения



Масштаб 1:1	Профиль прижимной планки 3,7 мм	Масштаб 1:1	Профиль вспомогательный 7,5 мм
АУРС.F50.3601	Артикул профиля	АУРС.F50.3701	Артикул профиля
0,332 кг	Теоретическая масса 1 п.м	0,115 кг	Теоретическая масса 1 п.м
128,1 мм	Внешний периметр	60,3 мм	Внешний периметр
1,229 см <sup>2</sup>	Площадь сечения	0,426 см <sup>2</sup>	Площадь сечения



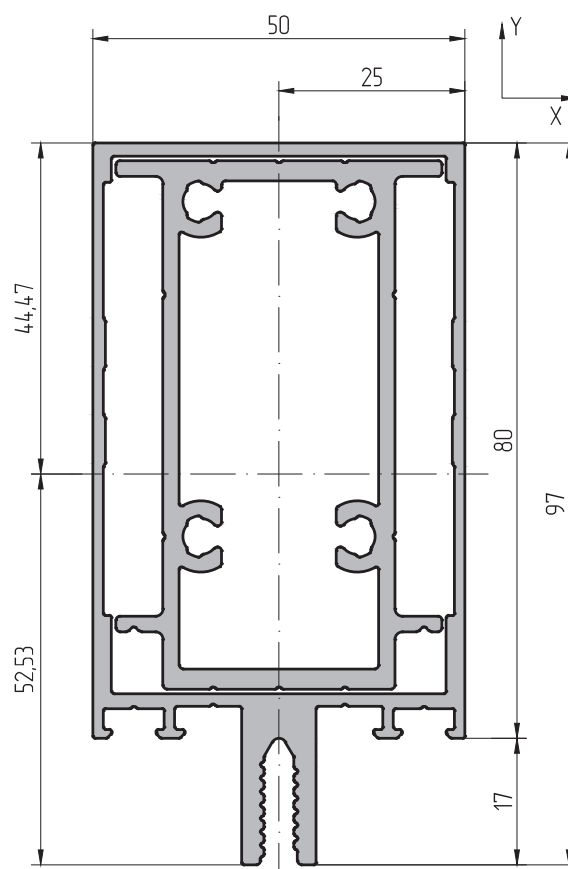
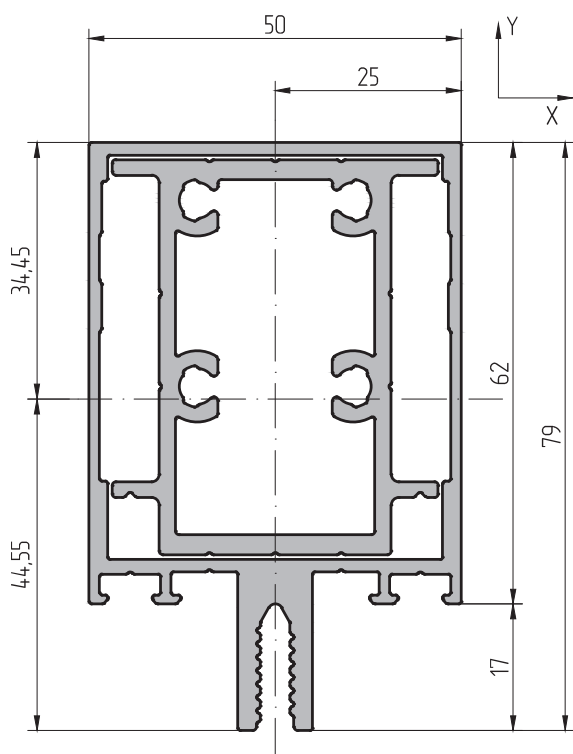


**ALUTECH ALT F50 LIGHT**

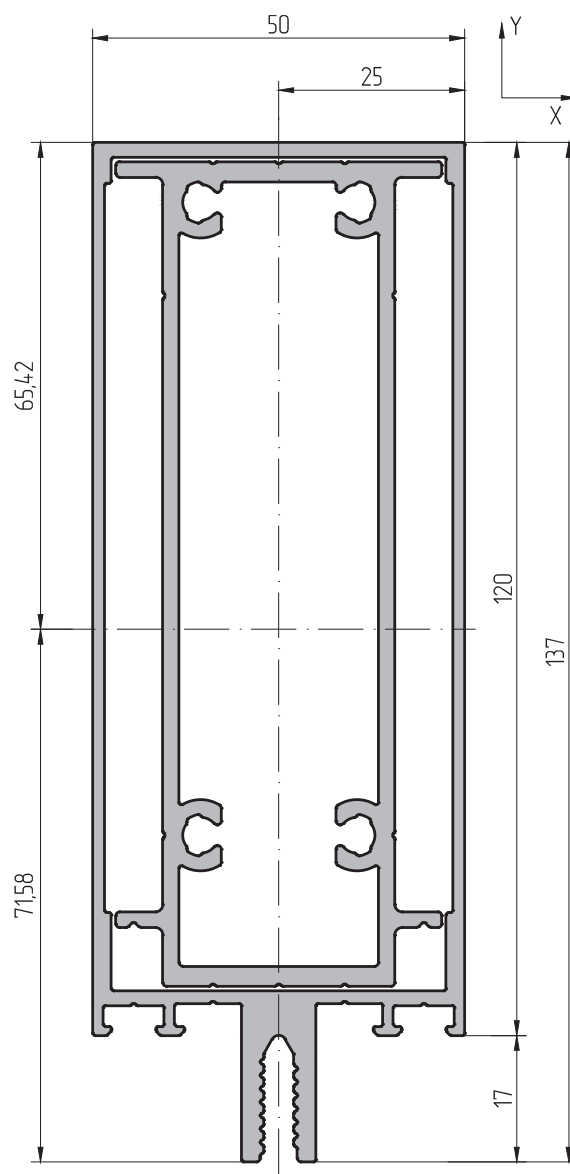
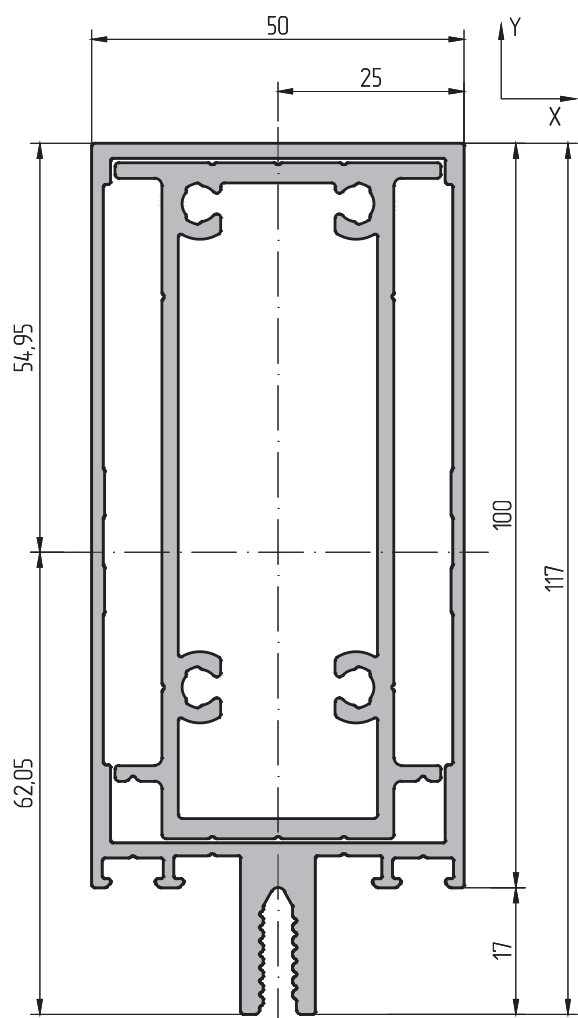
СТОЕЧНО-РИГЕЛЬНАЯ  
ФАСАДНАЯ СИСТЕМА

# ПРОФИЛИ УСИЛЕННЫЕ (1:1)



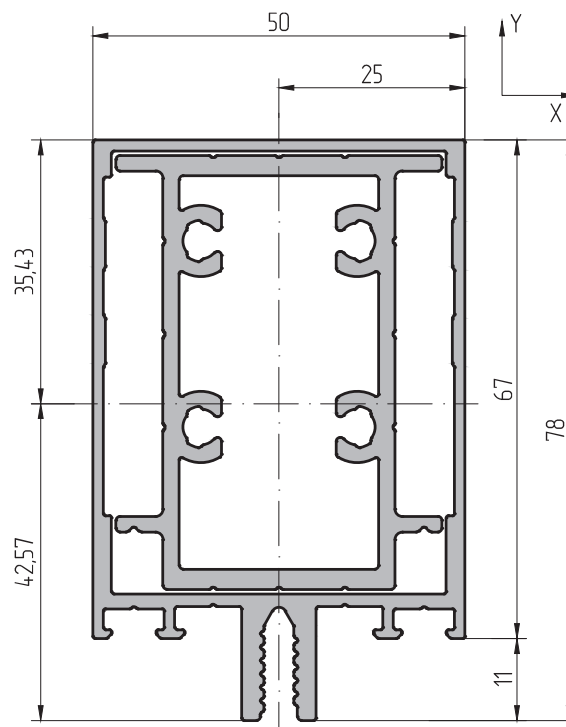
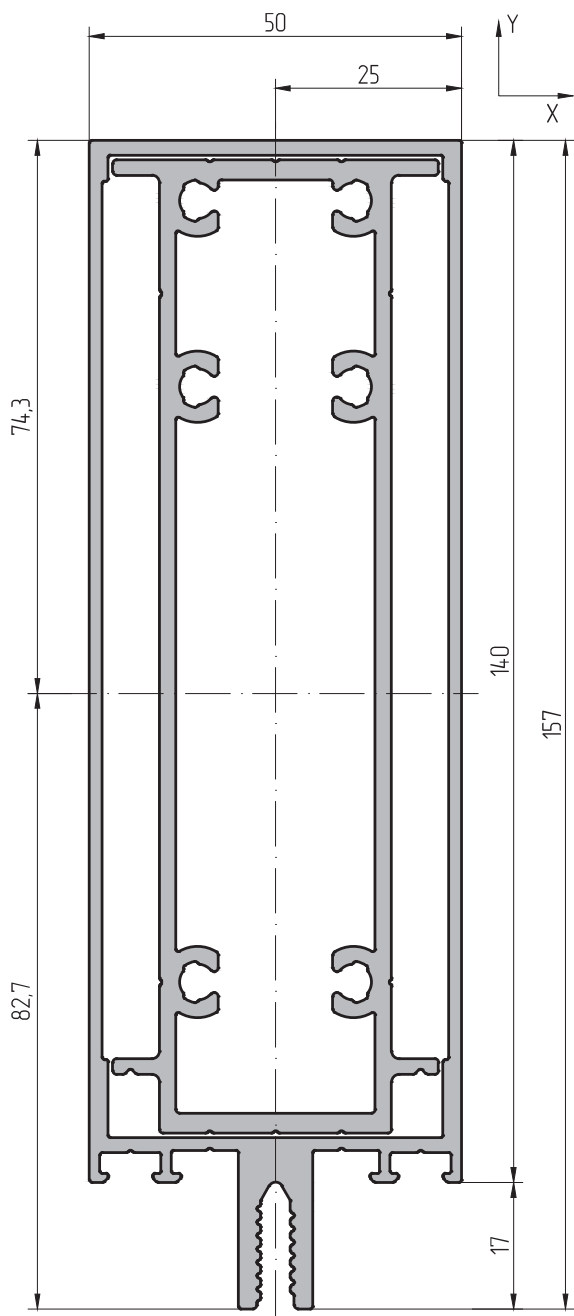


Масштаб 1:1			Усиленный профиль ригеля 2-го уровня 62 мм			Масштаб 1:1			Усиленный профиль ригеля 2-го уровня 80 мм		
AYPC.F50.3102	Артикул профиля	Центральные моменты инерции	AYPC.F50.3103	Артикул профиля	Центральные моменты инерции						
AYPC.F50.3302	Артикул профиля	$I_x=53,98\text{см}^4$   $I_y=24,94\text{см}^4$	AYPC.F50.3303	Артикул профиля	$I_x=101,57\text{см}^4$   $I_y=26,65\text{см}^4$						
2,887 кг	Теоретическая масса 1 п.м	Моменты сопротивления	3,248 кг	Теоретическая масса 1 п.м	Моменты сопротивления						
336,9 мм	Внешний периметр	$W_x=12,12\text{см}^3$   $W_y=9,98\text{см}^3$	372,9 мм	Внешний периметр	$W_x=19,34\text{см}^3$   $W_y=10,66\text{см}^3$						
10,693 см <sup>2</sup>	Площадь сечения	Радиусы инерции	12,031 см <sup>2</sup>	Площадь сечения	Радиусы инерции						
		$i_x=2,25\text{см}$   $i_y=1,53\text{см}$			$i_x=2,91\text{см}$   $i_y=1,49\text{см}$						

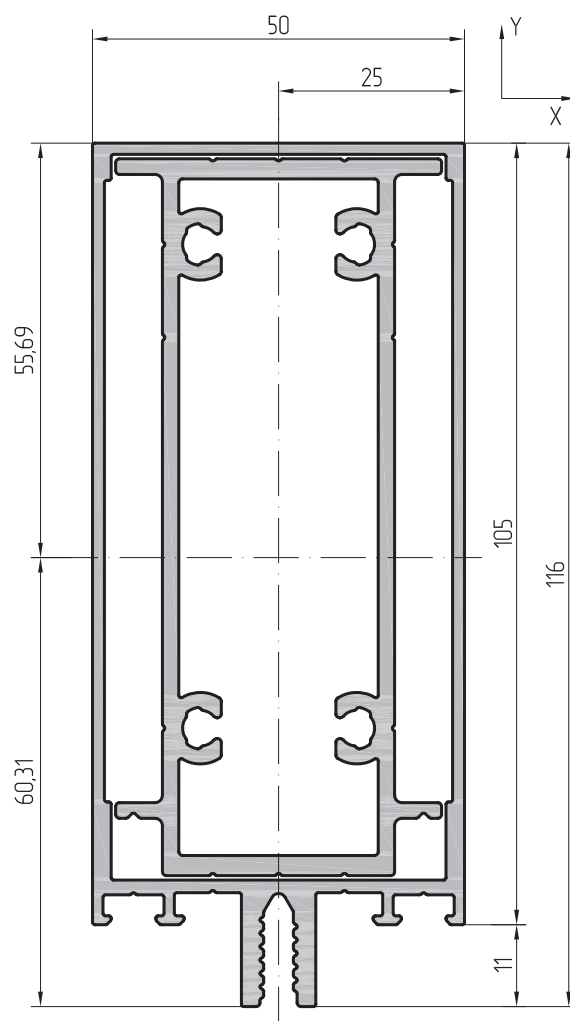
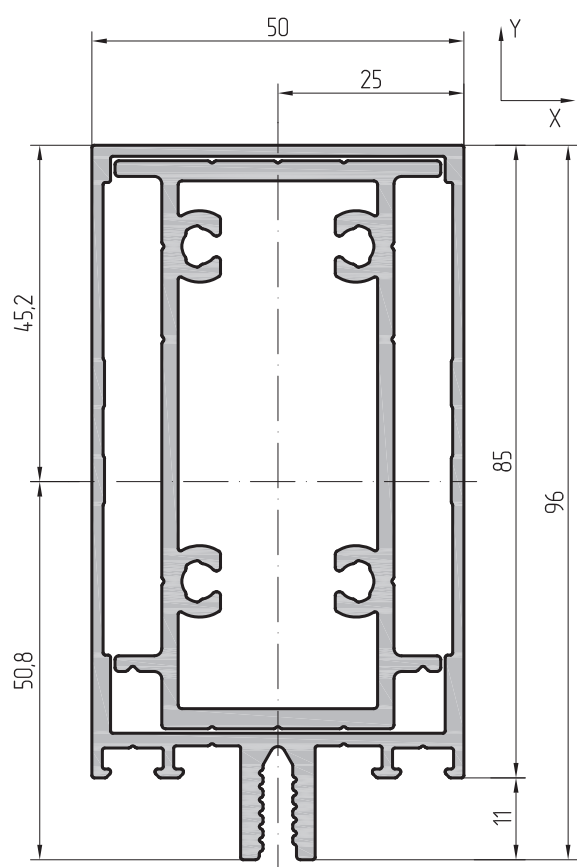


Масштаб 1:1		Усиленный профиль ригеля 2-го уровня 100 мм		Масштаб 1:1		Усиленный профиль ригеля 2-го уровня 120 мм	
АУРС.F50.3104	Артикул профиля	Центральные моменты инерции		АУРС.F50.3105	Артикул профиля	Центральные моменты инерции	
АУРС.F50.3304	Артикул профиля	$I_x=180,56\text{см}^4$	$I_y=35,67\text{см}^4$	АУРС.F50.3305	Артикул профиля	$I_x=286,22\text{см}^4$	$I_y=41,86\text{см}^4$
3,694 кг	Теоретическая масса 1 п.м	Моменты сопротивления		4,134 кг	Теоретическая масса 1 п.м	Моменты сопротивления	
42,9 мм	Внешний периметр	$W_x=29,1\text{см}^3$	$W_y=14,27\text{см}^3$	452,9 мм	Внешний периметр	$W_x=39,99\text{см}^3$	$W_y=16,74\text{см}^3$
13,685 см <sup>2</sup>	Площадь сечения	Радиусы инерции		15,31 см <sup>2</sup>	Площадь сечения	Радиусы инерции	
		$i_x=3,63\text{см}$	$i_y=1,61\text{см}$			$i_x=4,32\text{см}$	$i_y=1,65\text{см}$

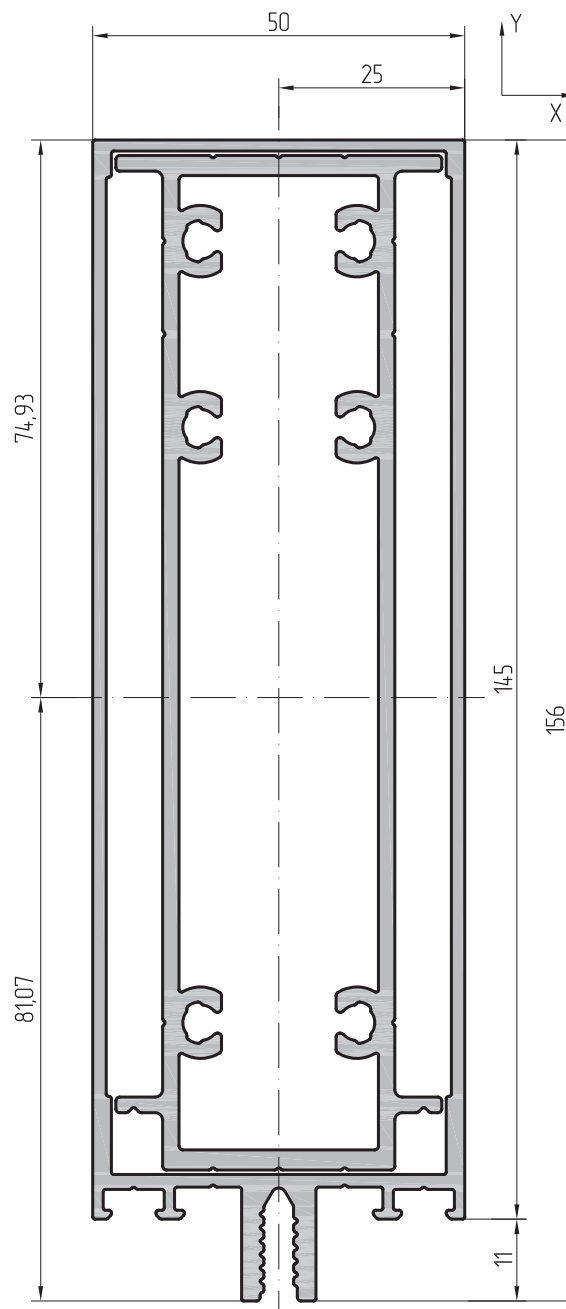
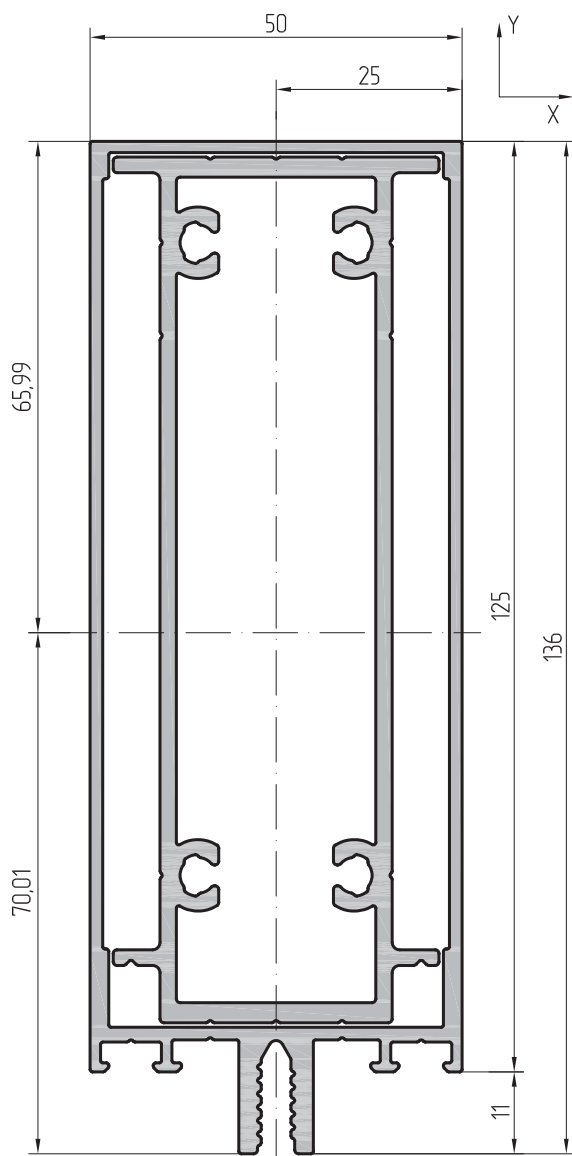




Масштаб 1:1			Усиленный профиль ригеля 2-го уровня 140 мм			Масштаб 1:1			Усиленный профиль ригеля 67 мм		
AYPC.F50.3106	Артикул профиля	Центральные моменты инерции	AYPC.F50.3205	Артикул профиля	Центральные моменты инерции						
AYPC.F50.3306	Артикул профиля	$I_x=431,71\text{см}^4$	AYPC.F50.3315	Артикул профиля	$I_x=57,83\text{см}^4$	$I_y=49,45\text{см}^4$	$I_y=26,22\text{см}^4$				
4,77 кг	Теоретическая масса 1 п.м	Моменты сопротивления	2,872 кг	Теоретическая масса 1 п.м	Моменты сопротивления						
492,9 мм	Внешний периметр	$W_x=52,2\text{см}^3$	330,4 мм	Внешний периметр	$W_x=13,58\text{см}^3$	$W_y=19,78\text{см}^3$	$W_y=10,49\text{см}^3$				
17,666 см <sup>2</sup>	Площадь сечения	Радиусы инерции	10,635 см <sup>2</sup>	Площадь сечения	Радиусы инерции						
		$i_x=4,94\text{см}$			$i_x=2,33\text{см}$	$i_y=1,67\text{см}$	$i_y=1,57\text{см}$				



Масштаб 1:1		Усиленный профиль ригеля 85 мм		Масштаб 1:1		Усиленный профиль ригеля 105 мм	
АУРС.F50.3206	Артикул профиля	Центральные моменты инерции		АУРС.F50.3207	Артикул профиля	Центральные моменты инерции	
АУРС.F50.3316	Артикул профиля	$I_x=107,17\text{см}^4$	$I_y=31,42\text{см}^4$	АУРС.F50.3317	Артикул профиля	$I_x=185,62\text{см}^4$	$I_y=37,45\text{см}^4$
3,249 кг	Теоретическая масса 1 п.м	Моменты сопротивления		3,679 кг	Теоретическая масса 1 п.м	Моменты сопротивления	
366,4 мм	Внешний периметр	$W_x=21,1\text{см}^3$	$W_y=12,57\text{см}^3$	406,4 мм	Внешний периметр	$W_x=30,78\text{см}^3$	$W_y=14,98\text{см}^3$
12,035 см <sup>2</sup>	Площадь сечения	Радиусы инерции		13,631 см <sup>2</sup>	Площадь сечения	Радиусы инерции	
		$i_x=2,98\text{см}$	$i_y=1,62\text{см}$			$i_x=3,69\text{см}$	$i_y=1,66\text{см}$



Масштаб 1:1		Усиленный профиль ригеля 125 мм		Масштаб 1:1		Усиленный профиль ригеля 145 мм	
AYPC.F50.3208	Артикул профиля	Центральные моменты инерции		AYPC.F50.3209	Артикул профиля	Центральные моменты инерции	
AYPC.F50.3318	Артикул профиля	$I_x=293,03\text{см}^4$	$I_y=44,17\text{см}^4$	AYPC.F50.3319	Артикул профиля	$I_x=438,95\text{см}^4$	$I_y=52,04\text{см}^4$
4,146 кг	Теоретическая масса 1 п.м	Моменты сопротивления		4,796 кг	Теоретическая масса 1 п.м	Моменты сопротивления	
446,4 мм	Внешний периметр	$W_x=4,186\text{см}^3$	$W_y=17,67\text{см}^3$	486,4 мм	Внешний периметр	$W_x=54,14\text{см}^3$	$W_y=20,82\text{см}^3$
15,358 см <sup>2</sup>	Площадь сечения	Радиусы инерции		17,765 см <sup>2</sup>	Площадь сечения	Радиусы инерции	
		$i_x=4,37\text{см}$	$i_y=1,7\text{см}$			$i_x=4,97\text{см}$	$i_y=1,71\text{см}$





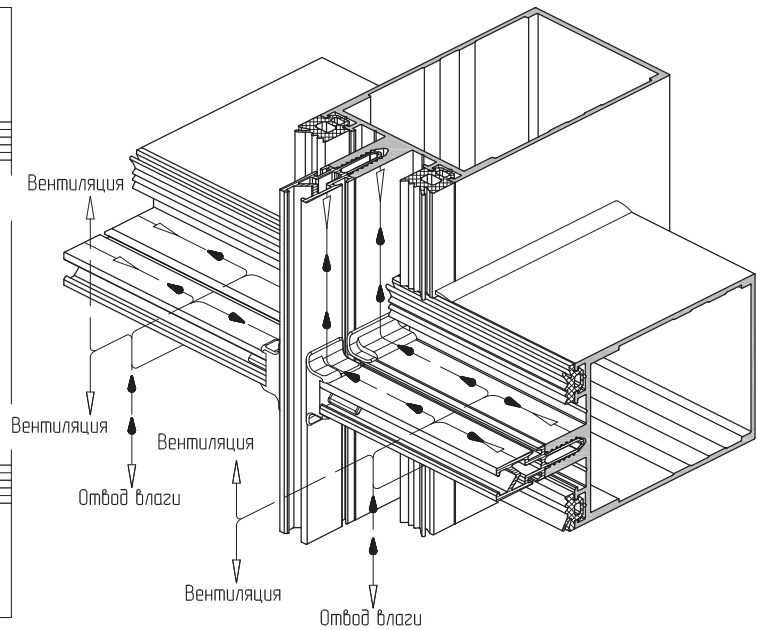
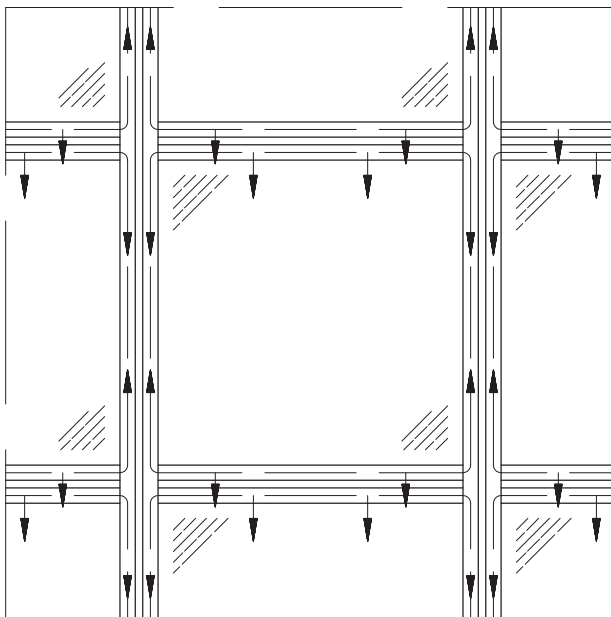
**ALUTECH ALT F50 LIGHT**

СТОЕЧНО-РИГЕЛЬНАЯ  
ФАСАДНАЯ СИСТЕМА

# СХЕМА ВЕНТИЛЯЦИИ И ОТВОДА ВЛАГИ



Схема вентиляции и отвода влаги из области фальца стеклопакета для прямой прозрачной части конструкции фасада



⚠ Для обеспечения отвода влаги и вентиляции необходимо сделать прорезы в нижнем уплотнителе прижимной планки длиной 30 мм, отступив от осей стоек на расстояние 250 мм. Прорезы выполнить с шагом 600 мм

Вариант В

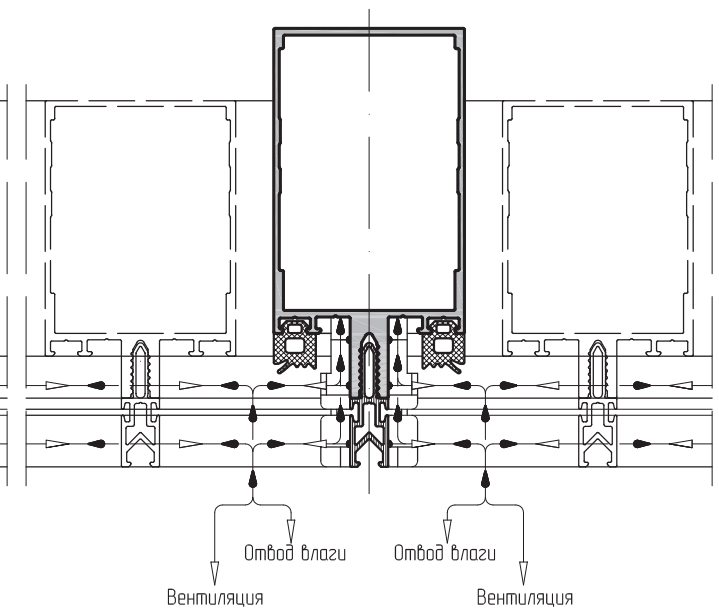
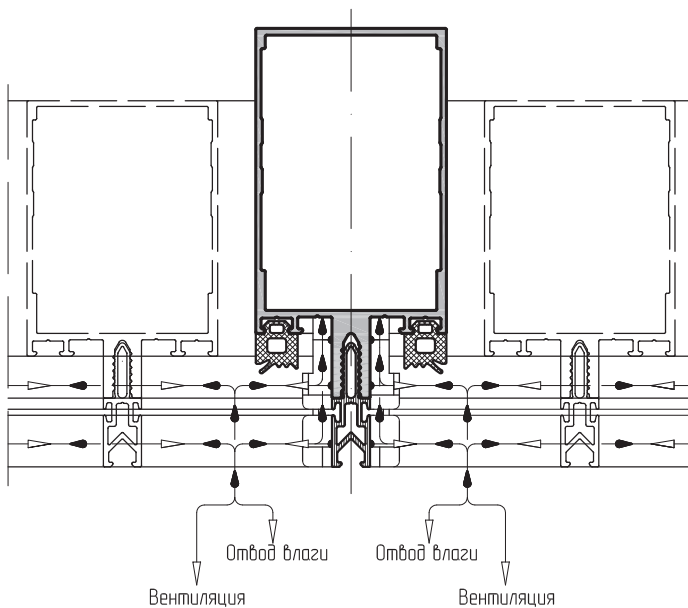
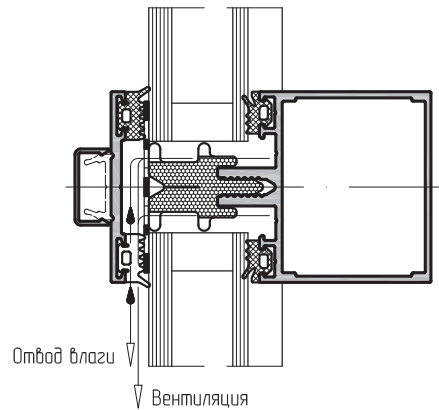
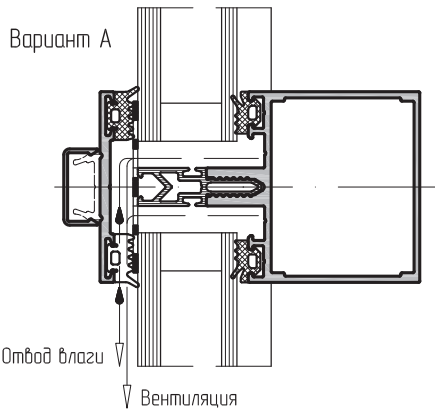
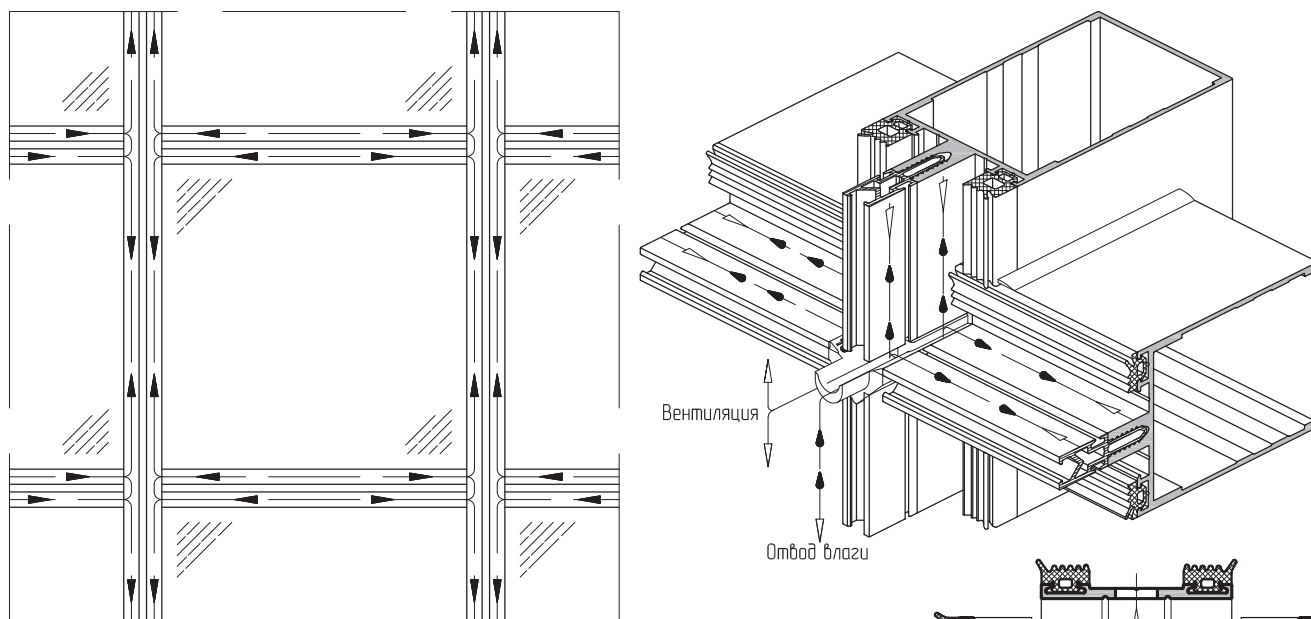


Схема вентиляции и отвода влаги из области фальца стеклопакета для прямой прозрачной части конструкции фасада



Отвод влаги и обмен воздуха реализован через отверстия в вертикальных прижимных планках.

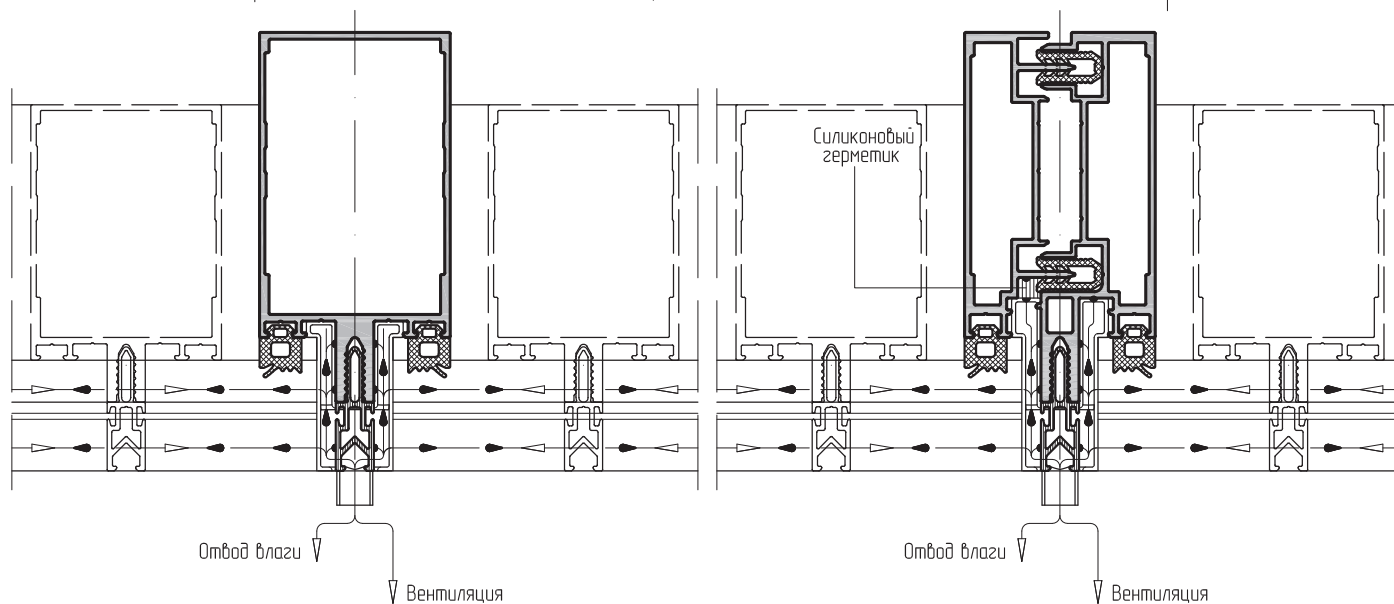
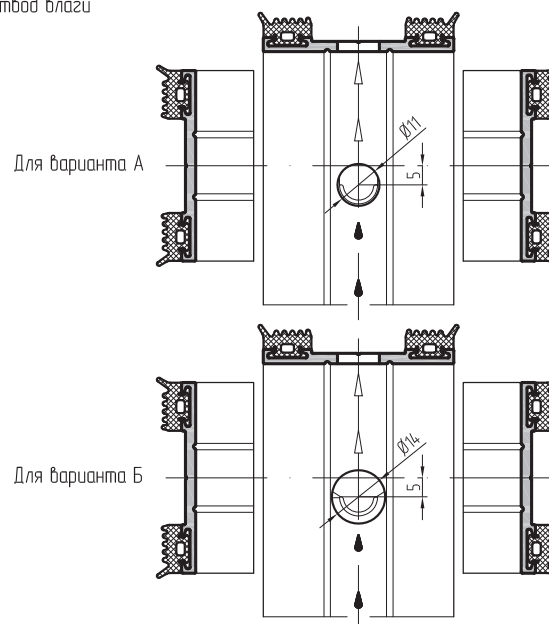
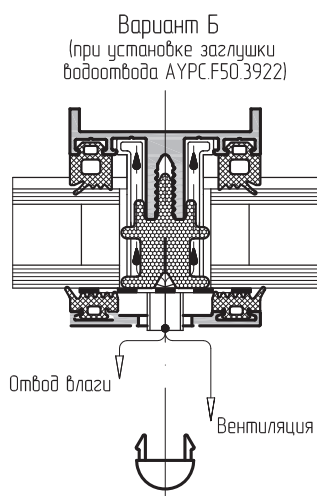
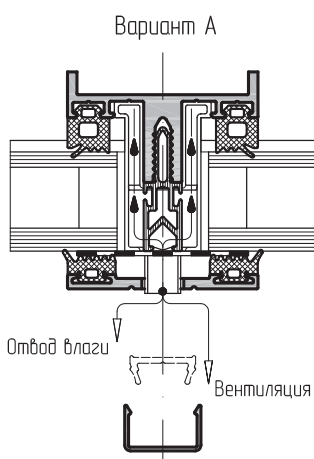
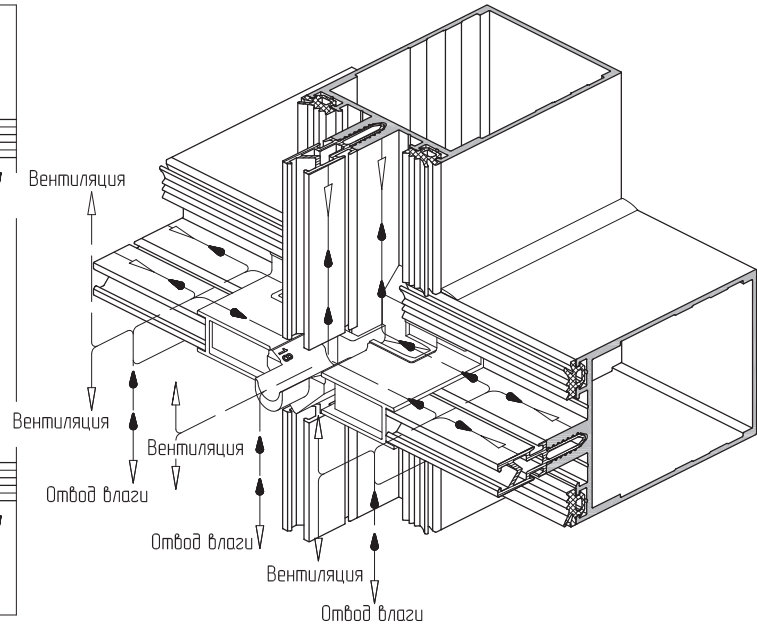
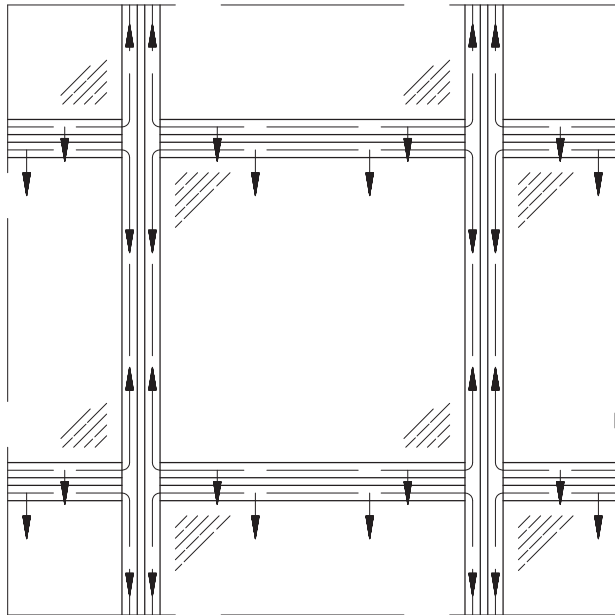




Схема вентиляции и отвода влаги из области фальца стеклопакета для прямой прозрачной части конструкции фасада



Для обеспечения отвода влаги и вентиляции необходимо сделать прорезы в нижнем уплотнителе прижимной планки длиной 30 мм, отступив от осей стоек на расстояние 250 мм. Прорезы выполнить с шагом 600 мм

Вариант Б

Вариант А

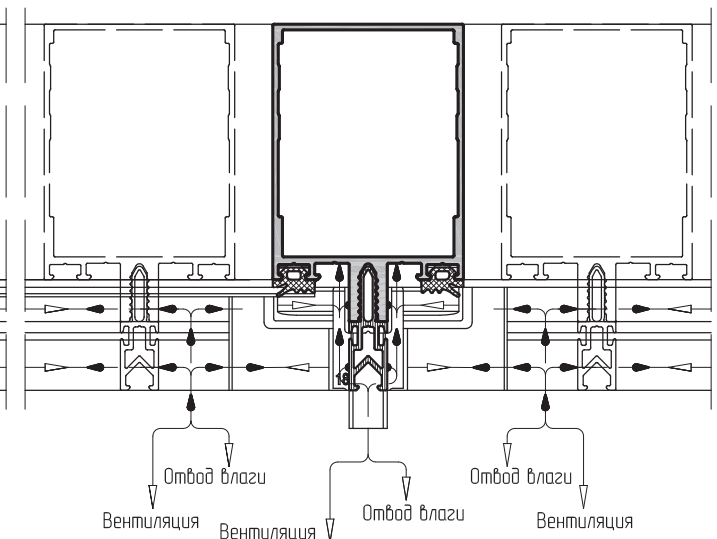
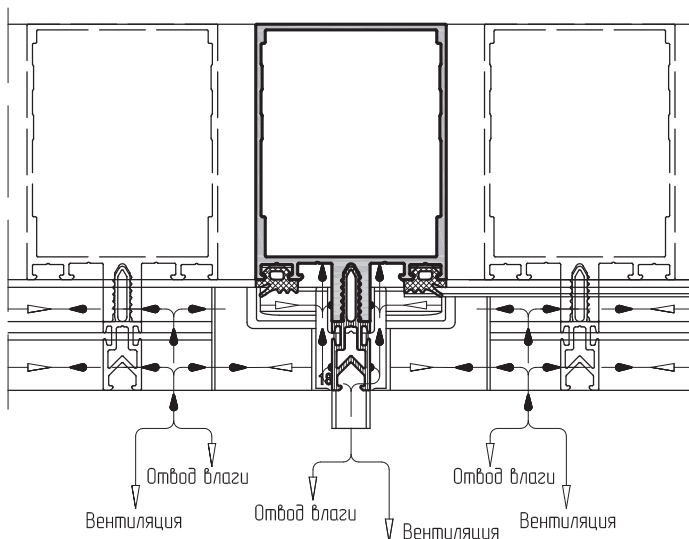
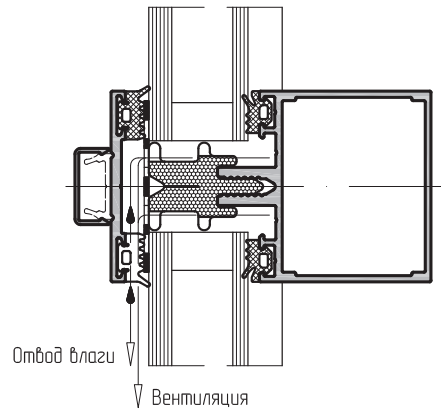
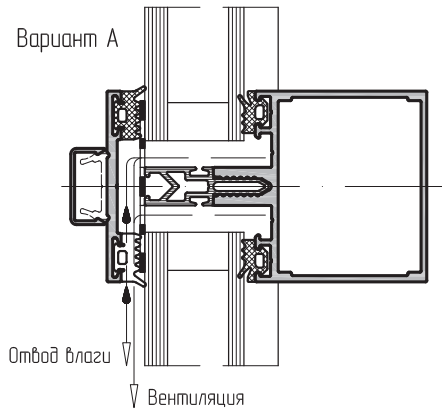
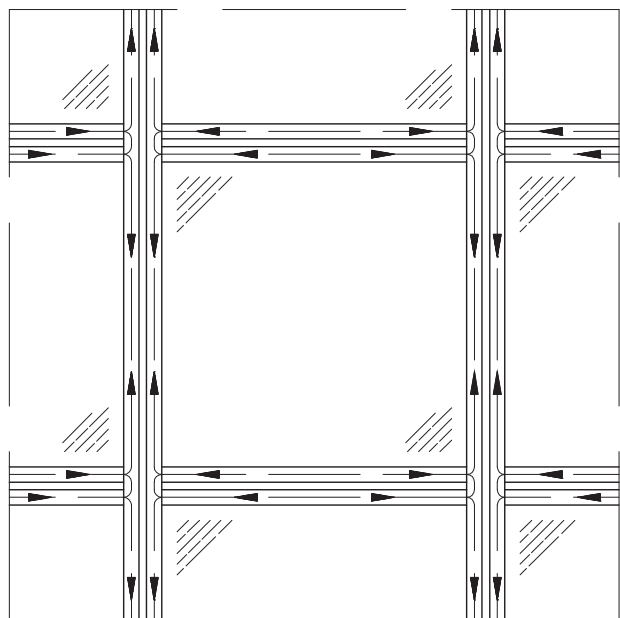
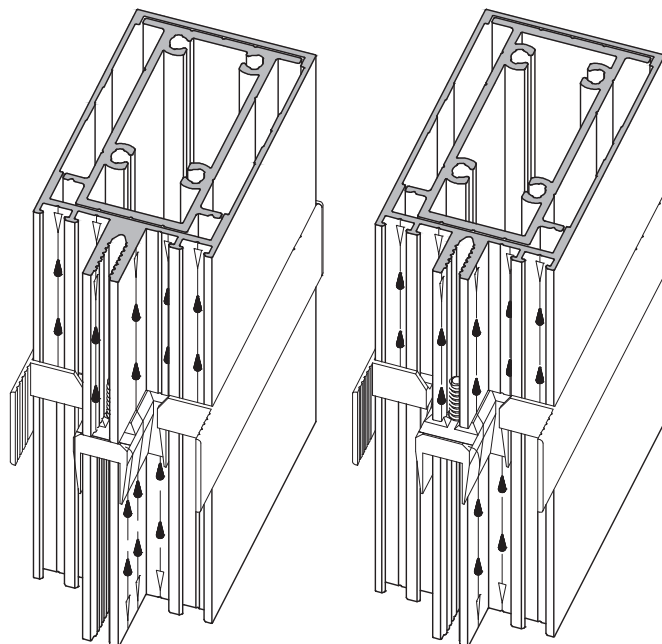


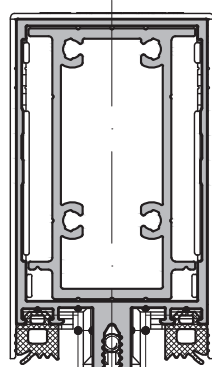
Схема вентиляции и отвода влаги из области фальца стеклопакета для прямой части конструкции фасада



Переброс влаги и обмен воздуха реализован в зоне соединения стоек.

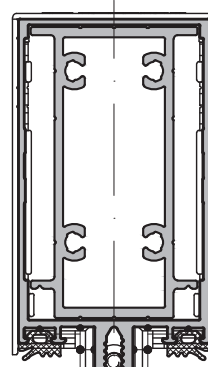


Ригель 2-го уровня



Переброс влаги  
Вентиляция

Ригель



Переброс влаги  
Вентиляция

Переброс влаги  
Вентиляция

Вентиляция  
Переброс влаги

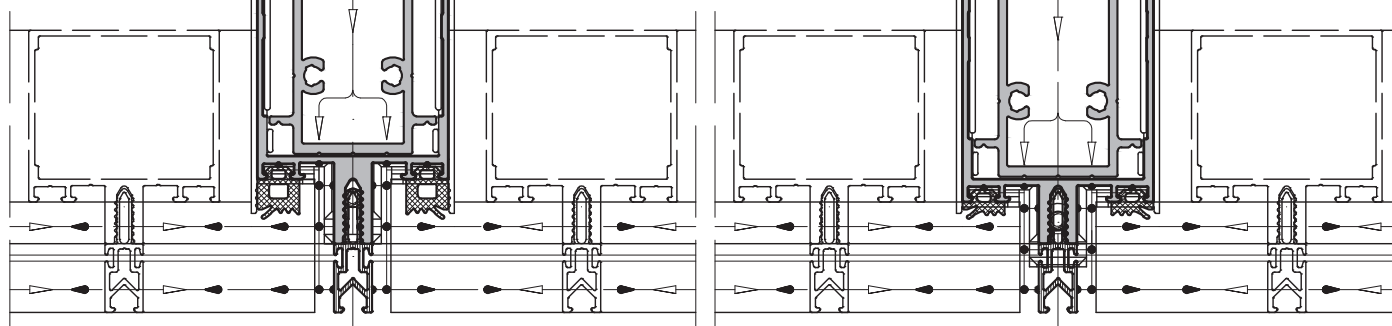
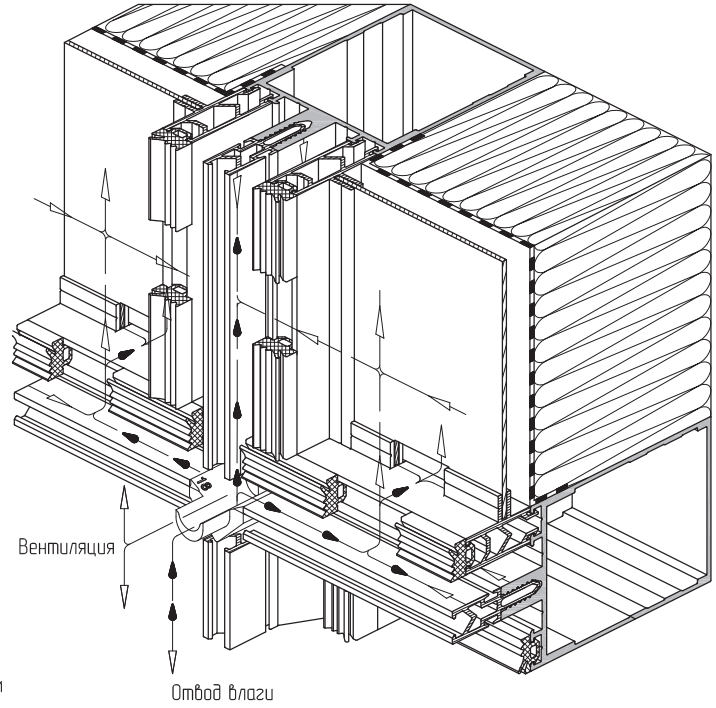
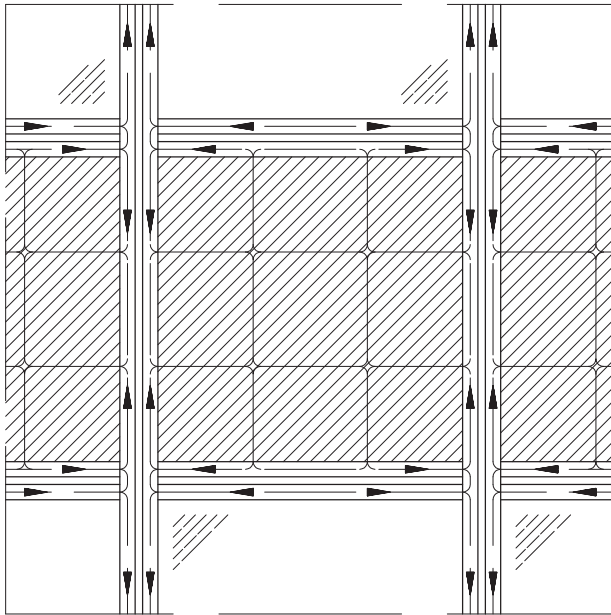


Схема вентиляции и отвода влаги из области фальца стеклопакета для прямой непрозрачной части конструкции фасада с пароизоляцией и алюминиевым листом толщиной 1,5 мм

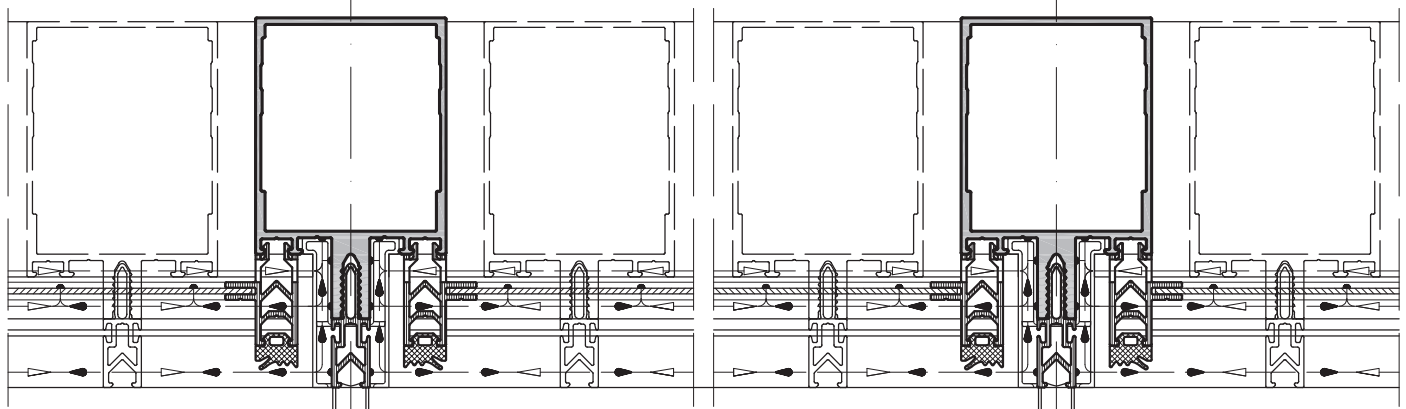
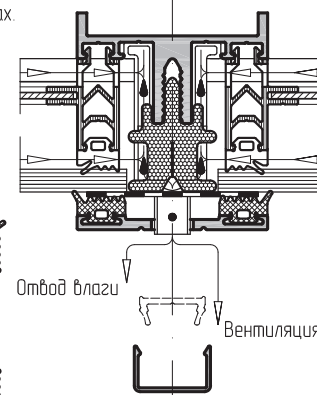
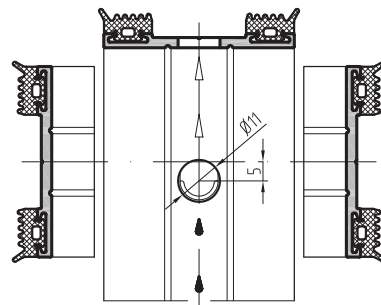
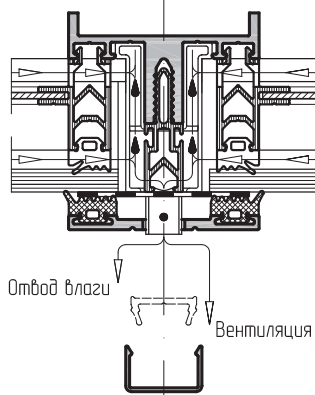


⚠ Для обеспечения отвода влаги и вентиляции необходимо сделать прорезы длиной 50 мм, отступив от осей стоек и ригелей на расстояние 225 мм. Прорезы выполнить с шагом 500 мм

Вариант А

Отвод влаги и обмен воздуха реализован через отверстия в вертикальных прижимных планках.

Вариант Б



Отвод влаги  
Вентиляция

Отвод влаги  
Вентиляция

Отвод влаги и выравнивание давления пара в области фальца стеклопакета, для прямой части конструкции фасада

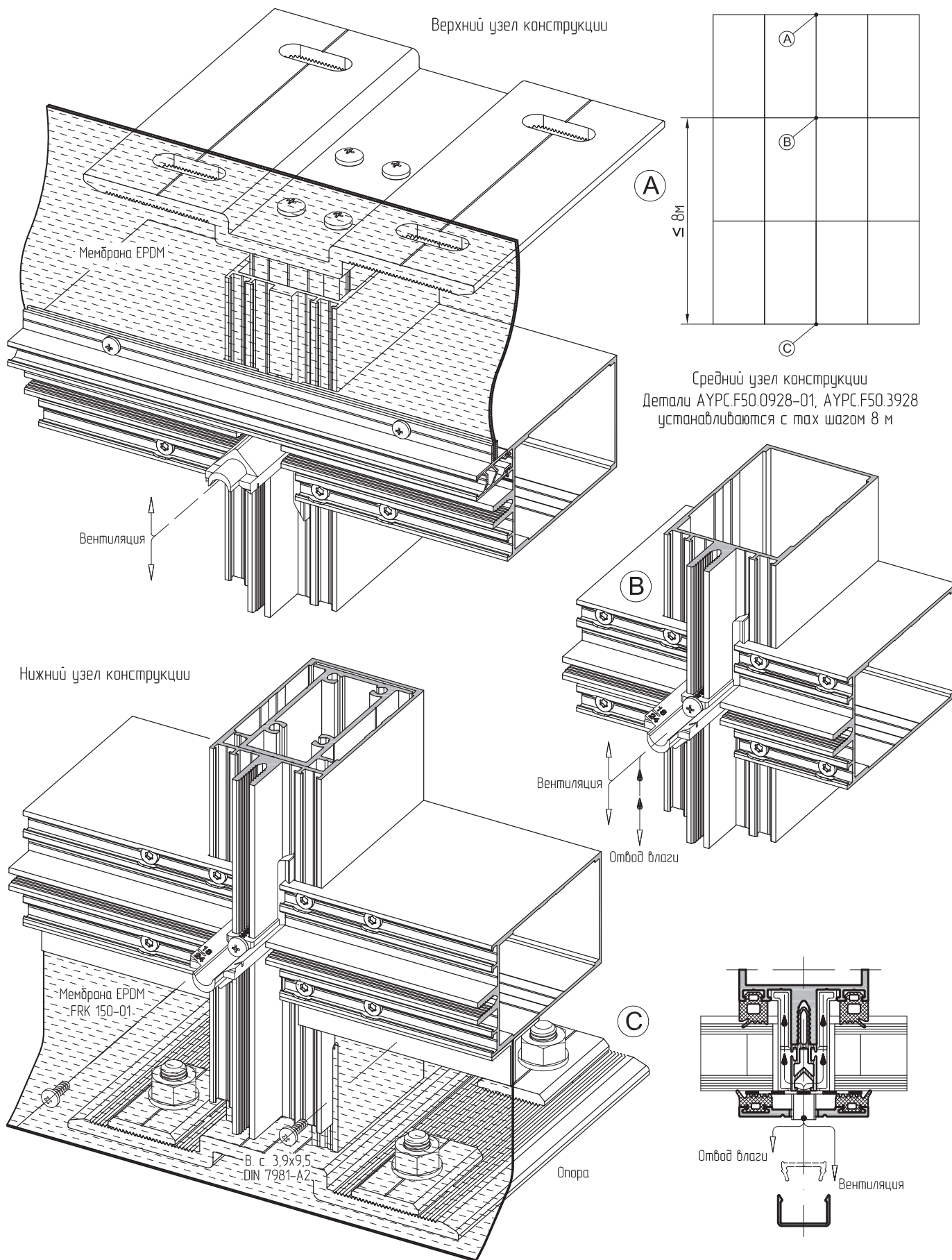
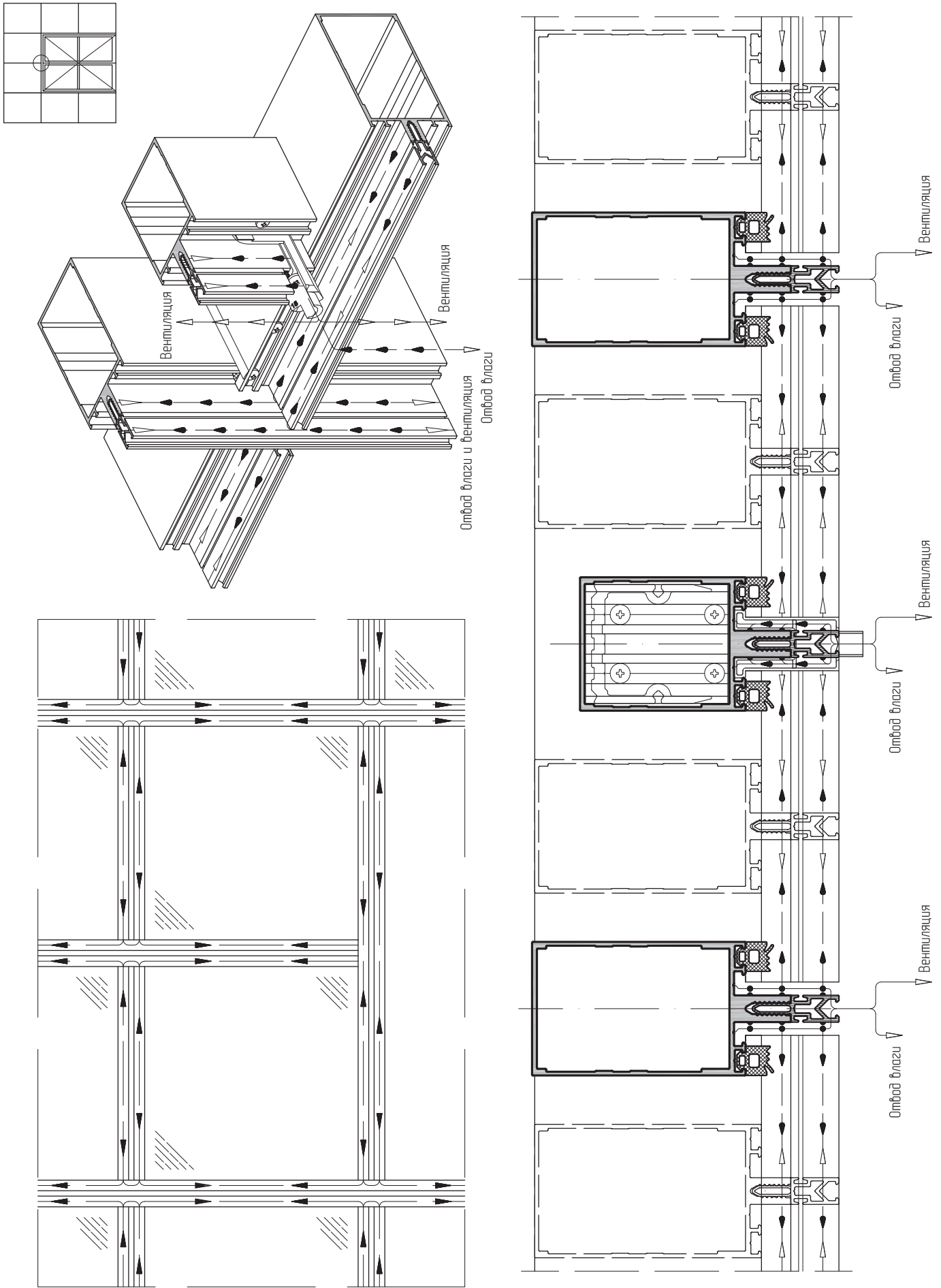


Схема вентиляции и отвода влаги из области фальца стеклопакета для прямой конструкции фасада







**ALUTECH ALT F50 LIGHT**

СТОЕЧНО-РИГЕЛЬНАЯ  
ФАСАДНАЯ СИСТЕМА

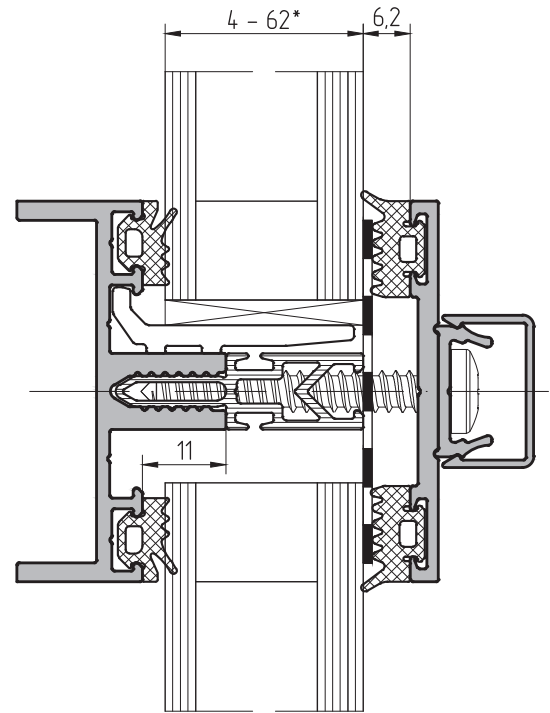
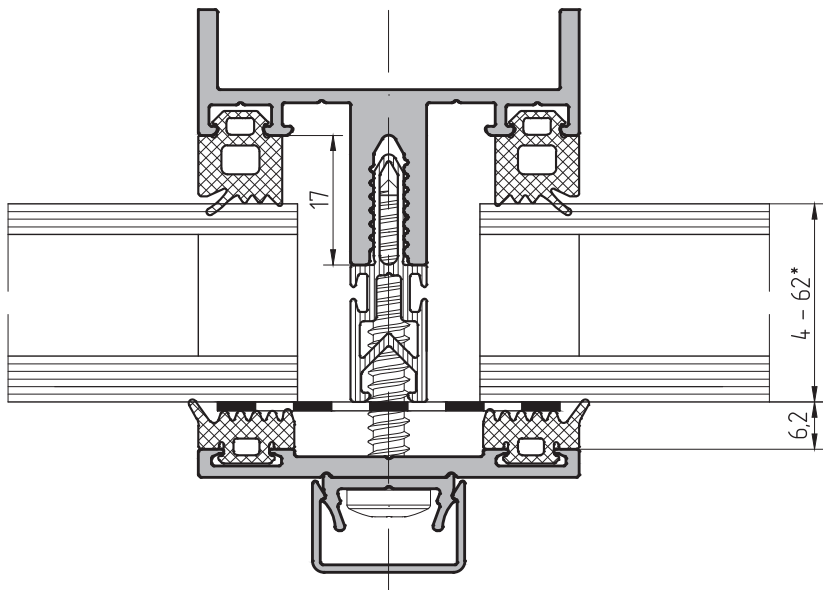
# ТАБЛИЦА ОСТЕКЛЕНИЯ



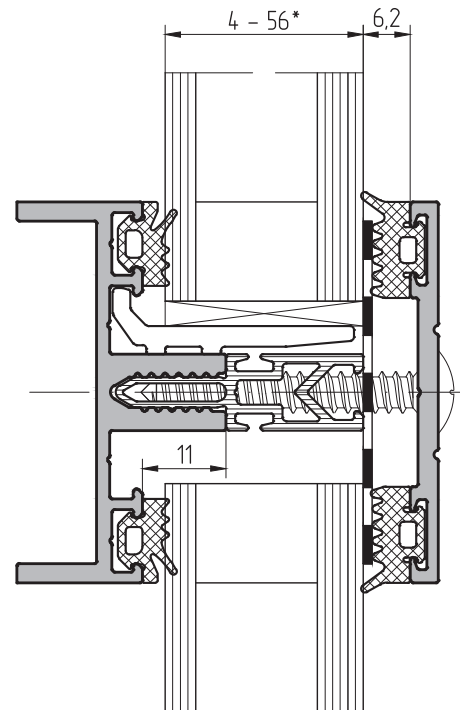
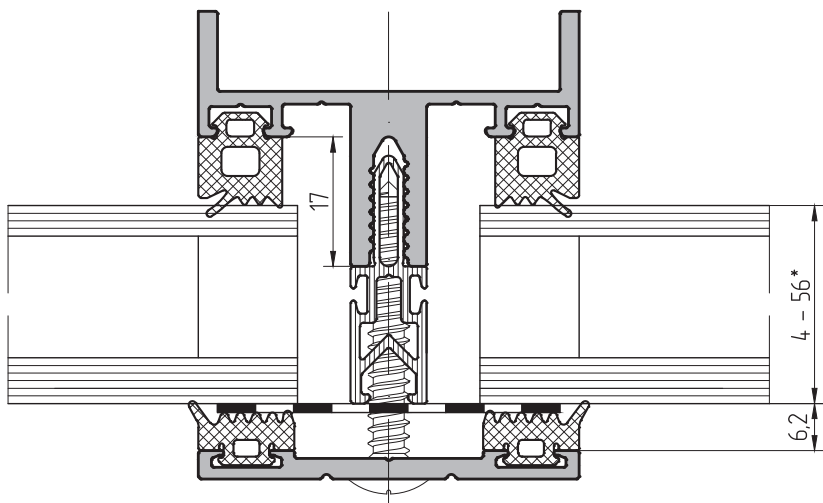


Остекление светопрозрачной части конструкции фасада в зависимости от типа сопряжения профилей

Вариант 1

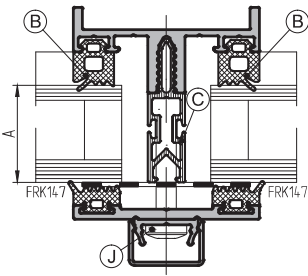
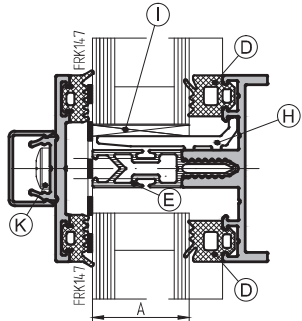
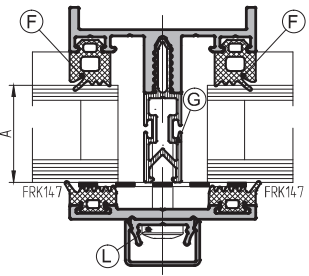


Вариант 2

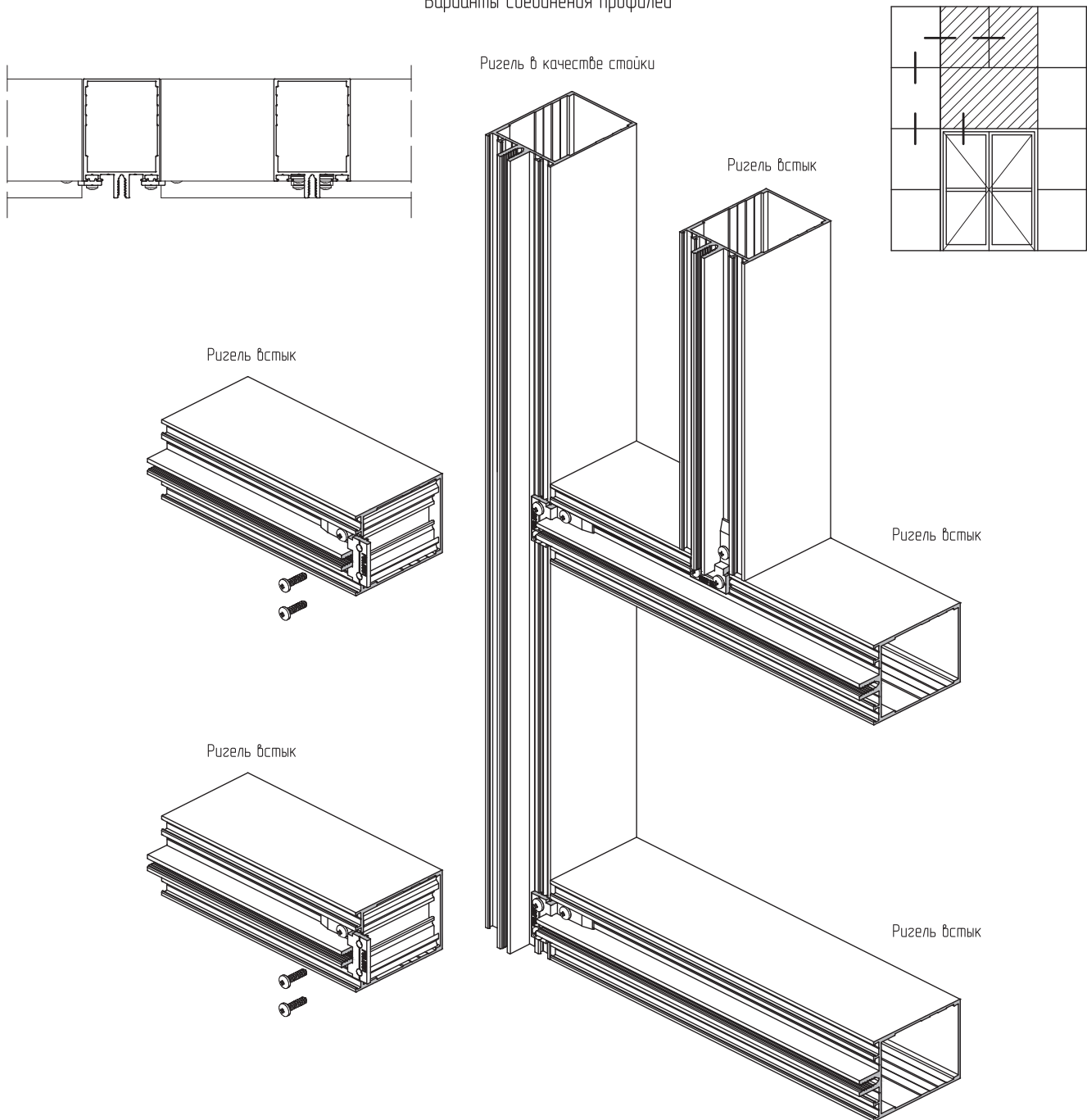


\* Возможные толщины заполнений при различных вариантах сопряжения профилей приведены в таблицах остекления

Остекление светопрозрачной части конструкции фасада в зависимости от типа сопряжения профилей

Ригель в качестве стойки			Ригель встык				Ригель встык			
										
Толщина заполнения	Уплотнитель на стойке	Термопаста на стойке	Уплотнитель на ригеле встык	Термопаста на ригеле встык	Уплотнитель на ригеле встык	Термопаста на ригеле встык	Подкладка под стекло			Винт самонарез. Ø 5,5 DIN 7981
							опорная	рихтобочная		
A	B	C	D	E	F	G	H	I		J/K/L
4 мм	FRK 19	-	FRK 19	-	FRK 19	-	AYPC.F50.0940-01	FRK 13	1 мм	x32/x32/x32
6 мм	FRK 18	-	FRK 18	-	FRK 18	-	AYPC.F50.0940-01	FRK 13	1 мм	x32/x32/x32
8 мм	FRK 17	-	FRK 17	-	FRK 17	-	AYPC.F50.0940-01	FRK 13	1 мм	x32/x32/x32
22 мм	FRK 19	AYPC.F50.0906 AYPC.F50.0909	FRK 19	AYPC.F50.0906 AYPC.F50.0909	FRK 19	AYPC.F50.0906 AYPC.F50.0909	AYPC.F50.0941-01	100x26	x1 x2 x3	x50/x50/x50
24 мм	FRK 18	AYPC.F50.0906 AYPC.F50.0909	FRK 18	AYPC.F50.0906 AYPC.F50.0909	FRK 18	AYPC.F50.0906 AYPC.F50.0909	AYPC.F50.0941-01	100x26	x1 x2 x3	x50/x50/x50
26 мм	FRK 17	AYPC.F50.0906 AYPC.F50.0909	FRK 17	AYPC.F50.0906 AYPC.F50.0909	FRK 17	AYPC.F50.0906 AYPC.F50.0909	AYPC.F50.0941-01	100x26	x1 x2 x3	x50/x50/x50
28 мм	FRK 19	AYPC.F50.0907 AYPC.F50.0910	FRK 19	AYPC.F50.0907 AYPC.F50.0910	FRK 19	AYPC.F50.0907 AYPC.F50.0910	AYPC.F50.0941-02	100x32	x1 x2 x3	x55/x55/x55
30 мм	FRK 18	AYPC.F50.0907 AYPC.F50.0910	FRK 18	AYPC.F50.0907 AYPC.F50.0910	FRK 18	AYPC.F50.0907 AYPC.F50.0910	AYPC.F50.0941-02	100x32	x1 x2 x3	x55/x55/x55
32 мм	FRK 17	AYPC.F50.0907 AYPC.F50.0910	FRK 17	AYPC.F50.0907 AYPC.F50.0910	FRK 17	AYPC.F50.0907 AYPC.F50.0910	AYPC.F50.0941-02	100x32	x1 x2 x3	x55/x55/x55
28 мм	FRK 19	AYPC.F50.0907 AYPC.F50.0910	FRK 19	AYPC.F50.0907 AYPC.F50.0910	FRK 19	AYPC.F50.0907 AYPC.F50.0910	AYPC.F50.0948 AYPC.F50.0949 2xØc 5,5x32 DIN 7981	100x32	x1 x2 x3	x55/x55/x55
30 мм	FRK 18	AYPC.F50.0907 AYPC.F50.0910	FRK 18	AYPC.F50.0907 AYPC.F50.0910	FRK 18	AYPC.F50.0907 AYPC.F50.0910		100x32	x1 x2 x3	x55/x55/x55
32 мм	FRK 17	AYPC.F50.0907 AYPC.F50.0910	FRK 17	AYPC.F50.0907 AYPC.F50.0910	FRK 17	AYPC.F50.0907 AYPC.F50.0910	100x32	x1 x2 x3	x55/x55/x55	
34 мм	FRK 19	AYPC.F50.0915 AYPC.F50.0911	FRK 19	AYPC.F50.0915 AYPC.F50.0911	FRK 19	AYPC.F50.0915 AYPC.F50.0911	AYPC.F50.0952	100x38	x1 x2 x3	x60/x60/x60
36 мм	FRK 18	AYPC.F50.0915 AYPC.F50.0911	FRK 18	AYPC.F50.0915 AYPC.F50.0911	FRK 18	AYPC.F50.0915 AYPC.F50.0911	AYPC.F50.0952	100x38	x1 x2 x3	x60/x60/x60
38 мм	FRK 17	AYPC.F50.0915 AYPC.F50.0911	FRK 17	AYPC.F50.0915 AYPC.F50.0911	FRK 17	AYPC.F50.0915 AYPC.F50.0911	AYPC.F50.0952	100x38	x1 x2 x3	x60/x60/x60
34 мм	FRK 19	AYPC.F50.0915 AYPC.F50.0911	FRK 19	AYPC.F50.0915 AYPC.F50.0911	FRK 19	AYPC.F50.0915 AYPC.F50.0911	AYPC.F50.0948-01 AYPC.F50.0949-01 2xØc 5,5x32 ISO 4762	100x38	x1 x2 x3	x60/x60/x60
36 мм	FRK 18	AYPC.F50.0915 AYPC.F50.0911	FRK 18	AYPC.F50.0915 AYPC.F50.0911	FRK 18	AYPC.F50.0915 AYPC.F50.0911		100x38	x1 x2 x3	x60/x60/x60
38 мм	FRK 17	AYPC.F50.0915 AYPC.F50.0911	FRK 17	AYPC.F50.0915 AYPC.F50.0911	FRK 17	AYPC.F50.0915 AYPC.F50.0911	100x38	x1 x2 x3	x60/x60/x60	
40 мм	FRK 19	AYPC.F50.0916 AYPC.F50.0912	FRK 19	AYPC.F50.0916 AYPC.F50.0912	FRK 19	AYPC.F50.0916 AYPC.F50.0912	AYPC.F50.0952-01	100x44	x1 x2 x3	x65/x65/x65
42 мм	FRK 18	AYPC.F50.0916 AYPC.F50.0912	FRK 18	AYPC.F50.0916 AYPC.F50.0912	FRK 18	AYPC.F50.0916 AYPC.F50.0912	AYPC.F50.0952-01	100x44	x1 x2 x3	x65/x65/x65
44 мм	FRK 17	AYPC.F50.0916 AYPC.F50.0912	FRK 17	AYPC.F50.0916 AYPC.F50.0912	FRK 17	AYPC.F50.0916 AYPC.F50.0912	AYPC.F50.0952-01	100x44	x1 x2 x3	x65/x65/x65
40 мм	FRK 19	AYPC.F50.0916 AYPC.F50.0912	FRK 19	AYPC.F50.0916 AYPC.F50.0912	FRK 19	AYPC.F50.0916 AYPC.F50.0912	AYPC.F50.0948-02 AYPC.F50.0949-02 2xØc 5,5x38 DIN 7981	100x44	x1 x2 x3	x65/x65/x65
42 мм	FRK 18	AYPC.F50.0916 AYPC.F50.0912	FRK 18	AYPC.F50.0916 AYPC.F50.0912	FRK 18	AYPC.F50.0916 AYPC.F50.0912		100x44	x1 x2 x3	x65/x65/x65
44 мм	FRK 17	AYPC.F50.0916 AYPC.F50.0912	FRK 17	AYPC.F50.0916 AYPC.F50.0912	FRK 17	AYPC.F50.0916 AYPC.F50.0912	100x44	x1 x2 x3	x65/x65/x65	
46 мм	FRK 19	AYPC.F50.0913	FRK 19	AYPC.F50.0913	FRK 19	AYPC.F50.0913	AYPC.F50.0952-02	100x50	x1 x2 x3	x70/x70/x70
48 мм	FRK 18	AYPC.F50.0913	FRK 18	AYPC.F50.0913	FRK 18	AYPC.F50.0913	AYPC.F50.0952-02	100x50	x1 x2 x3	x70/x70/x70
50 мм	FRK 17	AYPC.F50.0913	FRK 17	AYPC.F50.0913	FRK 17	AYPC.F50.0913	AYPC.F50.0952-02	100x50	x1 x2 x3	x70/x70/x70
46 мм	FRK 19	AYPC.F50.0913	FRK 19	AYPC.F50.0913	FRK 19	AYPC.F50.0913	AYPC.F50.0948-03 AYPC.F50.0949-03 2xØc 5,5x45 DIN 7981	100x50	x1 x2 x3	x70/x70/x70
48 мм	FRK 18	AYPC.F50.0913	FRK 18	AYPC.F50.0913	FRK 18	AYPC.F50.0913		100x50	x1 x2 x3	x70/x70/x70
50 мм	FRK 17	AYPC.F50.0913	FRK 17	AYPC.F50.0913	FRK 17	AYPC.F50.0913	100x50	x1 x2 x3	x70/x70/x70	
52 мм	FRK 19	AYPC.F50.0914	FRK 19	AYPC.F50.0914	FRK 19	AYPC.F50.0914	AYPC.F50.0952-03	100x56	x1 x2 x3	x80/x80/x80
54 мм	FRK 18	AYPC.F50.0914	FRK 18	AYPC.F50.0914	FRK 18	AYPC.F50.0914	AYPC.F50.0952-03	100x56	x1 x2 x3	x80/x80/x80
56 мм	FRK 17	AYPC.F50.0914	FRK 17	AYPC.F50.0914	FRK 17	AYPC.F50.0914	AYPC.F50.0952-03	100x56	x1 x2 x3	x80/x80/x80

Варианты соединения профилей

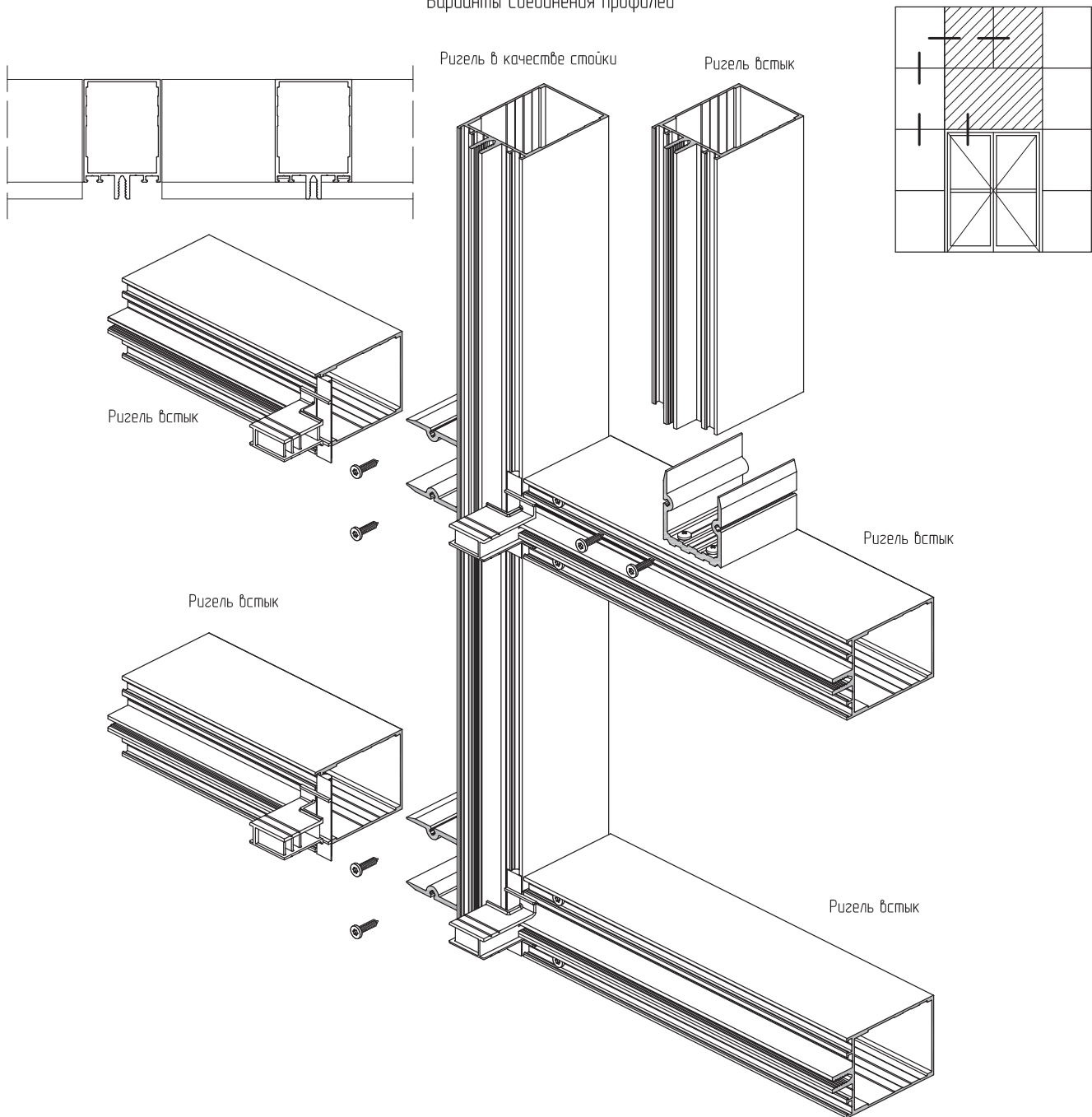


Ригель в качестве стойки		Ригель встык			Ригель встык			
Толщина заполнения A	4-8	22-26	28-32	34-38	40-44	46-50	52-56	58-62
Винт самонарез. Ø 5,5 DIN 7983	B/C/D	-	x45/x45/x45	x50/x50/x50	x60/x60/x60	-	-	-

Остекление светопрозрачной части конструкции фасада в зависимости от типа сопряжения профилей

Ригель в качестве стойки			Ригель встык				Ригель встык					
Толщина заполнения	Уплотнитель на стойке	Термопаста на стойке	Уплотнитель на ригеле встык	Термопаста на ригеле встык	Уплотнитель на ригеле встык	Термопаста на ригеле встык	Подкладка под стекло			Винт самонарез. Ø 5,5 DIN 7981		
							опорная	рихтобочная				
A	B	C	D	E	F	G	H	I		J/K/L		
4 мм	FRK 16	-	FRK 16	-	FRK 16	-	AYPC.F50.0940	FRK 13	1 мм		x25/x25/x25	
6 мм	FRK 15	-	FRK 15	-	FRK 15	-	AYPC.F50.0940	FRK 13	1 мм		x25/x25/x25	
8 мм	FRK 14	-	FRK 14	-	FRK 14	-	AYPC.F50.0940	FRK 13	1 мм		x25/x25/x25	
22 мм	FRK 16	AYPC.F50.0905 AYPC.F50.0908	FRK 16	AYPC.F50.0905 AYPC.F50.0908	FRK 16	AYPC.F50.0905 AYPC.F50.0908	AYPC.F50.0941	100x26	x1	x2	x3	x42/x42/x42
24 мм	FRK 15	AYPC.F50.0905 AYPC.F50.0908	FRK 15	AYPC.F50.0905 AYPC.F50.0908	FRK 15	AYPC.F50.0905 AYPC.F50.0908	AYPC.F50.0941	100x26	x1	x2	x3	x42/x42/x42
26 мм	FRK 14	AYPC.F50.0905 AYPC.F50.0908	FRK 14	AYPC.F50.0905 AYPC.F50.0908	FRK 14	AYPC.F50.0905 AYPC.F50.0908	AYPC.F50.0941	100x26	x1	x2	x3	x42/x42/x42
28 мм	FRK 16	AYPC.F50.0906 AYPC.F50.0909	FRK 16	AYPC.F50.0906 AYPC.F50.0909	FRK 16	AYPC.F50.0906 AYPC.F50.0909	AYPC.F50.0941-01	100x32	x1	x2	x3	x50/x50/x50
30 мм	FRK 15	AYPC.F50.0906 AYPC.F50.0909	FRK 15	AYPC.F50.0906 AYPC.F50.0909	FRK 15	AYPC.F50.0906 AYPC.F50.0909	AYPC.F50.0941-01	100x32	x1	x2	x3	x50/x50/x50
32 мм	FRK 14	AYPC.F50.0906 AYPC.F50.0909	FRK 14	AYPC.F50.0906 AYPC.F50.0909	FRK 14	AYPC.F50.0906 AYPC.F50.0909	AYPC.F50.0941-01	100x32	x1	x2	x3	x50/x50/x50
34 мм	FRK 16	AYPC.F50.0907 AYPC.F50.0910	FRK 16	AYPC.F50.0907 AYPC.F50.0910	FRK 16	AYPC.F50.0907 AYPC.F50.0910	AYPC.F50.0941-02	100x38	x1	x2	x3	x55/x55/x55
36 мм	FRK 15	AYPC.F50.0907 AYPC.F50.0910	FRK 15	AYPC.F50.0907 AYPC.F50.0910	FRK 15	AYPC.F50.0907 AYPC.F50.0910	AYPC.F50.0941-02	100x38	x1	x2	x3	x55/x55/x55
38 мм	FRK 14	AYPC.F50.0907 AYPC.F50.0910	FRK 14	AYPC.F50.0907 AYPC.F50.0910	FRK 14	AYPC.F50.0907 AYPC.F50.0910	AYPC.F50.0941-02	100x38	x1	x2	x3	x55/x55/x55
34 мм	FRK 16	AYPC.F50.0907 AYPC.F50.0910	FRK 16	AYPC.F50.0907 AYPC.F50.0910	FRK 16	AYPC.F50.0907 AYPC.F50.0910	AYPC.F50.0948 AYPC.F50.0949 2xØc 5,5x32 DIN 7981	100x38	x1	x2	x3	x55/x55/x55
36 мм	FRK 15	AYPC.F50.0907 AYPC.F50.0910	FRK 15	AYPC.F50.0907 AYPC.F50.0910	FRK 15	AYPC.F50.0907 AYPC.F50.0910		100x38	x1	x2	x3	x55/x55/x55
38 мм	FRK 14	AYPC.F50.0907 AYPC.F50.0910	FRK 14	AYPC.F50.0907 AYPC.F50.0910	FRK 14	AYPC.F50.0907 AYPC.F50.0910	100x38	x1	x2	x3	x55/x55/x55	
40 мм	FRK 16	AYPC.F50.0911	FRK 16	AYPC.F50.0911	FRK 16	AYPC.F50.0911	AYPC.F50.0952	100x44	x1	x2	x3	x60/x60/x60
42 мм	FRK 15	AYPC.F50.0911	FRK 15	AYPC.F50.0911	FRK 15	AYPC.F50.0911	AYPC.F50.0952	100x44	x1	x2	x3	x60/x60/x60
44 мм	FRK 14	AYPC.F50.0911	FRK 14	AYPC.F50.0911	FRK 14	AYPC.F50.0911	AYPC.F50.0952	100x44	x1	x2	x3	x60/x60/x60
40 мм	FRK 16	AYPC.F50.0911	FRK 16	AYPC.F50.0911	FRK 16	AYPC.F50.0911	AYPC.F50.0948-01 AYPC.F50.0949-01 2xØc 5,5x35 ISO 4762	100x44	x1	x2	x3	x60/x60/x60
42 мм	FRK 15	AYPC.F50.0911	FRK 15	AYPC.F50.0911	FRK 15	AYPC.F50.0911		100x44	x1	x2	x3	x60/x60/x60
44 мм	FRK 14	AYPC.F50.0911	FRK 14	AYPC.F50.0911	FRK 14	AYPC.F50.0911	100x44	x1	x2	x3	x60/x60/x60	
46 мм	FRK 16	AYPC.F50.0912	FRK 16	AYPC.F50.0912	FRK 16	AYPC.F50.0912	AYPC.F50.0952-01	100x50	x1	x2	x3	x65/x65/x65
48 мм	FRK 15	AYPC.F50.0912	FRK 15	AYPC.F50.0912	FRK 15	AYPC.F50.0912	AYPC.F50.0952-01	100x50	x1	x2	x3	x65/x65/x65
50 мм	FRK 14	AYPC.F50.0912	FRK 14	AYPC.F50.0912	FRK 14	AYPC.F50.0912	AYPC.F50.0952-01	100x50	x1	x2	x3	x65/x65/x65
46 мм	FRK 16	AYPC.F50.0912	FRK 16	AYPC.F50.0912	FRK 16	AYPC.F50.0912	AYPC.F50.0948-02 AYPC.F50.0949-02 2xØc 5,5x38 DIN 7981	100x50	x1	x2	x3	x65/x65/x65
48 мм	FRK 15	AYPC.F50.0912	FRK 15	AYPC.F50.0912	FRK 15	AYPC.F50.0912		100x50	x1	x2	x3	x65/x65/x65
50 мм	FRK 14	AYPC.F50.0912	FRK 14	AYPC.F50.0912	FRK 14	AYPC.F50.0912	100x50	x1	x2	x3	x65/x65/x65	
52 мм	FRK 16	AYPC.F50.0913	FRK 16	AYPC.F50.0913	FRK 16	AYPC.F50.0913	AYPC.F50.0952-02	100x56	x1	x2	x3	x70/x70/x70
54 мм	FRK 15	AYPC.F50.0913	FRK 15	AYPC.F50.0913	FRK 15	AYPC.F50.0913	AYPC.F50.0952-02	100x56	x1	x2	x3	x70/x70/x70
56 мм	FRK 14	AYPC.F50.0913	FRK 14	AYPC.F50.0913	FRK 14	AYPC.F50.0913	AYPC.F50.0952-02	100x56	x1	x2	x3	x70/x70/x70
52 мм	FRK 16	AYPC.F50.0913	FRK 16	AYPC.F50.0913	FRK 16	AYPC.F50.0913	AYPC.F50.0948-03 AYPC.F50.0949-03 2xØc 5,5x45 DIN 7981	100x56	x1	x2	x3	x70/x70/x70
54 мм	FRK 15	AYPC.F50.0913	FRK 15	AYPC.F50.0913	FRK 15	AYPC.F50.0913		100x56	x1	x2	x3	x70/x70/x70
56 мм	FRK 14	AYPC.F50.0913	FRK 14	AYPC.F50.0913	FRK 14	AYPC.F50.0913	100x56	x1	x2	x3	x70/x70/x70	
58 мм	FRK 16	AYPC.F50.0914	FRK 16	AYPC.F50.0914	FRK 16	AYPC.F50.0914	AYPC.F50.0952-03	100x62	x1	x2	x3	x80/x80/x80
60 мм	FRK 15	AYPC.F50.0914	FRK 15	AYPC.F50.0914	FRK 15	AYPC.F50.0914	AYPC.F50.0952-03	100x62	x1	x2	x3	x80/x80/x80
62 мм	FRK 14	AYPC.F50.0914	FRK 14	AYPC.F50.0914	FRK 14	AYPC.F50.0914	AYPC.F50.0952-03	100x62	x1	x2	x3	x80/x80/x80

Варианты соединения профилей

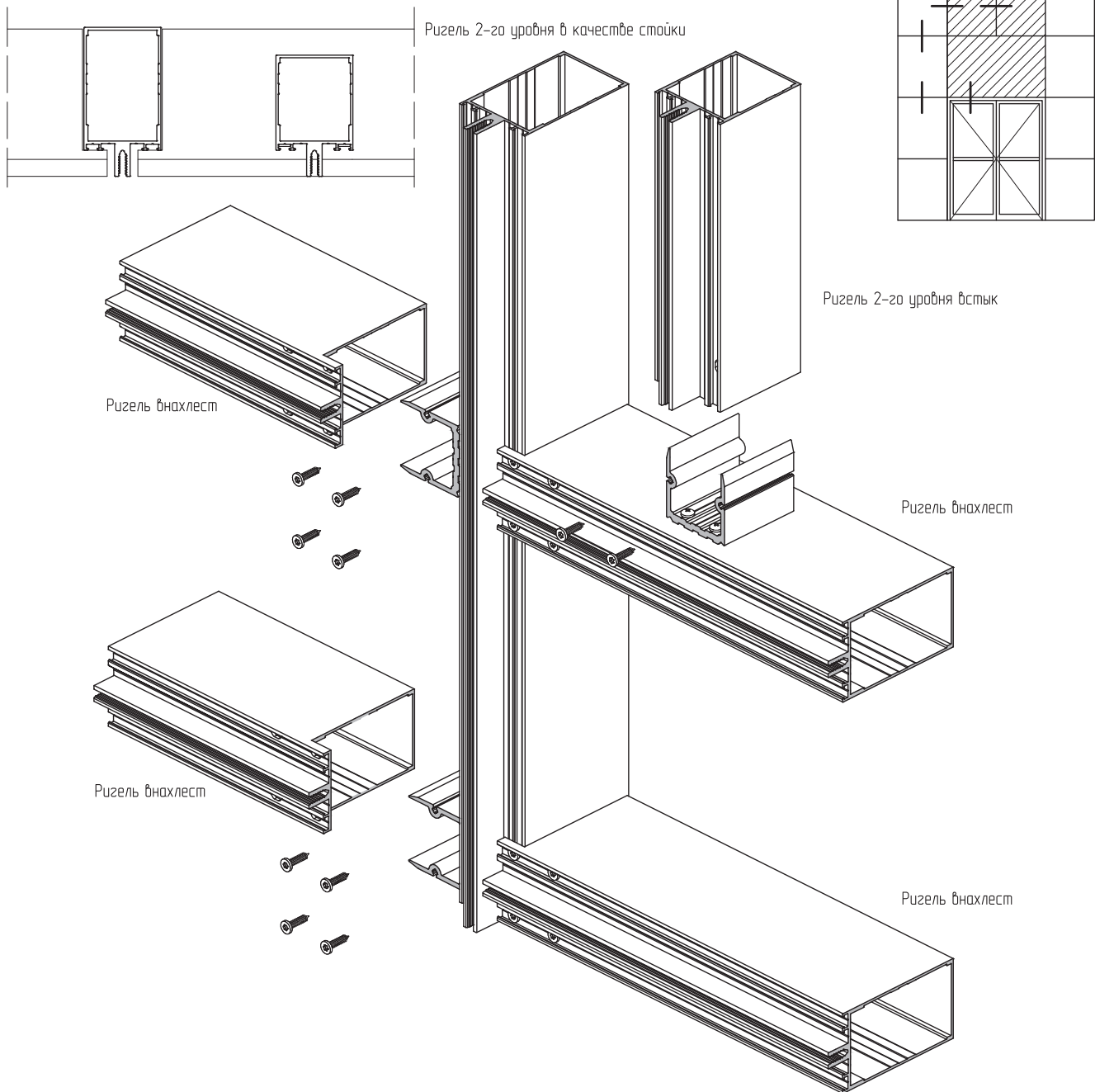


Ригель в качестве стойки		Ригель встык				Ригель встык		
Толщина заполнения А	4-8	22-26	28-32	34-38	40-44	46-50	52-56	58-62
Винт самонарез. Ø 5,5 DIN 7983	В/С/D	x22/x22/x22	x38/x38/x38	x45/x45/x45	x50/x50/x50	x60/x60/x60	-	x70/x70/x70

Остекление светопрозрачной части конструкции фасада в зависимости от типа сопряжения профилей

Ригель 2-го уровня в качестве стойки			Ригель внахлест				Ригель 2-го уровня бстык			
Толщина заполнения	Уплотнитель на стойке	Термоост на стойке	Уплотнитель на ригеле внахлест	Термоост на ригеле бстык	Уплотнитель на стойке бстык	Термоост на ригеле бстык	Подкладка под стекло		Винт самонарез Ø 5,5 DIN 7981	
							опорная	рихтобчаяная		
A	B	C	D	E	F	G	H	I	J/K/L	
4 мм	FRK 19	-	FRK 16	-	FRK 19	-	АУРС.F50.0940	FRK 13	1 мм	x25/x25/x25
6 мм	FRK 18	-	FRK 15	-	FRK 18	-	АУРС.F50.0940	FRK 13	1 мм	x25/x25/x25
8 мм	FRK 17	-	FRK 14	-	FRK 17	-	АУРС.F50.0940	FRK 13	1 мм	x25/x25/x25
22 мм	FRK 19	АУРС.F50.0905 АУРС.F50.0908	FRK 16	АУРС.F50.0905 АУРС.F50.0908	FRK 19	АУРС.F50.0905 АУРС.F50.0908	АУРС.F50.0941	100x26	x1/x2/x3	x42/x42/x42
24 мм	FRK 18	АУРС.F50.0905 АУРС.F50.0908	FRK 15	АУРС.F50.0905 АУРС.F50.0908	FRK 18	АУРС.F50.0905 АУРС.F50.0908	АУРС.F50.0941	100x26	x1/x2/x3	x42/x42/x42
26 мм	FRK 17	АУРС.F50.0905 АУРС.F50.0908	FRK 14	АУРС.F50.0905 АУРС.F50.0908	FRK 17	АУРС.F50.0905 АУРС.F50.0908	АУРС.F50.0941	100x26	x1/x2/x3	x42/x42/x42
28 мм	FRK 19	АУРС.F50.0906 АУРС.F50.0909	FRK 16	АУРС.F50.0906 АУРС.F50.0909	FRK 19	АУРС.F50.0906 АУРС.F50.0909	АУРС.F50.0941-01	100x32	x1/x2/x3	x50/x50/x50
30 мм	FRK 18	АУРС.F50.0906 АУРС.F50.0909	FRK 15	АУРС.F50.0906 АУРС.F50.0909	FRK 18	АУРС.F50.0906 АУРС.F50.0909	АУРС.F50.0941-01	100x32	x1/x2/x3	x50/x50/x50
32 мм	FRK 17	АУРС.F50.0906 АУРС.F50.0909	FRK 14	АУРС.F50.0906 АУРС.F50.0909	FRK 17	АУРС.F50.0906 АУРС.F50.0909	АУРС.F50.0941-01	100x32	x1/x2/x3	x50/x50/x50
34 мм	FRK 19	АУРС.F50.0907 АУРС.F50.0910	FRK 16	АУРС.F50.0907 АУРС.F50.0910	FRK 19	АУРС.F50.0907 АУРС.F50.0910	АУРС.F50.0941-02	100x38	x1/x2/x3	x55/x55/x55
36 мм	FRK 18	АУРС.F50.0907 АУРС.F50.0910	FRK 15	АУРС.F50.0907 АУРС.F50.0910	FRK 18	АУРС.F50.0907 АУРС.F50.0910	АУРС.F50.0941-02	100x38	x1/x2/x3	x55/x55/x55
38 мм	FRK 17	АУРС.F50.0907 АУРС.F50.0910	FRK 14	АУРС.F50.0907 АУРС.F50.0910	FRK 17	АУРС.F50.0907 АУРС.F50.0910	АУРС.F50.0941-02	100x38	x1/x2/x3	x55/x55/x55
34 мм	FRK 19	АУРС.F50.0907 АУРС.F50.0910	FRK 16	АУРС.F50.0907 АУРС.F50.0910	FRK 19	АУРС.F50.0907 АУРС.F50.0910	АУРС.F50.0948 АУРС.F50.0949 2xØc 5,5x32 DIN 7981	100x38	x1/x2/x3	x55/x55/x55
36 мм	FRK 18	АУРС.F50.0907 АУРС.F50.0910	FRK 15	АУРС.F50.0907 АУРС.F50.0910	FRK 18	АУРС.F50.0907 АУРС.F50.0910		100x38	x1/x2/x3	x55/x55/x55
38 мм	FRK 17	АУРС.F50.0907 АУРС.F50.0910	FRK 14	АУРС.F50.0907 АУРС.F50.0910	FRK 17	АУРС.F50.0907 АУРС.F50.0910		100x38	x1/x2/x3	x55/x55/x55
40 мм	FRK 19	АУРС.F50.0915 АУРС.F50.0911	FRK 16	АУРС.F50.0915 АУРС.F50.0911	FRK 19	АУРС.F50.0915 АУРС.F50.0911	АУРС.F50.0952	100x44	x1/x2/x3	x60/x60/x60
42 мм	FRK 18	АУРС.F50.0915 АУРС.F50.0911	FRK 15	АУРС.F50.0915 АУРС.F50.0911	FRK 18	АУРС.F50.0915 АУРС.F50.0911	АУРС.F50.0952	100x44	x1/x2/x3	x60/x60/x60
44 мм	FRK 17	АУРС.F50.0915 АУРС.F50.0911	FRK 14	АУРС.F50.0915 АУРС.F50.0911	FRK 17	АУРС.F50.0915 АУРС.F50.0911	АУРС.F50.0952	100x44	x1/x2/x3	x60/x60/x60
40 мм	FRK 19	АУРС.F50.0915 АУРС.F50.0911	FRK 16	АУРС.F50.0915 АУРС.F50.0911	FRK 19	АУРС.F50.0915 АУРС.F50.0911	АУРС.F50.0948-01 АУРС.F50.0949-01 2xØc 5,5x35 ISO 4762	100x44	x1/x2/x3	x60/x60/x60
42 мм	FRK 18	АУРС.F50.0915 АУРС.F50.0911	FRK 15	АУРС.F50.0915 АУРС.F50.0911	FRK 18	АУРС.F50.0915 АУРС.F50.0911		100x44	x1/x2/x3	x60/x60/x60
44 мм	FRK 17	АУРС.F50.0915 АУРС.F50.0911	FRK 14	АУРС.F50.0915 АУРС.F50.0911	FRK 17	АУРС.F50.0915 АУРС.F50.0911		100x44	x1/x2/x3	x60/x60/x60
46 мм	FRK 19	АУРС.F50.0916 АУРС.F50.0912	FRK 16	АУРС.F50.0916 АУРС.F50.0912	FRK 19	АУРС.F50.0916 АУРС.F50.0912	АУРС.F50.0952-01	100x50	x1/x2/x3	x65/x65/x65
48 мм	FRK 18	АУРС.F50.0916 АУРС.F50.0912	FRK 15	АУРС.F50.0916 АУРС.F50.0912	FRK 18	АУРС.F50.0916 АУРС.F50.0912	АУРС.F50.0952-01	100x50	x1/x2/x3	x65/x65/x65
50 мм	FRK 17	АУРС.F50.0916 АУРС.F50.0912	FRK 14	АУРС.F50.0916 АУРС.F50.0912	FRK 17	АУРС.F50.0916 АУРС.F50.0912	АУРС.F50.0952-01	100x50	x1/x2/x3	x65/x65/x65
46 мм	FRK 19	АУРС.F50.0916 АУРС.F50.0912	FRK 16	АУРС.F50.0916 АУРС.F50.0912	FRK 19	АУРС.F50.0916 АУРС.F50.0912	АУРС.F50.0948-02 АУРС.F50.0949-02 2xØc 5,5x38 DIN 7981	100x50	x1/x2/x3	x65/x65/x65
48 мм	FRK 18	АУРС.F50.0916 АУРС.F50.0912	FRK 15	АУРС.F50.0916 АУРС.F50.0912	FRK 18	АУРС.F50.0916 АУРС.F50.0912		100x50	x1/x2/x3	x65/x65/x65
50 мм	FRK 17	АУРС.F50.0916 АУРС.F50.0912	FRK 14	АУРС.F50.0916 АУРС.F50.0912	FRK 17	АУРС.F50.0916 АУРС.F50.0912		100x50	x1/x2/x3	x65/x65/x65
52 мм	FRK 19	АУРС.F50.0913	FRK 16	АУРС.F50.0913	FRK 19	АУРС.F50.0913	АУРС.F50.0952-02	100x56	x1/x2/x3	x70/x70/x70
54 мм	FRK 18	АУРС.F50.0913	FRK 15	АУРС.F50.0913	FRK 18	АУРС.F50.0913	АУРС.F50.0952-02	100x56	x1/x2/x3	x70/x70/x70
56 мм	FRK 17	АУРС.F50.0913	FRK 14	АУРС.F50.0913	FRK 17	АУРС.F50.0913	АУРС.F50.0952-02	100x56	x1/x2/x3	x70/x70/x70
52 мм	FRK 19	АУРС.F50.0913	FRK 16	АУРС.F50.0913	FRK 19	АУРС.F50.0913	АУРС.F50.0948-03 АУРС.F50.0949-03 2xØc 5,5x45 DIN 7981	100x56	x1/x2/x3	x70/x70/x70
54 мм	FRK 18	АУРС.F50.0913	FRK 15	АУРС.F50.0913	FRK 18	АУРС.F50.0913		100x56	x1/x2/x3	x70/x70/x70
56 мм	FRK 17	АУРС.F50.0913	FRK 14	АУРС.F50.0913	FRK 17	АУРС.F50.0913		100x56	x1/x2/x3	x70/x70/x70
58 мм	FRK 19	АУРС.F50.0914	FRK 16	АУРС.F50.0914	FRK 19	АУРС.F50.0914	АУРС.F50.0952-03	100x62	x1/x2/x3	x80/x80/x80
60 мм	FRK 18	АУРС.F50.0914	FRK 15	АУРС.F50.0914	FRK 18	АУРС.F50.0914	АУРС.F50.0952-03	100x62	x1/x2/x3	x80/x80/x80
62 мм	FRK 17	АУРС.F50.0914	FRK 14	АУРС.F50.0914	FRK 17	АУРС.F50.0914	АУРС.F50.0952-03	100x62	x1/x2/x3	x80/x80/x80

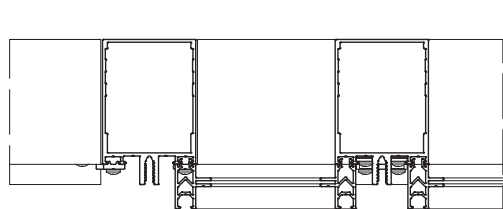
Варианты соединения профилей



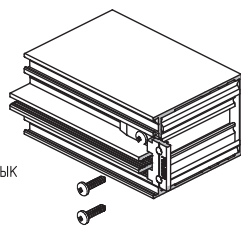
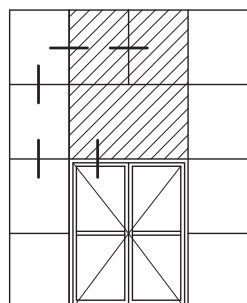
Ригель 2-го уровня в качестве стойки		Ригель внахлест					Ригель 2-го уровня встык		
Толщина заполнения A	4-8	22-26	28-32	34-38	40-44	46-50	52-56	58-62	
Винт самонарез. Ø 5,5 DIN 7983	B/C/D	x22/x22/x22	x38/x38/x38	x45/x45/x45	x50/x50/x50	x60/x60/x60	-	x70/x70/x70	-

Остекление светопрозрачной части конструкции фасада в зависимости от типа сопряжения профилей

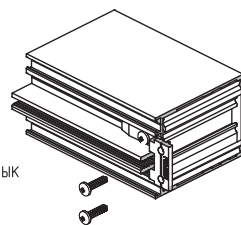
Ригель в качестве стойки		Ригель встык				Ригель встык			
Толщина заполнения	Толщина заполнения	Профиль дистанционный	Профиль дистанционный	Профиль дистанционный	Уплотнитель на дистанционных профилях	Подкладка под стекло		Винт самонарез. Ø 3,9 DIN 7982 *Ø 4,2 DIN 7982	
A	B	C	D	E	F	опорная	риховочная	I/J/K	
22-26 мм	4 мм	AYPC.F50.0902	AYPC.F50.0902	AYPC.F50.0902	FRK 16	AYPC.F50.0941-01	FRK 13	1 мм	x32/x32/x32
	6 мм	AYPC.F50.0902	AYPC.F50.0902	AYPC.F50.0902	FRK 15	AYPC.F50.0941-01	FRK 13	1 мм	x32/x32/x32
	8 мм	AYPC.F50.0902	AYPC.F50.0902	AYPC.F50.0902	FRK 14	AYPC.F50.0941-01	FRK 13	1 мм	x32/x32/x32
28-32 мм	4 мм	AYPC.F50.0903	AYPC.F50.0903	AYPC.F50.0903	FRK 16	AYPC.F50.0941-02	FRK 13	1 мм	x38/x38/x38
	6 мм	AYPC.F50.0903	AYPC.F50.0903	AYPC.F50.0903	FRK 15	AYPC.F50.0941-02	FRK 13	1 мм	x38/x38/x38
	8 мм	AYPC.F50.0903	AYPC.F50.0903	AYPC.F50.0903	FRK 14	AYPC.F50.0941-02	FRK 13	1 мм	x38/x38/x38
34-38 мм	4 мм	AYPC.F50.0903	AYPC.F50.0903	AYPC.F50.0903	FRK 19	AYPC.F50.0952	FRK 13	1 мм	x38/x38/x38
	6 мм	AYPC.F50.0903	AYPC.F50.0903	AYPC.F50.0903	FRK 18	AYPC.F50.0952	FRK 13	1 мм	x38/x38/x38
	8 мм	AYPC.F50.0903	AYPC.F50.0903	AYPC.F50.0903	FRK 17	AYPC.F50.0952	FRK 13	1 мм	x38/x38/x38
40-44 мм	4 мм	AYPC.F50.0901	AYPC.F50.0901	AYPC.F50.0901	FRK 16	AYPC.F50.0952-01	FRK 13	1 мм	x50/x50/x50
	6 мм	+	+	+	FRK 15	AYPC.F50.0952-01	FRK 13	1 мм	x50/x50/x50
	8 мм	AYPC.F50.0902	AYPC.F50.0902	AYPC.F50.0902	FRK 14	AYPC.F50.0952-01	FRK 13	1 мм	x50/x50/x50
46-50 мм	4 мм	AYPC.F50.0902	AYPC.F50.0902	AYPC.F50.0902	FRK 16	AYPC.F50.0952-02	FRK 13	1 мм	*x60/*x60/*x60
	6 мм	+	+	+	FRK 15	AYPC.F50.0952-02	FRK 13	1 мм	*x60/*x60/*x60
	8 мм	AYPC.F50.0902	AYPC.F50.0902	AYPC.F50.0902	FRK 14	AYPC.F50.0952-02	FRK 13	1 мм	*x60/*x60/*x60
52-56 мм	4 мм	AYPC.F50.0902	AYPC.F50.0902	AYPC.F50.0902	FRK 16	AYPC.F50.0952-03	FRK 13	1 мм	*x60/*x60/*x60
	6 мм	+	+	+	FRK 15	AYPC.F50.0952-03	FRK 13	1 мм	*x60/*x60/*x60
	8 мм	AYPC.F50.0903	AYPC.F50.0903	AYPC.F50.0903	FRK 14	AYPC.F50.0952-03	FRK 13	1 мм	*x60/*x60/*x60



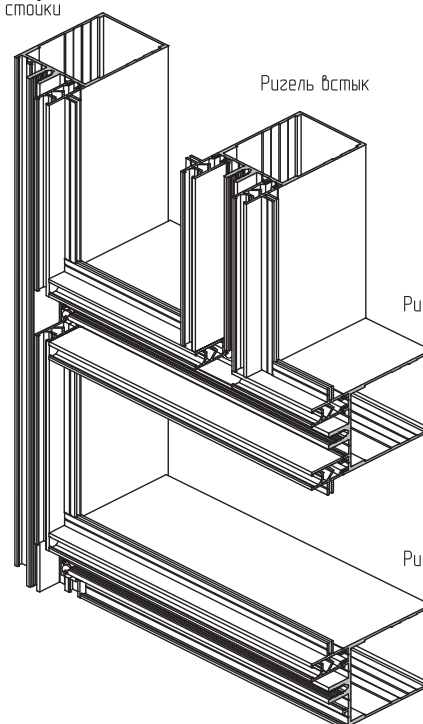
Ригель в качестве стойки



Ригель встык



Ригель встык



Ригель встык

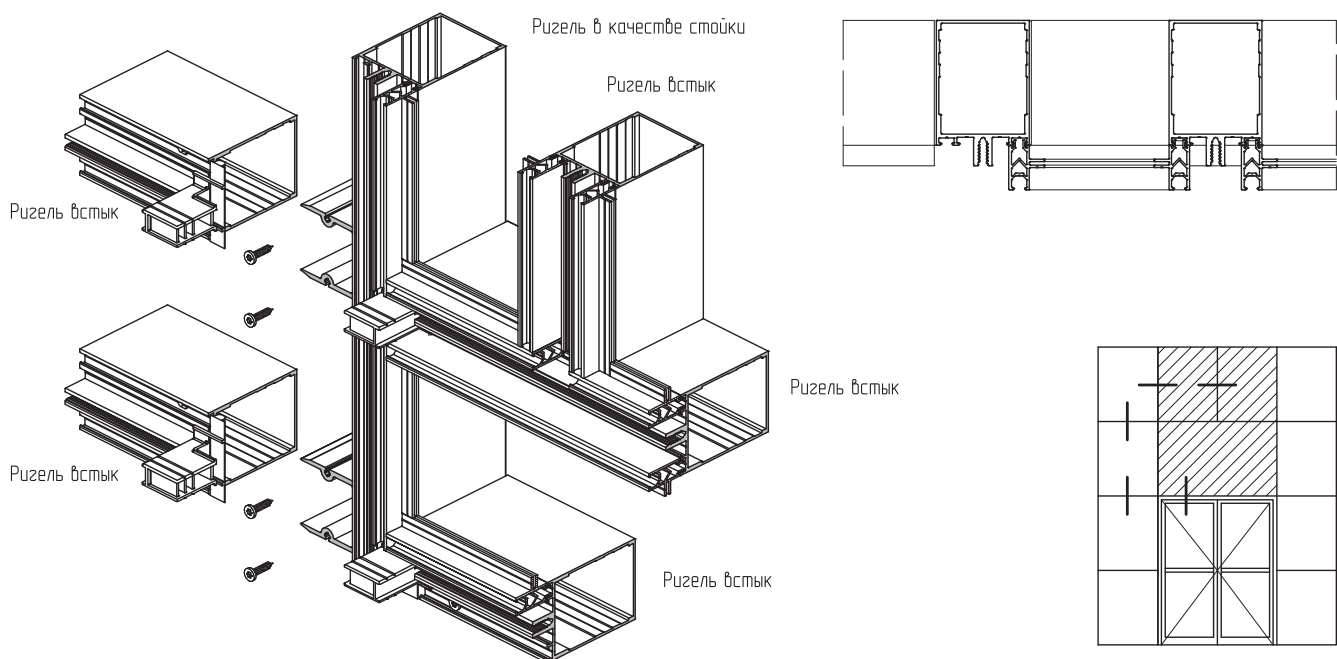
Ригель встык

Ригель встык



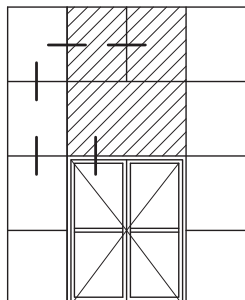
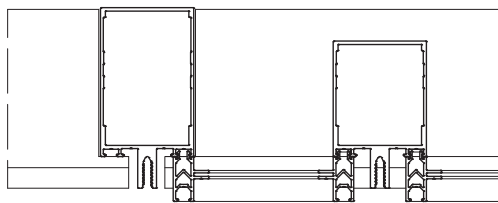
Остекление светопрозрачной части конструкции фасада в зависимости от типа сопряжения профилей

Ригель в качестве стойки		Ригель встык				Ригель встык			
Толщина заполнения	Толщина заполнения	Профиль дистанционный	Профиль дистанционный	Профиль дистанционный	Уплотнитель на дистанционных профилях	Подкладка под стекло		Винт самонарез. $\varnothing$ 3,9 DIN 7982 * $\varnothing$ 4,2 DIN 7982	
						опорная	рихтовочная		
A	B	C	D	E	F	G	H	I/J/K	
22-26 мм	4 мм	АУРС.F50.0901	АУРС.F50.0901	АУРС.F50.0901	FRK 16	АУРС.F50.0941	FRK 13	1 мм	x25/x25/x25
	6 мм	АУРС.F50.0901	АУРС.F50.0901	АУРС.F50.0901	FRK 15	АУРС.F50.0941	FRK 13	1 мм	x25/x25/x25
	8 мм	АУРС.F50.0901	АУРС.F50.0901	АУРС.F50.0901	FRK 14	АУРС.F50.0941	FRK 13	1 мм	x25/x25/x25
28-32 мм	4 мм	АУРС.F50.0902	АУРС.F50.0902	АУРС.F50.0902	FRK 16	АУРС.F50.0941-01	FRK 13	1 мм	x32/x32/x32
	6 мм	АУРС.F50.0902	АУРС.F50.0902	АУРС.F50.0902	FRK 15	АУРС.F50.0941-01	FRK 13	1 мм	x32/x32/x32
	8 мм	АУРС.F50.0902	АУРС.F50.0902	АУРС.F50.0902	FRK 14	АУРС.F50.0941-01	FRK 13	1 мм	x32/x32/x32
34-38 мм	4 мм	АУРС.F50.0903	АУРС.F50.0903	АУРС.F50.0903	FRK 16	АУРС.F50.0941-02	FRK 13	1 мм	x38/x38/x38
	6 мм	АУРС.F50.0903	АУРС.F50.0903	АУРС.F50.0903	FRK 15	АУРС.F50.0941-02	FRK 13	1 мм	x38/x38/x38
	8 мм	АУРС.F50.0903	АУРС.F50.0903	АУРС.F50.0903	FRK 14	АУРС.F50.0941-02	FRK 13	1 мм	x38/x38/x38
40-44 мм	4 мм	АУРС.F50.0903	АУРС.F50.0903	АУРС.F50.0903	FRK 19	АУРС.F50.0952	FRK 13	1 мм	x38/x38/x38
	6 мм	АУРС.F50.0903	АУРС.F50.0903	АУРС.F50.0903	FRK 18	АУРС.F50.0952	FRK 13	1 мм	x38/x38/x38
	8 мм	АУРС.F50.0903	АУРС.F50.0903	АУРС.F50.0903	FRK 17	АУРС.F50.0952	FRK 13	1 мм	x38/x38/x38
46-50 мм	4 мм	АУРС.F50.0901	АУРС.F50.0901	АУРС.F50.0901	FRK 16	АУРС.F50.0952-01	FRK 13	1 мм	x50/x50/x50
	6 мм	+	+	+	FRK 15	АУРС.F50.0952-01	FRK 13	1 мм	x50/x50/x50
	8 мм	АУРС.F50.0902	АУРС.F50.0902	АУРС.F50.0902	FRK 14	АУРС.F50.0952-01	FRK 13	1 мм	x50/x50/x50
52-56 мм	4 мм	АУРС.F50.0902	АУРС.F50.0902	АУРС.F50.0902	FRK 16	АУРС.F50.0952-02	FRK 13	1 мм	*x60/*x60/*x60
	6 мм	+	+	+	FRK 15	АУРС.F50.0952-02	FRK 13	1 мм	*x60/*x60/*x60
	8 мм	АУРС.F50.0902	АУРС.F50.0902	АУРС.F50.0902	FRK 14	АУРС.F50.0952-02	FRK 13	1 мм	*x60/*x60/*x60
58-62 мм	4 мм	АУРС.F50.0902	АУРС.F50.0902	АУРС.F50.0902	FRK 16	АУРС.F50.0952-03	FRK 13	1 мм	*x60/*x60/*x60
	6 мм	+	+	+	FRK 15	АУРС.F50.0952-03	FRK 13	1 мм	*x60/*x60/*x60
	8 мм	АУРС.F50.0903	АУРС.F50.0903	АУРС.F50.0903	FRK 14	АУРС.F50.0952-03	FRK 13	1 мм	*x60/*x60/*x60



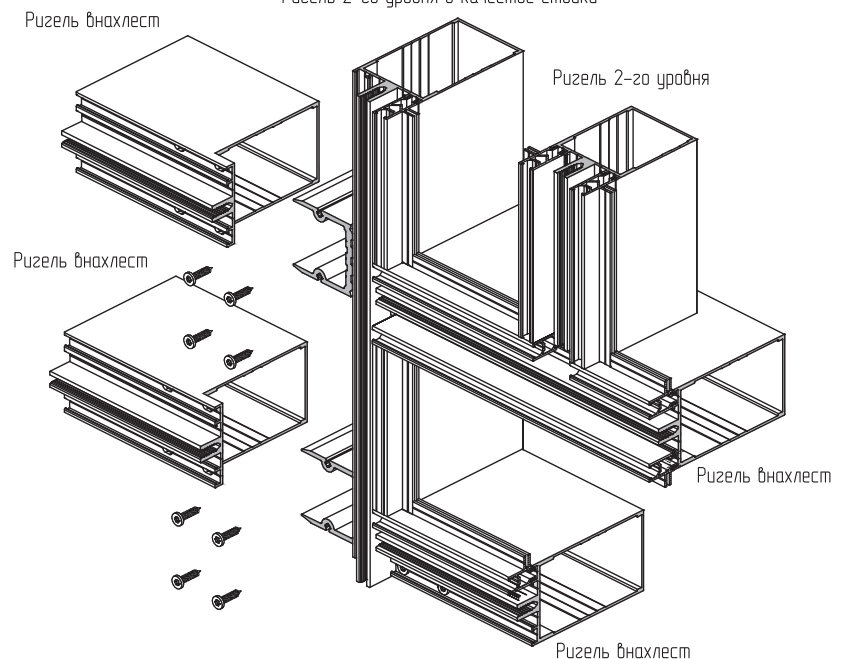
Остекление светопрозрачной части конструкции фасада в зависимости от типа сопряжения профилей

Ригель 2-го уровня в качестве стойки		Ригель внахлест				Ригель 2-го уровня встык			
Толщина заполнения	Толщина заполнения	Профиль дистанционный	Профиль дистанционный	Профиль дистанционный	Уплотнитель на дистанционных профилях	Подкладка под стекло		Винт самонарез $\varnothing 3,9$ DIN 7982 * $\varnothing 4,2$ DIN 7982	
A	B	C	D	E	F	опорная	рихтовочная	J/K/L	
22-26 мм	4 мм	АУРС.F50.0902	АУРС.F50.0901	АУРС.F50.0902	FRK 16	АУРС.F50.0941	FRK 13	1 мм	x32/x25/x32
	6 мм	АУРС.F50.0902	АУРС.F50.0901	АУРС.F50.0902	FRK 15	АУРС.F50.0941	FRK 13	1 мм	x32/x25/x32
	8 мм	АУРС.F50.0902	АУРС.F50.0901	АУРС.F50.0902	FRK 14	АУРС.F50.0941	FRK 13	1 мм	x32/x25/x32
28-32 мм	4 мм	АУРС.F50.0903	АУРС.F50.0902	АУРС.F50.0903	FRK 16	АУРС.F50.0941-01	FRK 13	1 мм	x38/x32/x38
	6 мм	АУРС.F50.0903	АУРС.F50.0902	АУРС.F50.0903	FRK 15	АУРС.F50.0941-01	FRK 13	1 мм	x38/x32/x38
	8 мм	АУРС.F50.0903	АУРС.F50.0902	АУРС.F50.0903	FRK 14	АУРС.F50.0941-01	FRK 13	1 мм	x38/x32/x38
34-38 мм	4 мм	АУРС.F50.0901	АУРС.F50.0903	АУРС.F50.0901	FRK 16	АУРС.F50.0941-02	FRK 13	1 мм	x45/x38/x45
	6 мм	+		+	FRK 15	АУРС.F50.0941-02	FRK 13	1 мм	x45/x38/x45
	8 мм	АУРС.F50.0901		АУРС.F50.0901	FRK 14	АУРС.F50.0941-02	FRK 13	1 мм	x45/x38/x45
40-44 мм	4 мм	АУРС.F50.0901	АУРС.F50.0901	АУРС.F50.0901	FRK 16	АУРС.F50.0952	FRK 13	1 мм	x50/x45/x50
	6 мм	+	+	+	FRK 15	АУРС.F50.0952	FRK 13	1 мм	x50/x45/x50
	8 мм	АУРС.F50.0902	АУРС.F50.0901	АУРС.F50.0902	FRK 14	АУРС.F50.0952	FRK 13	1 мм	x50/x45/x50
46-50 мм	4 мм	АУРС.F50.0902	АУРС.F50.0901	АУРС.F50.0902	FRK 16	АУРС.F50.0952-01	FRK 13	1 мм	*x60/x50/*x60
	6 мм	+	+	+	FRK 15	АУРС.F50.0952-01	FRK 13	1 мм	*x60/x50/*x60
	8 мм	АУРС.F50.0902	АУРС.F50.0902	АУРС.F50.0902	FRK 14	АУРС.F50.0952-01	FRK 13	1 мм	*x60/x50/*x60
52-56 мм	4 мм	АУРС.F50.0902	АУРС.F50.0902	АУРС.F50.0902	FRK 16	АУРС.F50.0952-02	FRK 13	1 мм	*x60/*x60/*x60
	6 мм	+	+	+	FRK 15	АУРС.F50.0952-02	FRK 13	1 мм	*x60/*x60/*x60
	8 мм	АУРС.F50.0903	АУРС.F50.0902	АУРС.F50.0903	FRK 14	АУРС.F50.0952-02	FRK 13	1 мм	*x60/*x60/*x60
58-62 мм	4 мм	АУРС.F50.0903	АУРС.F50.0902	АУРС.F50.0903	FRK 16	АУРС.F50.0952-03	FRK 13	1 мм	*x70/*x60/*x70
	6 мм	+	+	+	FRK 15	АУРС.F50.0952-03	FRK 13	1 мм	*x70/*x60/*x70
	8 мм	АУРС.F50.0903	АУРС.F50.0903	АУРС.F50.0903	FRK 14	АУРС.F50.0952-03	FRK 13	1 мм	*x70/*x60/*x70



Ригель внахлест

Ригель 2-го уровня в качестве стойки



Ригель 2-го уровня

Ригель внахлест

Ригель внахлест

Ригель внахлест

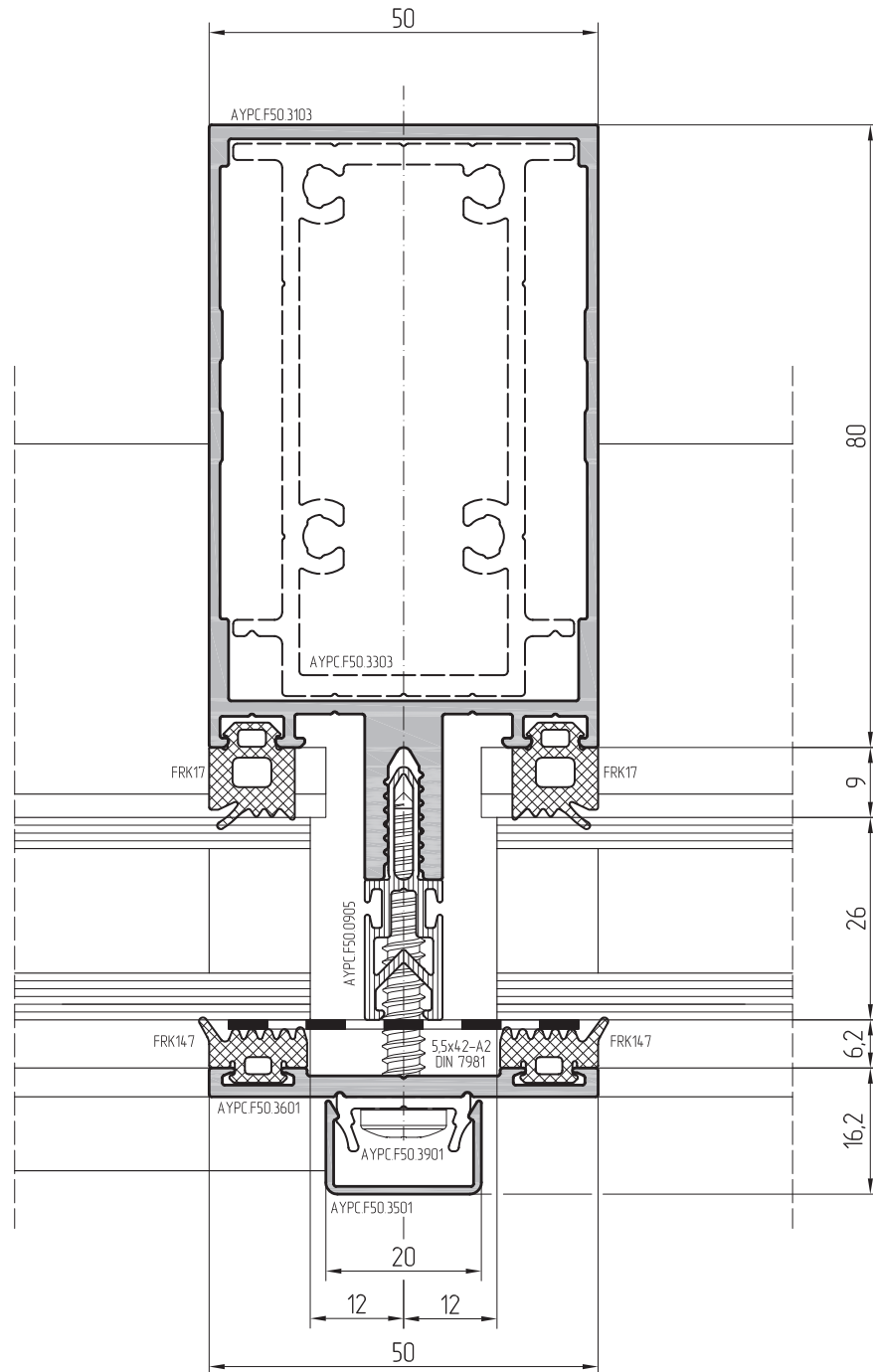
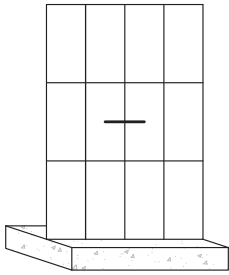


**ALUTECH ALT F50 LIGHT**

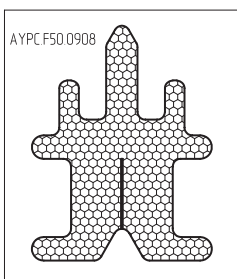
СТОЕЧНО-РИГЕЛЬНАЯ  
ФАСАДНАЯ СИСТЕМА

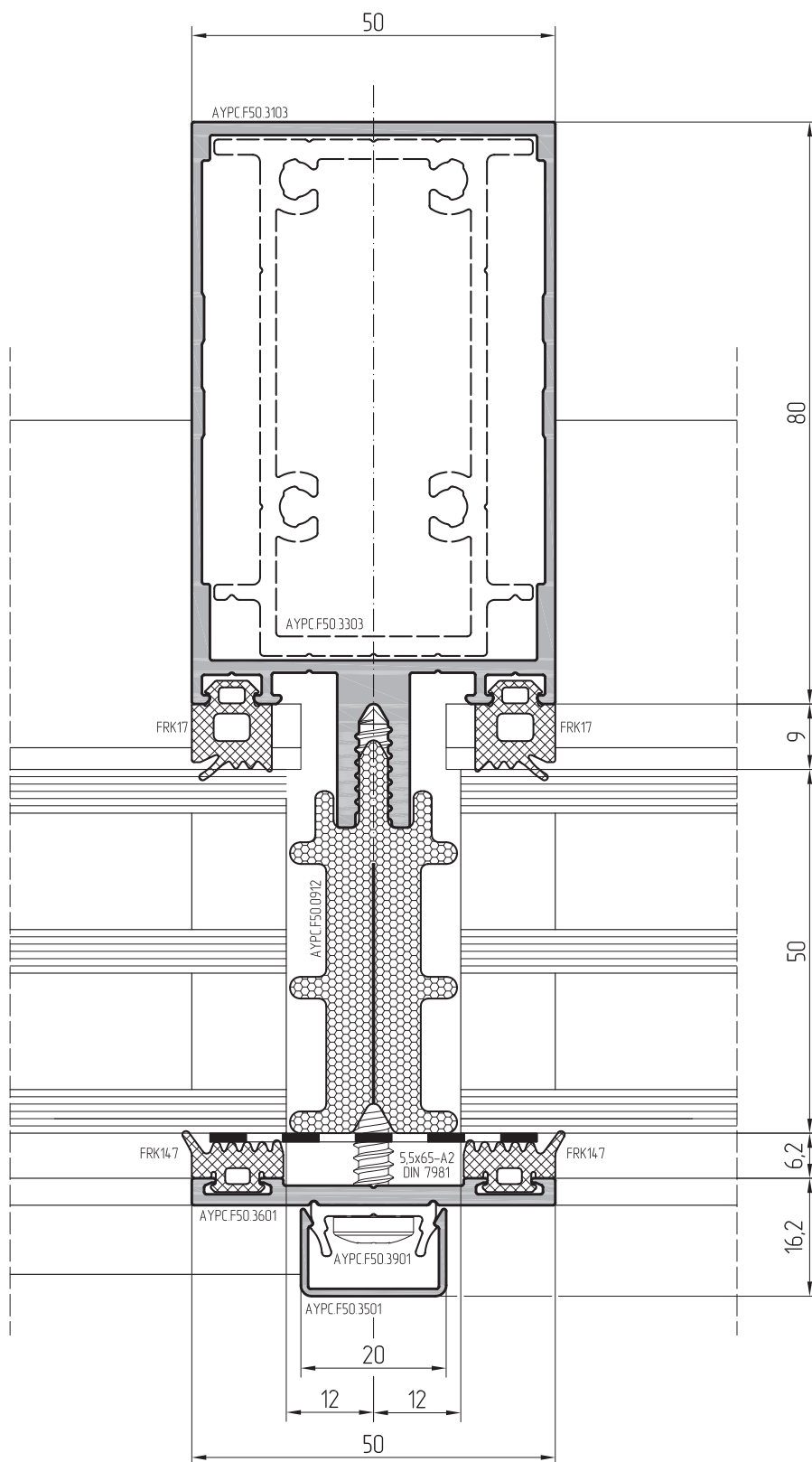
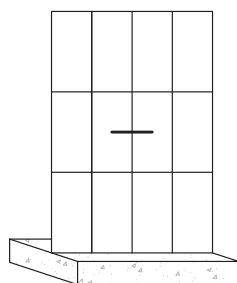
# СЕЧЕНИЯ И УЗЛОВЫЕ РЕШЕНИЯ

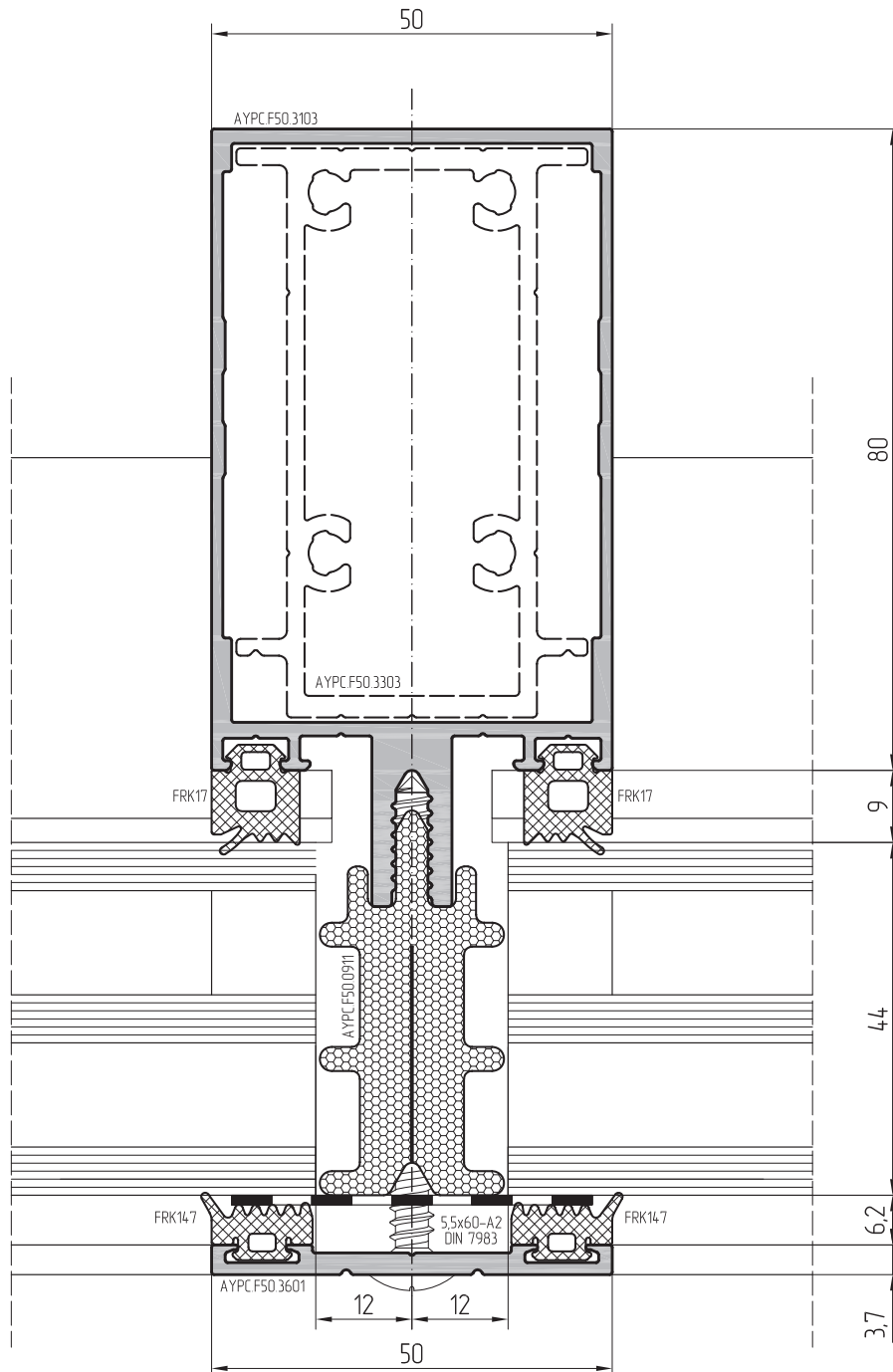
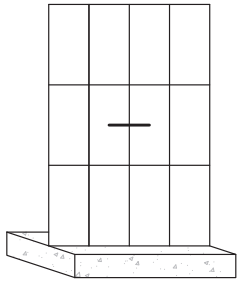


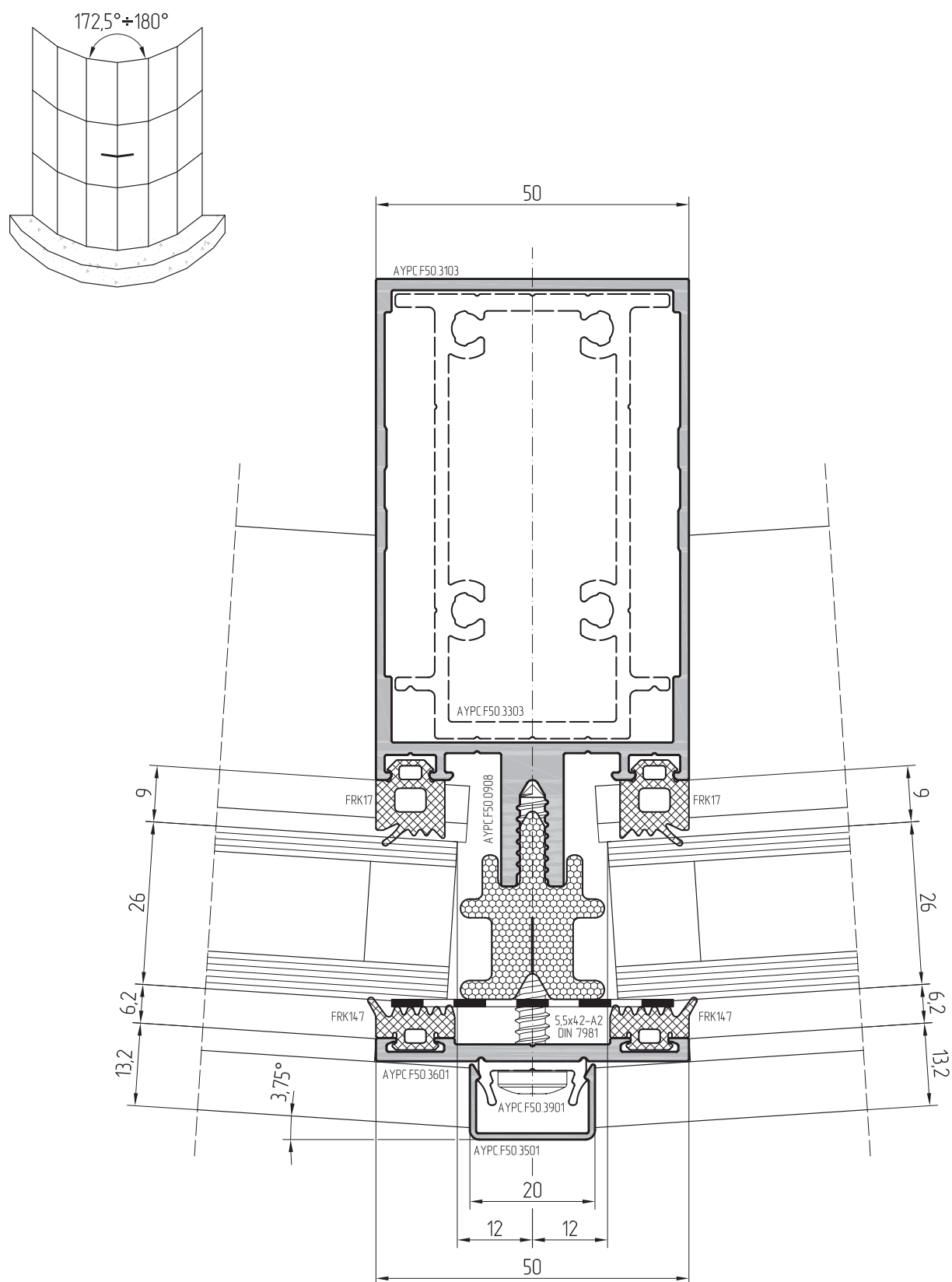


Вариант

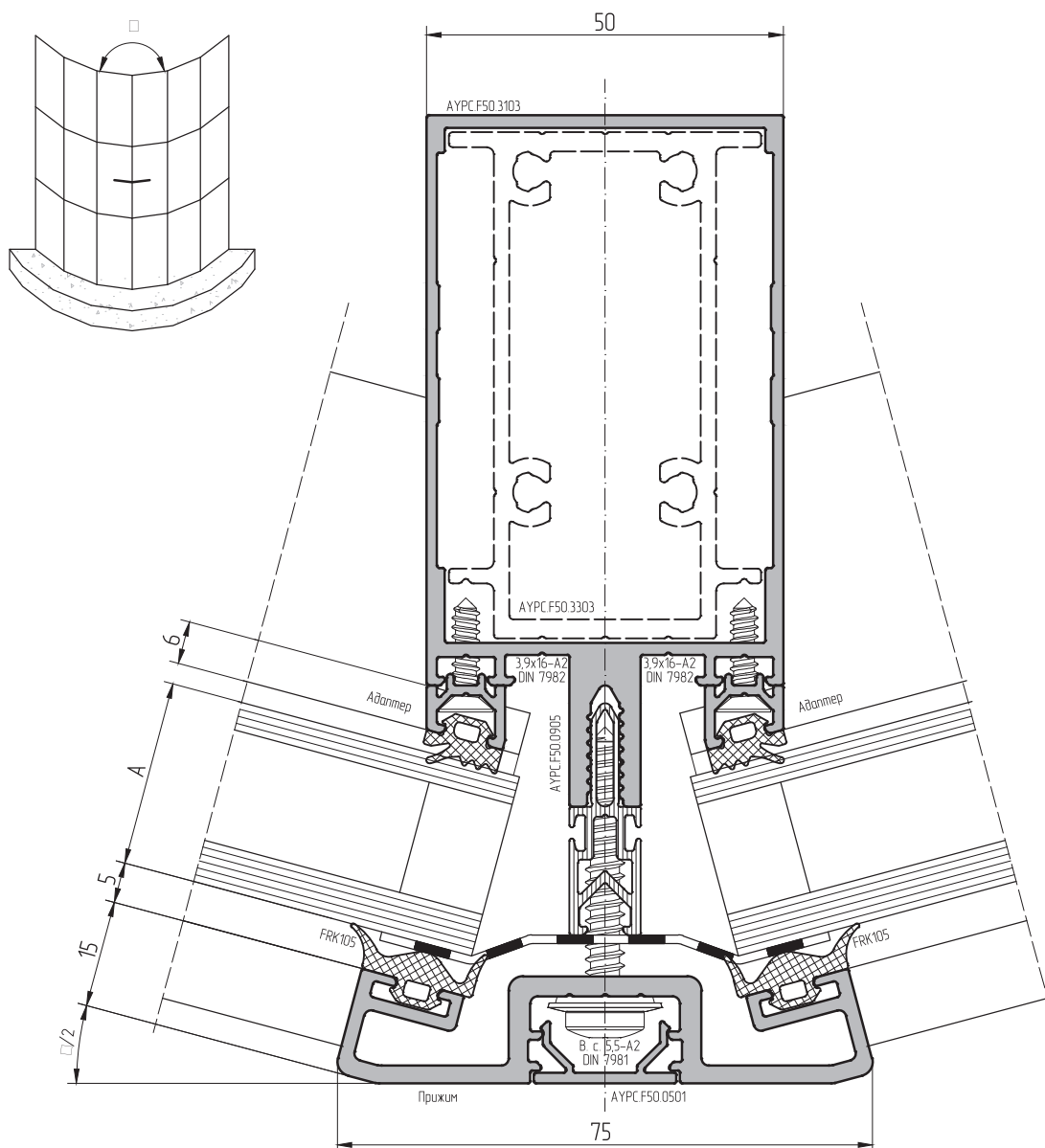








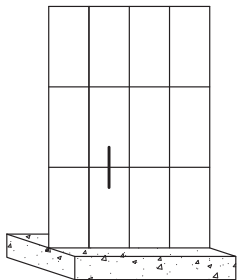




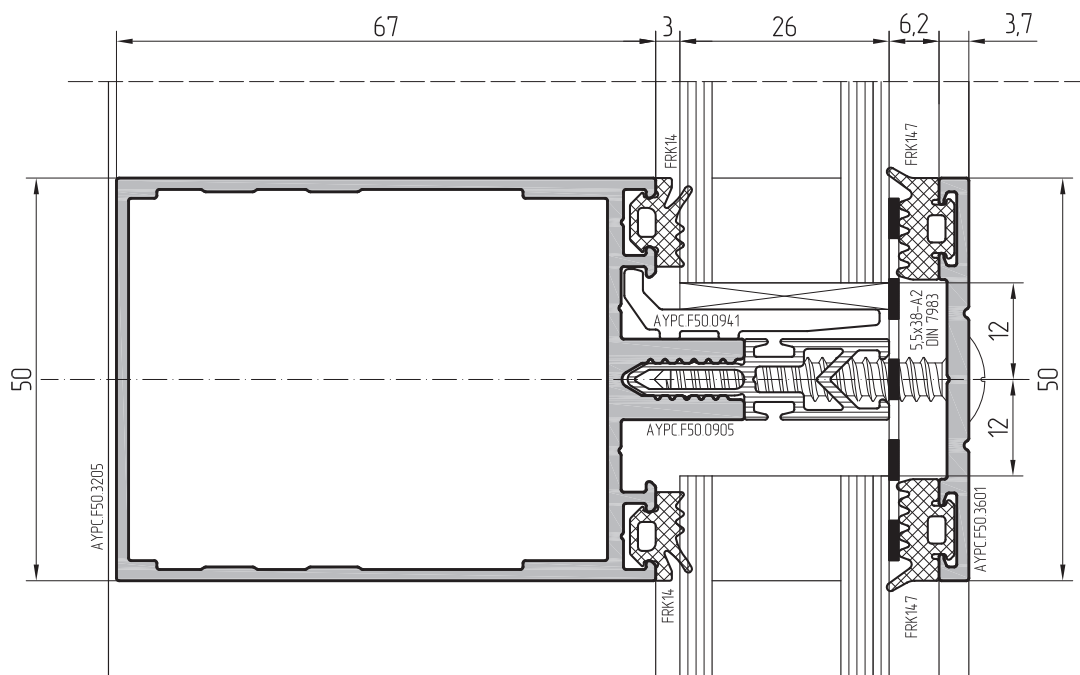
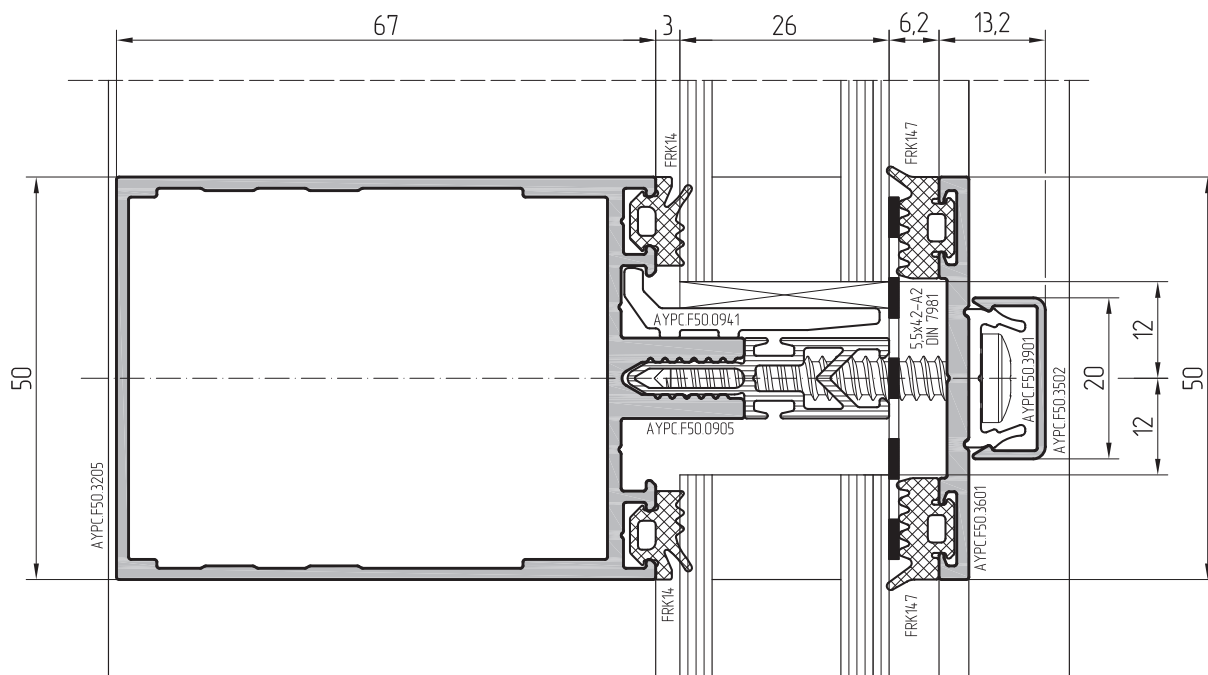
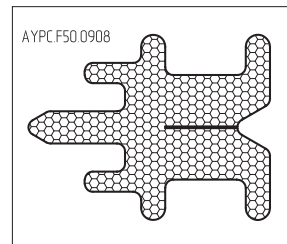
Размер А, мм	22 – 26		28 – 32		34 – 38		40 – 44		46 – 50		52 – 56		58 – 62	
	Прижим	Адаптер	Прижим	Адаптер	Прижим	Адаптер	Прижим	Адаптер	Прижим	Адаптер	Прижим	Адаптер	Прижим	Адаптер
90 – 97,5	AYPC F50.0607	AYPC F50.0707	AYPC F50.0607	AYPC F50.0707	AYPC F50.0607-01	AYPC F50.0715	AYPC F50.0607-01	AYPC F50.0715	AYPC F50.0607-01	AYPC F50.0715	AYPC F50.0607-02	AYPC F50.0715	AYPC F50.0607-02	AYPC F50.0715
97,5 – 112,5	AYPC F50.0616	AYPC F50.0714	AYPC F50.0616	AYPC F50.0714	AYPC F50.0616-01	AYPC F50.0714	AYPC F50.0616-01	AYPC F50.0714	AYPC F50.0616-01	AYPC F50.0714	AYPC F50.0616-01	AYPC F50.0714	AYPC F50.0616-01	AYPC F50.0714
112,5 – 120	AYPC F50.0606	AYPC F50.0706	AYPC F50.0606	AYPC F50.0706	AYPC F50.0606-01	AYPC F50.0706	AYPC F50.0606-01	AYPC F50.0706	AYPC F50.0606-01	AYPC F50.0706	AYPC F50.0606-01	AYPC F50.0706	AYPC F50.0606-01	AYPC F50.0706
120 – 127,5	AYPC F50.0606	AYPC F50.0706	AYPC F50.0606	AYPC F50.0706	AYPC F50.0606	AYPC F50.0706	AYPC F50.0606-01	AYPC F50.0706	AYPC F50.0606-01	AYPC F50.0706	AYPC F50.0606-01	AYPC F50.0706	AYPC F50.0606-01	AYPC F50.0706
127,5 – 139	AYPC F50.0615	AYPC F50.0713	AYPC F50.0615	AYPC F50.0713	AYPC F50.0615-01	AYPC F50.0713	AYPC F50.0615-01	AYPC F50.0713	AYPC F50.0615-01	AYPC F50.0713	AYPC F50.0615-01	AYPC F50.0713	AYPC F50.0615-01	AYPC F50.0713
139 – 142,5	AYPC F50.0615	AYPC F50.0713	AYPC F50.0615	AYPC F50.0713	AYPC F50.0615	AYPC F50.0713	AYPC F50.0615-01	AYPC F50.0713	AYPC F50.0615-01	AYPC F50.0713	AYPC F50.0615-01	AYPC F50.0713	AYPC F50.0615-01	AYPC F50.0713
142,5 – 150	AYPC F50.0605-01	AYPC F50.0705	AYPC F50.0605-01	AYPC F50.0705	AYPC F50.0605-01	AYPC F50.0705	AYPC F50.0605-01	AYPC F50.0705	AYPC F50.0605-01	AYPC F50.0705	AYPC F50.0605-01	AYPC F50.0705	AYPC F50.0605-01	AYPC F50.0705
150 – 157,5	AYPC F50.0605	AYPC F50.0705	AYPC F50.0605	AYPC F50.0705	AYPC F50.0605-01	AYPC F50.0705	AYPC F50.0605-01	AYPC F50.0705	AYPC F50.0605-01	AYPC F50.0705	AYPC F50.0605-01	AYPC F50.0705	AYPC F50.0605-01	AYPC F50.0705
157,5 – 165	AYPC F50.0614	AYPC F50.0712	AYPC F50.0614	AYPC F50.0712	AYPC F50.0614-01	AYPC F50.0712	AYPC F50.0614-01	AYPC F50.0712	AYPC F50.0614-01	AYPC F50.0712	AYPC F50.0614-01	AYPC F50.0712	AYPC F50.0614-01	AYPC F50.0712
165 – 169	AYPC F50.0614	-	AYPC F50.0614	-	AYPC F50.0614	-	AYPC F50.0614	-	AYPC F50.0614	-	AYPC F50.0614-01	-	AYPC F50.0614-01	-
	AYPC F50.0614	AYPC F50.0712	AYPC F50.0614	AYPC F50.0712	AYPC F50.0614	AYPC F50.0712	AYPC F50.0614	AYPC F50.0712	AYPC F50.0614	AYPC F50.0712	AYPC F50.0614	AYPC F50.0712	AYPC F50.0614-01	AYPC F50.0712
169 – 172,5	AYPC F50.0614	-	AYPC F50.0614	-	AYPC F50.0614	-	AYPC F50.0614	-	AYPC F50.0614	-	AYPC F50.0614	-	AYPC F50.0614	-
	AYPC F50.0614	AYPC F50.0712	AYPC F50.0614	AYPC F50.0712	AYPC F50.0614	AYPC F50.0712	AYPC F50.0614	AYPC F50.0712	AYPC F50.0614	AYPC F50.0712	AYPC F50.0614	AYPC F50.0712	AYPC F50.0614-01	AYPC F50.0712
172,5 – 180	AYPC F50.6009	-	AYPC F50.6009	-	AYPC F50.6009	-	AYPC F50.6009	-	AYPC F50.6009	-	AYPC F50.6009	-	AYPC F50.6009	-

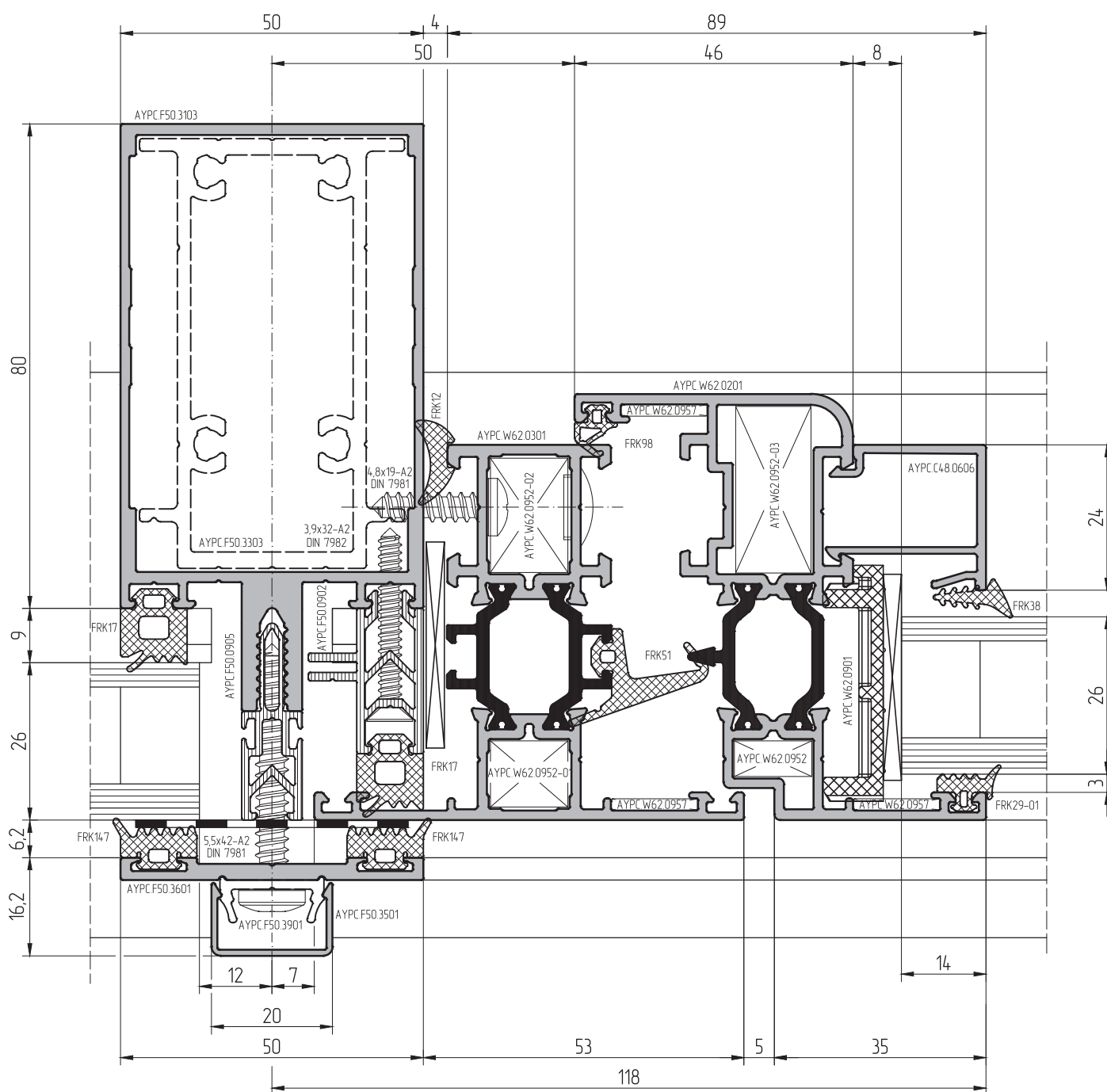
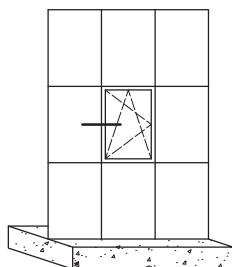


Масштаб 1:1

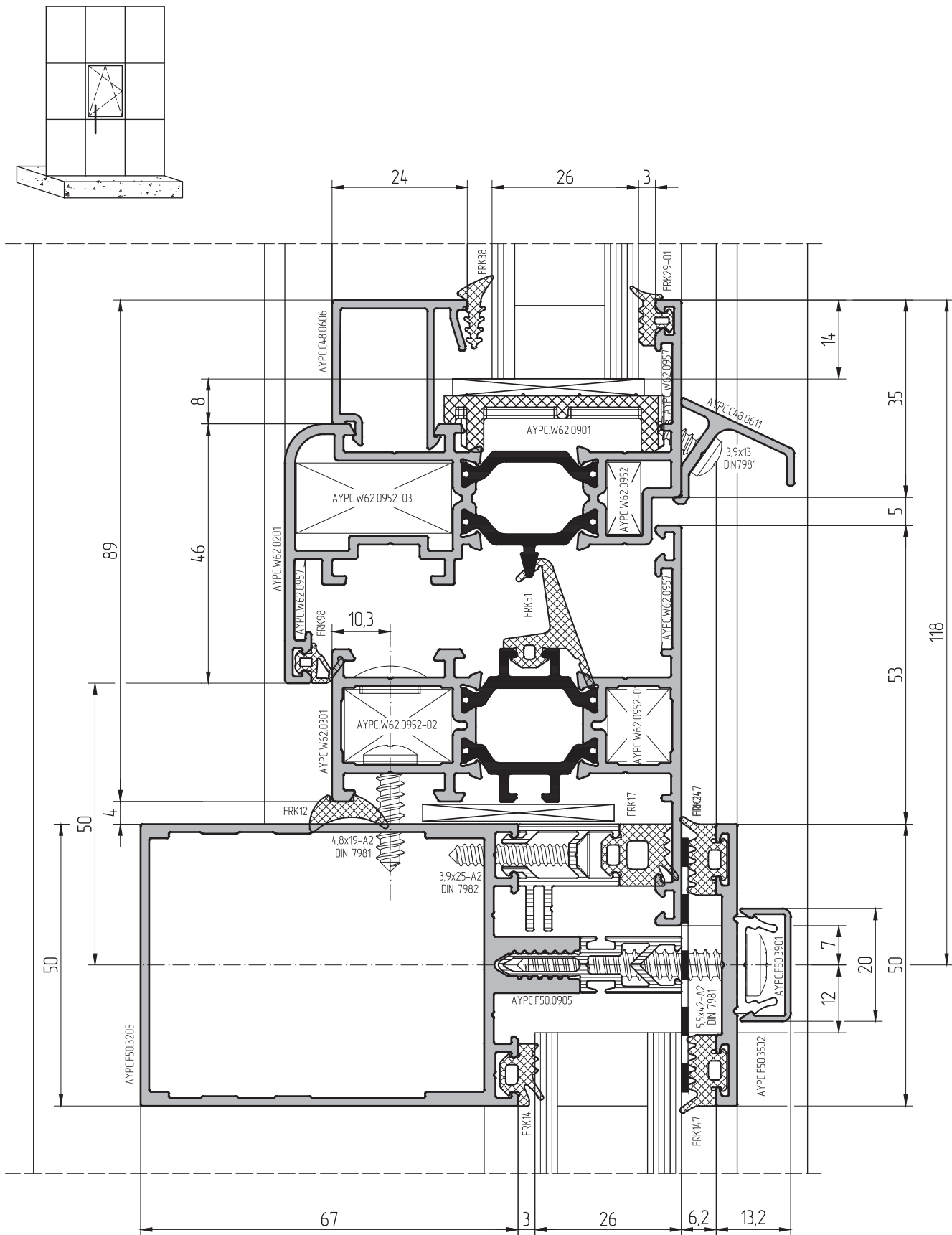


Вариант





Оконные конструкции интегрируются аналогично классической ALT F50 (см. каталог ALT F50 "фасадные окна")



Оконные конструкции интегрируются аналогично классической ALT F50 (см. каталог ALT F50 "фасадные окна")





**ALUTECH ALT F50 LIGHT**

СТОЕЧНО-РИГЕЛЬНАЯ  
ФАСАДНАЯ СИСТЕМА

# СБОРКА И УСТАНОВКА

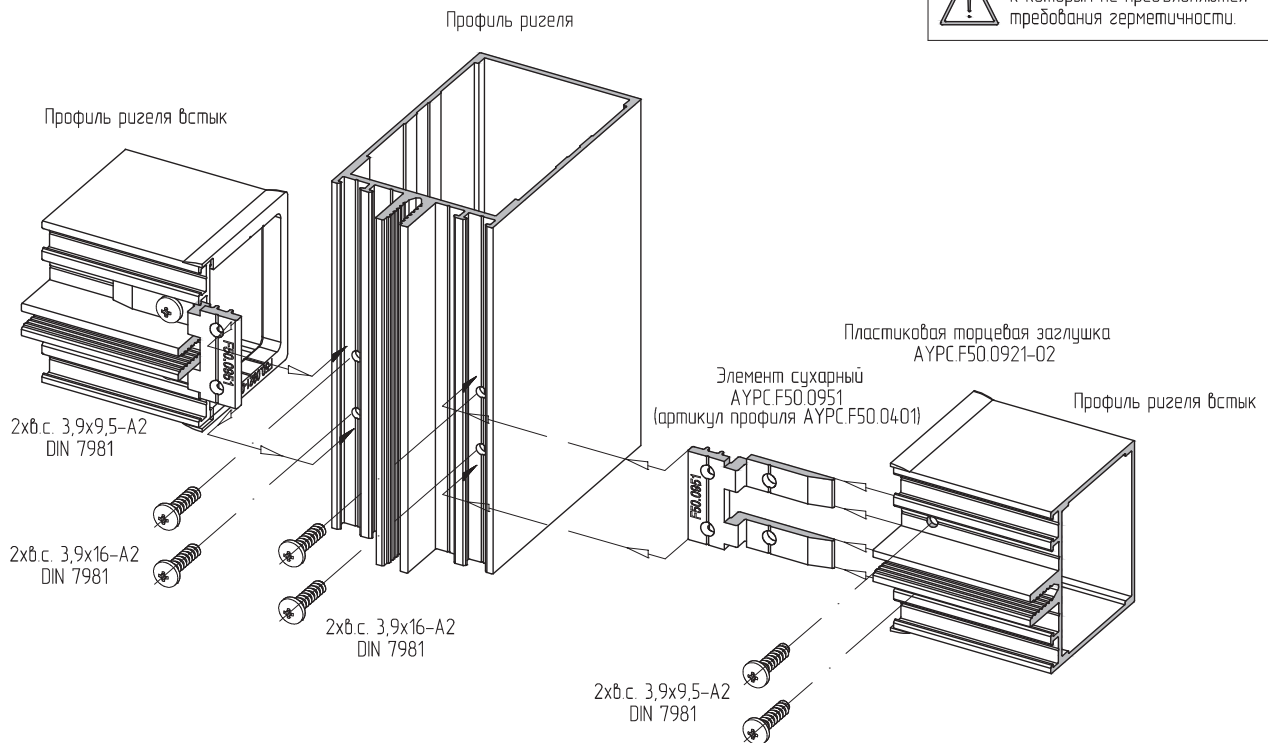




Соединение профилей встык с помощью одного элемента сухарного

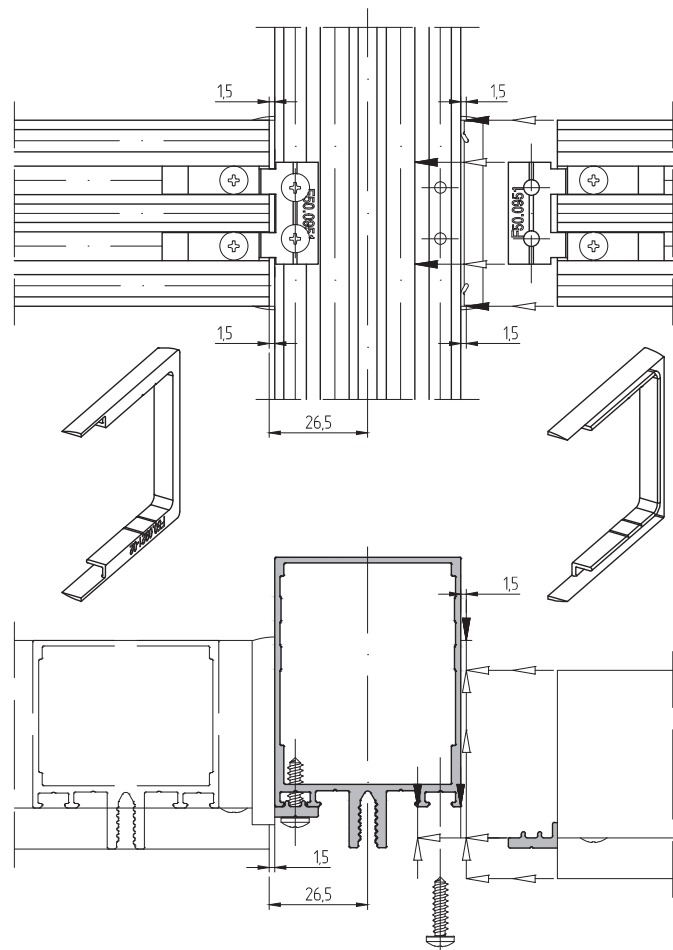
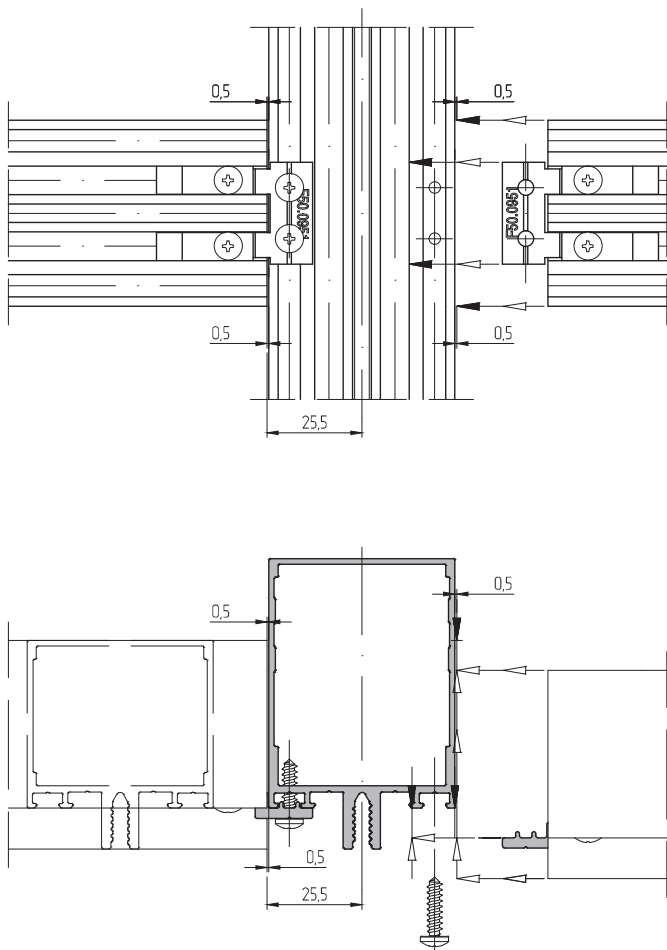


Применять в конструкциях, к которым не предъявляются требования герметичности.



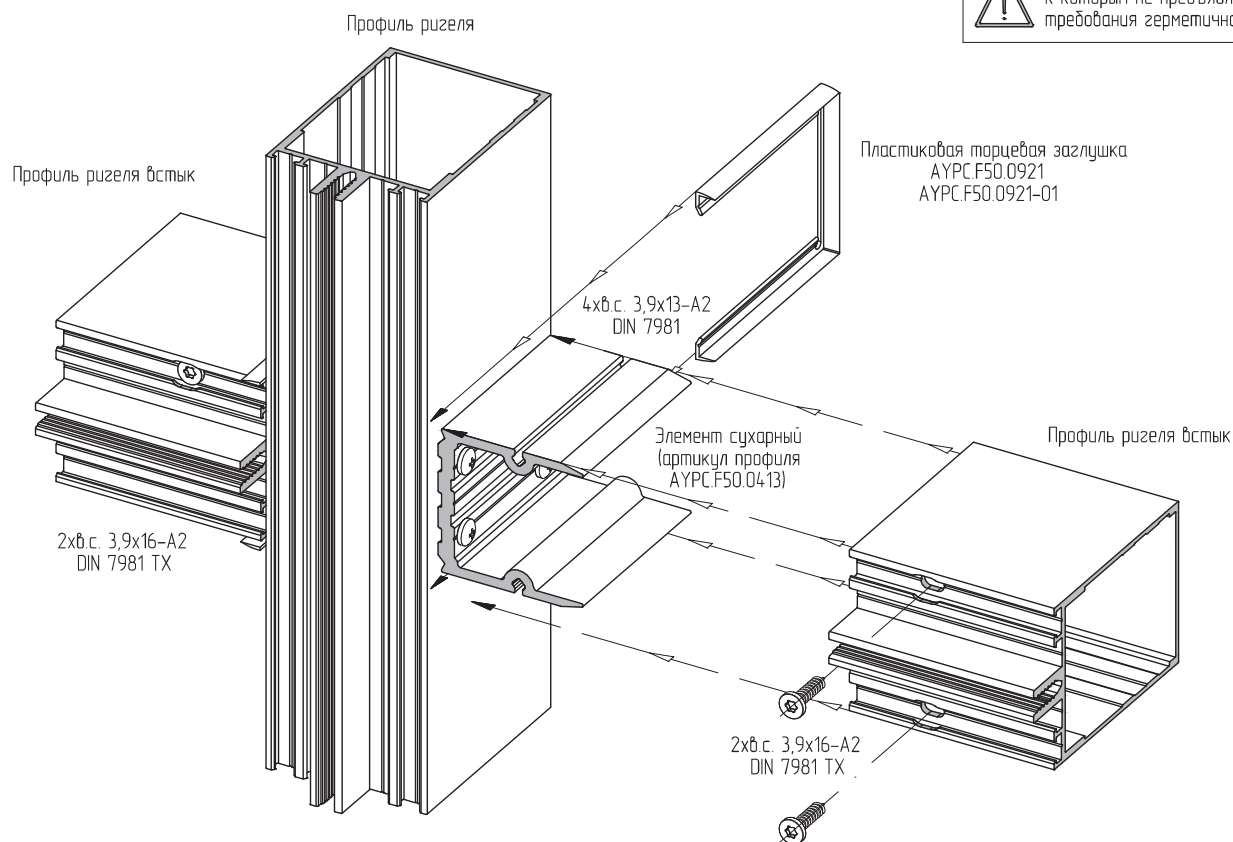
Вариант А Без установки пластиковых торцевых заглушек

Вариант В С установкой пластиковых торцевых заглушек АУРС.F50.0921-02



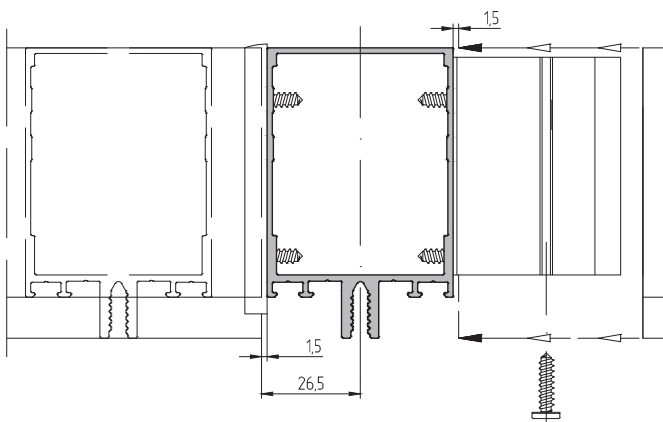
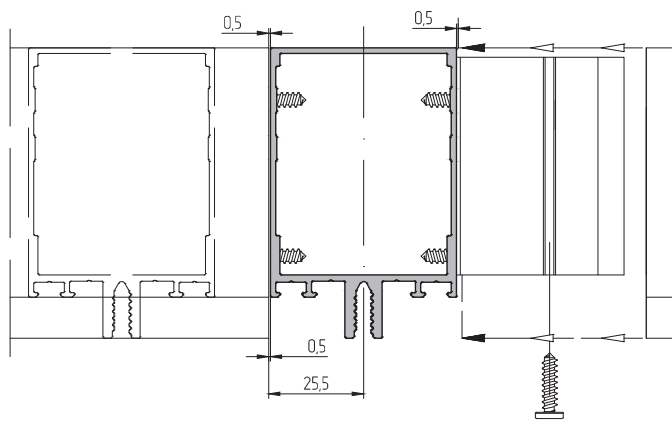
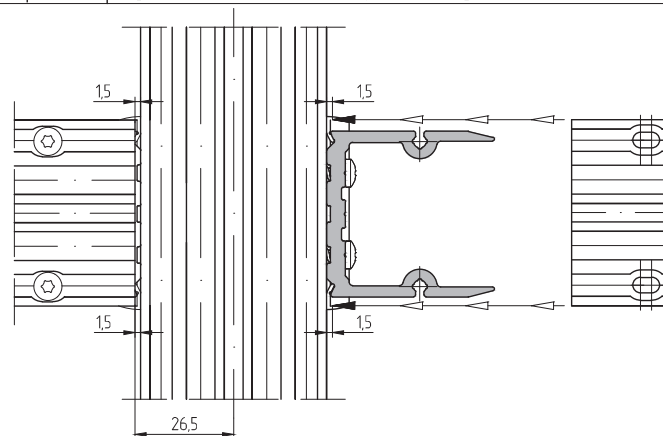
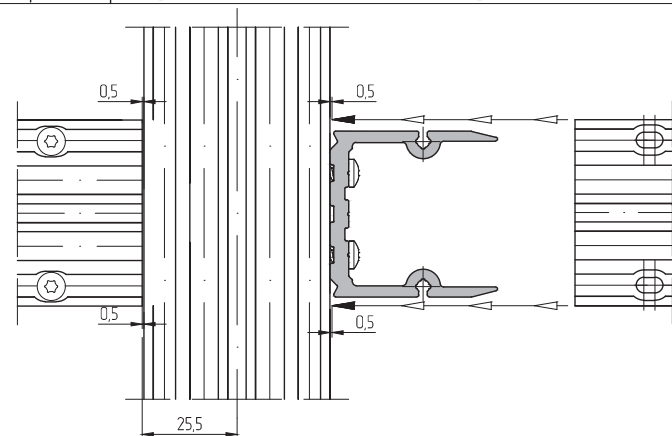


## Соединение профилей встык с помощью одного элемента сухарного

Применять в конструкциях,  
к которым не предъявляются  
требования герметичности.

Вариант А Без установки пластиковых торцевых заглушек

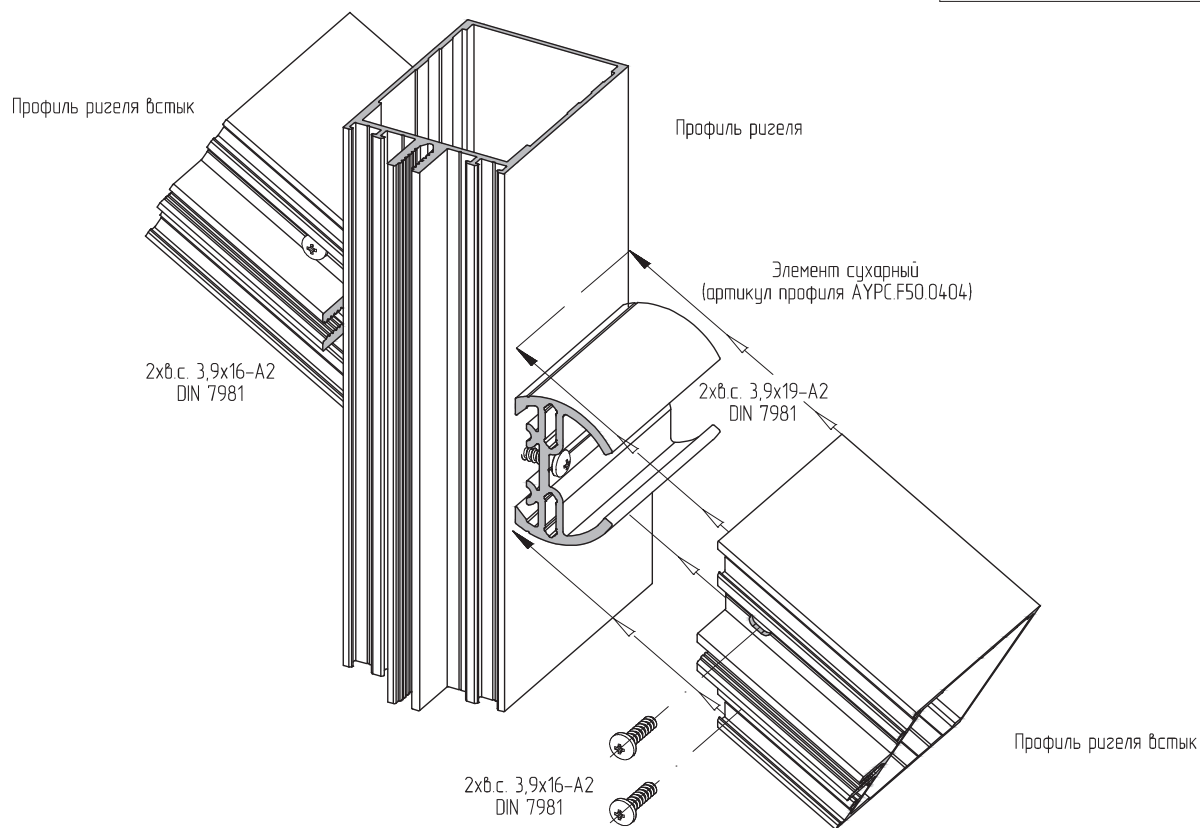
Вариант В С установкой пластиковых торцевых заглушек АУРС.F50.0921/-01



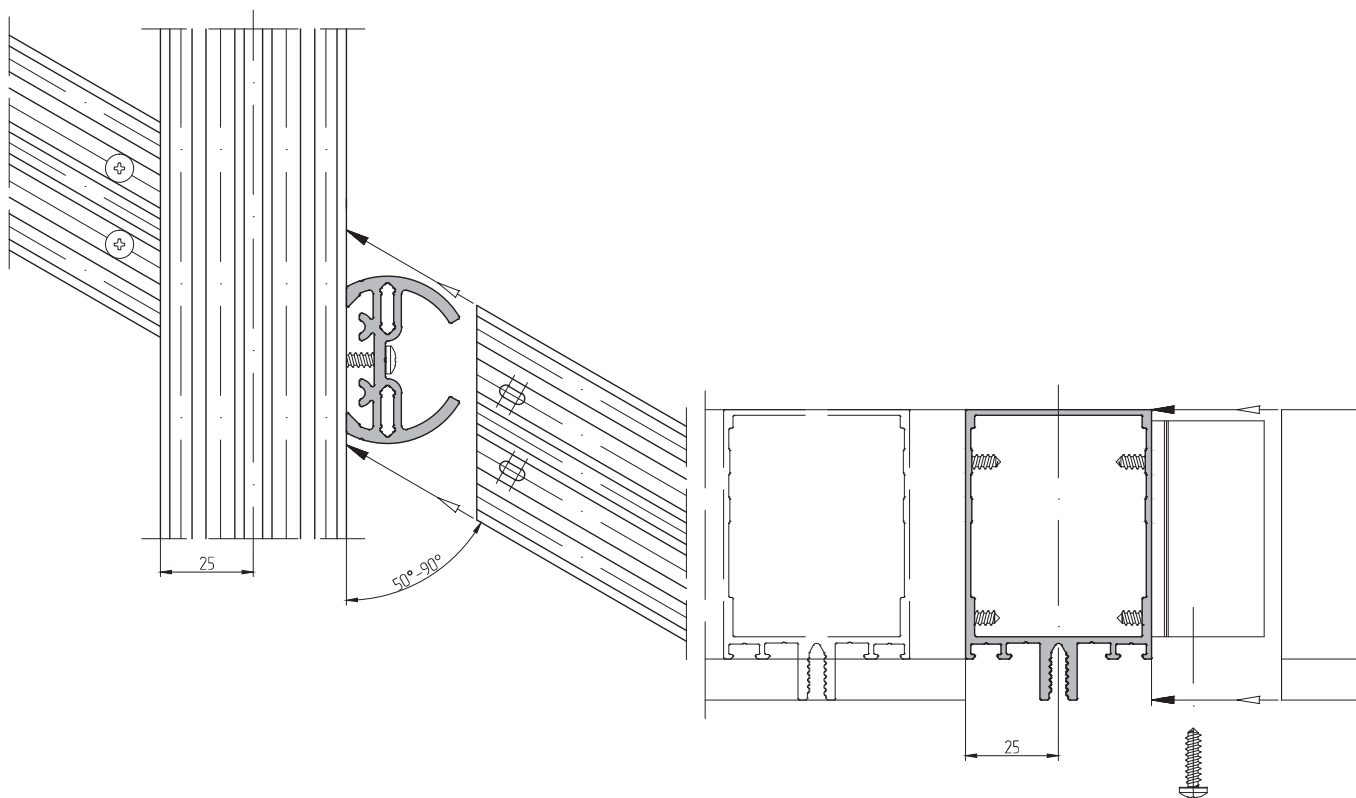
Соединение профилей встык с помощью одного элемента сухарного



Применять в конструкциях, к которым не предъявляются требования герметичности.

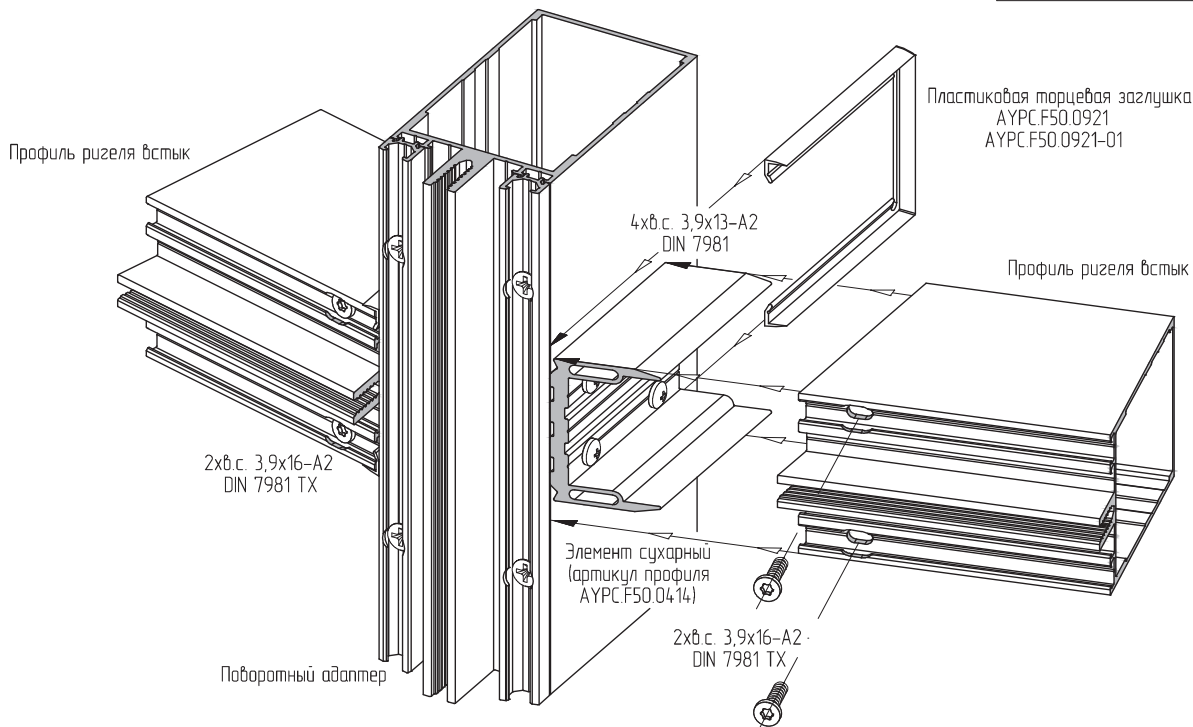


Без установки пластиковых торцевых заглушек



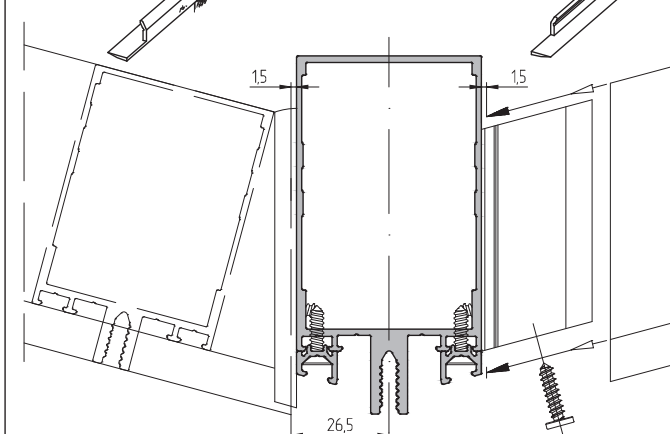
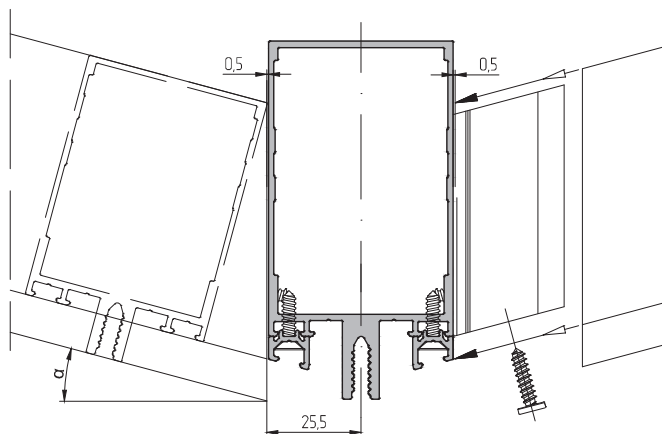
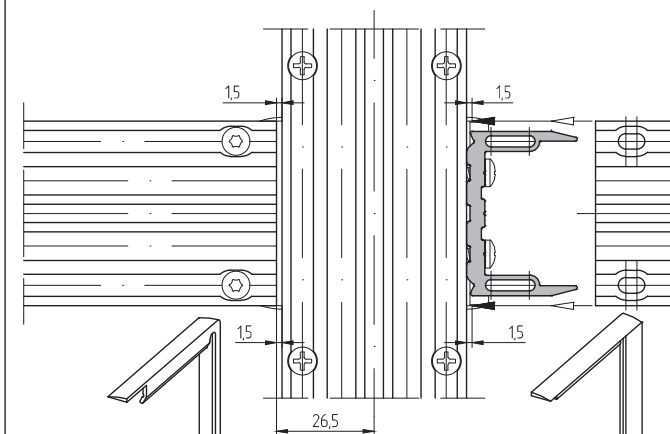
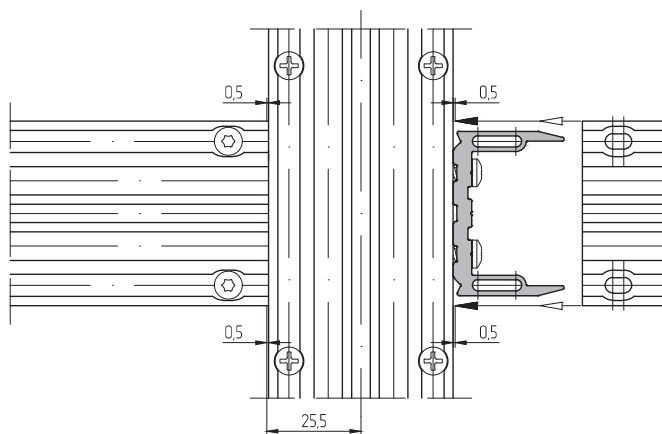
Соединение профилей встык с помощью одного элемента сухарного

Профиль ригеля 2-го уровня

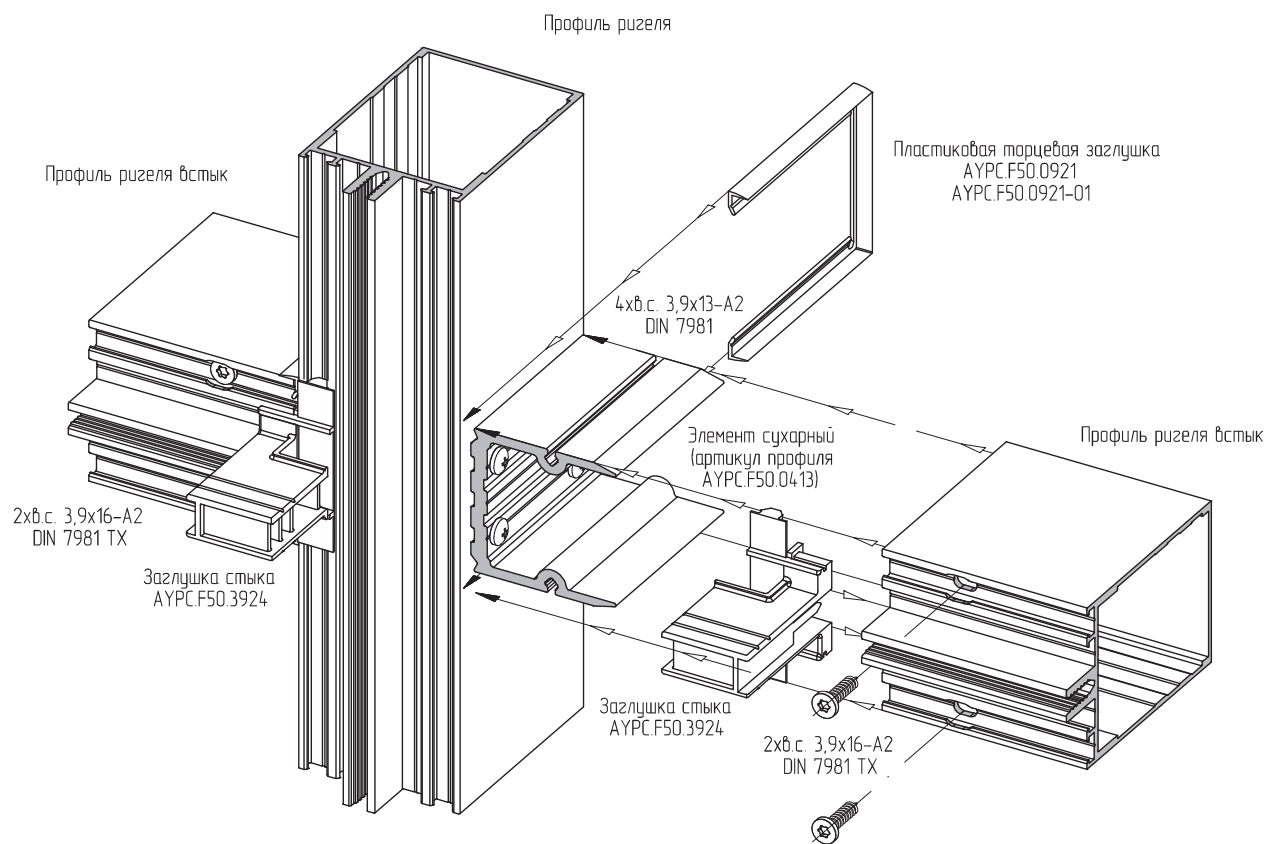
Применять в конструкциях,  
к которым не предъявляются  
требования герметичности

Вариант А Без установки пластиковых торцевых заглушек

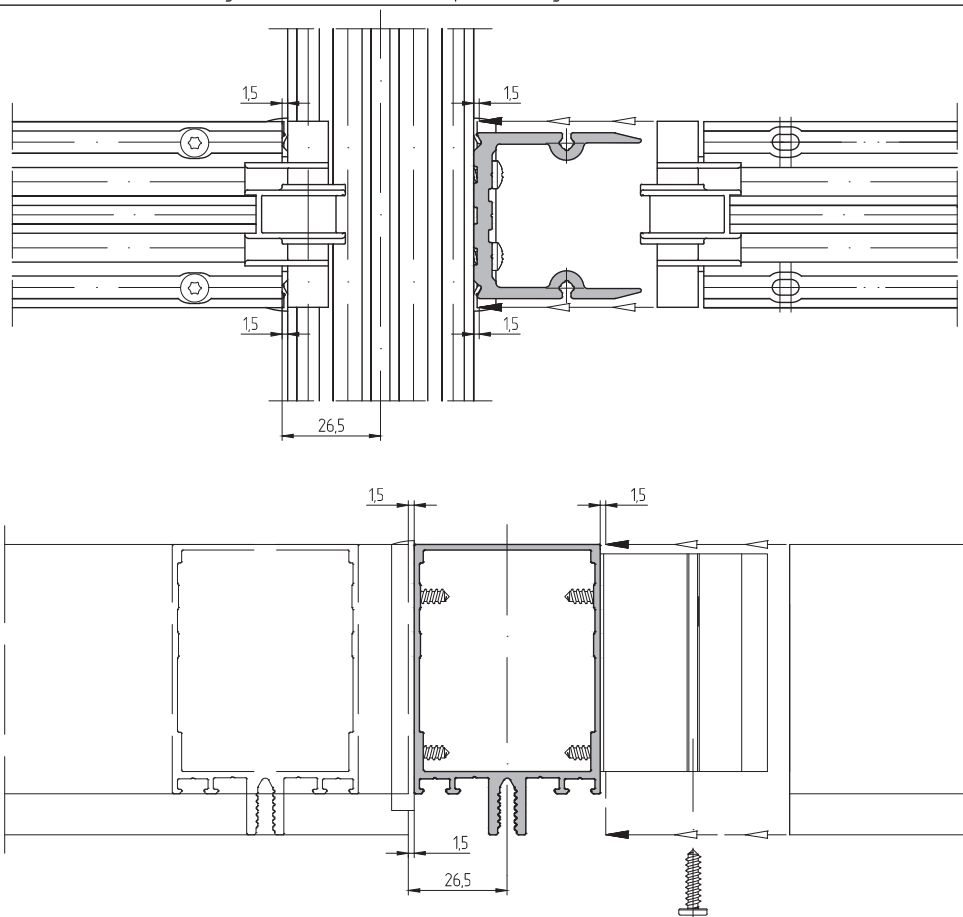
Вариант В С установкой пластиковых торцевых заглушек АУРС.F50.0921/-01



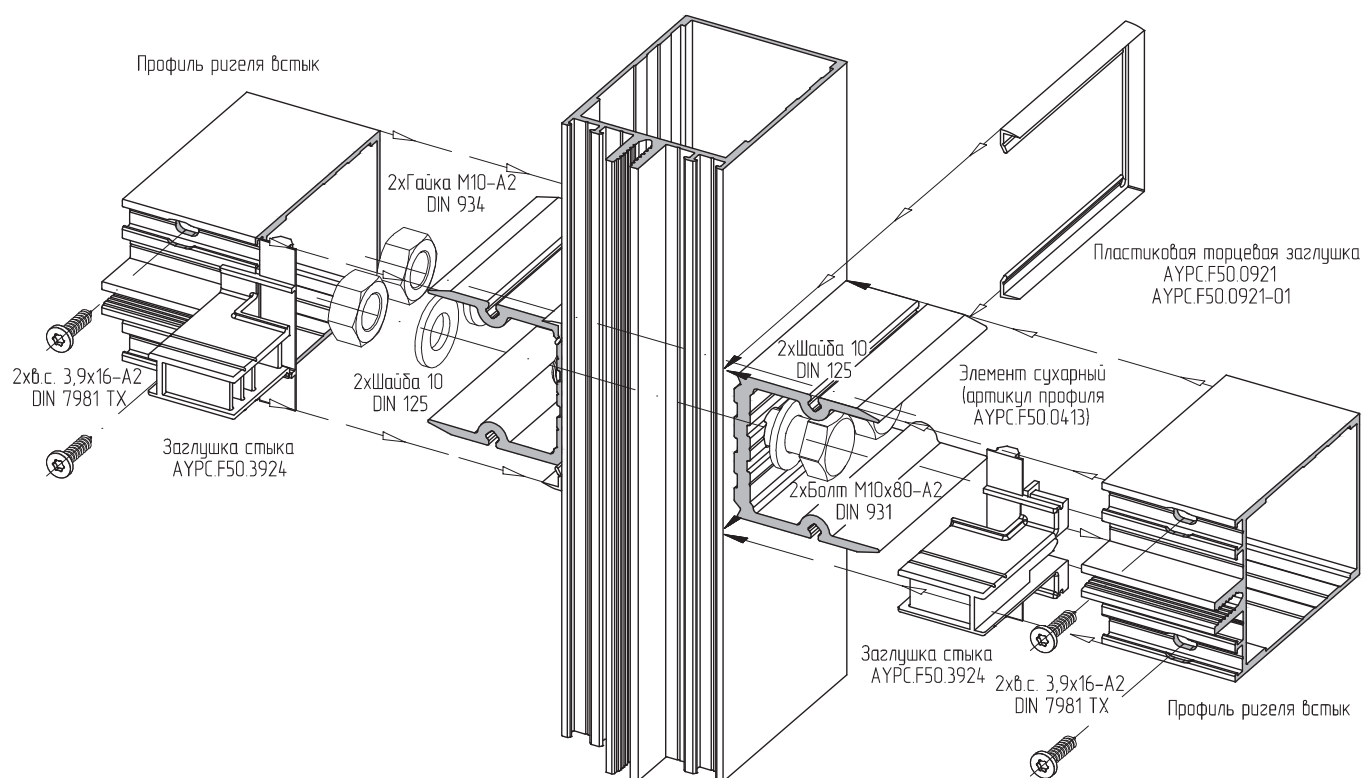
Соединение профилей встык с помощью одного элемента сухарного



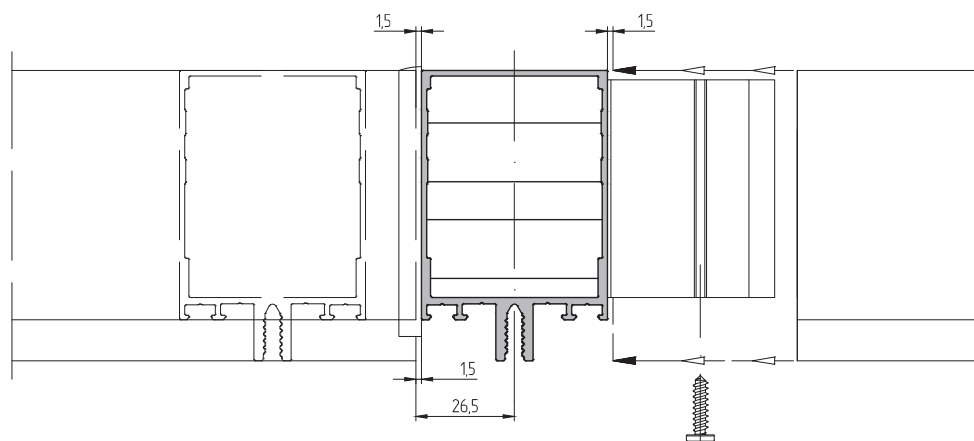
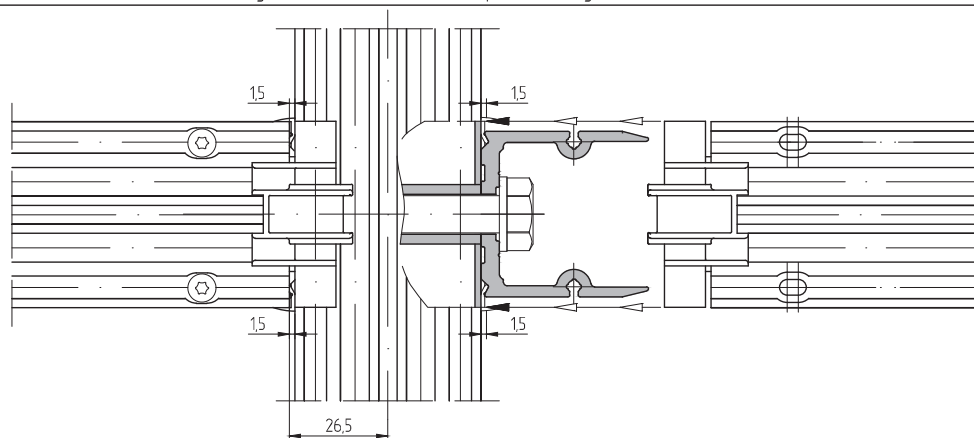
С установкой пластиковых торцевых заглушек АҮРС.F50.0921/-01



## Соединение профилей встык с помощью одного элемента сухарного

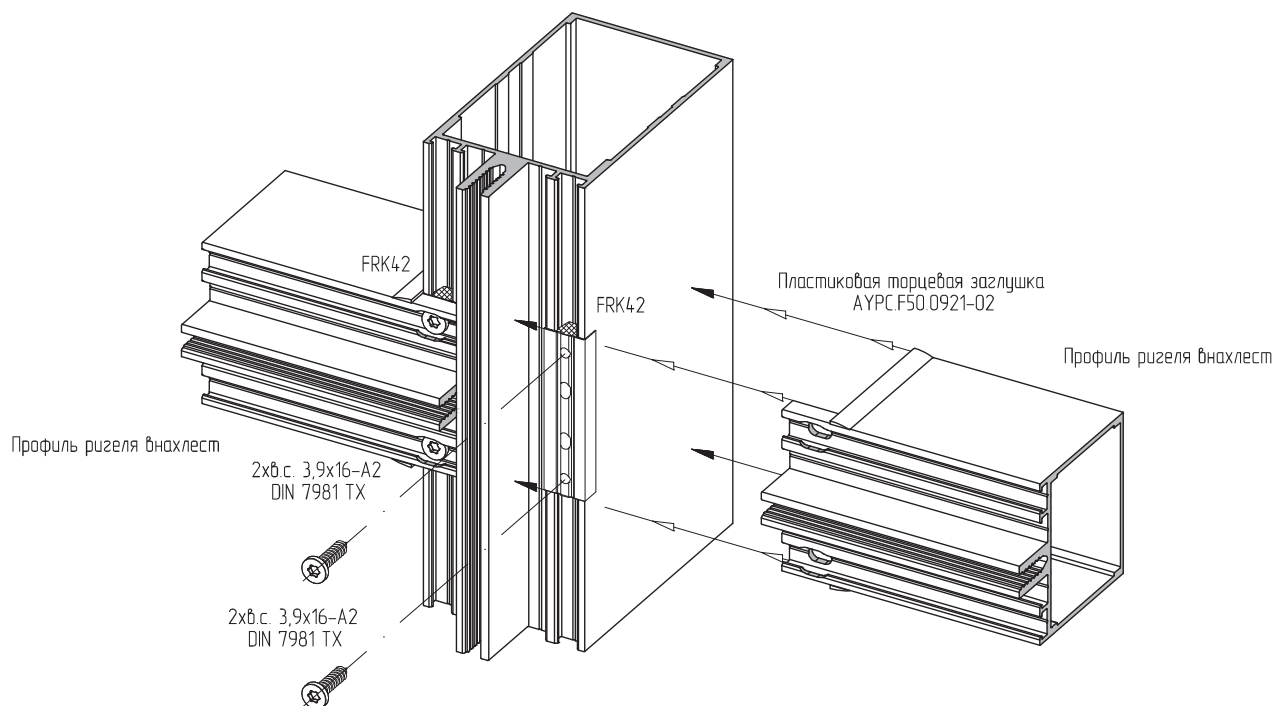


С установкой пластиковых торцевых заглушек АУРС.F50.0921/-01



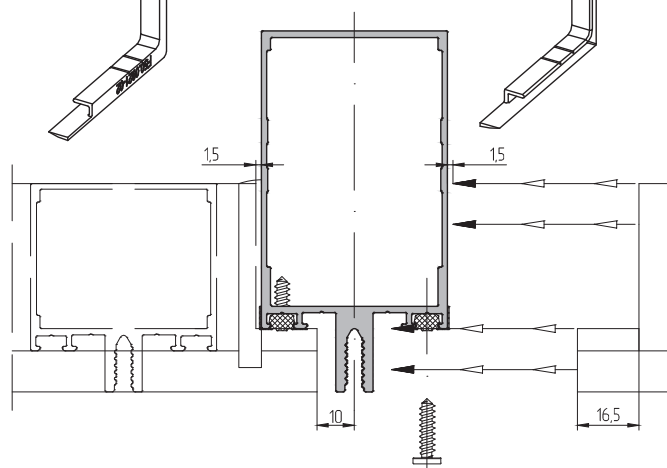
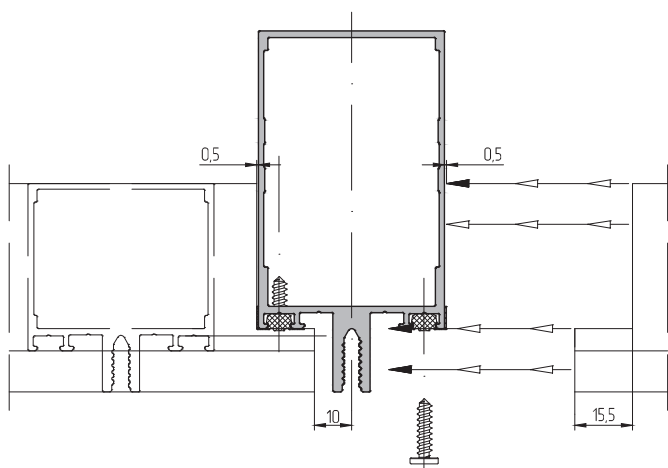
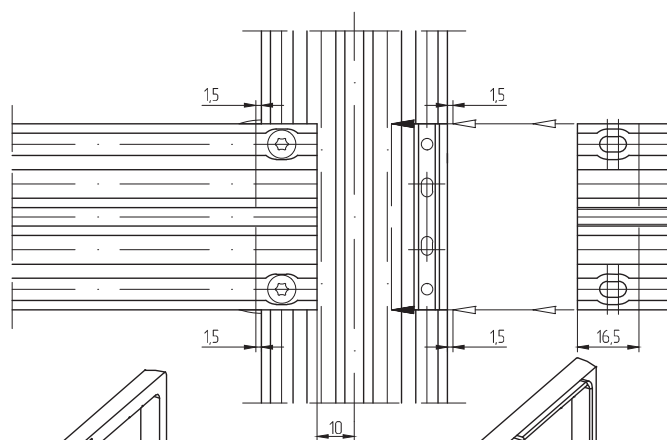
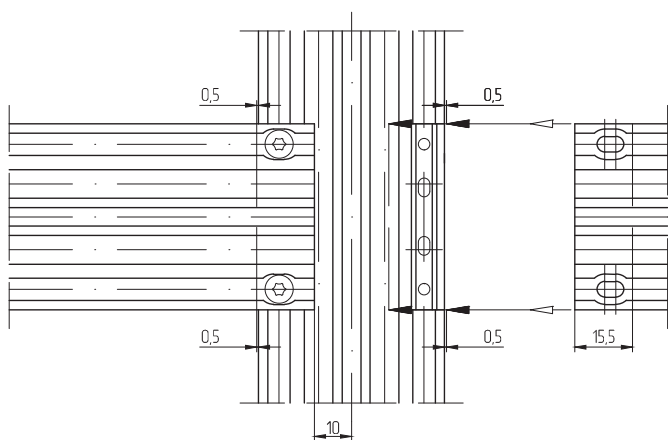
Соединение профилей внахлест без элемента сухарного

Профиль ригеля 2-го уровня



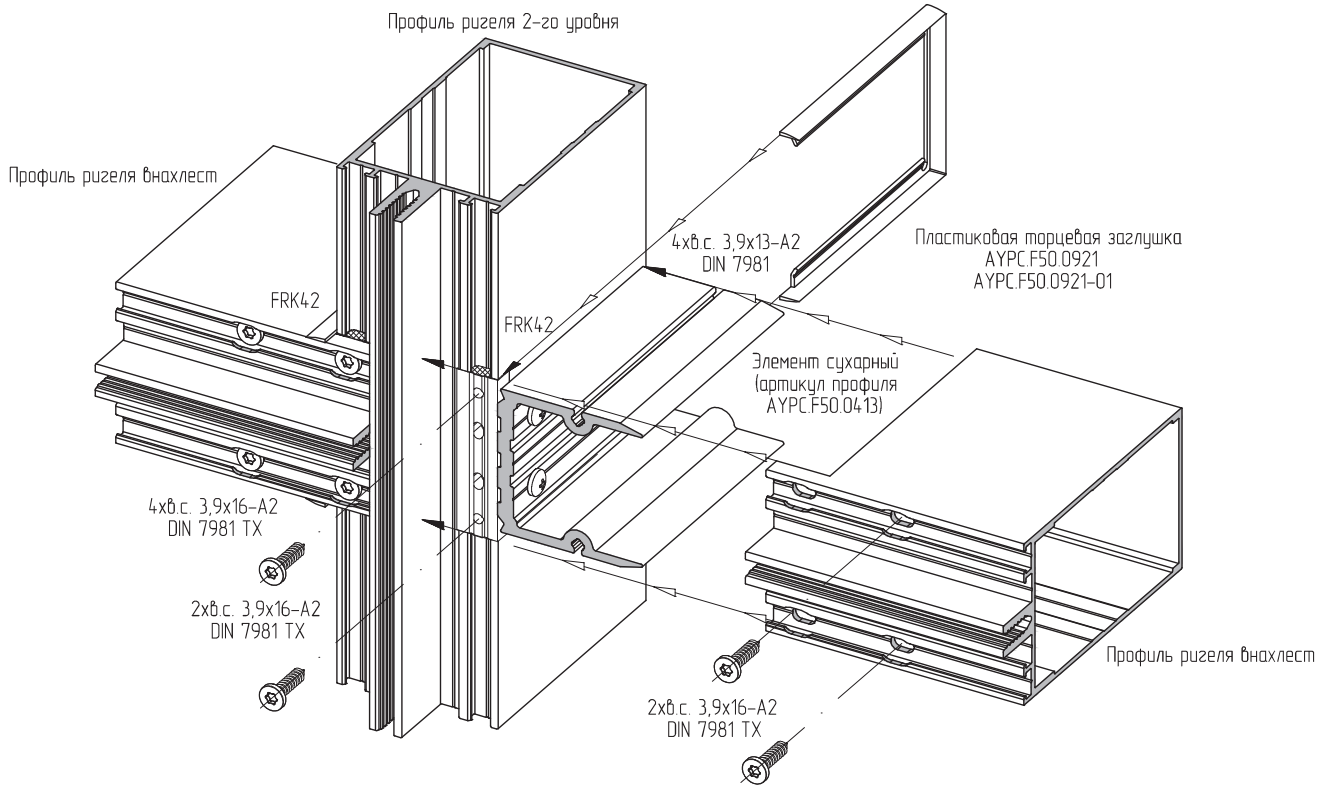
Вариант А Без установки пластиковых торцевых заглушек

Вариант В С установкой пластиковых торцевых заглушек АУРС.F50.0921-02



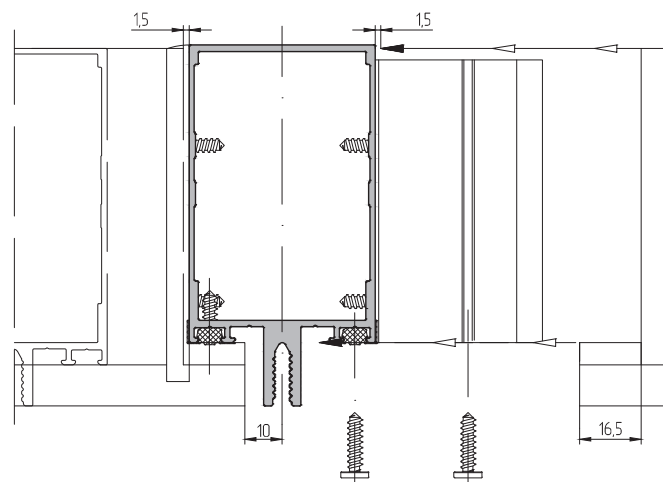
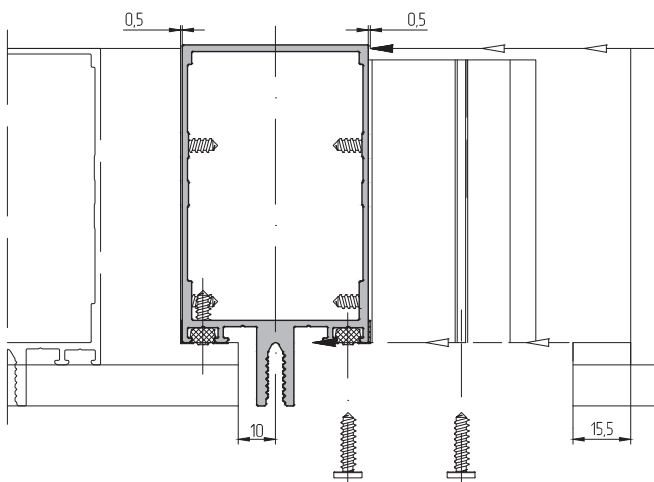
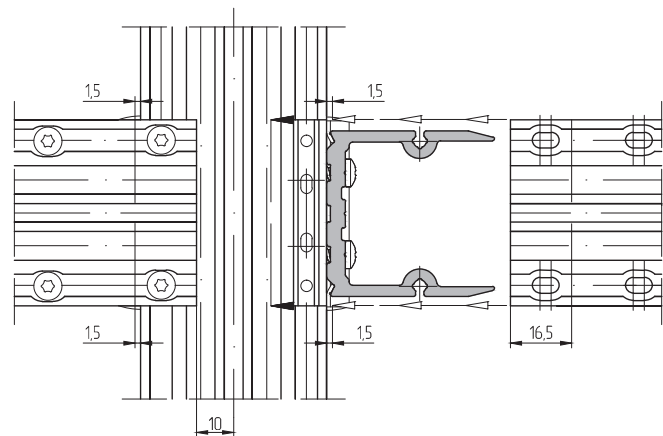
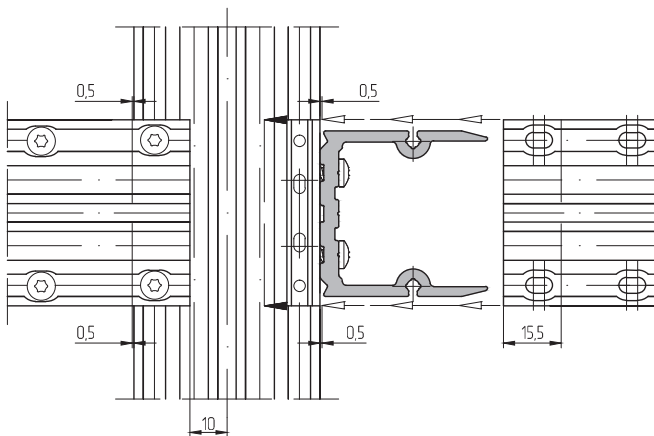


Соединение профилей внахлест с помощью одного элемента сухарного

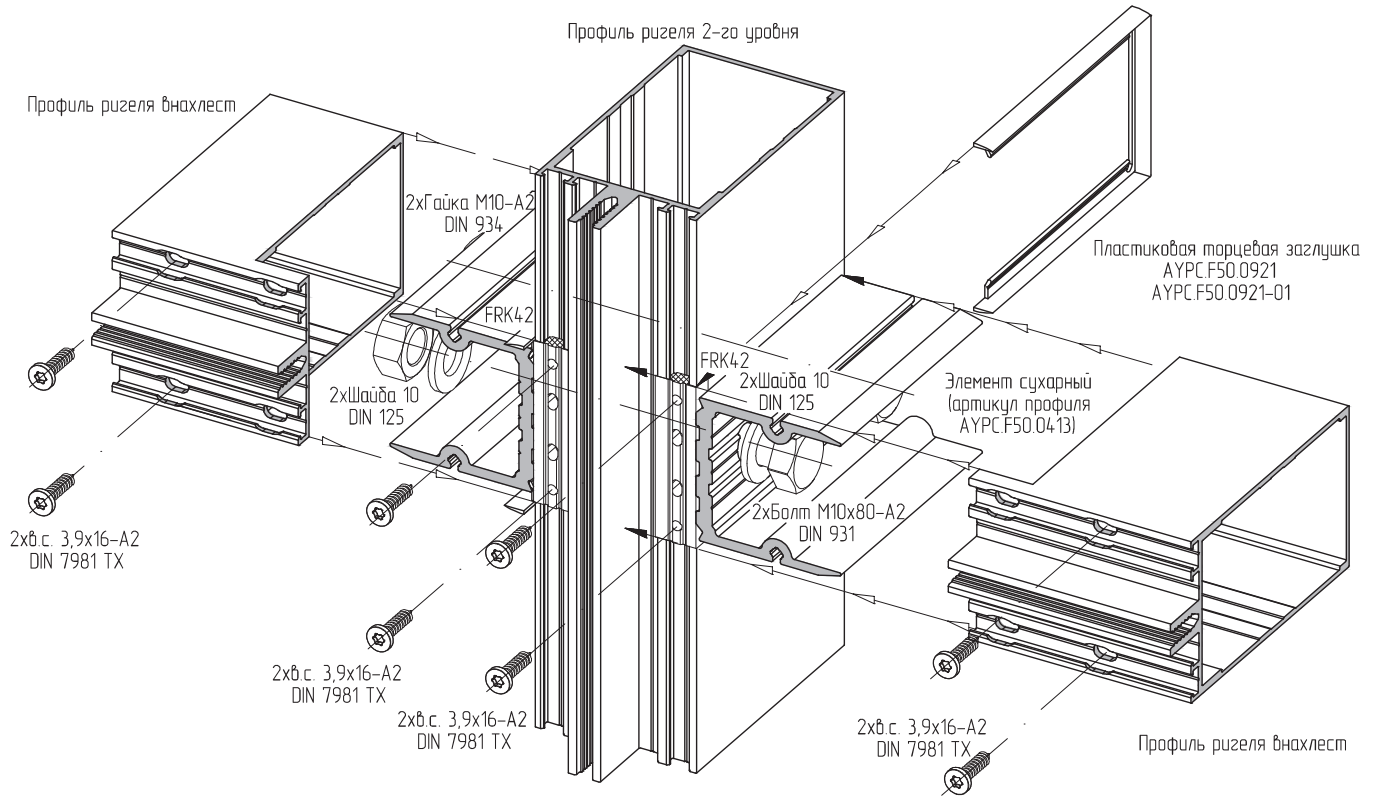


Вариант А Без установки пластиковых торцевых заглушек

Вариант В С установкой пластиковых торцевых заглушек АУРС.F50.0921/-01

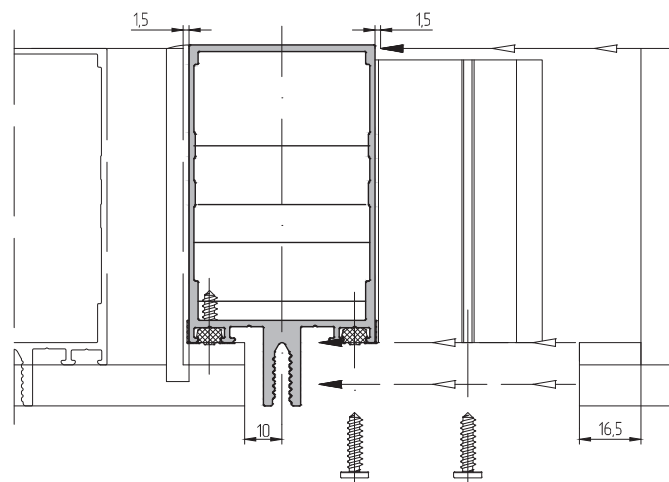
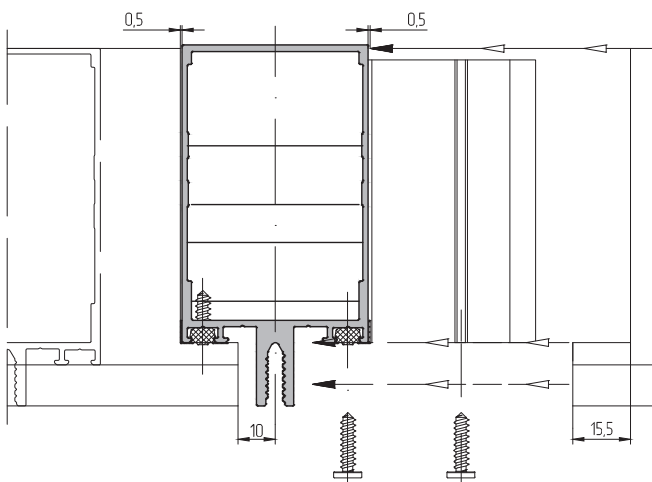
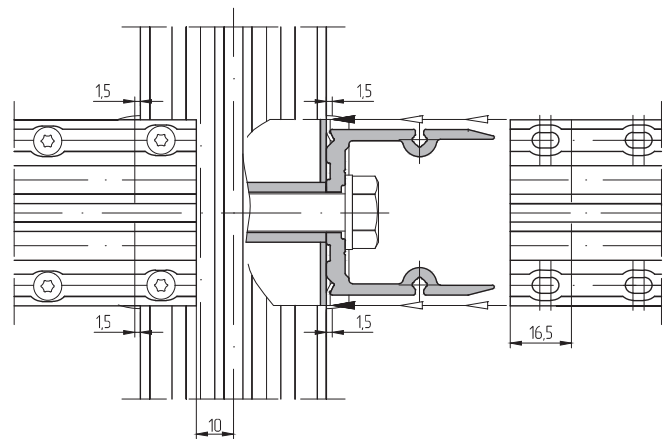
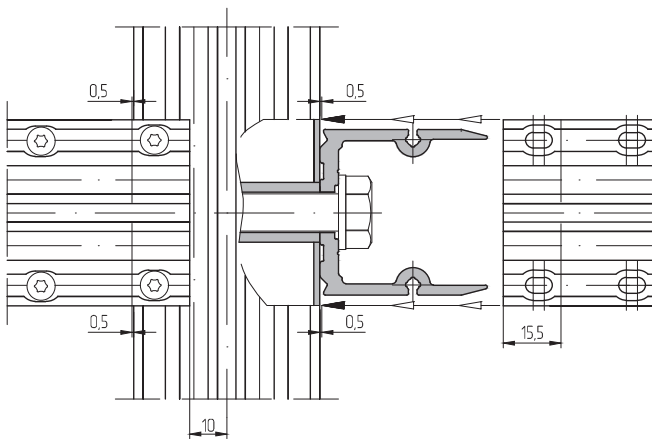


Соединение профилей внахлест с помощью одного элемента сухарного

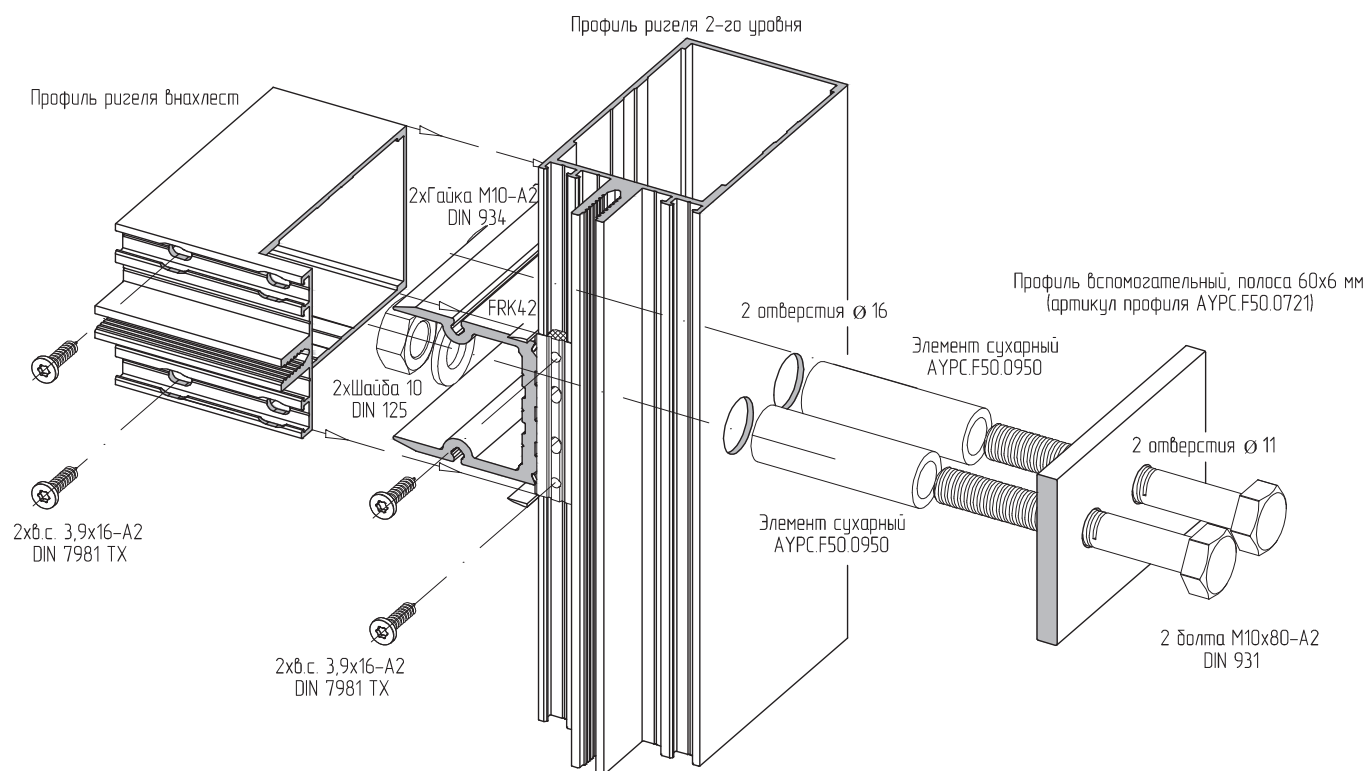


Вариант А Без установки пластиковых торцевых заглушек

Вариант В С установкой пластиковых торцевых заглушек АУРС.F50.0921/-01

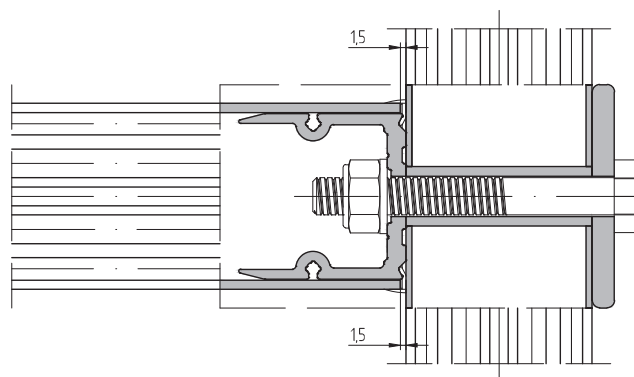
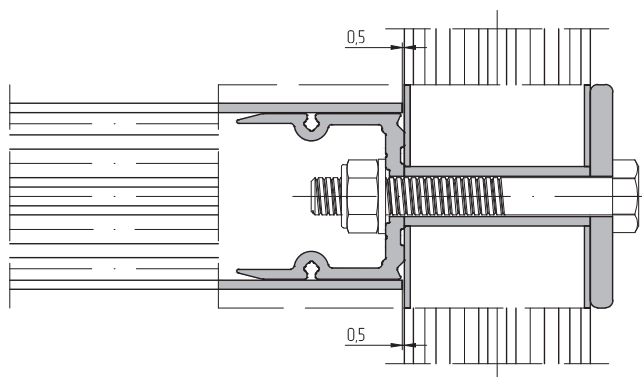
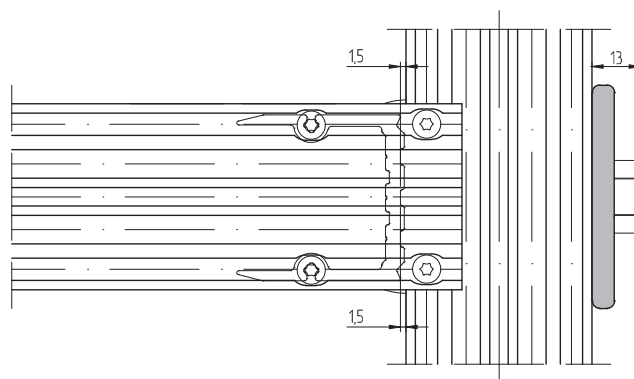
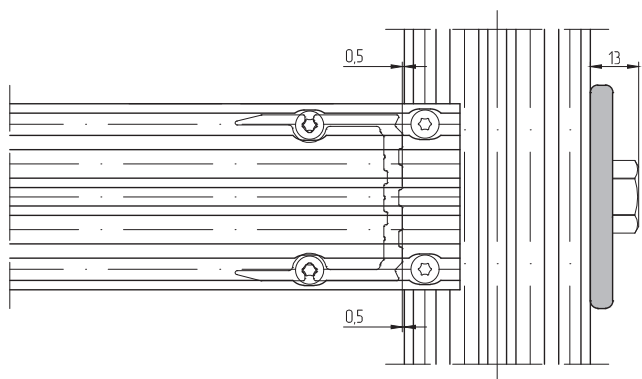


Соединение профилей внахлест с помощью одного элемента сухарного



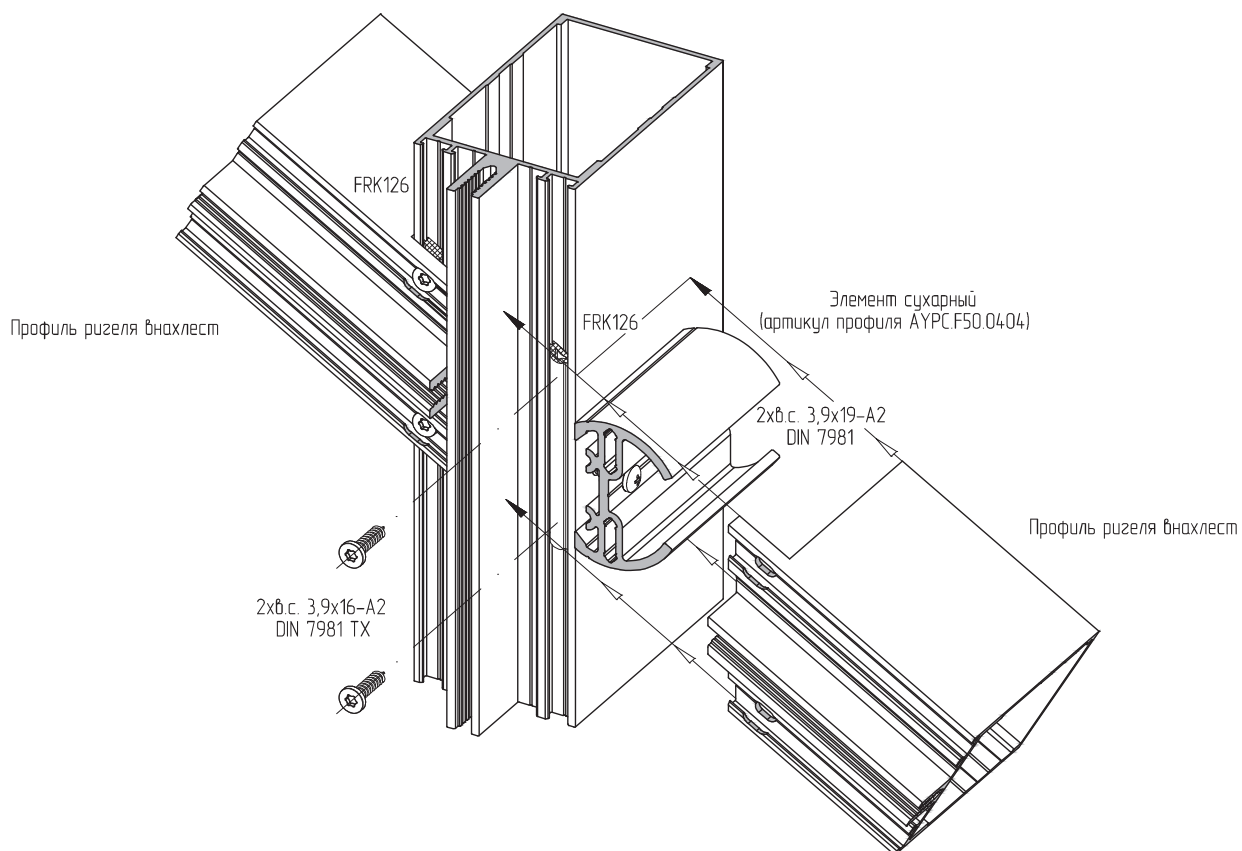
Вариант А Без установки пластиковых торцевых заглушек

Вариант В С установкой пластиковых торцевых заглушек АУРС.F50.0921/-01

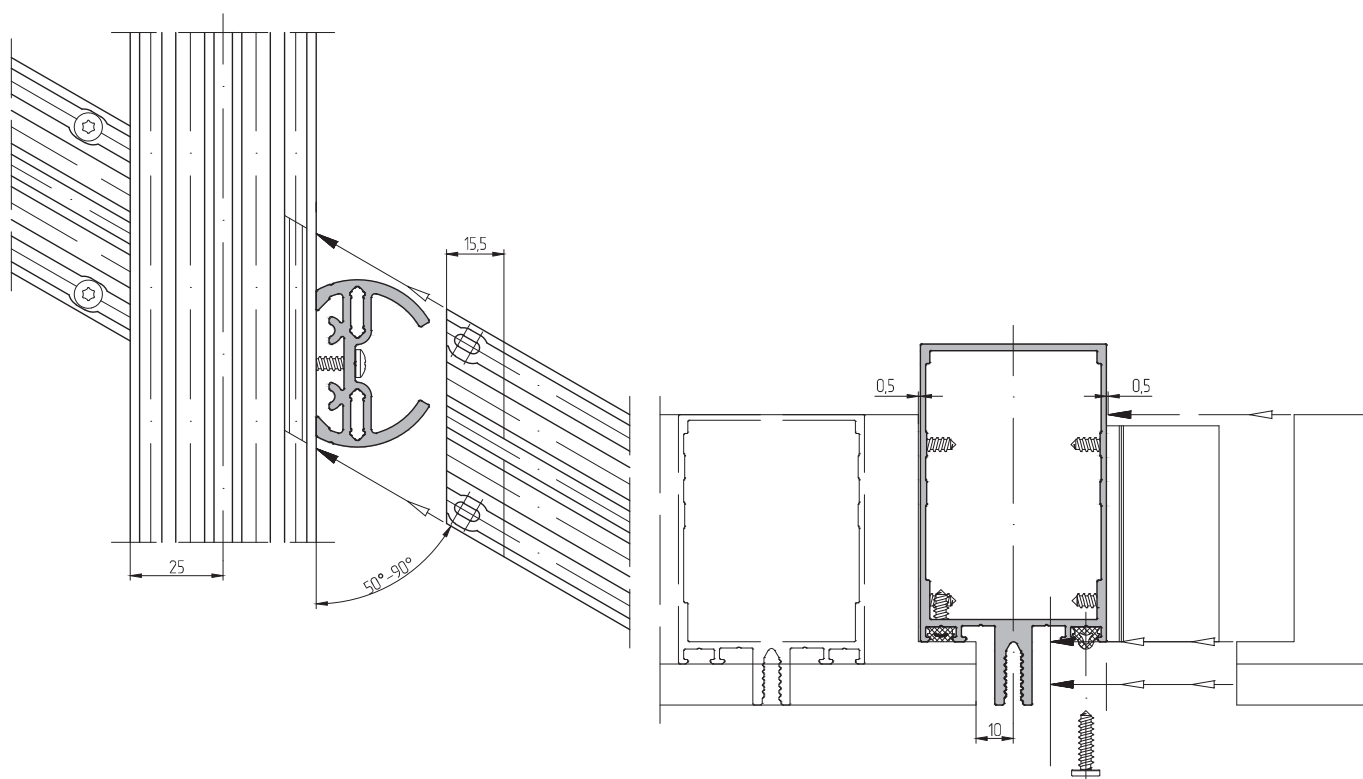


Соединение профилей внахлест с помощью одного элемента сухарного

Профиль ригеля 2-го уровня



Без установки пластиковых торцевых заглушек

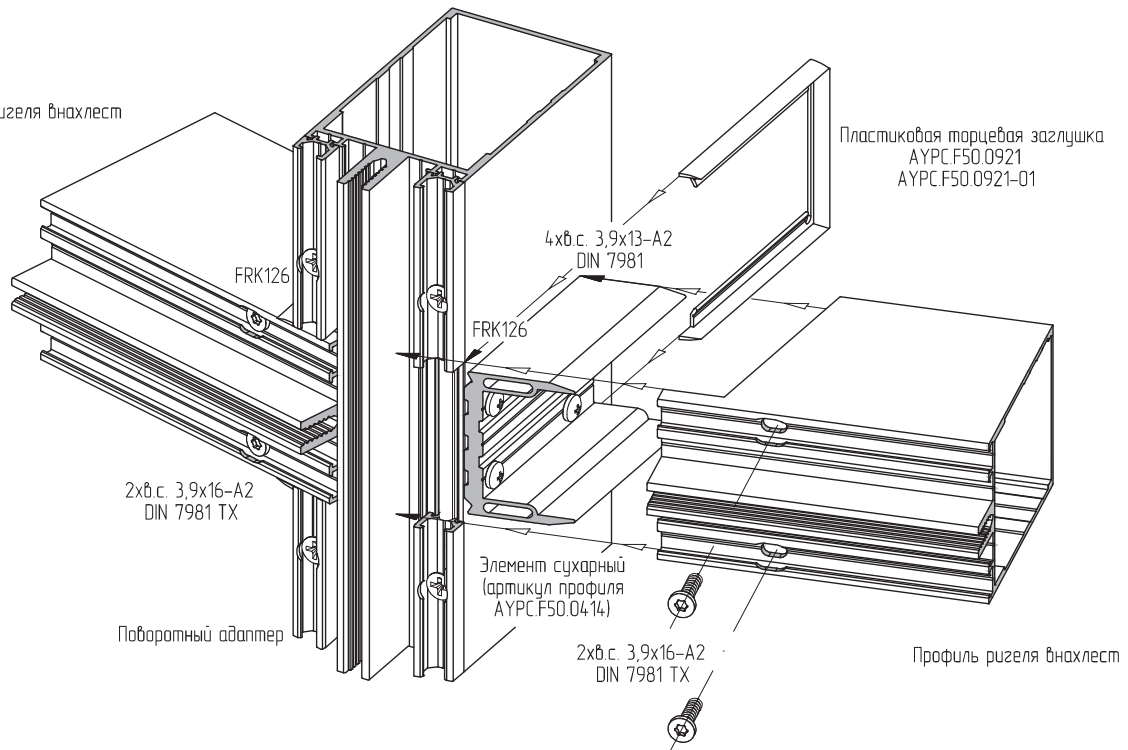


Соединение профилей внахлест с помощью одного элемента сухарного

Профиль ригеля 2-го уровня

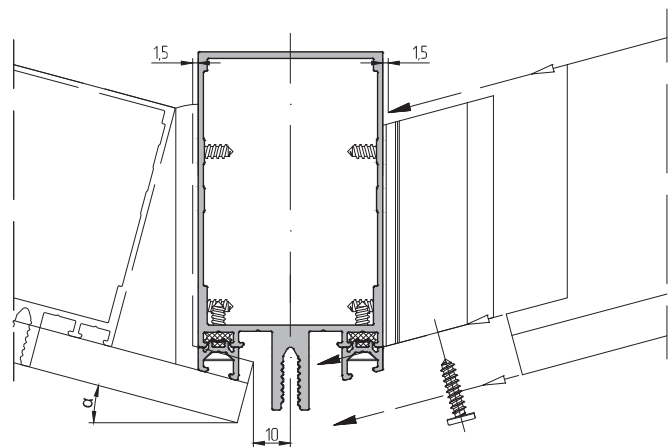
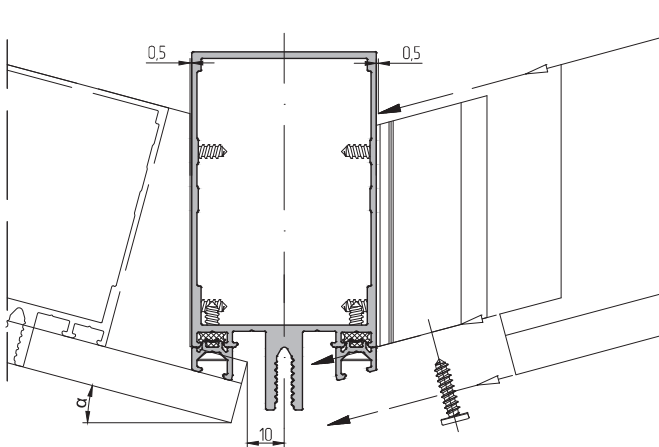
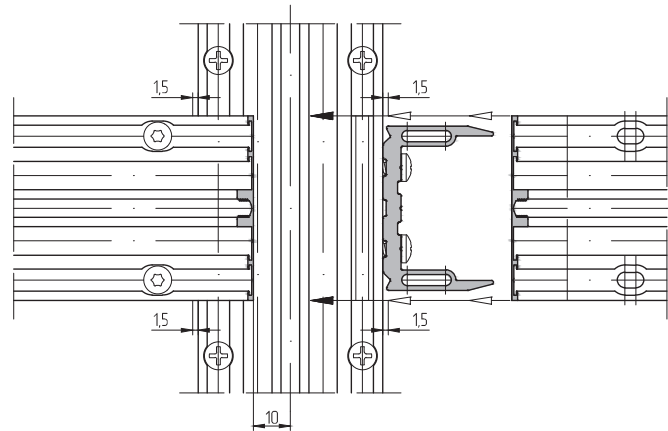
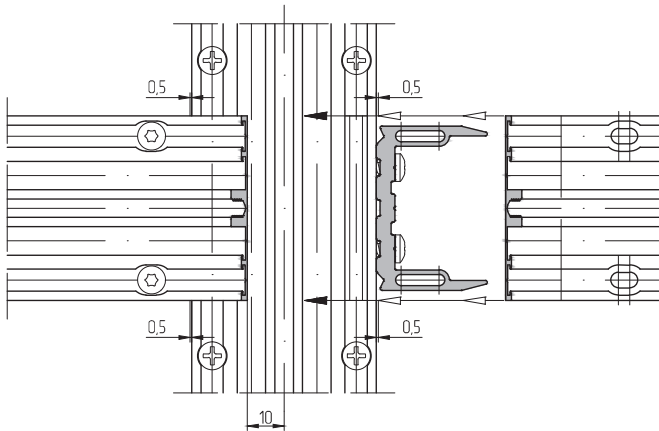
Профиль ригеля внахлест

Пластиковая торцевая заглушка  
AYPC.F50.0921  
AYPC.F50.0921-01

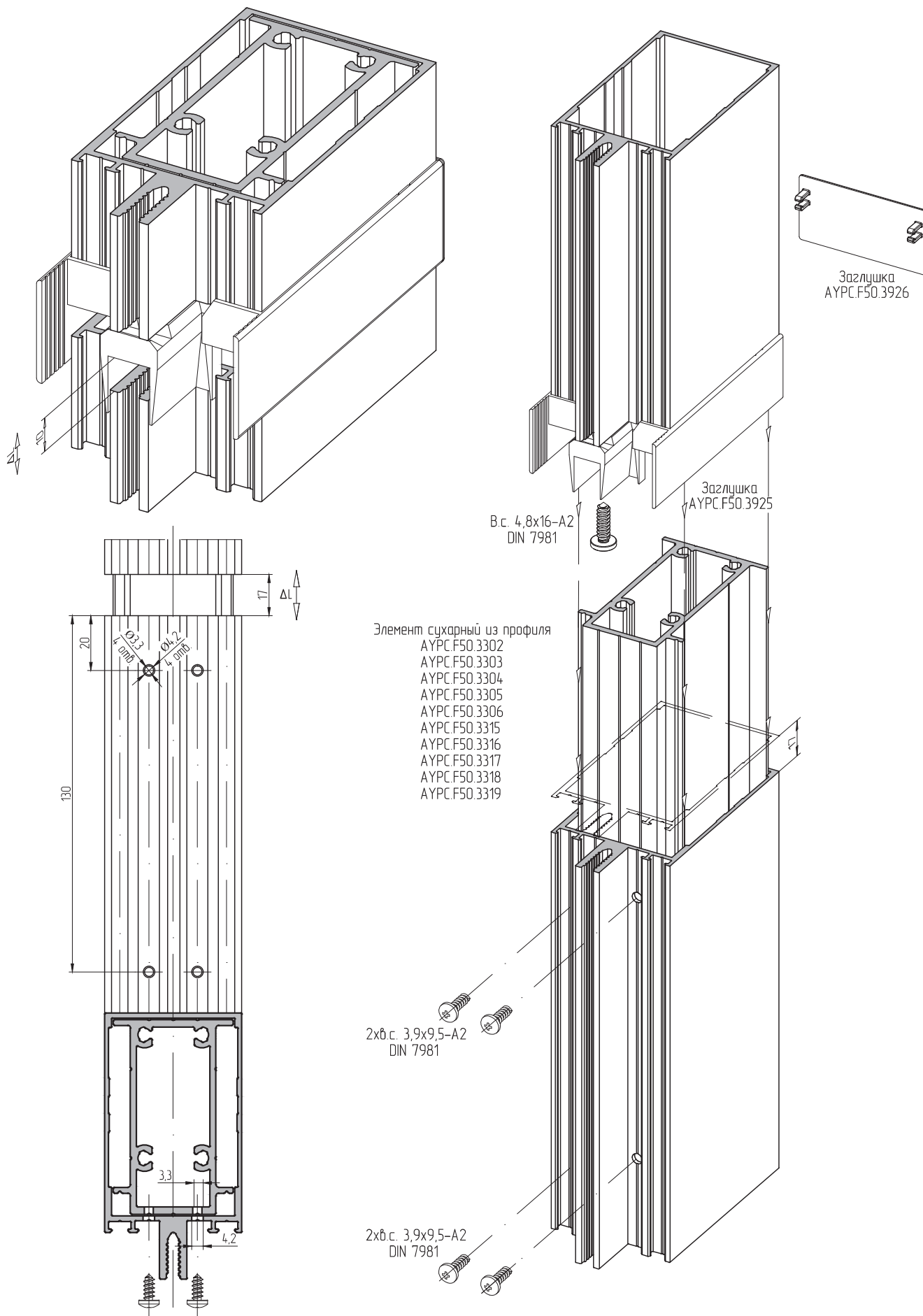


Вариант А Без установки пластиковых торцевых заглушек

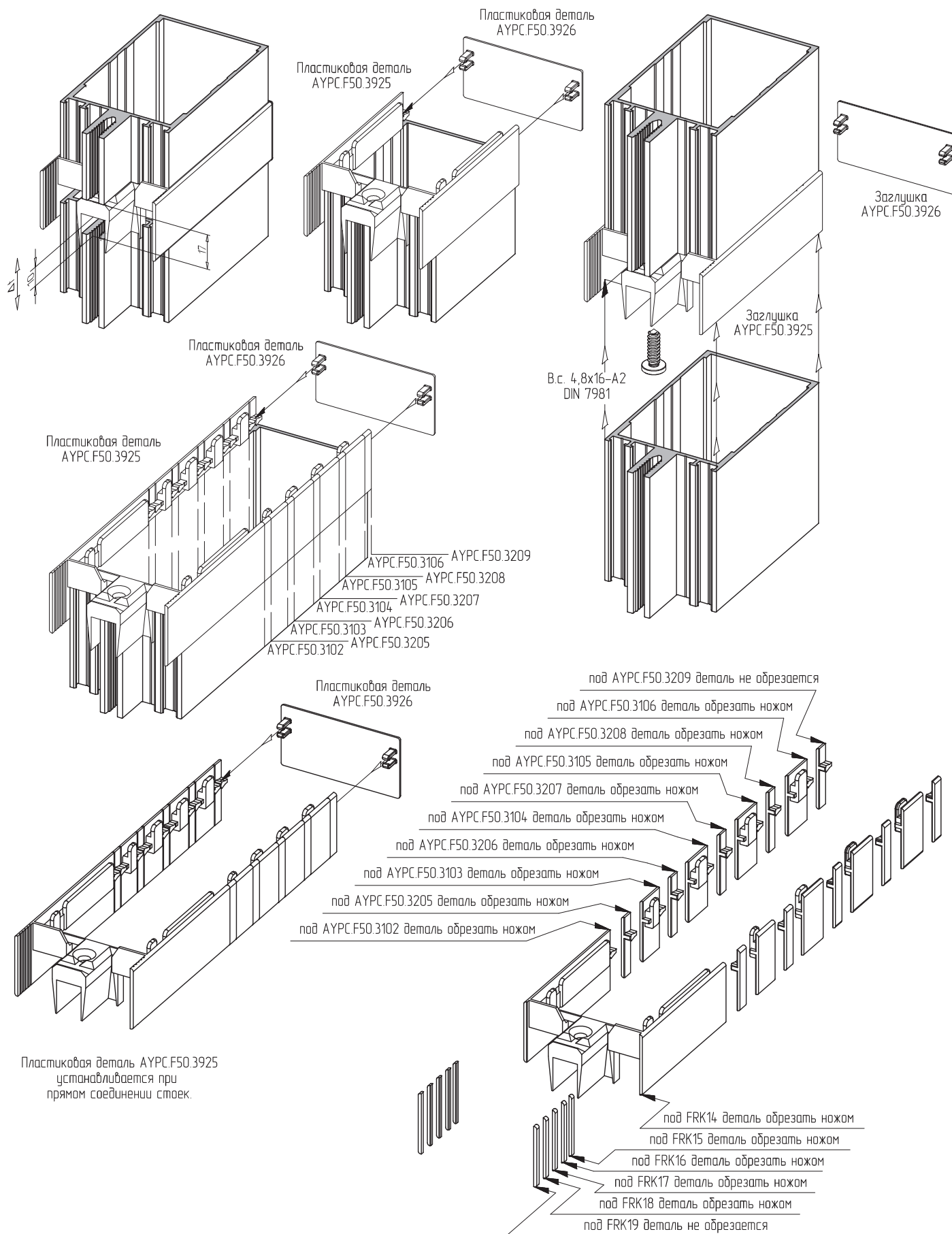
Вариант В С установкой пластиковых торцевых заглушек AYPC.F50.0921/-01



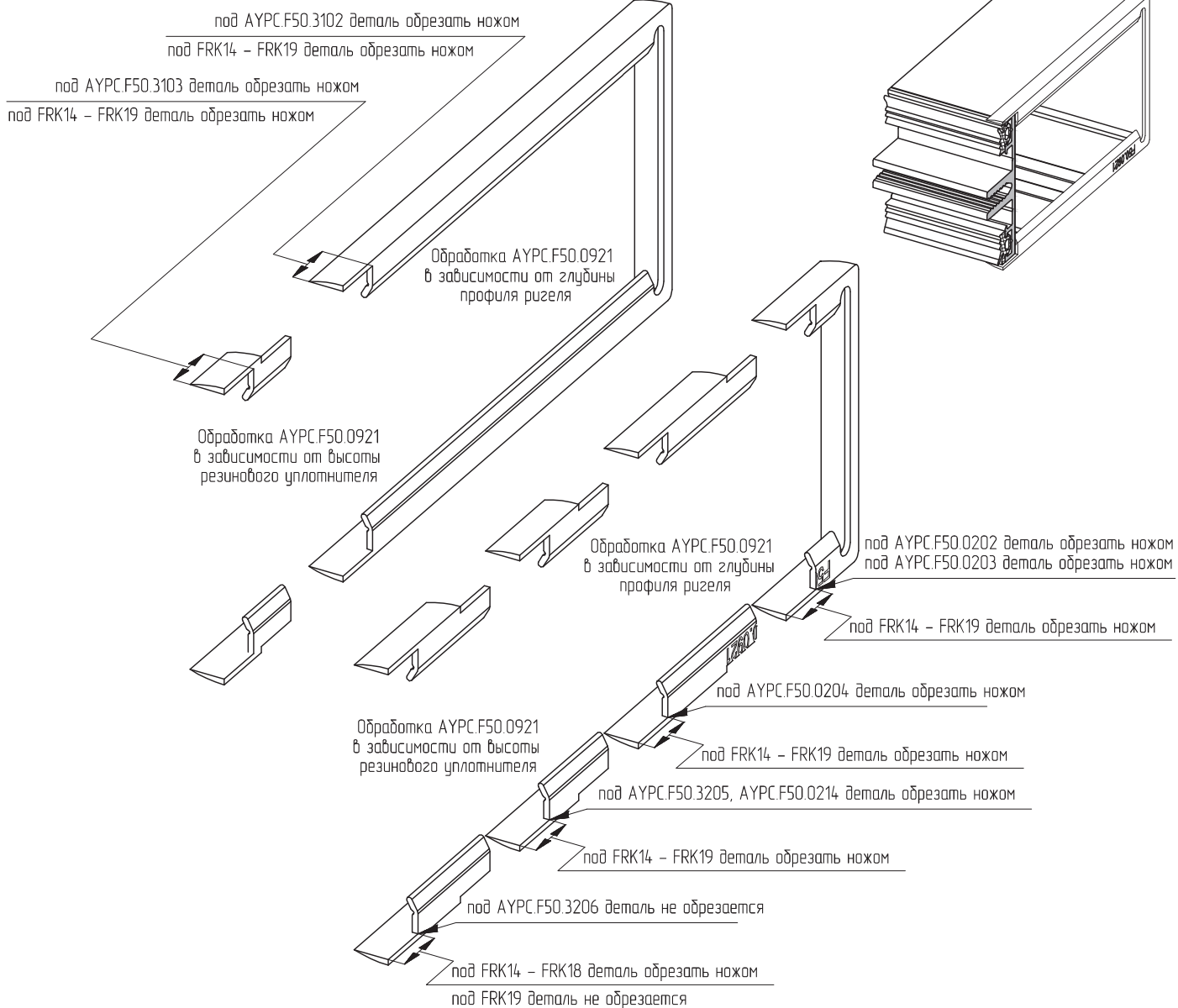
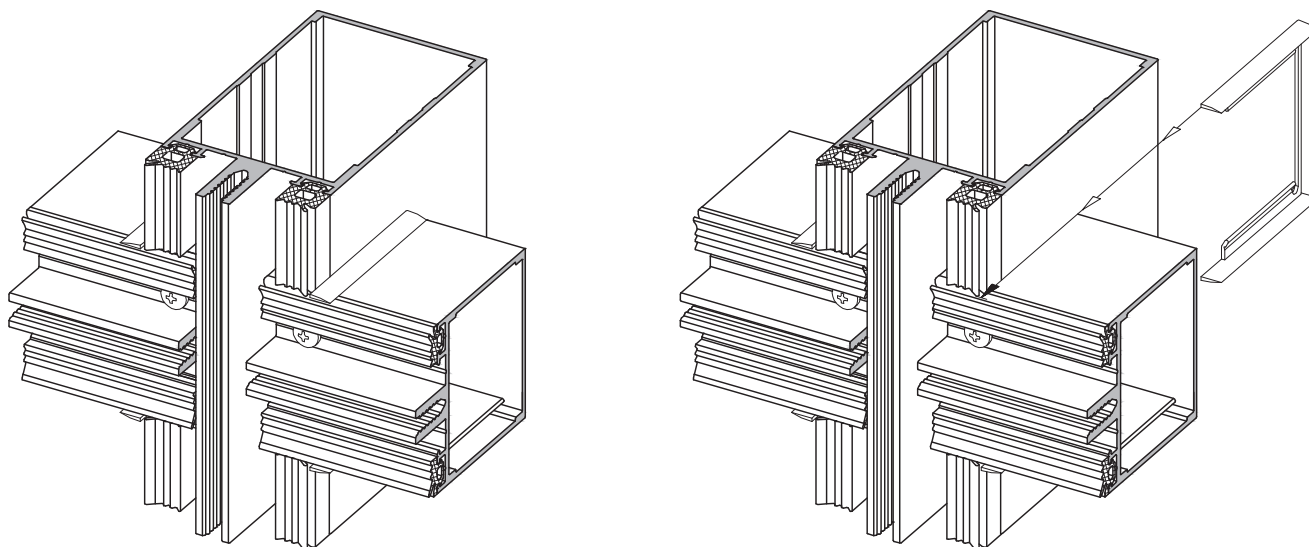
Прямое соединение профилей по вертикали



Установка пластиковых заглушек АУРС.F50.3925 и АУРС.F50.3926 в месте соединения профилей по вертикали.

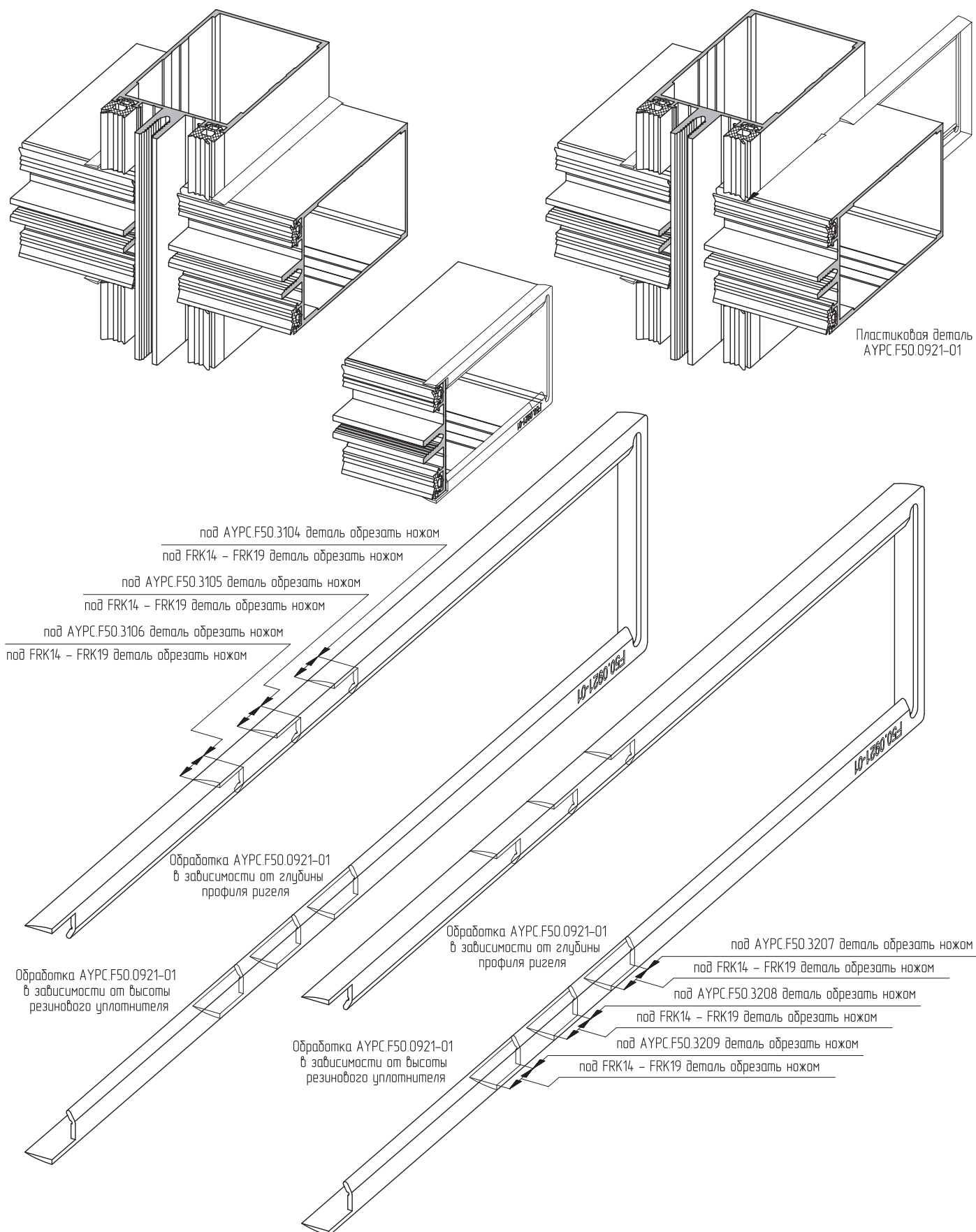


Установка пластиковой торцевой заглушки АУРС.F50.0921 в месте соединения профилей

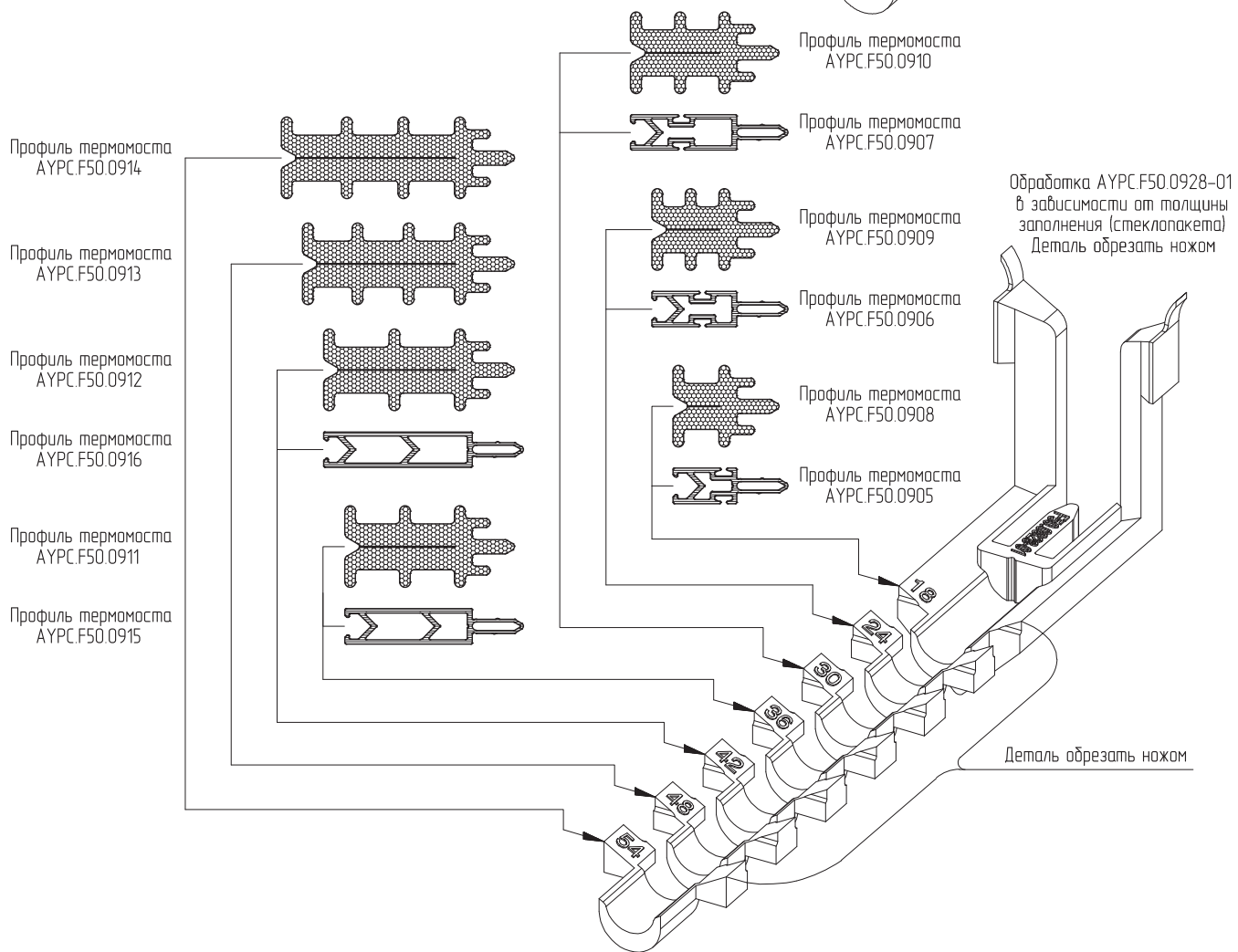
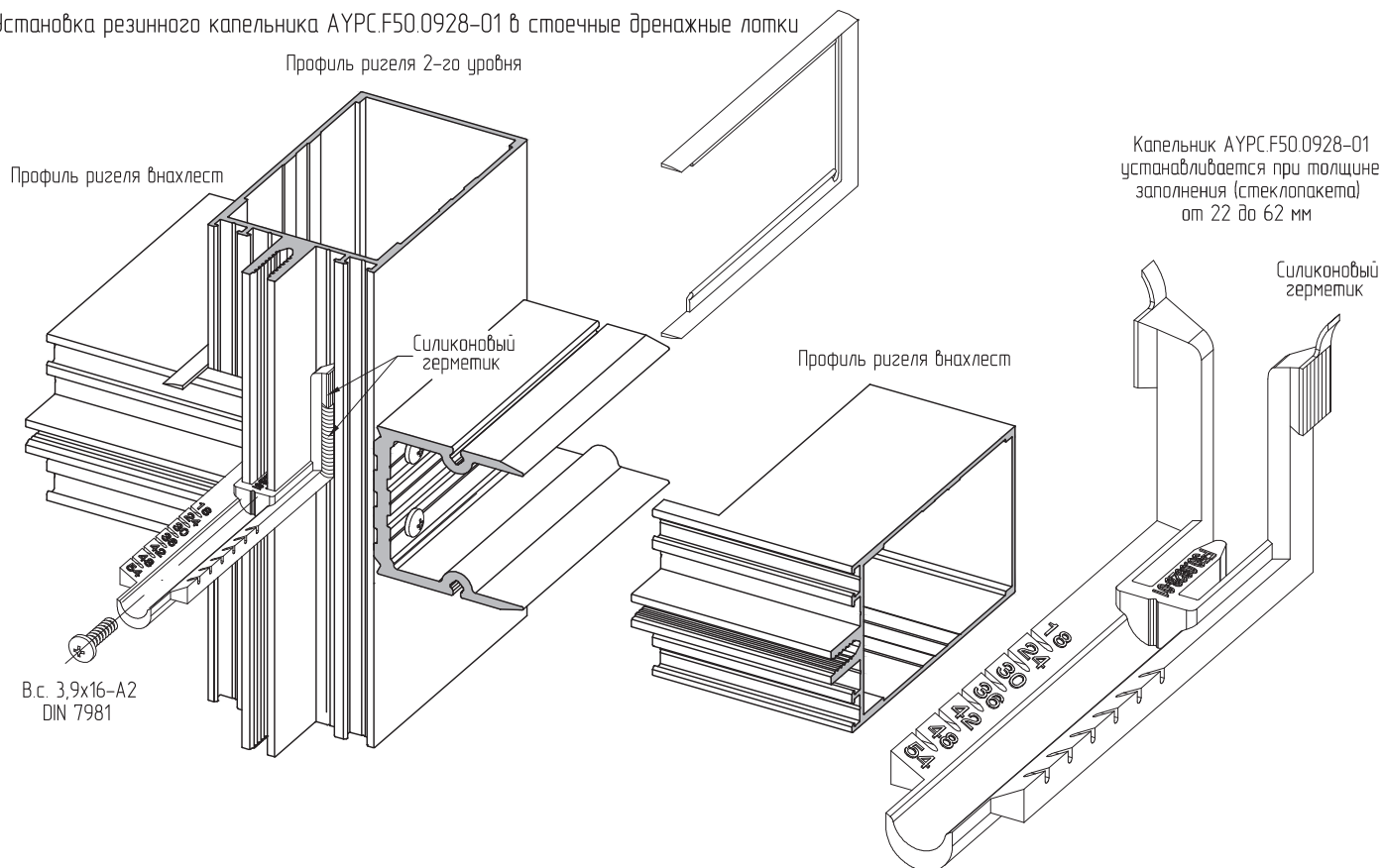




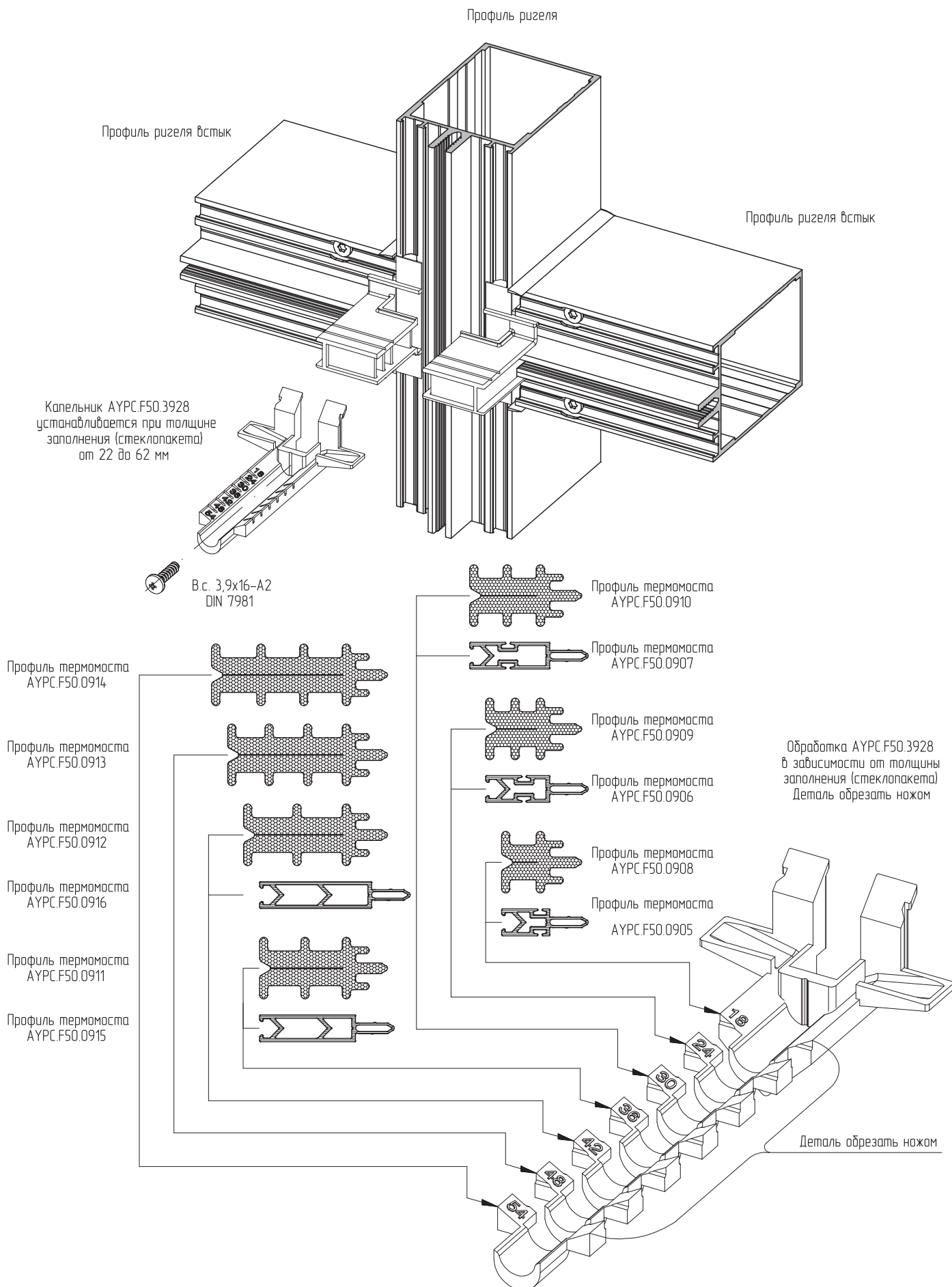
Установка пластиковой торцевой заглушки АУРС.F50.0921-01 в месте соединения профилей



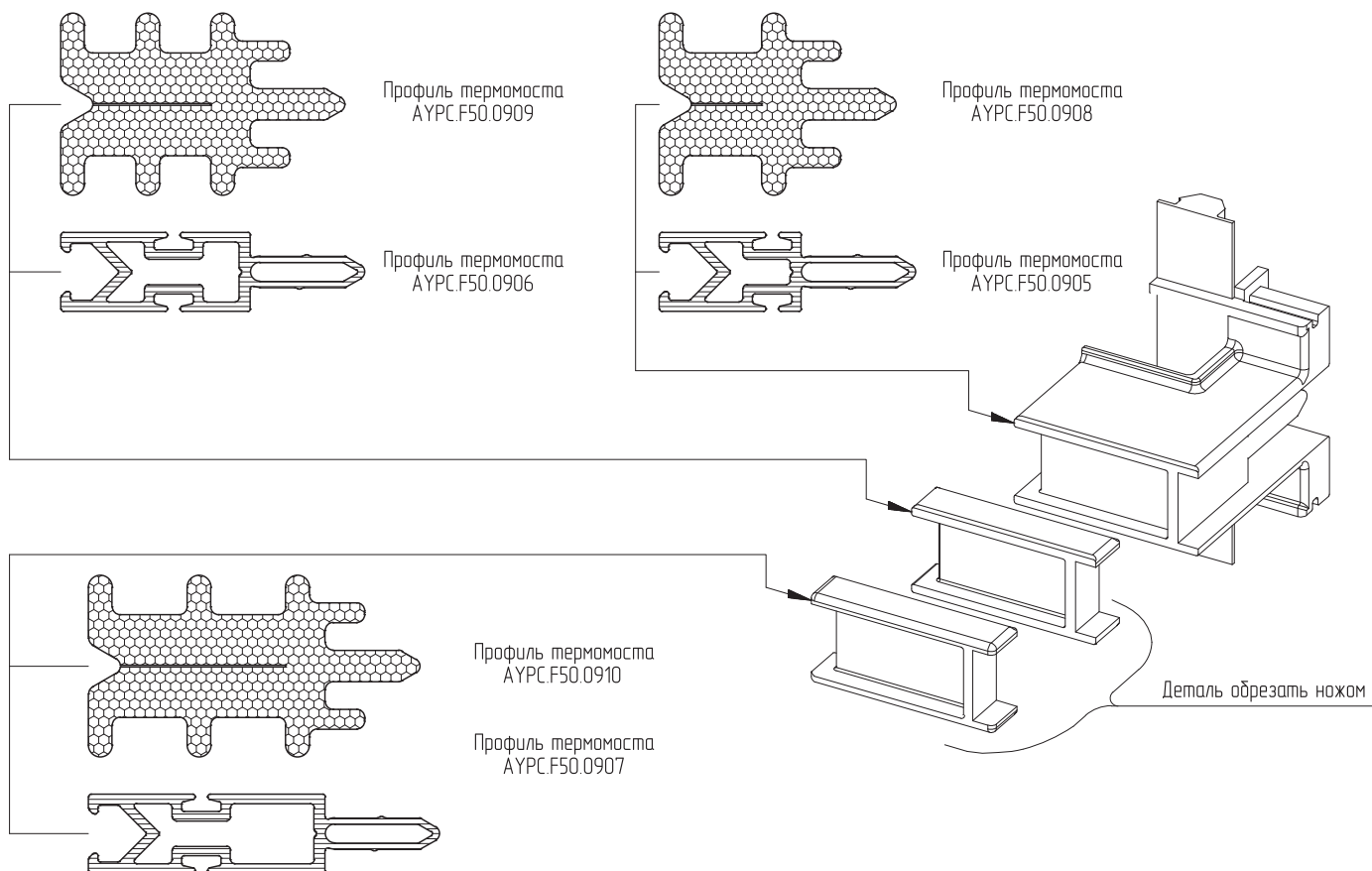
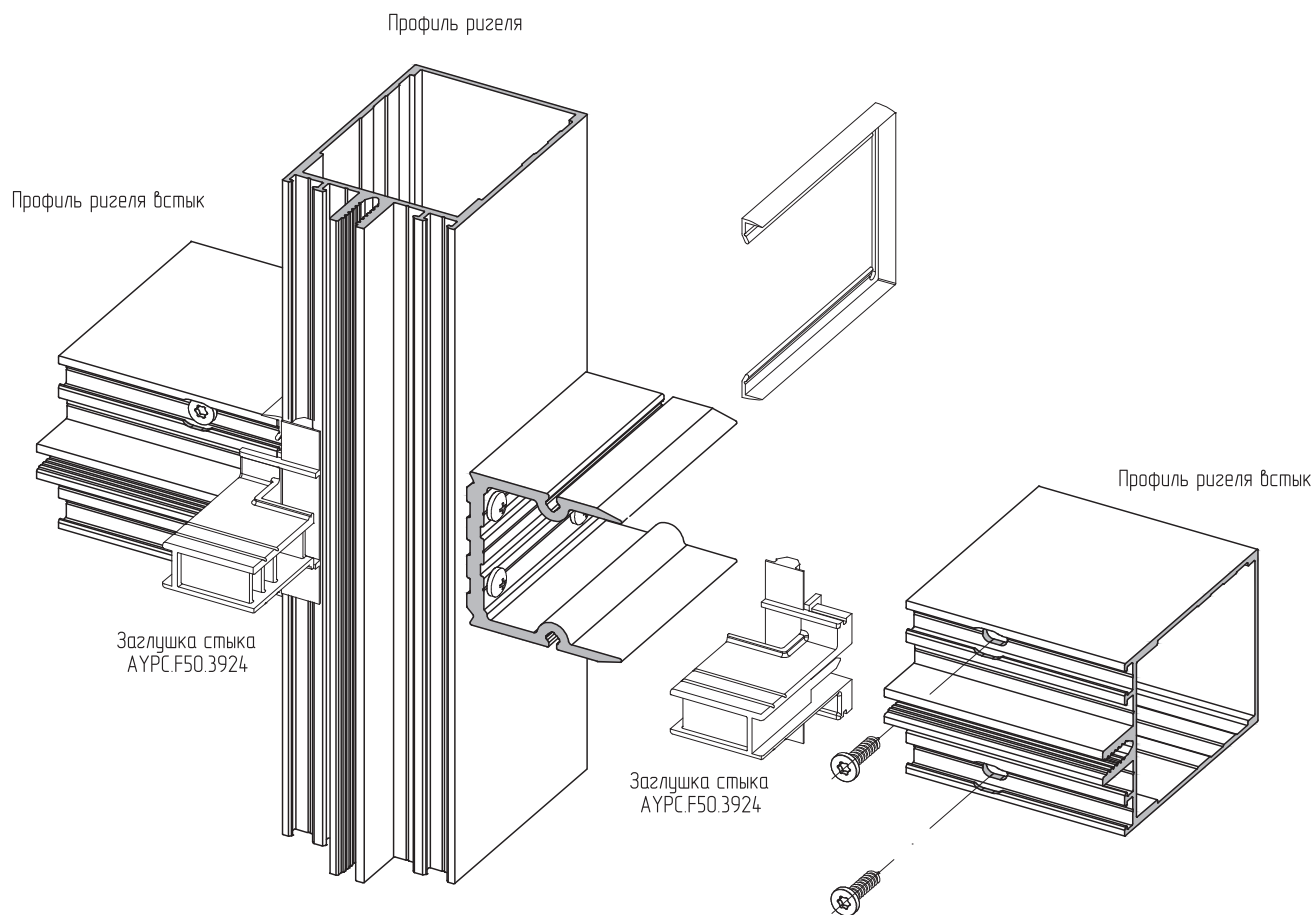
Установка резинового капельника АУРС.F50.0928-01 в стоечные дренажные лотки



Установка резинового капельника АУРС.F50.3928 при соединении профилей встык

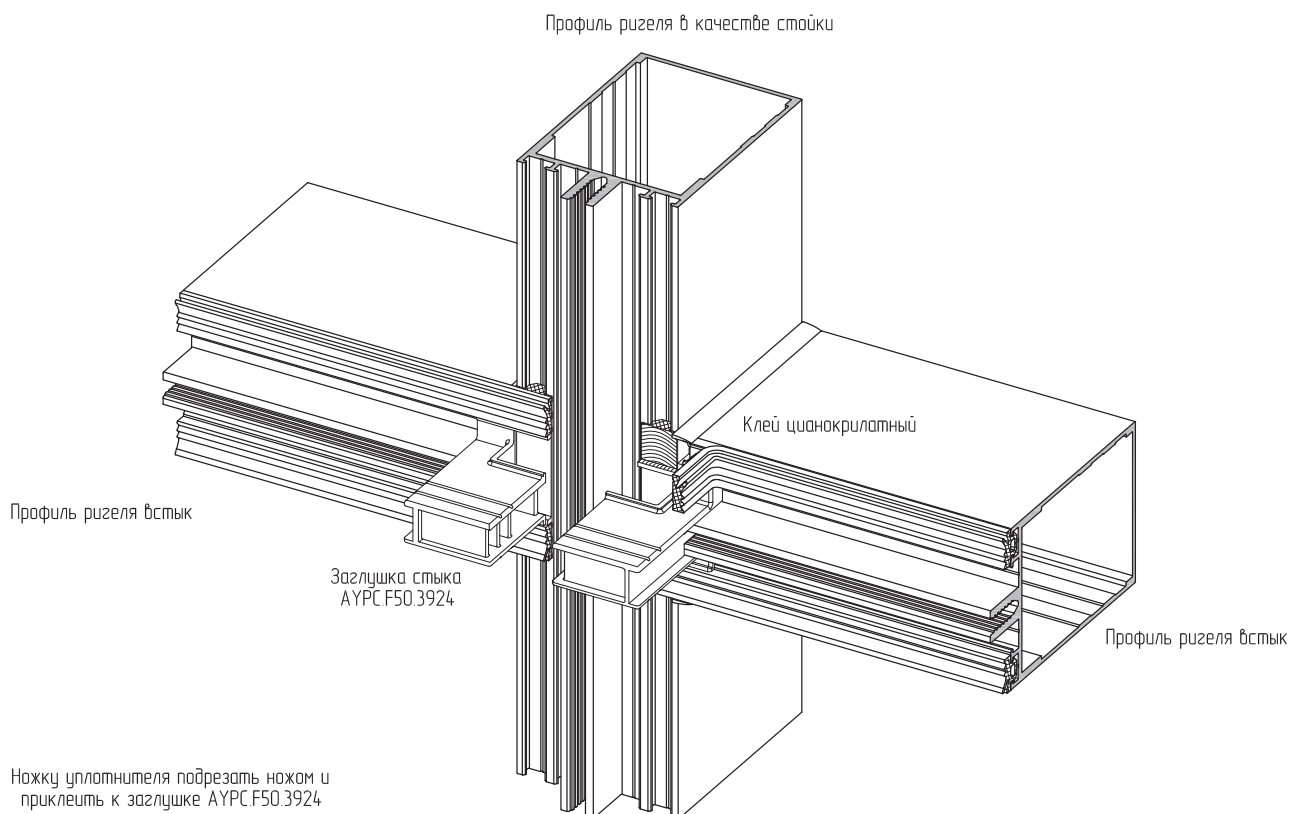


Установка резиновой манжеты АУРС.F50.3924 при соединении профилей ригелей встык

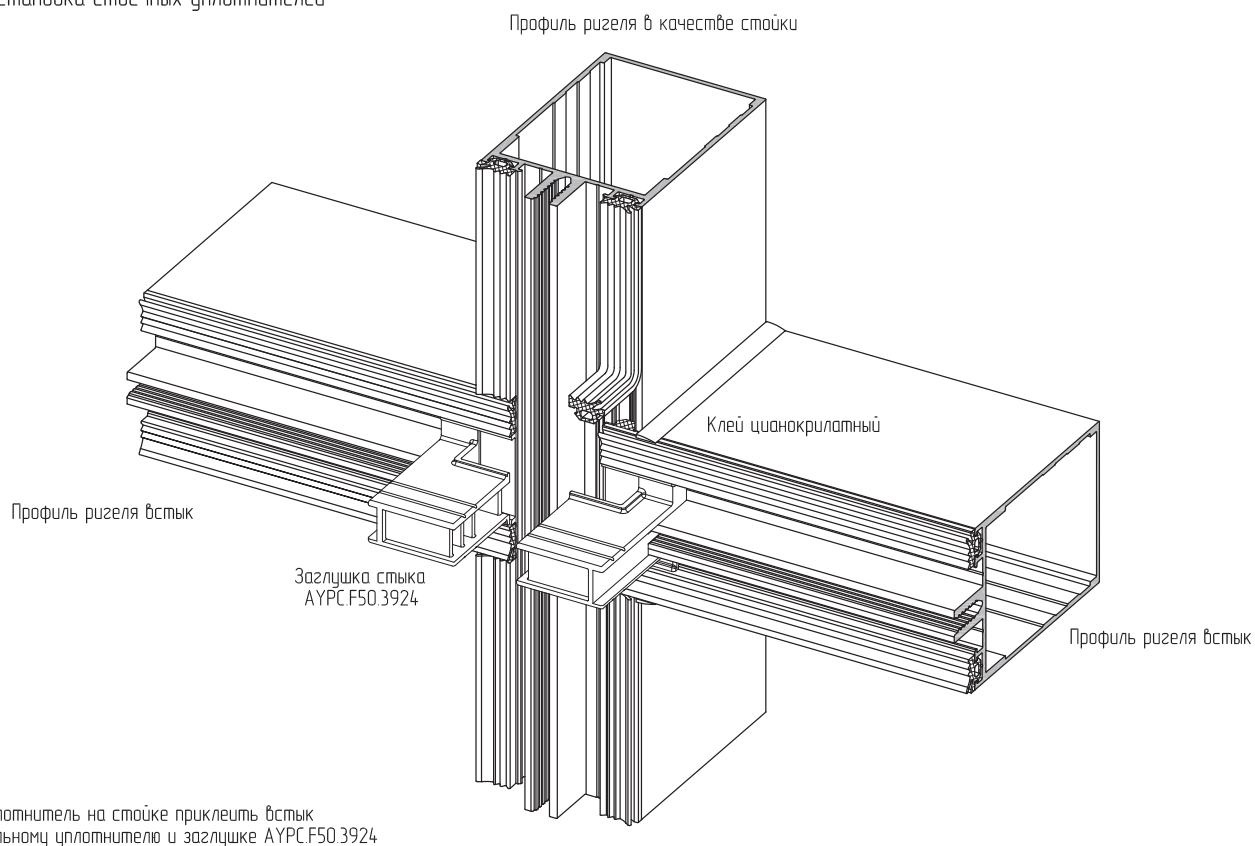


Установка уплотнителей FRK14-FRK19 на профили ригелей при соединении встык

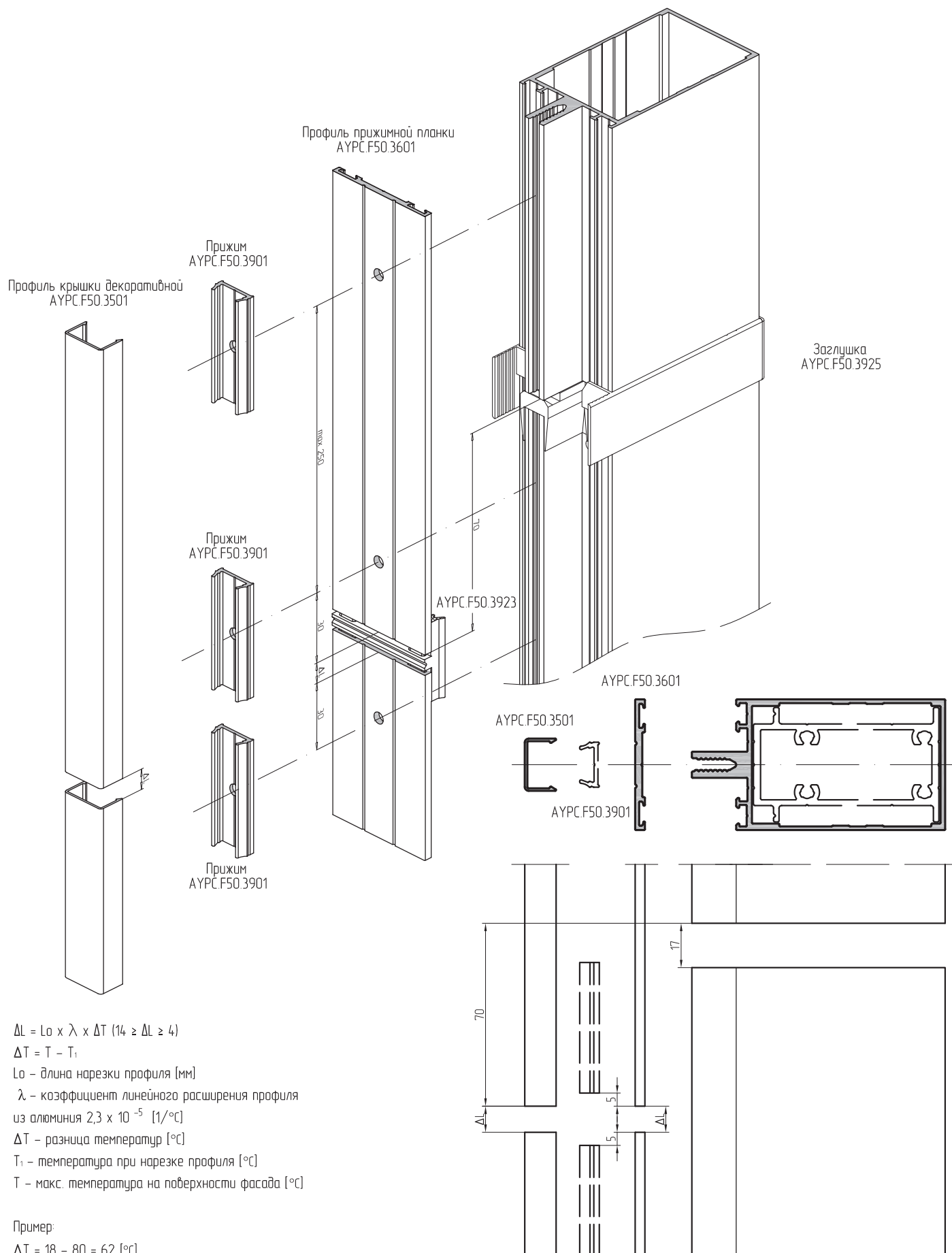
### 1. Установка ригельных уплотнителей



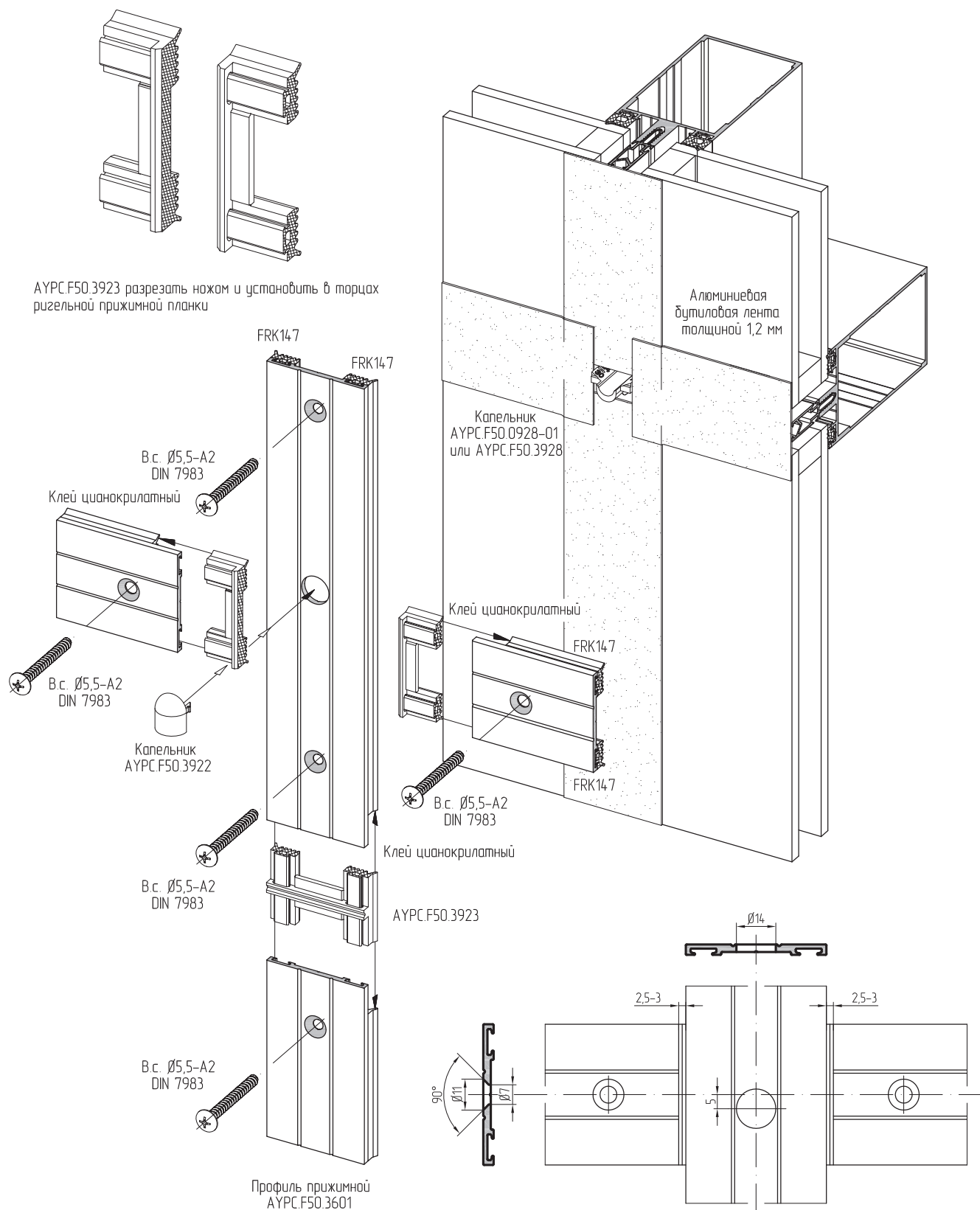
### 2. Установка стоечных уплотнителей



Прямое соединение профилей стоек, прижимной планки и крышки декоративной по вертикали



## Установка капельника АУРС.F50.3922 и эсзлушки АУРС.F50.3923



АУРС.F50.3923 разрезать ножом и установить в торцах ригельной прижимной планки

Алюминиевая  
бутиловая лента  
толщиной 1,2 мм

Капельник  
АУРС.F50.0928-01  
или АУРС.F50.3928

В.с. Ø5,5-A2  
DIN 7983  
Клей цианакрилатный

Клей цианакрилатный

В.с. Ø5,5-A2  
DIN 7983

Капельник  
АУРС.F50.3922

Клей цианакрилатный

В.с. Ø5,5-A2  
DIN 7983

АУРС.F50.3923

В.с. Ø5,5-A2  
DIN 7983

Профиль прижимной  
АУРС.F50.3601

АУРС.F50.3923 склеить с FRK147 в местах стыковки

Инструкция по применению алюминиевой бутиловой ленты:  
Обезжирить и высушить поверхность стекла в месте примыкания ленты.  
Расстояние наложения бутиловой ленты на стекло должно быть не менее 8 мм.  
Ригельная лента внахлест накладывается на стойку.  
Установка бутиловой ленты должна проводиться при температуре воздуха от 5 °С до 30 °С.







**ALUTECH ALT F50 LIGHT**

СТОЕЧНО-РИГЕЛЬНАЯ  
ФАСАДНАЯ СИСТЕМА

# ПРИМЕР РАСЧЕТА ТИПОВОЙ КОНСТРУКЦИИ





## Пример расчета типовой конструкции фасада. Соединение профилей внахлест

## Алюминиевые профили

Артикул	Наименование	Схема нарезки	Количество
АУРС.F50.3103	Профиль ригеля 2-го уровня 80 мм	H+Y+Y"	6
АУРС.F50.3205	Профиль ригеля 67 мм	OC-20	20
АУРС.F50.3206	Профиль ригеля 85 мм	OC-20	20
АУРС.F50.3601	Профиль прижимной планки 3,7 мм для стоек	H	6
АУРС.F50.3601	Профиль прижимной планки 3,7 мм для ригелей	OC-56	40
АУРС.F50.3501	Профиль крышки декоративной для стоек	H	6
АУРС.F50.3502	Профиль крышки декоративной для ригелей	OC-21	40

## ПВХ (PVC-U-HI) профили

Артикул	Наименование	Схема нарезки	Количество
АУРС.F50.0905	Профиль термомоста 18 мм для стоек	H	6
АУРС.F50.0905	Профиль термомоста 18 мм для ригелей 45 мм	OC-20	40
АУРС.F50.0902	Профиль дистанционный 24 мм для стоек	H   OP-51	2   10
АУРС.F50.0901	Профиль дистанционный 18 мм для ригелей	OC-20	20

## Уплотнители (EPDM)

Артикул	Наименование	Схема нарезки	Количество
FRK17	Резиновый уплотнитель 9 мм на стойки и дистанционные профили 24 мм и 18 мм	H+2%   (OC-20)+2%	12   10
FRK14	Резиновый уплотнитель 3 мм на ригели	(OC-20)+2%	60
FRK15	Резиновый уплотнитель 5 мм на профиль дистанционный 24 мм	(OP-51)+2%	10
FRK15	Резиновый уплотнитель 5 мм на профиль дистанционный 18 мм	(OC-20)+2%	10
FRK147	Резиновый уплотнитель 5 мм на профиль прижимной планки 3,7 мм для стоек	H+2%	12
FRK147	Резиновый уплотнитель 5 мм на профиль прижимной планки 3,7 мм для ригелей	(OC-86)+2%	80

## Комплектующие изделия

Артикул	Наименование	Количество
-	Элемент сухарный 58 мм из профиля F50.0413 для ригелей 67 мм	40
-	Элемент сухарный 76 мм из профиля F50.0413 для ригелей 85 мм	40
АУРС.F50.0941	Алюминиевая опорная подкладка 100 мм из профиля F50.0802, под стеклопакет 26 мм	70
100x26x3	Рихтовочная подкладка под стеклопакет 26 мм	70
АУРС.F50.0921	Заглушка ригеля	80
АУРС.F50.0928-01	Капельник водоотвода	12
FRK42	Подкладка резиновая	80
АУРС.F50.2901-01	Анкерная опора (крепёжный комплект)	6
АУРС.F50.2902-01	Ветровая опора (крепёжный комплект)	12
	Винт самонарезающий 3,9x13 DIN 7981 для крепления соединительного элемента к стойке	160
	Винт самонарезающий 3,9x16 DIN 7981 TX для крепления ригелей к стойкам и к элементам сухарным	320
	Винт самонарезающий 5,5x42-A2 DIN 7981 для крепления стоечных и ригельных прижимных планок	(H/250)x6+(OC/250)x80
АУРС.F50.3901	Прижим	(H/250)x6+(OC/250)x80

## Остиекление

Наименование	Размеры заполнения	Количество
Стеклопакет 26 мм (6-16-4И)	(OP-24)x(OC-24)	30
Закаленное эмалированное стекло 6 мм	(OP-24)x(OC-24)	5
Алюминиевый лист толщиной 1,5 мм	(OP-52)x(OC-52)	5
Гидроизоляционная паропроницаемая мембрана	(OP)x(OC)	5
Минеральная вата	(OP-50)x(OC-50)	5



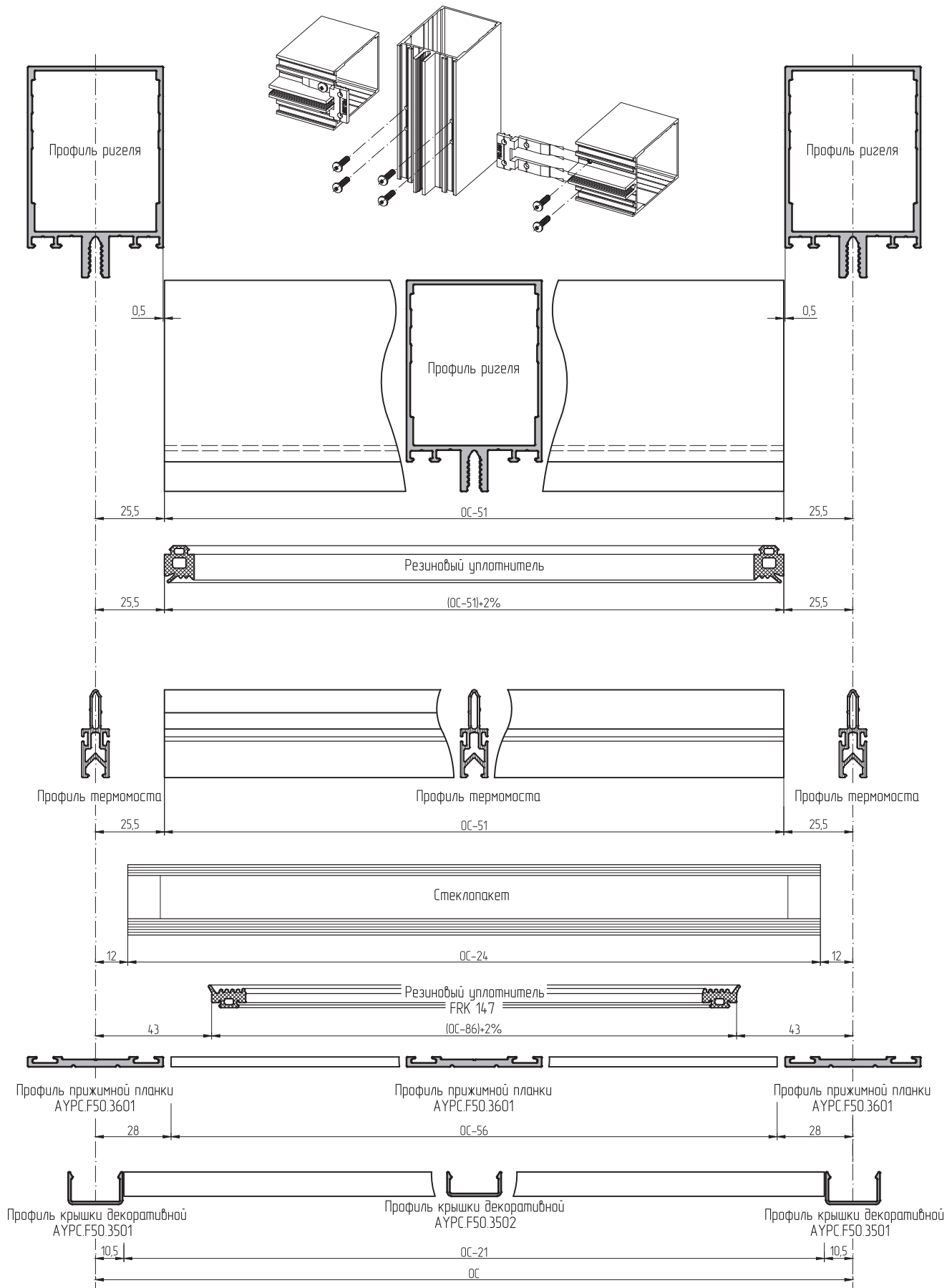
**ALUTECH ALT F50 LIGHT**

СТОЕЧНО-РИГЕЛЬНАЯ  
ФАСАДНАЯ СИСТЕМА

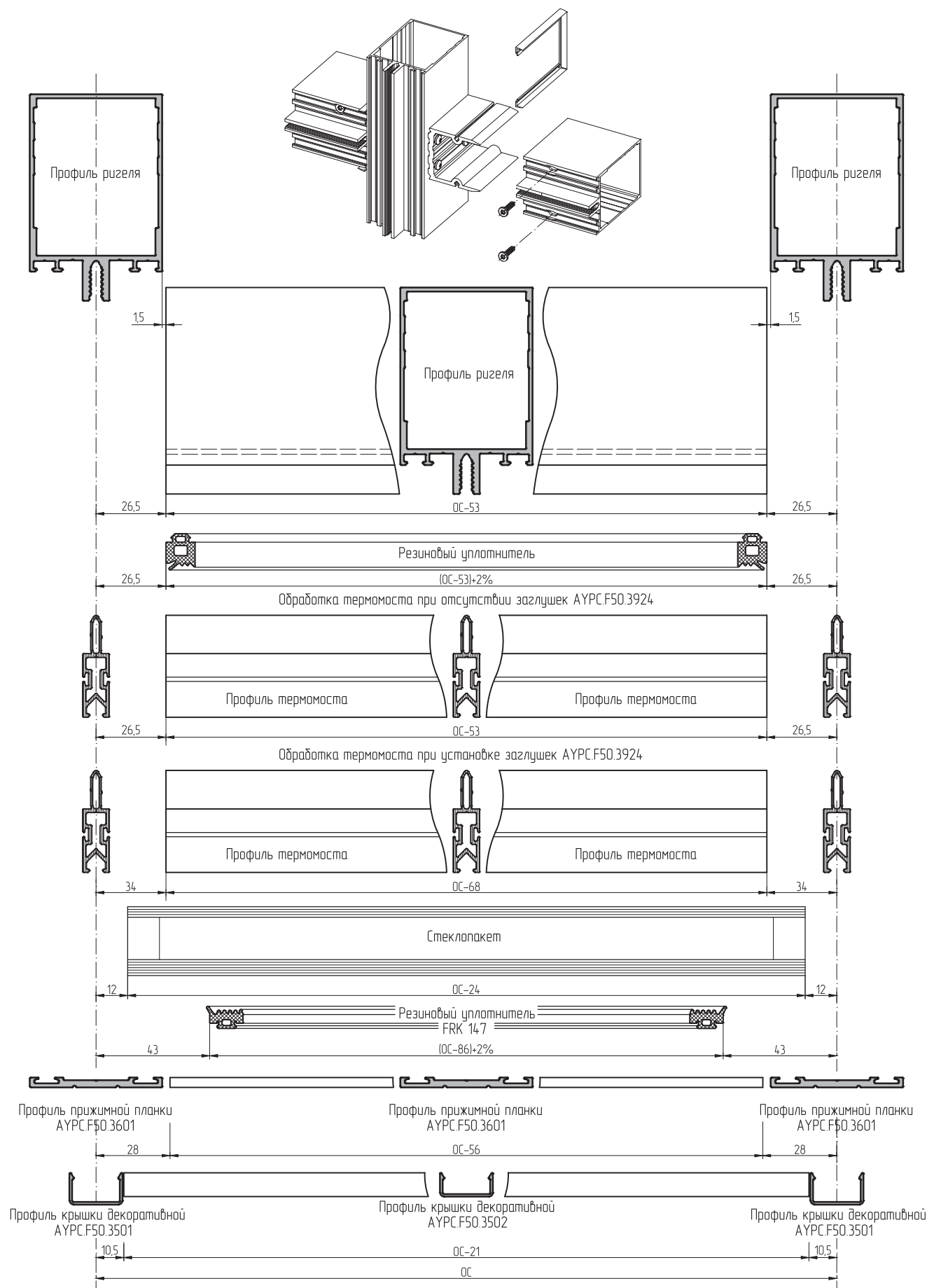
## ОБРАБОТКА ПРОФИЛЕЙ



Соединение профилей встык без установки пластиковых торцевых заглушек

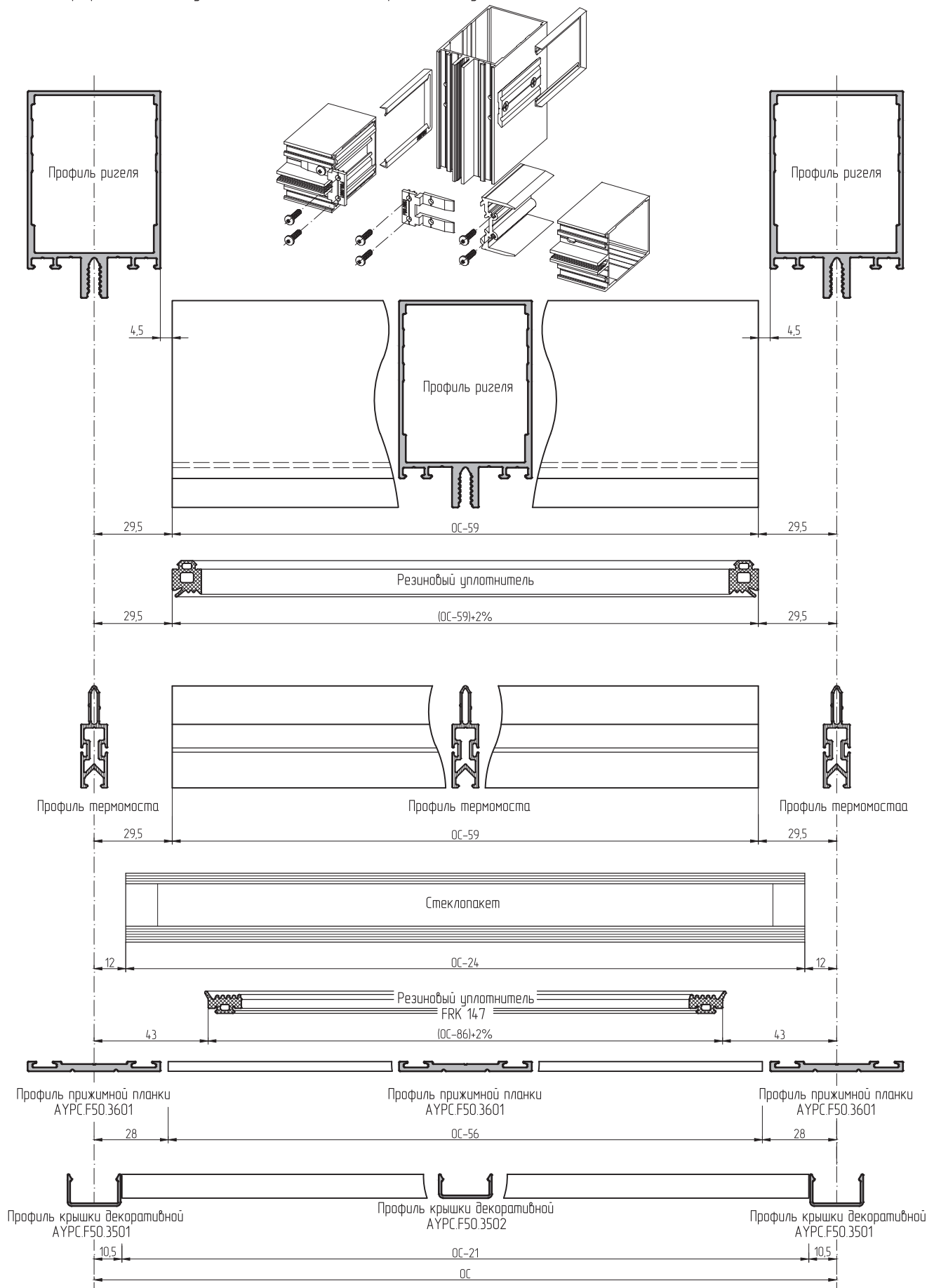


Соединение профилей встык с установкой пластиковых торцевых заглушек АУРС.F50.0921, АУРС.F50.0921-01, АУРС.F50.0921-02

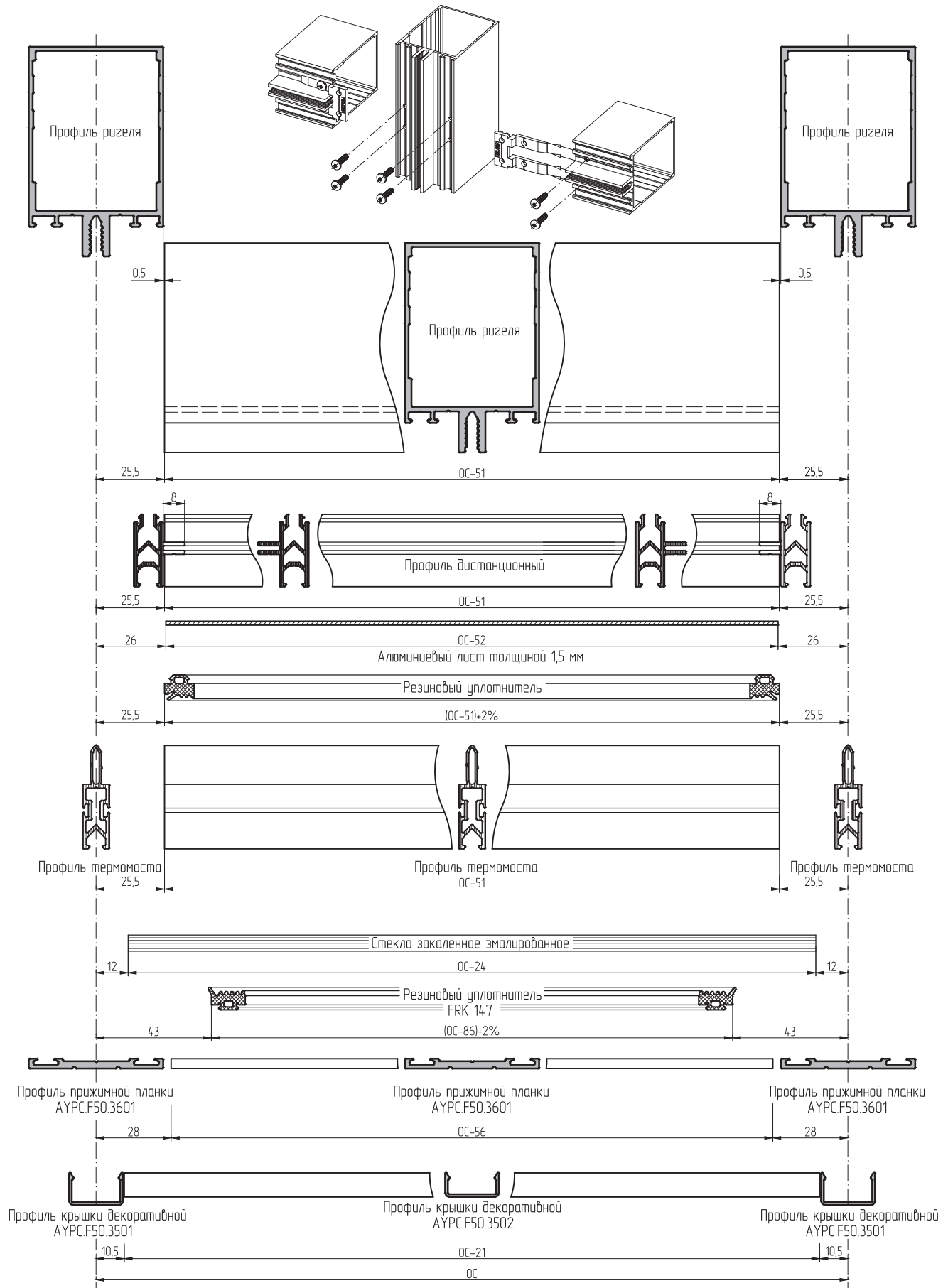




Соединение профилей встык с установкой пластиковых торцевых заглушек АУРС.F50.0921, АУРС.F50.0921-01



Соединение профилей встык в непрозрачной части конструкции фасада без установки пластиковых торцевых заглушек



Соединение профилей встык в непрозрачной части конструкции фасада

02

03

04

05

06

07

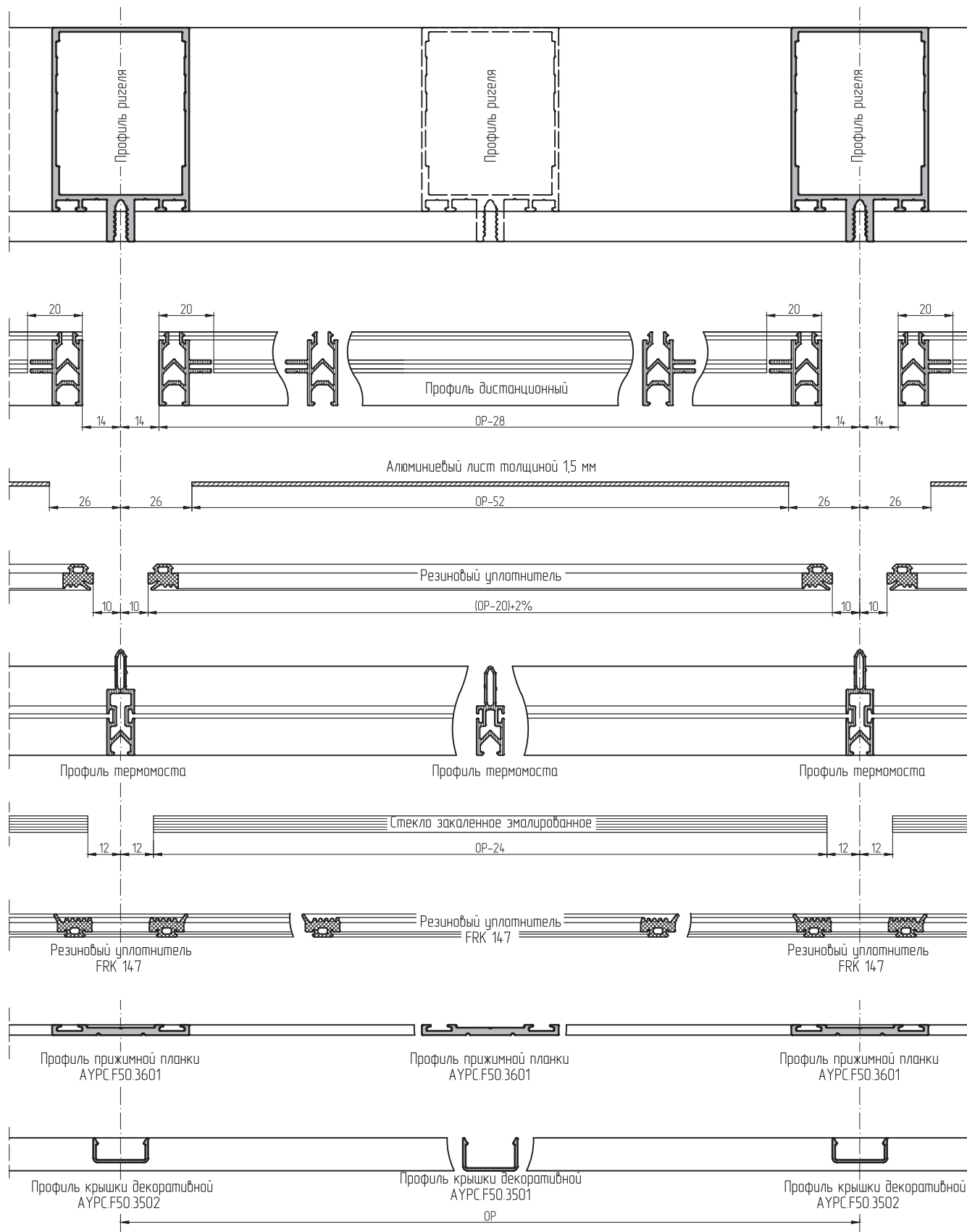
08

09

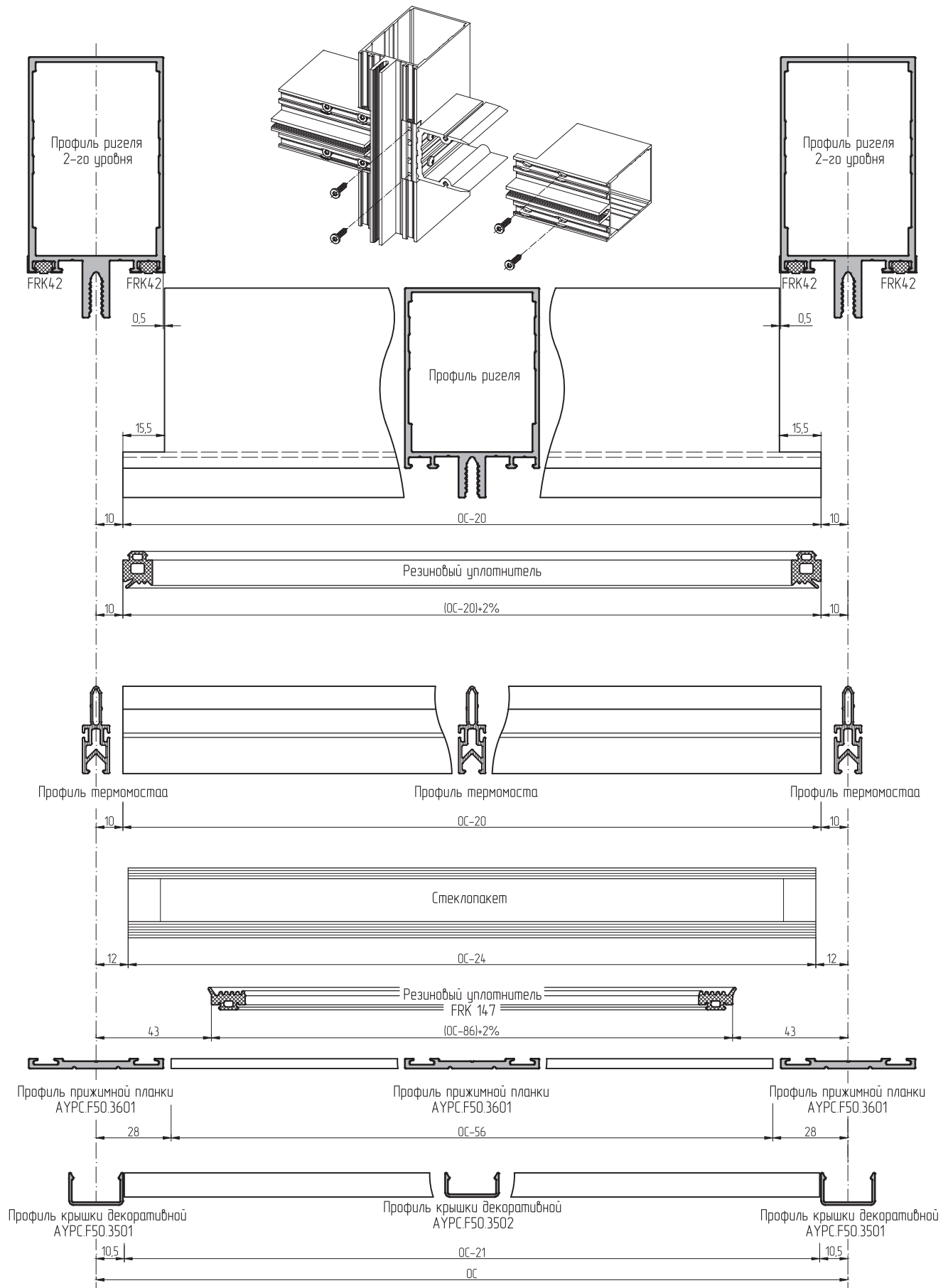
10

11

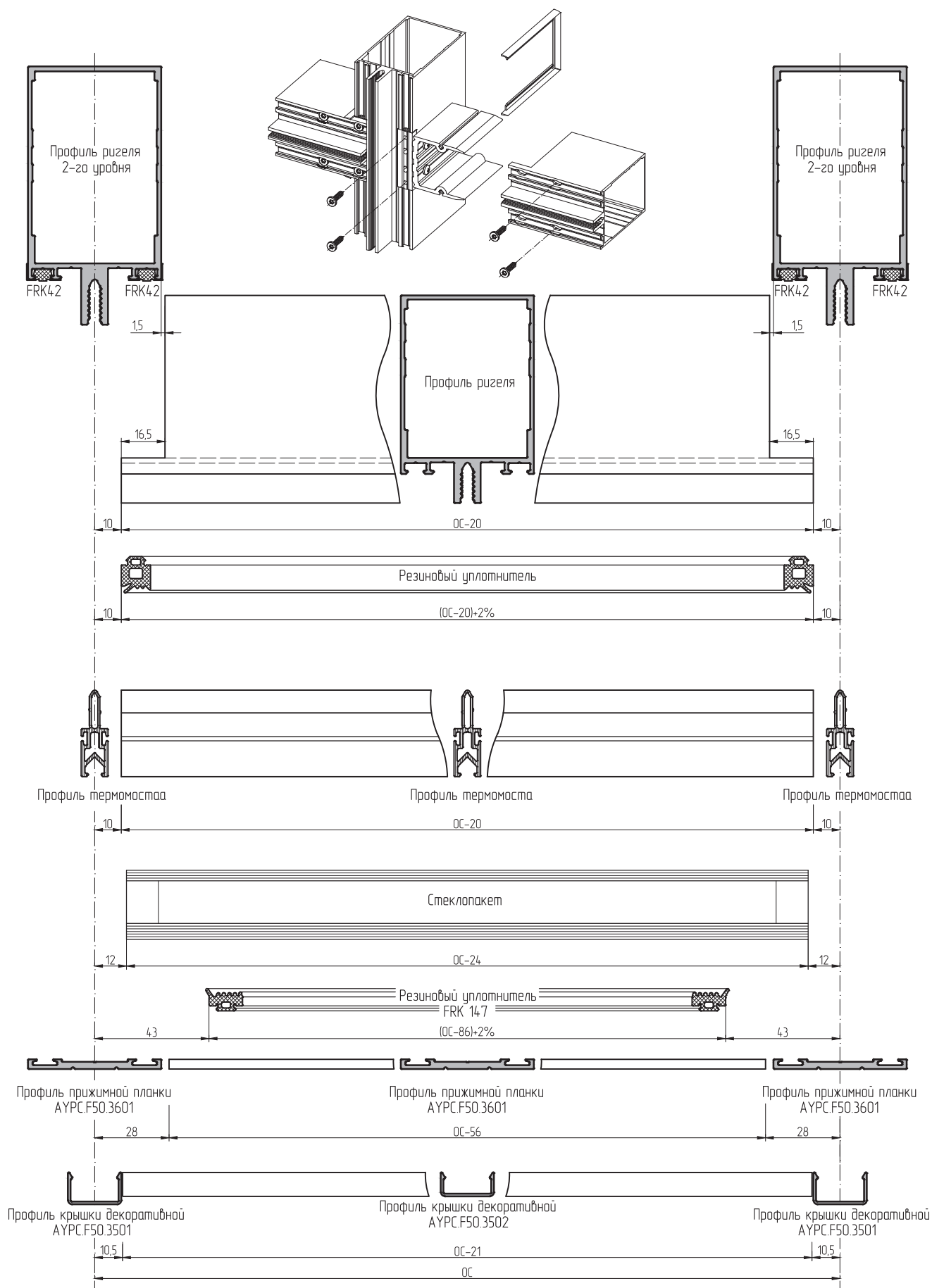
12



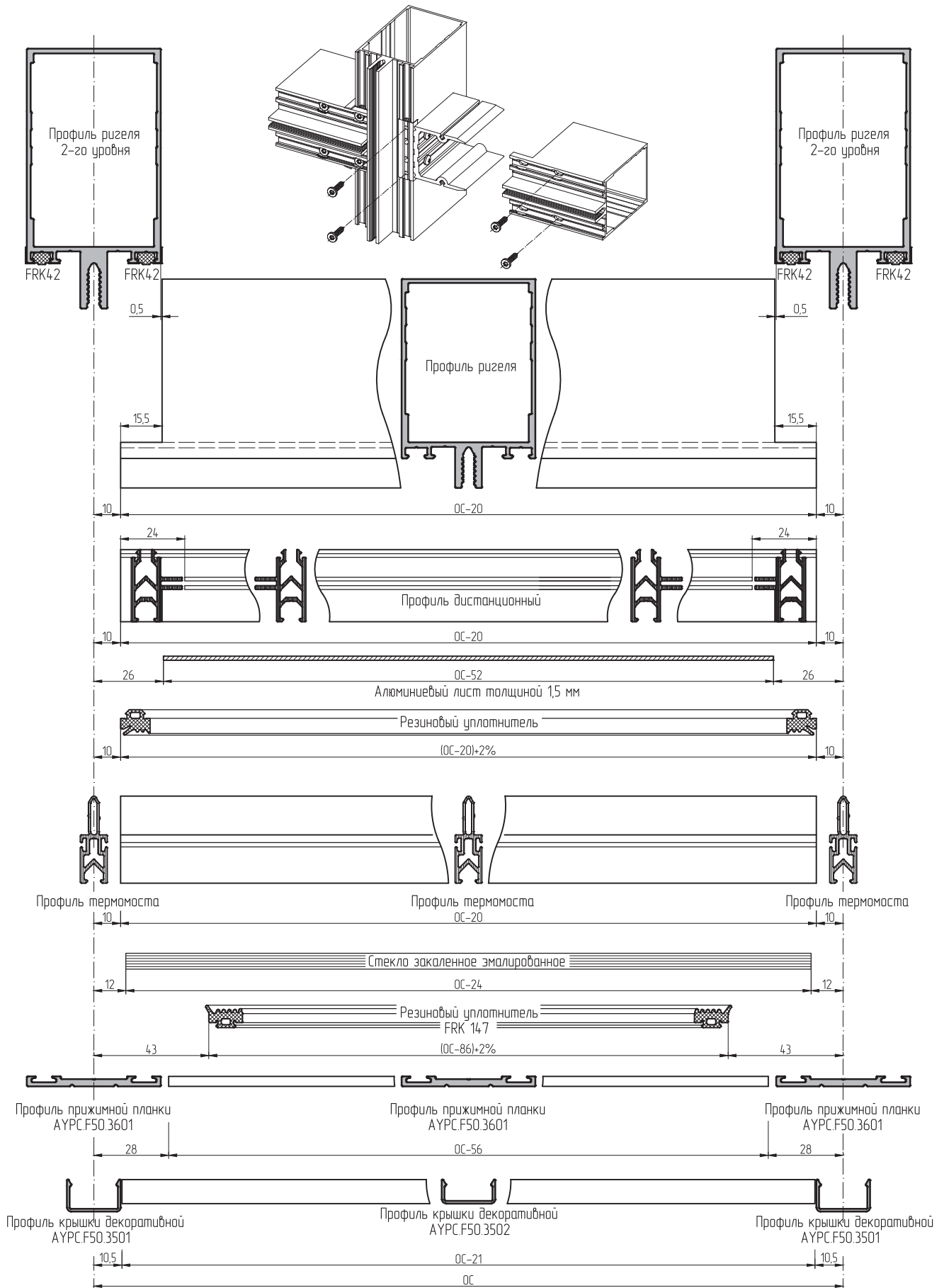
Соединение профилей внахлест без установки пластиковых торцевых заглушек



Соединение профилей внахлест с установкой пластиковых торцевых заглушек АУРС.F50.0921, АУРС.F50.0921-01, АУРС.F50.0921-02



Соединение профилей внахлест в непрозрачной части конструкции фасада без установки пластиковых торцевых заглушек



Соединение профилей внахлест в непрозрачной части конструкции фасада

02

03

04

05

06

07

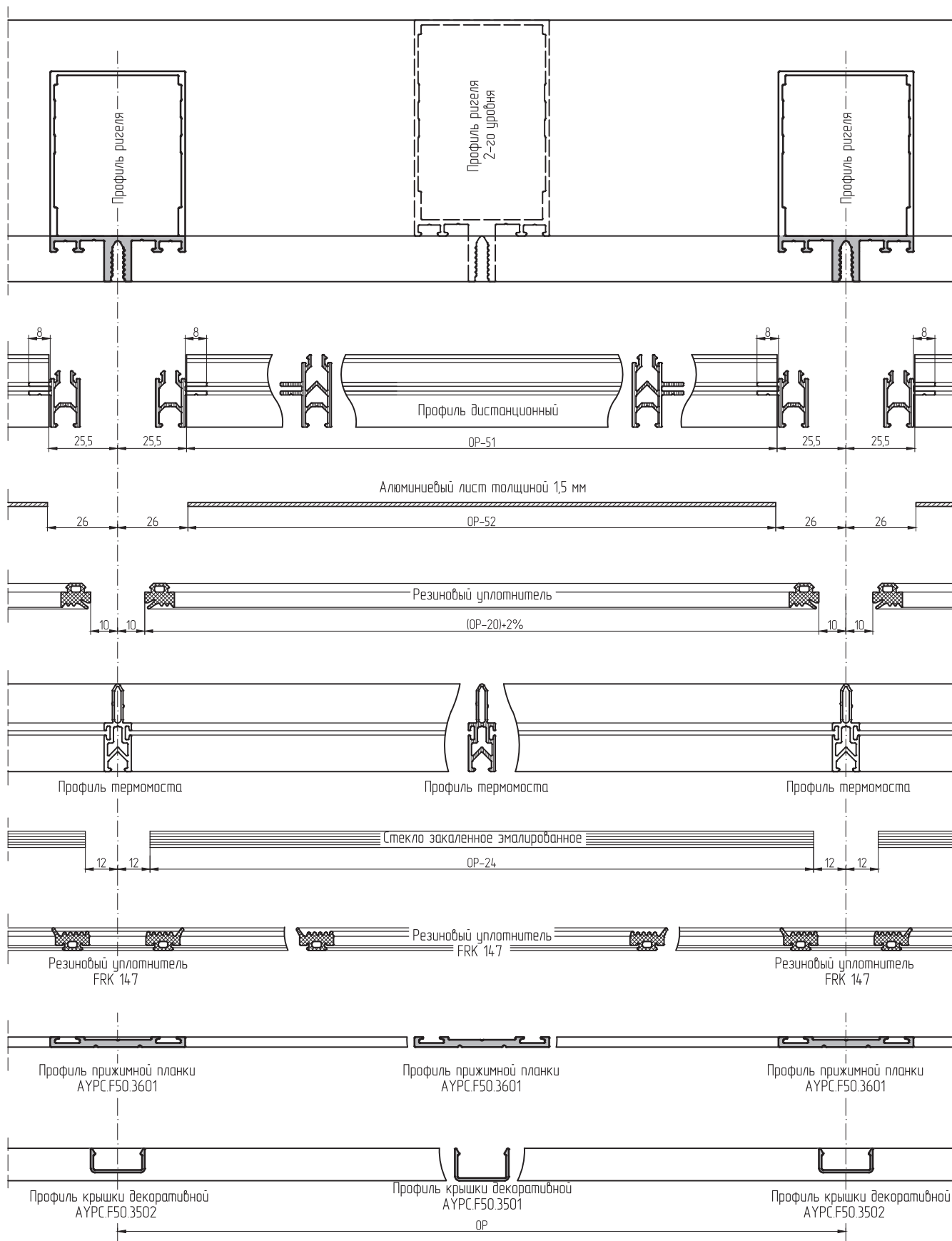
08

09

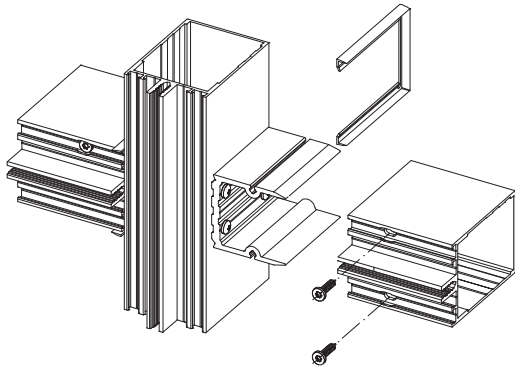
10

11

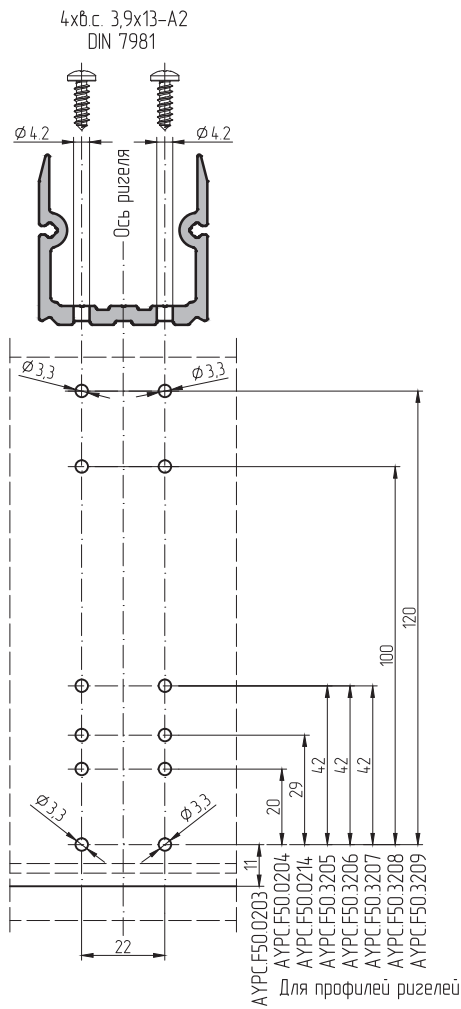
12



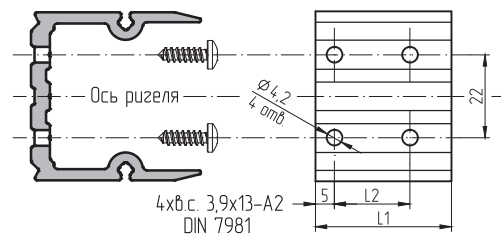
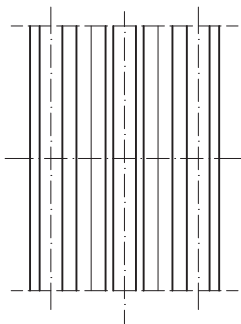
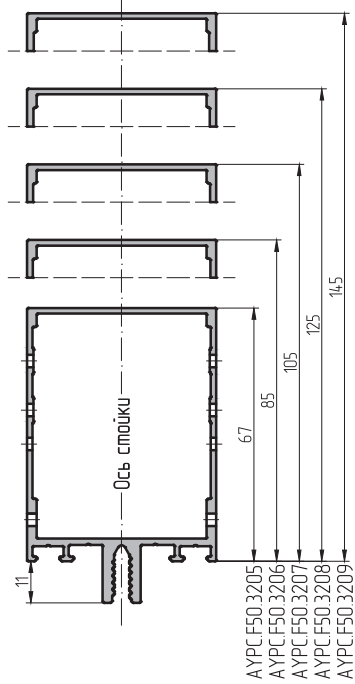
Обработка ригелей, используемых в качестве стоек, под установку элементов сухарных. Соединение встык.



Элемент сухарный, изгот. из профиля АУРС.F50.0413		
Длина L1, мм	Длина L2, мм	Для ригеля
16	-	АУРС.F50.0203
36	20	АУРС.F50.0204
45	29	АУРС.F50.0214
58	42	АУРС.F50.3205
76	42	АУРС.F50.3206
96	42	АУРС.F50.3207
116	100	АУРС.F50.3208
136	120	АУРС.F50.3209

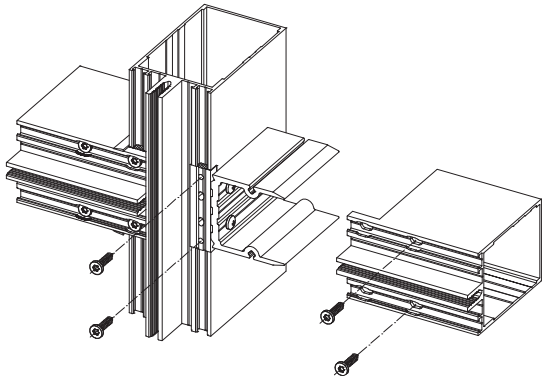


Профили ригелей в качестве стоек



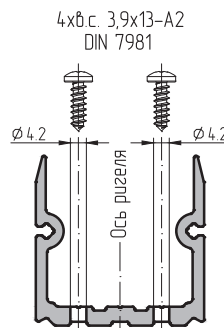
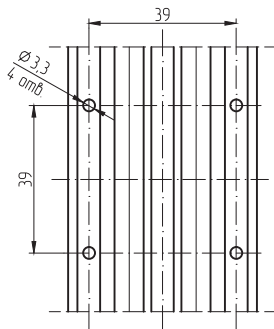
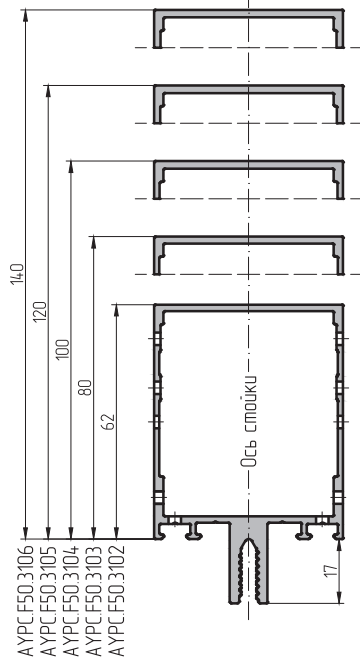


Обработка ригелей 2-го уровня под установку элементов сухарных. Соединение профилей внахлест.



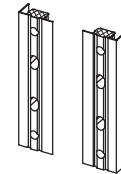
Элемент сухарный, изгот. из профиля АУРС.F50.0413		
Длина L1, мм	Длина L2, мм	Для ригеля
16	-	АУРС.F50.0203
36	20	АУРС.F50.0204
45	29	АУРС.F50.0214
58	42	АУРС.F50.3205
76	42	АУРС.F50.3206
96	42	АУРС.F50.3207
116	100	АУРС.F50.3208
136	120	АУРС.F50.3209

Профили ригелей 2-го уровня

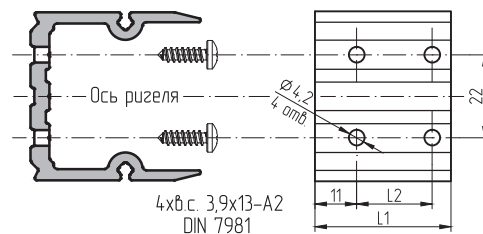
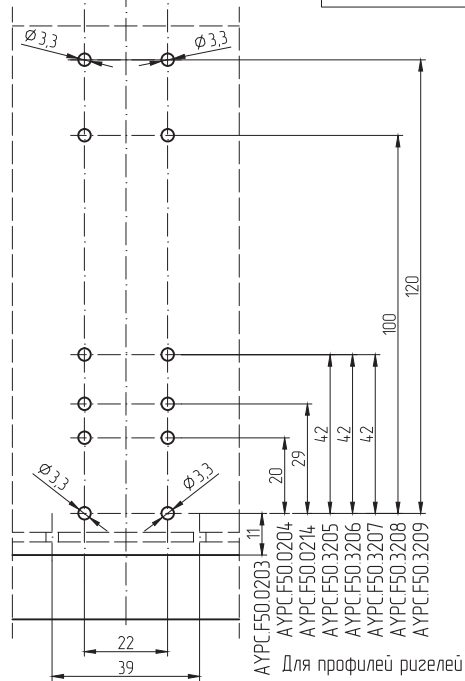


Подкладка уплотнительная FRK42

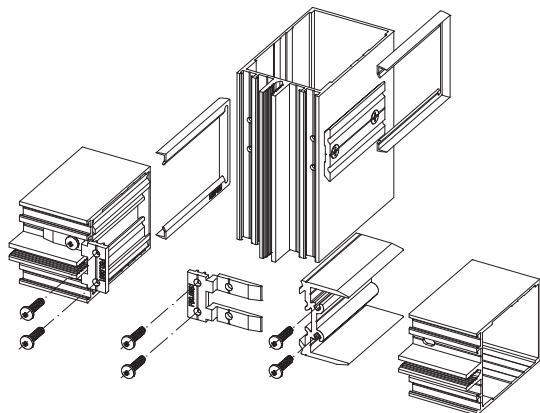
Для соединения профилей  
- внахлест 6 мм



Устанавливать после  
обработки стоек.

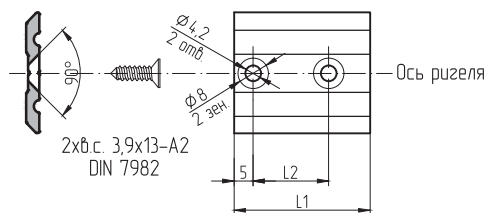
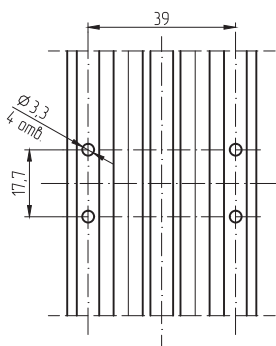
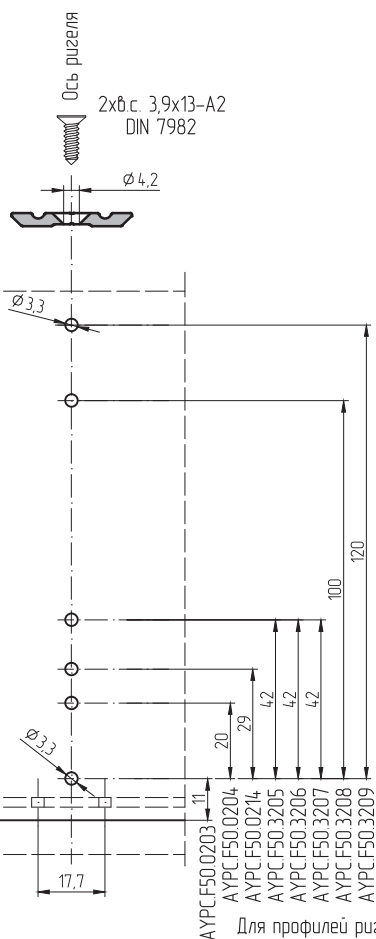
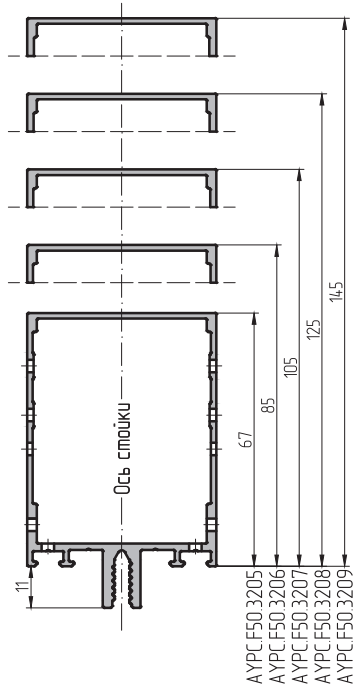


Обработка ригелей, используемых в качестве стоек, под установку элементов сухарных. Соединение встык.

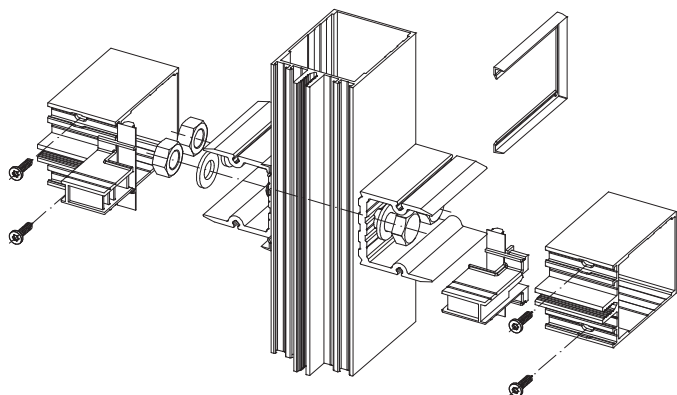


Элемент сухарный, изгот. из профиля АУРС.F50.0402		
Длина L1, мм	Длина L2, мм	Для ригеля
16	-	АУРС.F50.0203
36	20	АУРС.F50.0204
45	29	АУРС.F50.0214
58	42	АУРС.F50.3205
76	42	АУРС.F50.3206
96	42	АУРС.F50.3207
116	100	АУРС.F50.3208
136	120	АУРС.F50.3209

Профили ригелей в качестве стоек



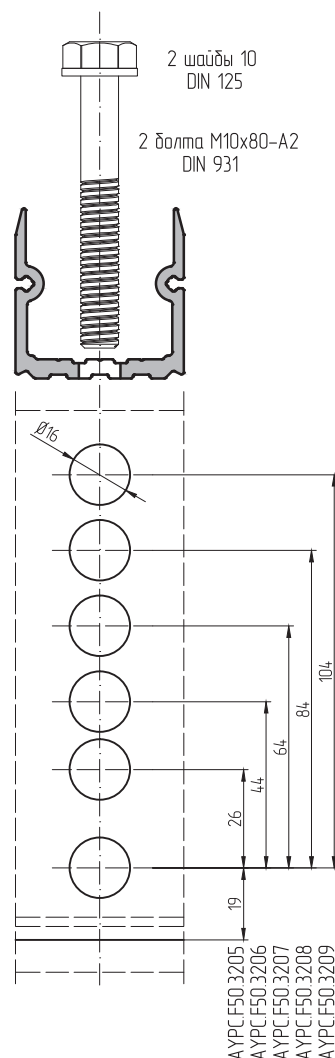
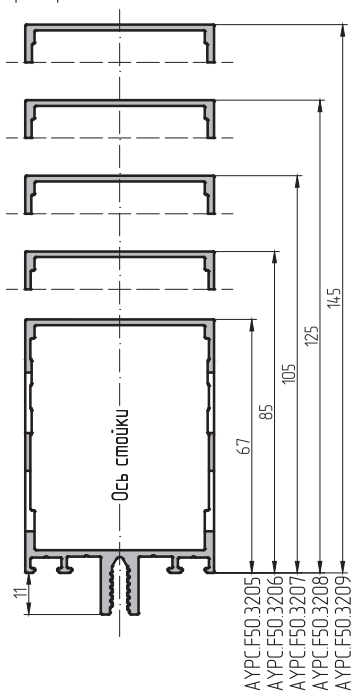
Обработка ригелей, используемых в качестве стоек, под установку элементов сухарных. Соединение встык.



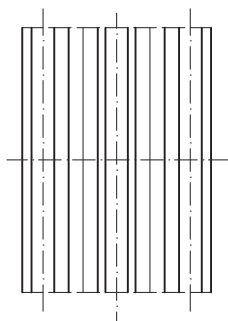
Элемент сухарный, изгот. из профиля АУРС.F50.0413

Длина L1, мм	Длина L2, мм	Для ригеля
58	26	АУРС.F50.3205
76	44	АУРС.F50.3206
96	64	АУРС.F50.3207
116	84	АУРС.F50.3208
136	104	АУРС.F50.3209

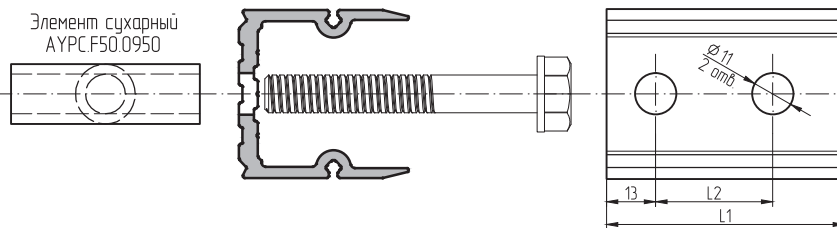
Профили ригелей в качестве стоек



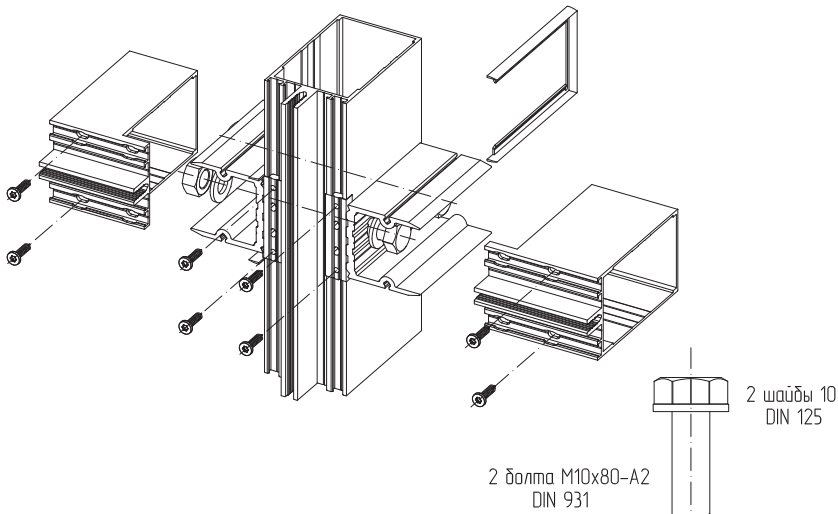
Для профилей ригелей



Элемент сухарный  
АУРС.F50.0950



Обработка ригелей 2-го уровня под установку элементов сухарных. Соединение профилей внахлест.



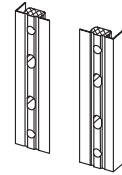
Элемент сухарный, изгот. из профиля АУРС.F50.0413		
Длина L1, мм	Длина L2, мм	Для ригеля
58	26	АУРС.F50.3205
76	44	АУРС.F50.3206
96	64	АУРС.F50.3207
116	84	АУРС.F50.3208
136	104	АУРС.F50.3209

2 болта M10x80-A2  
DIN 931

2 шайбы 10  
DIN 125

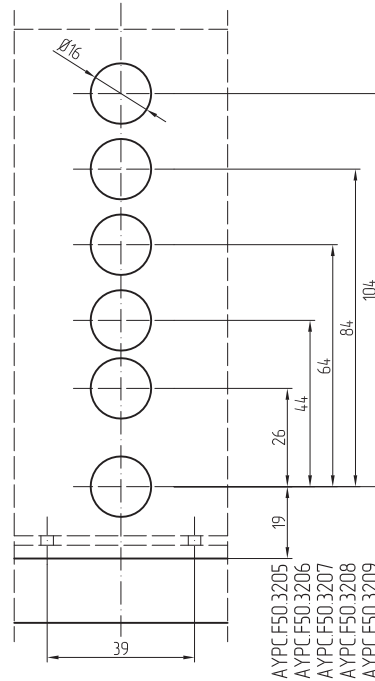
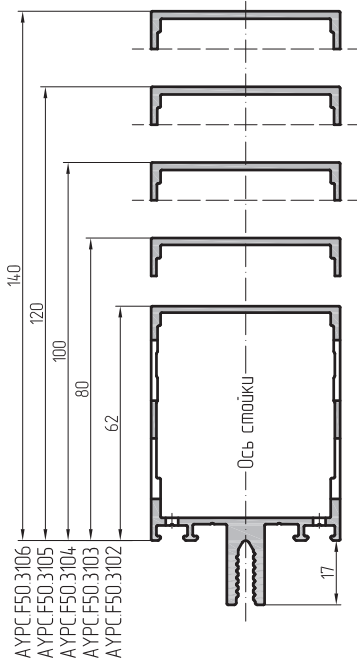
Подкладка уплотнительная FRK42

Для соединения профилей:  
- внахлест 6 мм

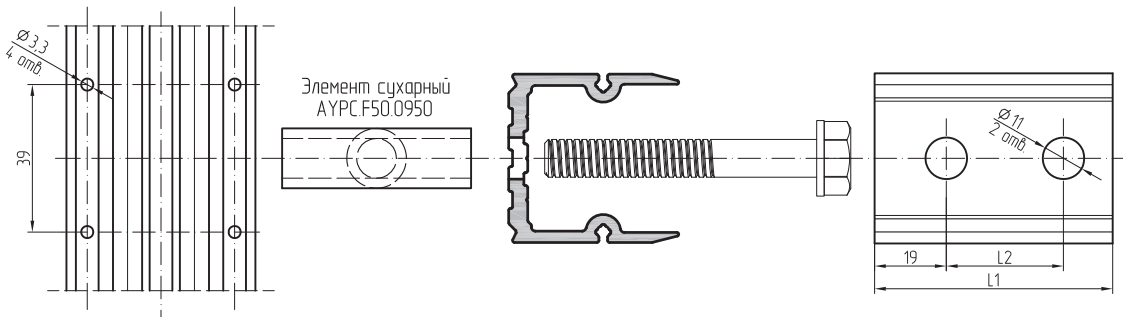


Устанавливать после  
обработки стоек.

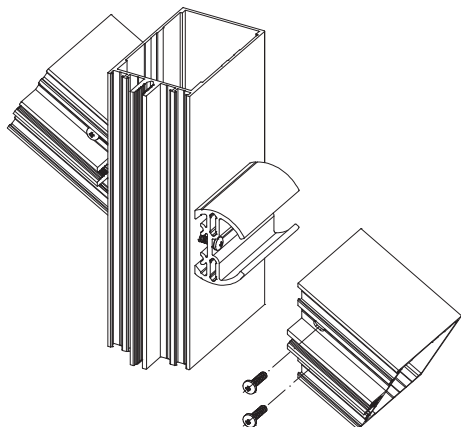
Профили ригелей 2-го уровня



Для профилей ригелей



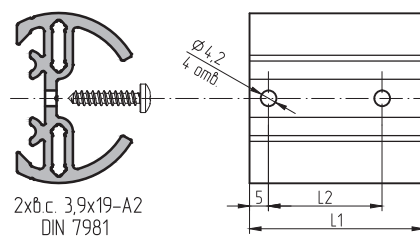
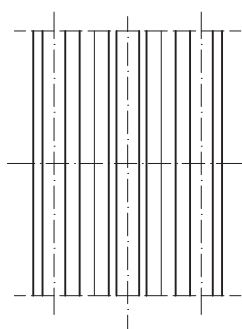
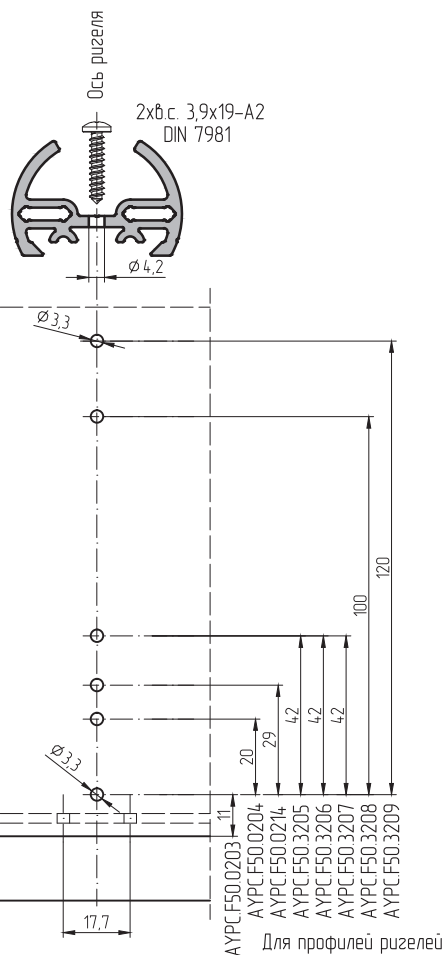
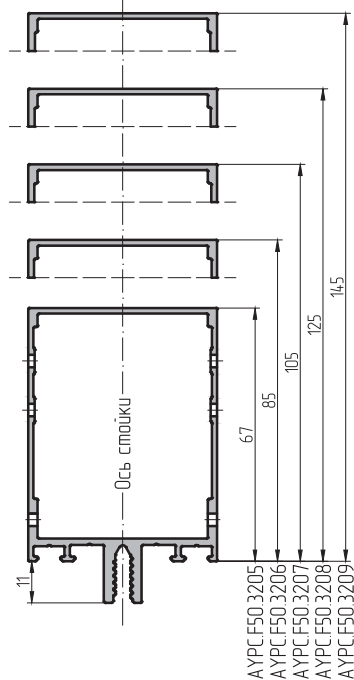
Обработка ригелей, используемых в качестве стоек, под установку элементов сухарных. Соединение встык.



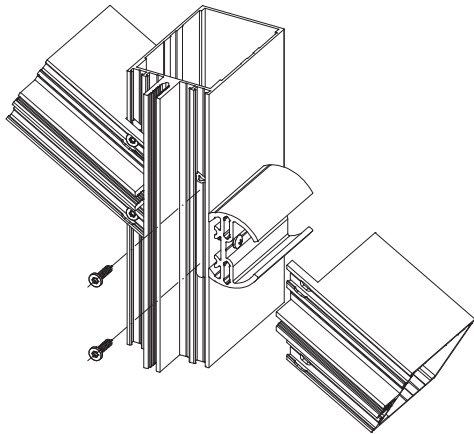
Элемент сухарный, изгот. из профиля АУРС.F50.0404

Длина L1, мм	Длина L2, мм	Для ригеля
16	-	АУРС.F50.0203
36	20	АУРС.F50.0204
45	29	АУРС.F50.0214
58	42	АУРС.F50.3205
76	42	АУРС.F50.3206
96	42	АУРС.F50.3207
116	100	АУРС.F50.3208
136	120	АУРС.F50.3209

Профили ригелей в качестве стоек



Обработка ригелей 2-го уровня под установку элементов сухарных. Соединение профилей внахлест.

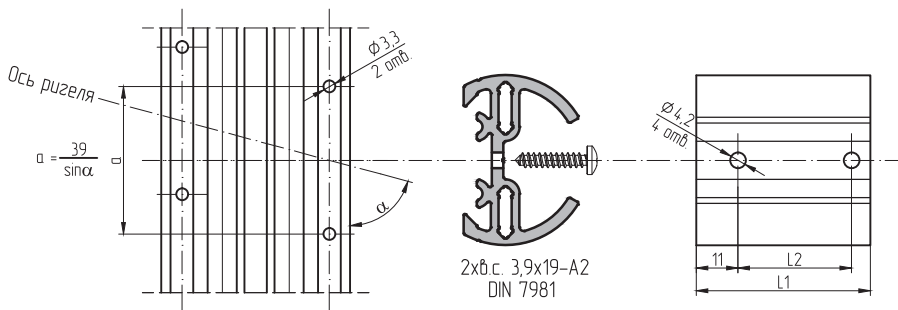
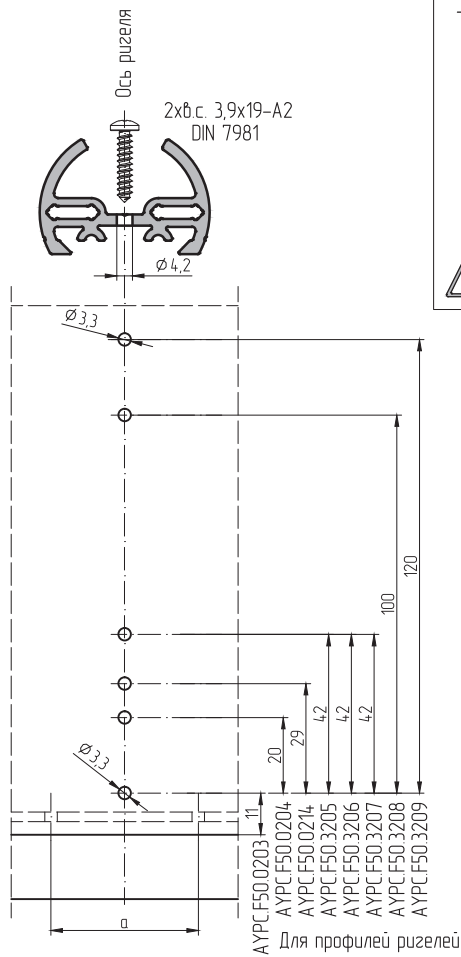
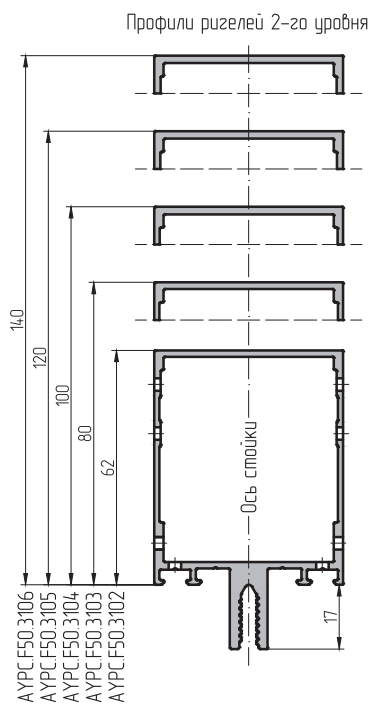


Элемент сухарный, изгот. из профиля АУРС.F50.0404		
Длина L1, мм	Длина L2, мм	Для ригеля
16	-	АУРС.F50.0203
36	20	АУРС.F50.0204
45	29	АУРС.F50.0214
58	42	АУРС.F50.3205
76	42	АУРС.F50.3206
96	42	АУРС.F50.3207
116	100	АУРС.F50.3208
136	120	АУРС.F50.3209

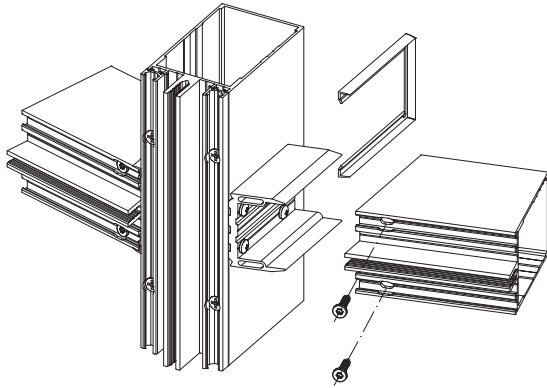
Подкладка из уплотнителя FRK126

Для соединения профилей:  
- внахлест 6 мм

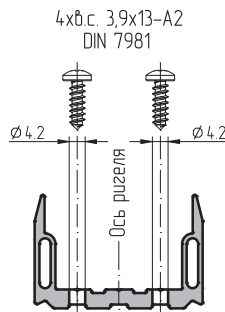
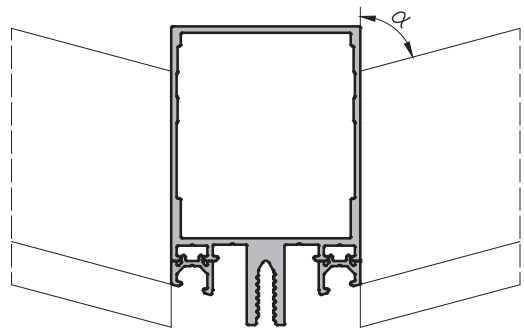
Вырезать в размер и установить после обработки стоек.



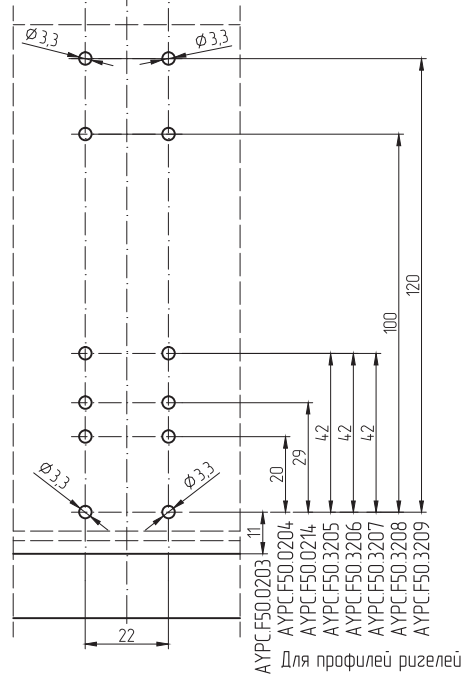
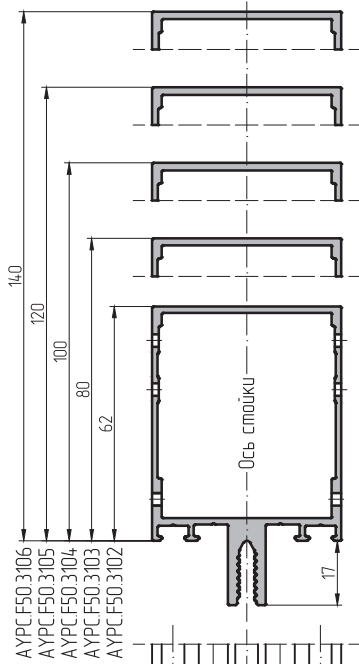
Обработка ригелей 2-го уровня под установку элементов сухарных. Соединение профилей встык.



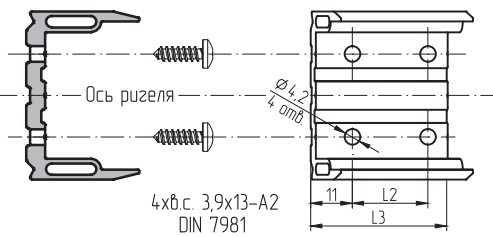
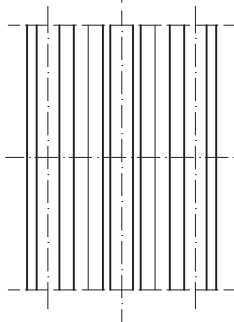
Элемент сухарный, изгот. из профиля АУРС.F50.04-14		
Длина L1, мм	Длина L2, мм	Для ригеля
16	-	АУРС.F50.0203
36	20	АУРС.F50.0204
45	29	АУРС.F50.0214
58	42	АУРС.F50.3205
76	42	АУРС.F50.3206
96	42	АУРС.F50.3207
116	100	АУРС.F50.3208
136	120	АУРС.F50.3209



Профили ригелей 2-го уровня

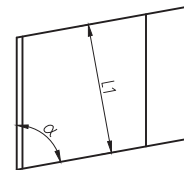


Для профилей ригелей

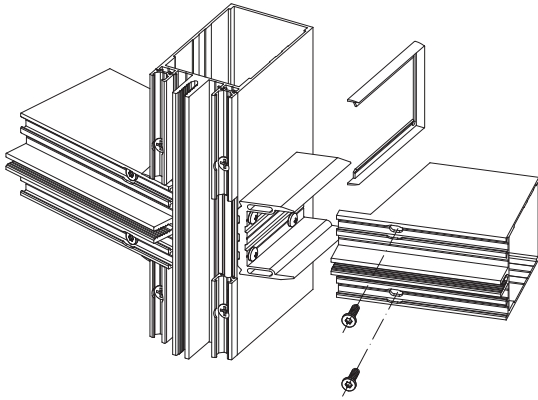


$$L3 = \frac{L1}{\sin \alpha}$$

Вид сверху

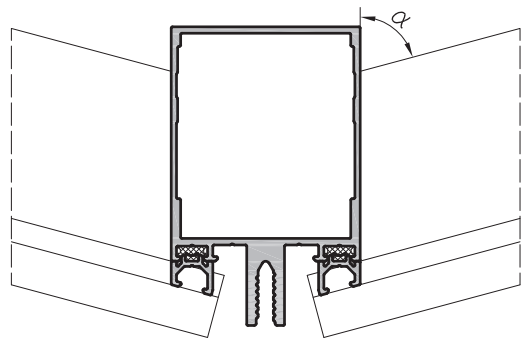
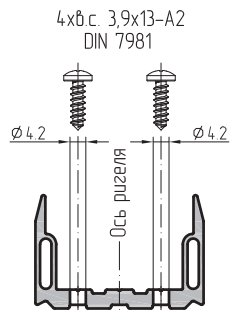


Обработка ригелей 2-го уровня под установку элементов сухарных. Соединение профилей внахлест.

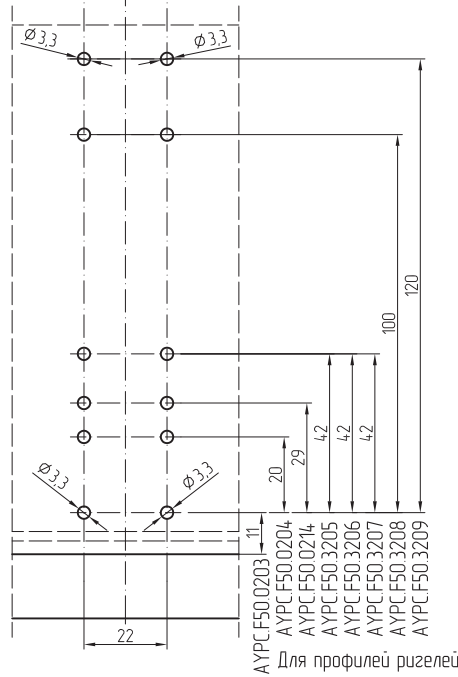
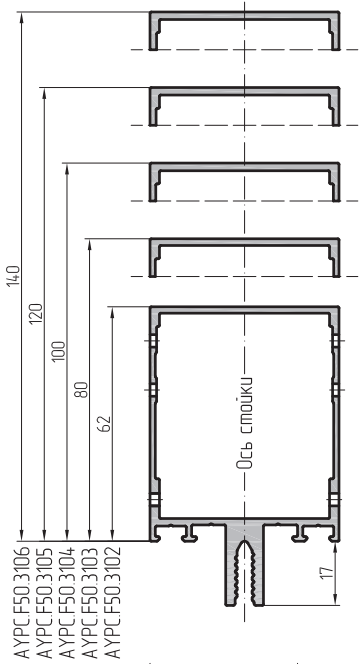


Элемент сухарный, изгот. из профиля АУРС.F50.04.14

Длина L1, мм	Длина L2, мм	Для ригеля
16	-	АУРС.F50.0203
36	20	АУРС.F50.0204
45	29	АУРС.F50.0214
58	42	АУРС.F50.3205
76	42	АУРС.F50.3206
96	42	АУРС.F50.3207
116	100	АУРС.F50.3208
136	120	АУРС.F50.3209



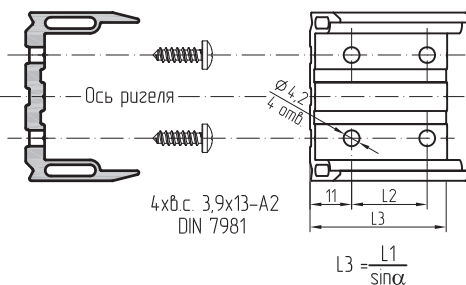
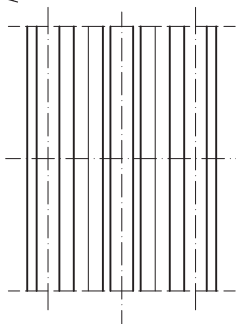
Профили ригелей 2-го уровня



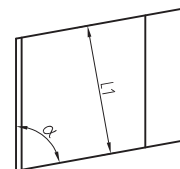
Подкладка из уплотнителя FRK126

Для соединения профилей:  
- внахлест 6 мм

Вырезать в размер и установить после обработки стоек.

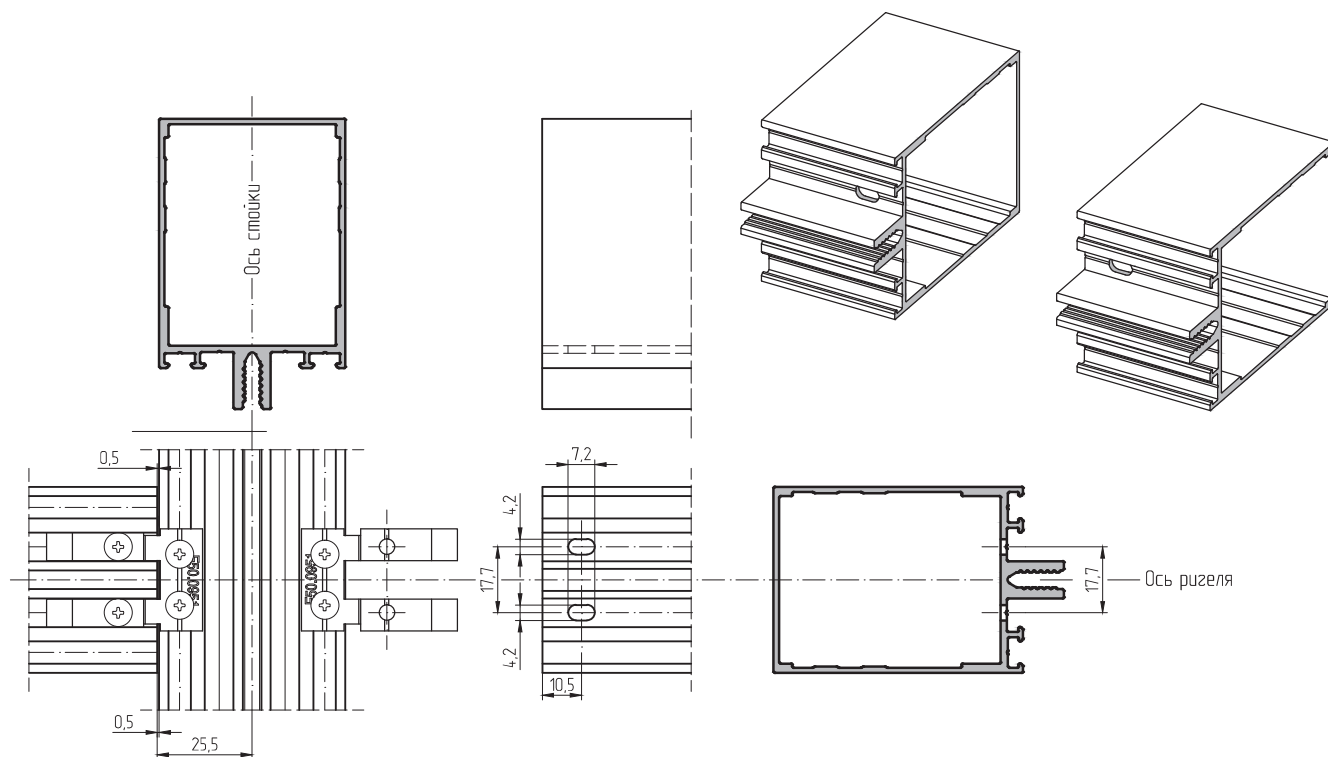


Вид сверху

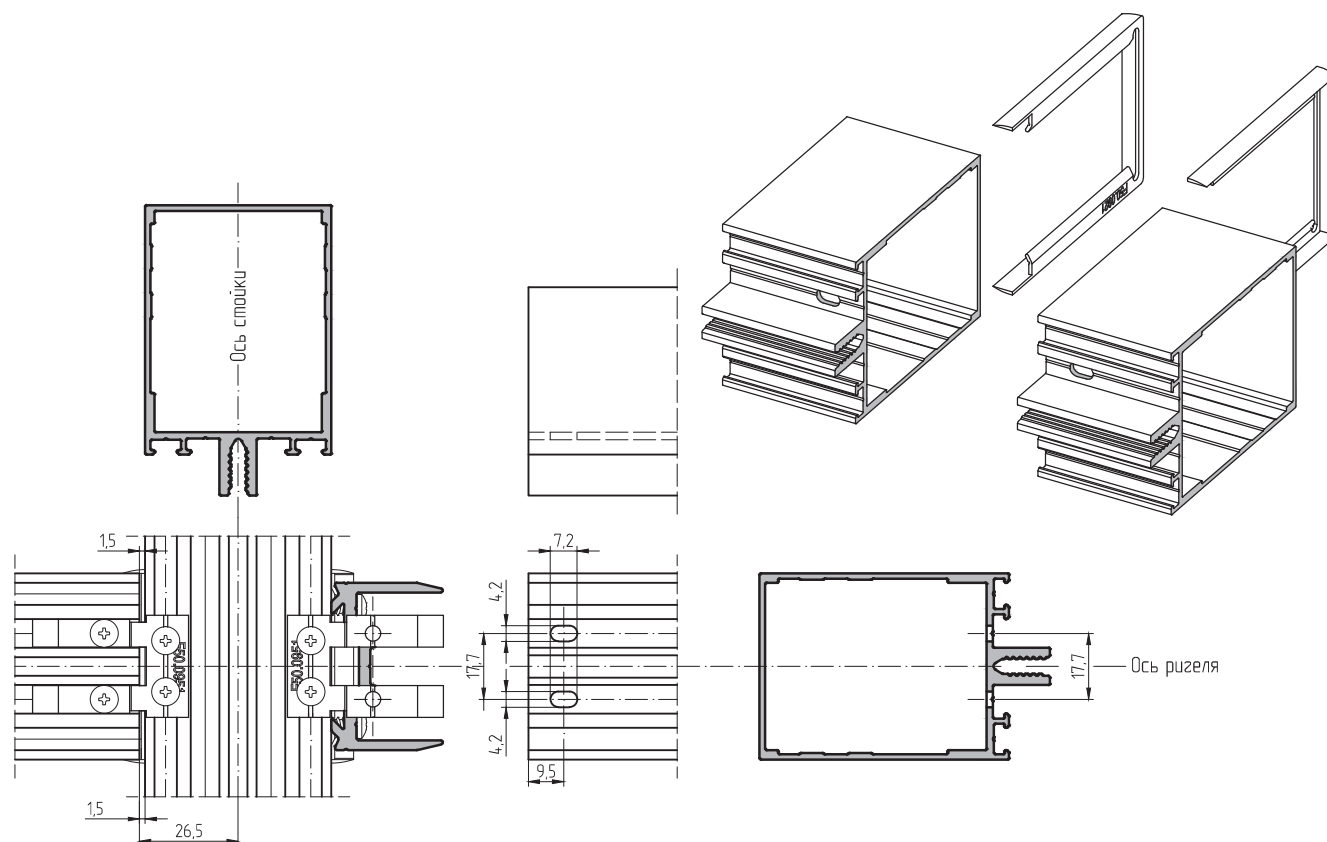




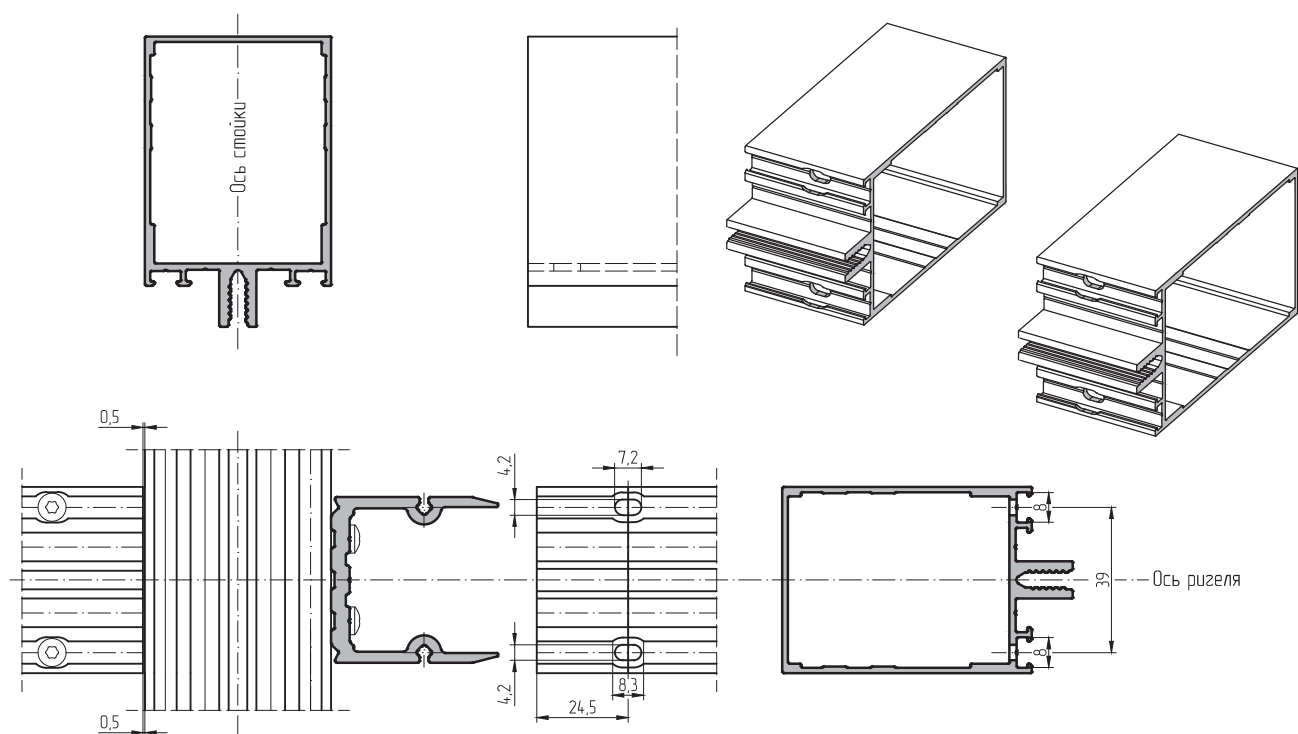
Обработка ригелей встык без учета пластиковых торцевых заглушек.



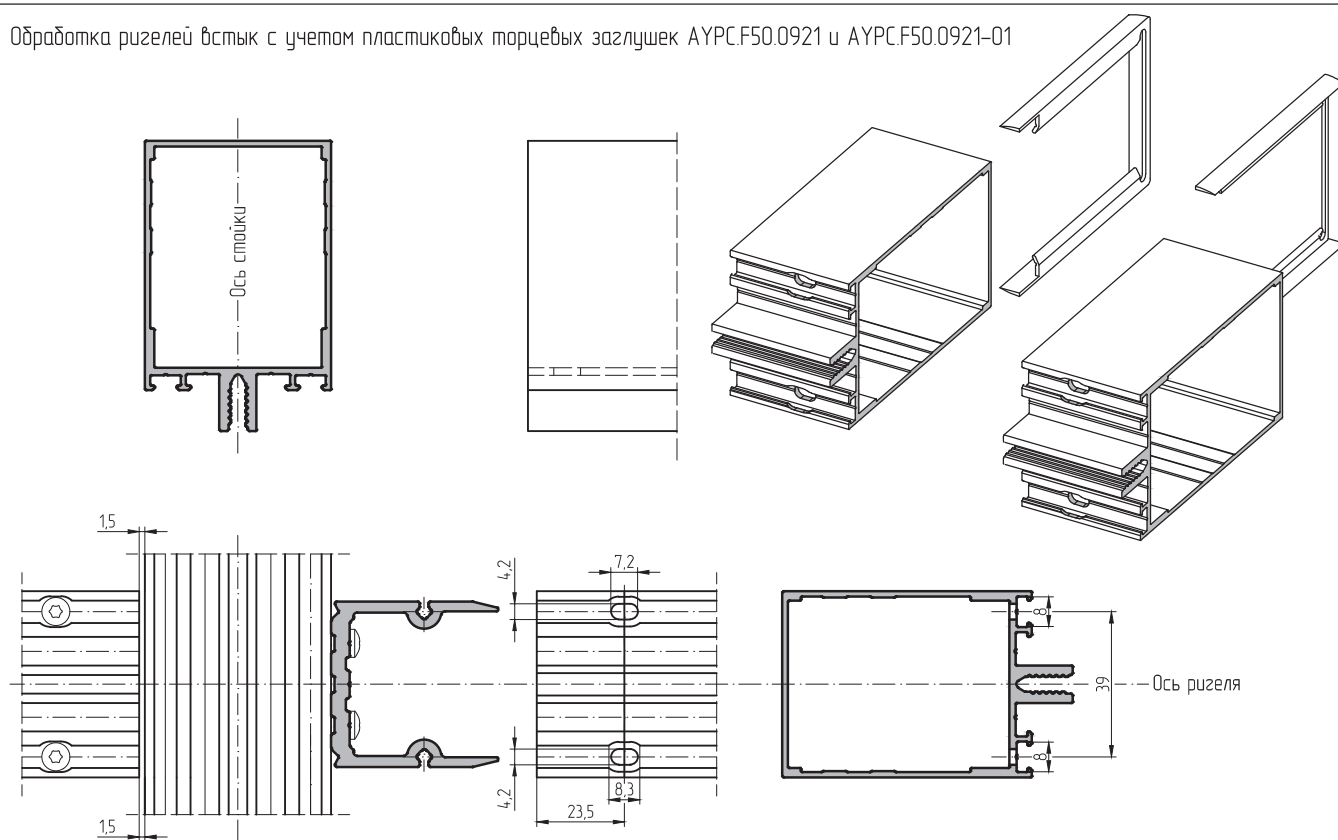
Обработка ригелей встык с учетом пластиковых торцевых заглушек АУРС.F50.0921, АУРС.F50.0921-01 и АУРС.F50.0921-02



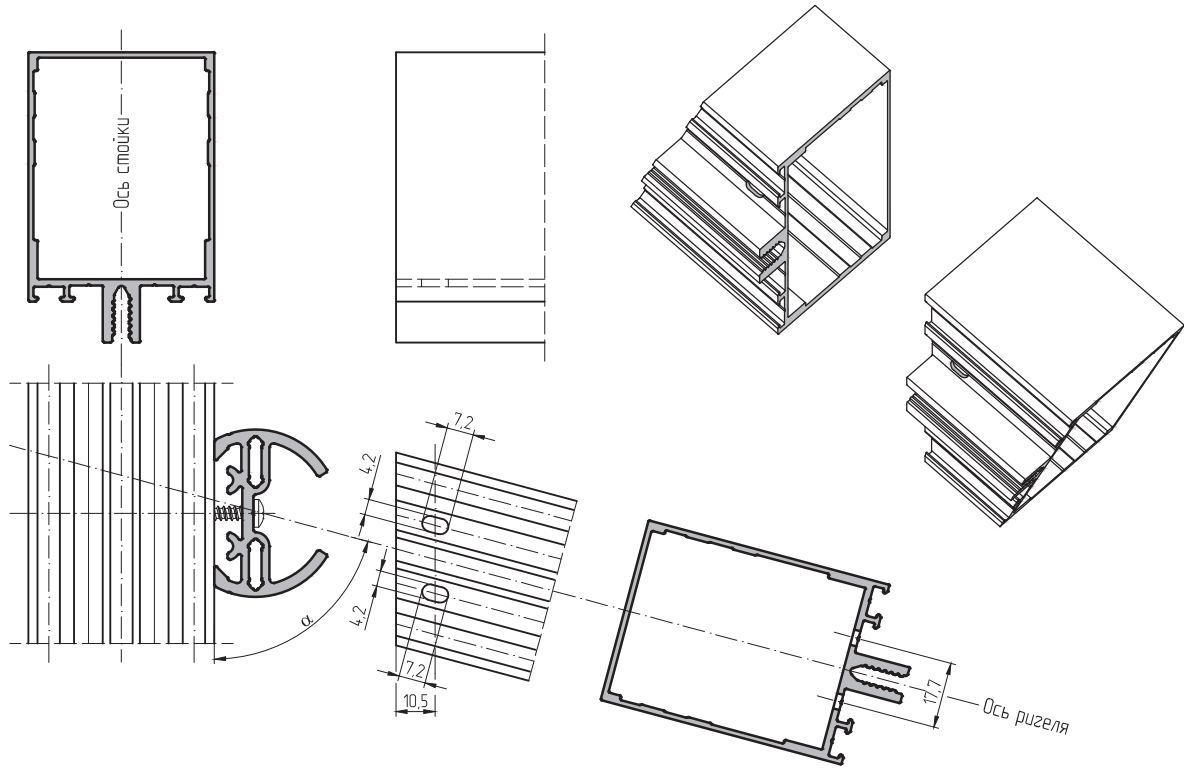
Обработка ригелей встык без учета пластиковых торцевых заглушек.



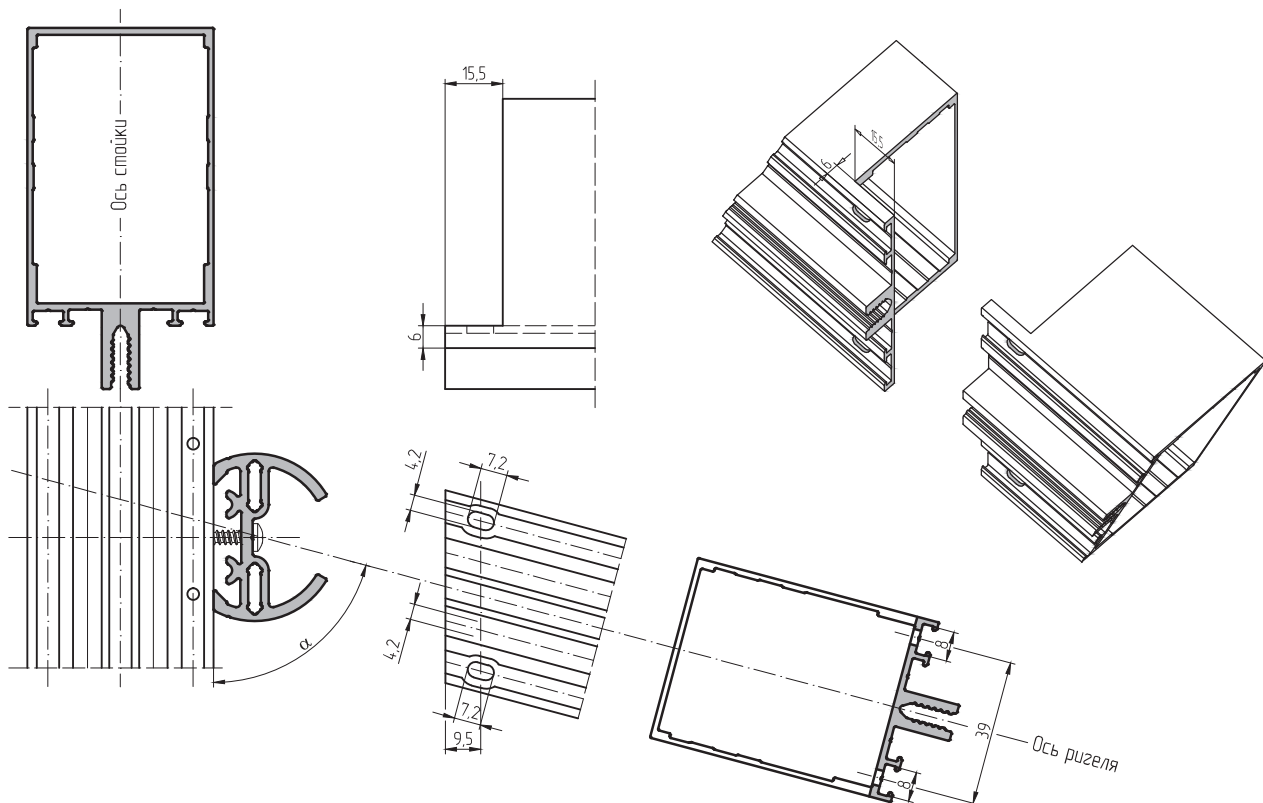
Обработка ригелей встык с учетом пластиковых торцевых заглушек АУРС.F50.0921 и АУРС.F50.0921-01



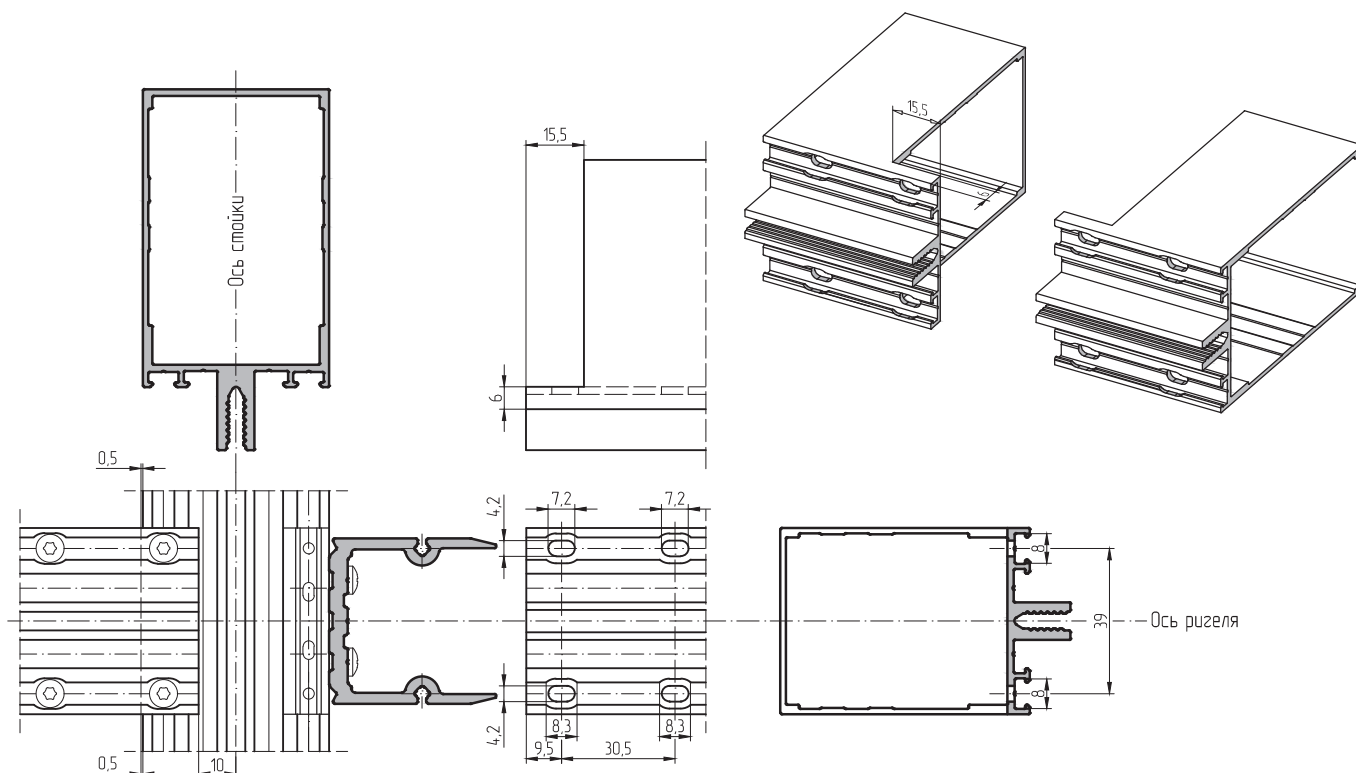
Обработка ригелей встык без учета пластиковых торцевых заглушек



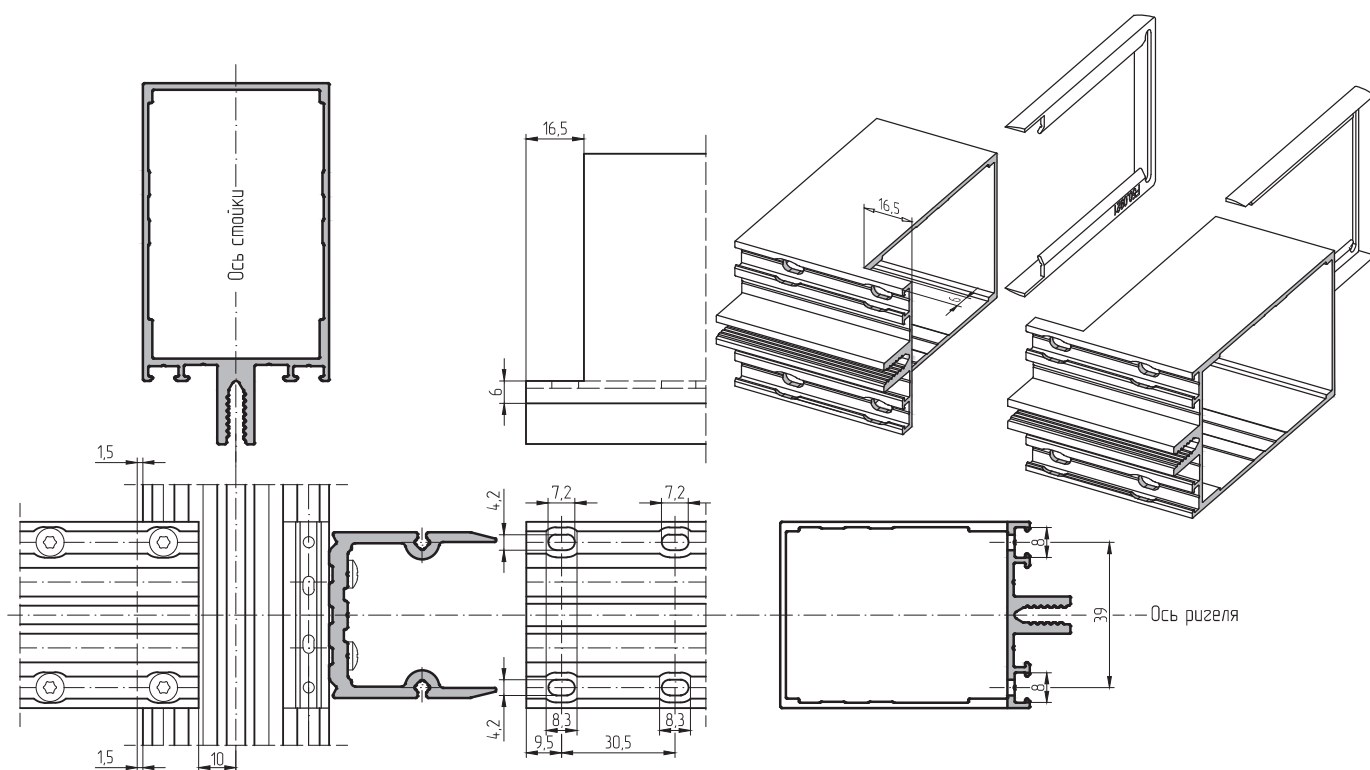
Обработка ригелей внахлест 6 мм без учета пластиковых торцевых заглушек



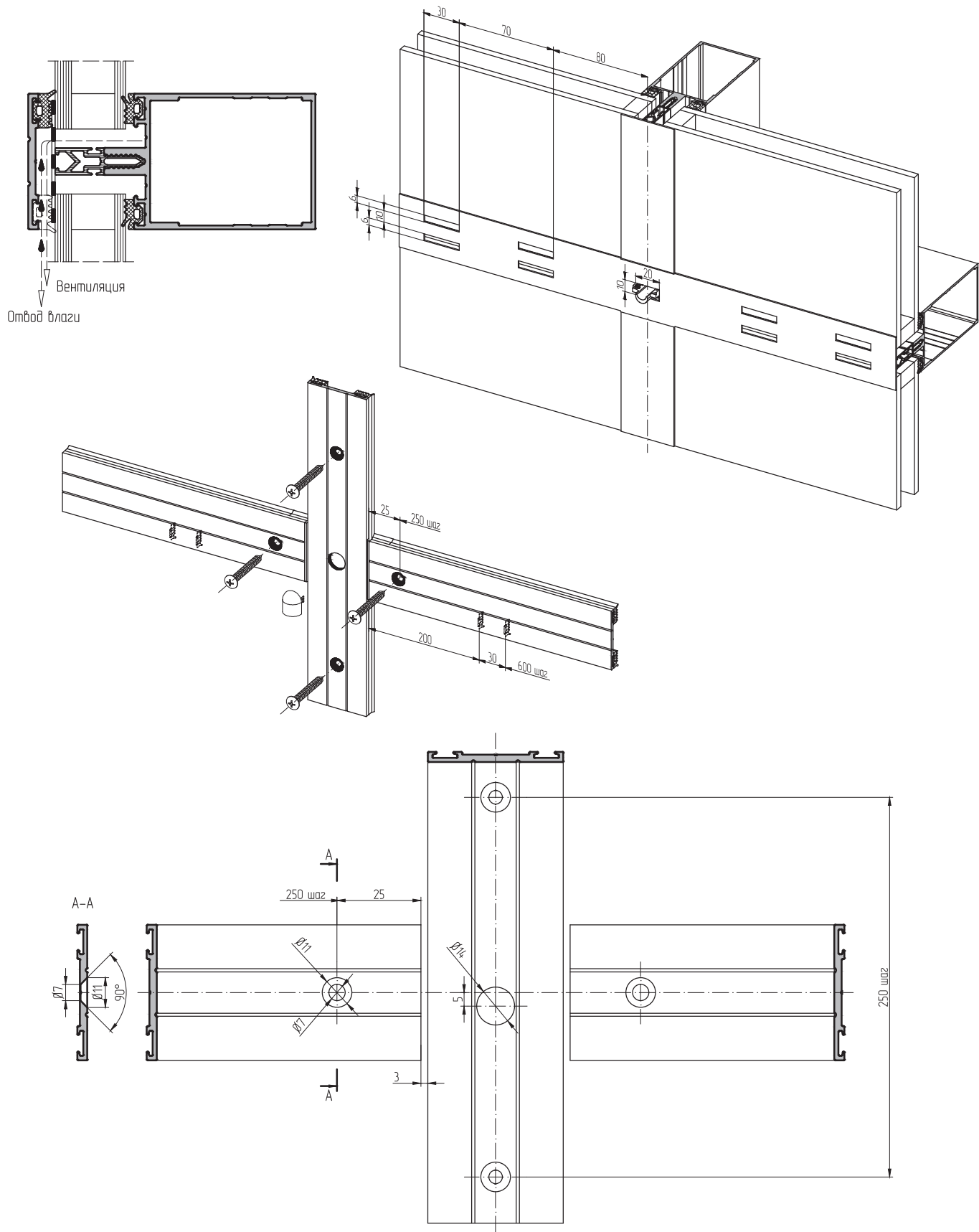
Обработка ригелей внахлест 6 мм без учета пластиковых торцевых заглушек



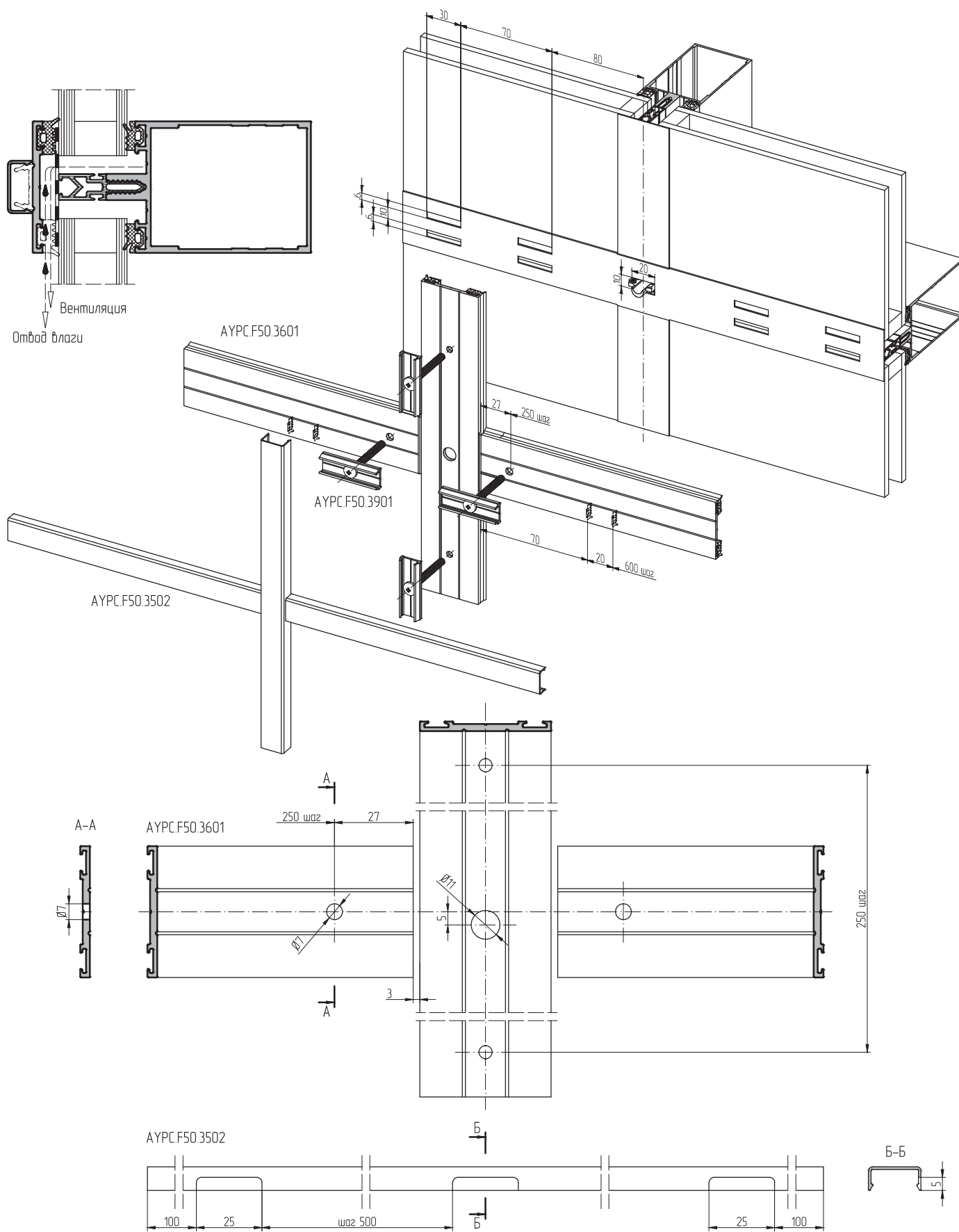
Обработка ригелей внахлест 6 мм с учетом пластиковых торцевых заглушек АУРС.F50.0921, АУРС.F50.0921-01 и АУРС.F50.0921-02



Обработка профилей прижимной планки АУРС.F50.3601 и алюминиевой дугиловой ленты.



Обработка профилей прижимной планки АУРС.F50.3601, крышки декоративной АУРС.F50.3502 и алюминиевой дутиловой ленты.



Пазы выполнить врезку с АУРС.F50.3901





При разработке и производстве стоечно-ригельной фасадной системы ALUTECH ALT F50 учтен передовой опыт лучших европейских компаний. Применены комплектующие и аксессуары, полностью соответствующие мировым стандартам качества.

Собственное производство позволяет гибко подходить к пожеланиям заказчиков, учитывать их специфические требования к исполнению каждого изделия и обеспечивать выполнение любого, даже нестандартного заказа в кратчайшие сроки.

**ООО «АЛЮМИНТЕХНО»**  
 тел.: +375 17 345 81 43, 45,  
 факс: +375 17 345 81 48  
 e-mail: info@alt.by

Свидетельство № 800017207  
 выдано Министерством  
 иностранных дел РБ  
 от 03.12.2002 г. УНП 800017207

