

АЛЮМИНИЕВЫЕ ФАСАДНЫЕ КОНСТРУКЦИИ

НАШИ ПРЕИМУЩЕСТВА

ПОЧЕМУ ВЫБИРАЮТ ИМЕННО НАС:



Собственное производство



Передовое оборудование



Конструкторское бюро



Профессиональные специалисты

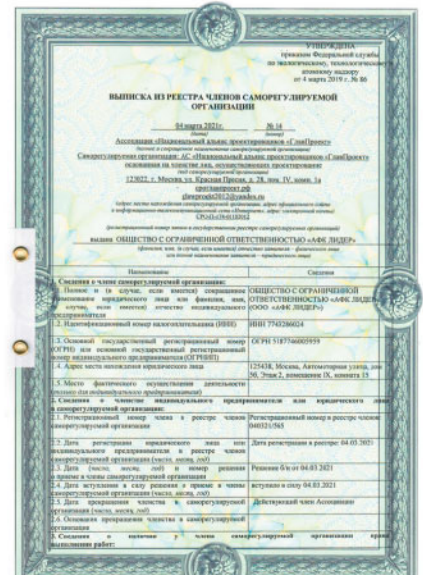
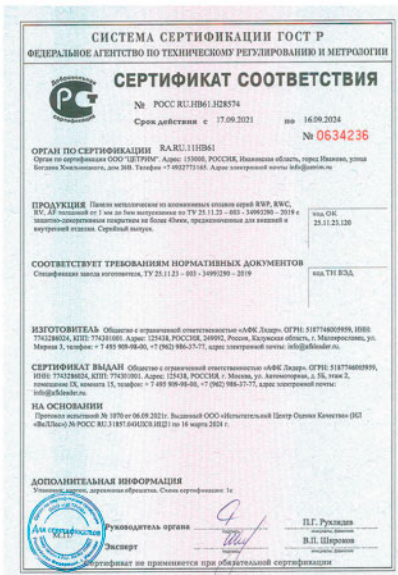


Цены напрямую от производителя



Гарантия более 50 лет

ВСЯ НАША ПРОДУКЦИЯ ИМЕЕТ СЕРТИФИКАТЫ КАЧЕСТВА





ПРОЕКТИРОВАНИЕ, ПРОИЗВОДСТВО И МОНТАЖ ФАСАДОВ

Компания «АФК Лидер» занимает лидирующее положение на рынке фасадных систем и светопрозрачных конструкций, предлагая заказчикам широкий спектр возможностей для решения задач любой сложности:

- ❖ Производство алюминиевых конструкций и фасадных систем
- ❖ Весь комплекс работ по установке навесных фасадных конструкций
- ❖ Проектирование и последующая отделка фасадов
- ❖ Лидирующие технологии и безупречное качество продукции
- ❖ Инновационные разработки и современные материалы
- ❖ Строгий контроль качества на всех этапах реализации объекта
- ❖ Индивидуальный подход и гибкая ценовая политика

afkleader.kz





БЕЗУПРЕЧНАЯ РЕПУТАЦИЯ

Современные тенденции в строительстве и отделке фасадов требуют от участников рынка высокого уровня профессионализма и принципиально новых технологий в решении нетривиальных задач. Компания «АФК Лидер» за всё время успешной деятельности зарекомендовала себя, как надёжный партнёр в проектировании, производстве и монтаже различных фасадных конструкций. Высокое качество реализованных нами проектов подтверждают позитивные отзывы и рекомендации от наших заказчиков.



Наша работа с объектами транспортной инфраструктуры и, в частности, с «Российскими железными дорогами» и Метрополитеном ещё раз подчёркивает профессионализм специалистов «АФК Лидер».

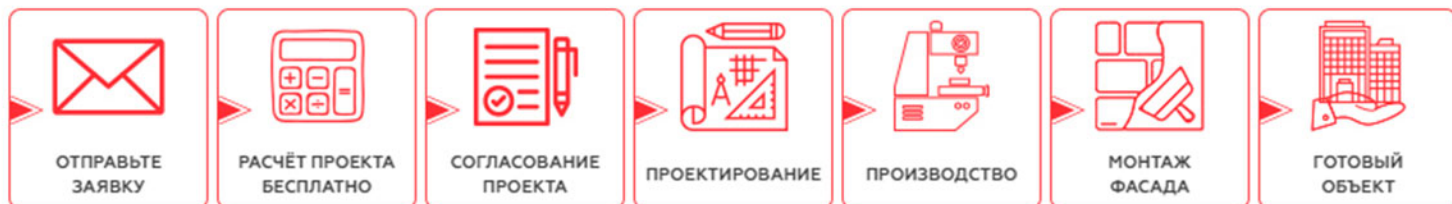
afkleader.kz



ШИРОКИЙ СПЕКТР УСЛУГ

«АФК Лидер» предлагает своим клиентам весь спектр услуг в изготовлении навесных фасадов, замыкая на себе все этапы работ, от разработки проекта до сдачи объекта в эксплуатацию. Собственное конструкторское бюро и производственные мощности позволяют предложить исключительно эффективные решения, которые не только основываются на надёжности и долговечности фасадных конструкций, но и являются экономически выгодными для заказчика.

РАБОТАТЬ С НАМИ ЛЕГКО И ПРОСТО



ИННОВАЦИОННЫЕ ТЕХНОЛОГИИ

Внедряя в своё производство самые передовые технологии, мы всегда готовы предоставить инновационные, а порой и уникальные решения и разработки для наших клиентов. Гарантированное качество нашей продукции обеспечивается использованием современного оборудования ведущих мировых брендов, а также строгим контролем на всех этапах производственного процесса.

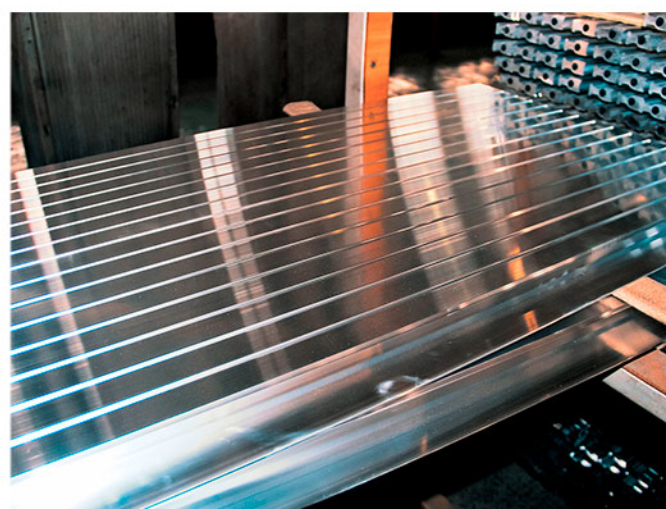
ТОЛЬКО ВЫСОКОКАЧЕСТВЕННЫЕ МАТЕРИАЛЫ

Компания «АФК Лидер» специализируется на производстве алюминиевых фасадных панелей, ламелей и декоративных элементов из высококачественных алюминиевых сплавов (АД31, 6060, 6063) на современном автоматизированном оборудовании. Собственное производство полного цикла позволяет быстро и в срок выполнять все заказы, в том числе индивидуальное изготовление профиля по чертежам заказчика. Весь производственный цикл проходит при строгом соблюдении ГОСТов и ТУ (ГОСТ Р 58154-2018 и международный ГОСТ 22233-2018). Вся наша продукция сертифицирована и имеет полный пакет сопроводительной документации.

Наша основная продукция производится методом экструзии, что обеспечивает повышенную прочность, износостойкость и долговечность. Такой метод более экономичен и позволяет выпускать широкий ассортимент продукции по разнообразию конструкций и форм, не имеющей аналогов на рынке.



АГРИСОВГАЗ
ГРУППА КОМПАНИЙ





ПЕРЕДОВОЕ ВЫСОКОТЕХНОЛОГИЧНОЕ ОБОРУДОВАНИЕ

Основной особенностью нашего производства является постоянное внедрение новых разработок в технологический процесс изготовления панелей для фасадных конструкций. Мы пристально следим за всеми новинками и актуальными мировыми тенденциями в сфере производственного оборудования и модернизируем его, согласно потребностям рынка и запросам заказчиков.

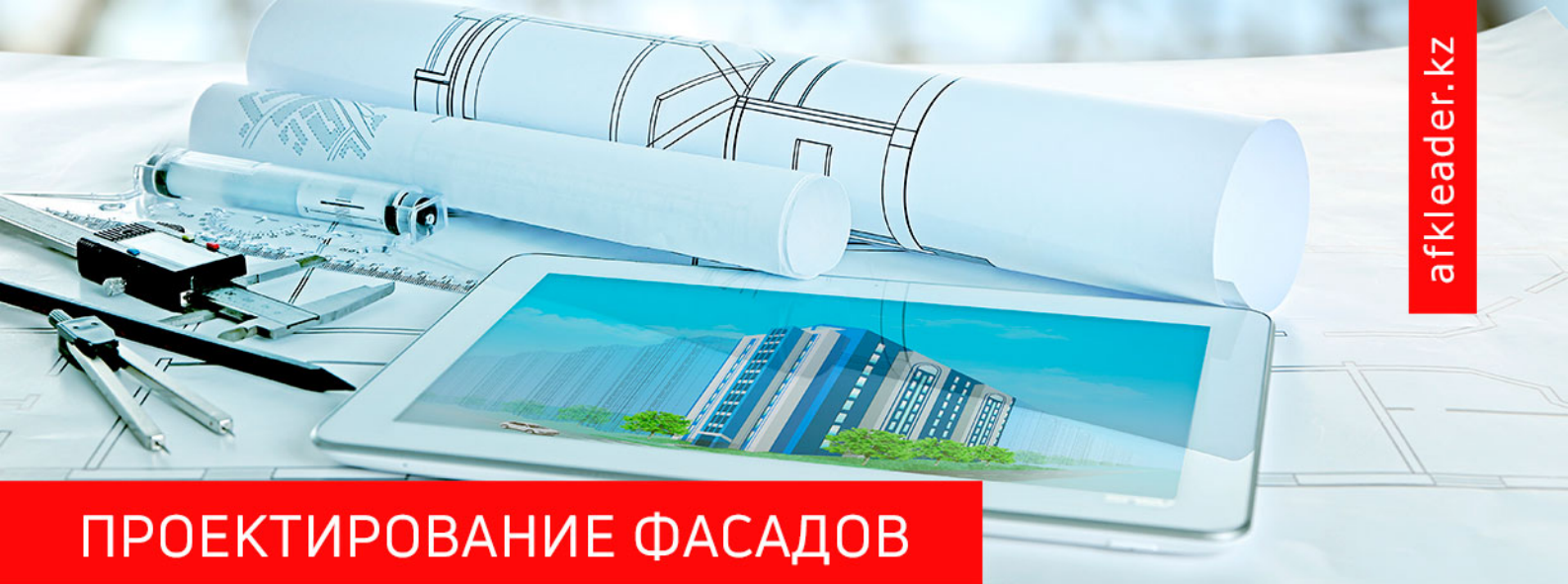


КАЧЕСТВО НА ВСЕХ ЭТАПАХ ПРОИЗВОДСТВА И ЗАКАЗЫ ЛЮБОЙ СЛОЖНОСТИ

Главной и неотъемлемой частью нашей работы является высокое качество изготавливаемой продукции, поэтому на всех этапах мы проводим обязательный строгий контроль качества. Имея постоянный складской запас готовой продукции, мы можем оперативно выполнить требуемый заказ, осуществить доставку на объект и в кратчайшие сроки осуществить монтаж фасадных конструкций любой сложности.

Также мы проводим дополнительную технологическую обработку готовых алюминиевых панелей по желанию клиентов: порошковое окрашивание, анодировку, сублимацию под дерево и камень, печать на металле.





ПРОЕКТИРОВАНИЕ ФАСАДОВ

КАЧЕСТВО, ГРАМОТНОСТЬ, ВНИМАНИЕ К МЕЛОЧАМ

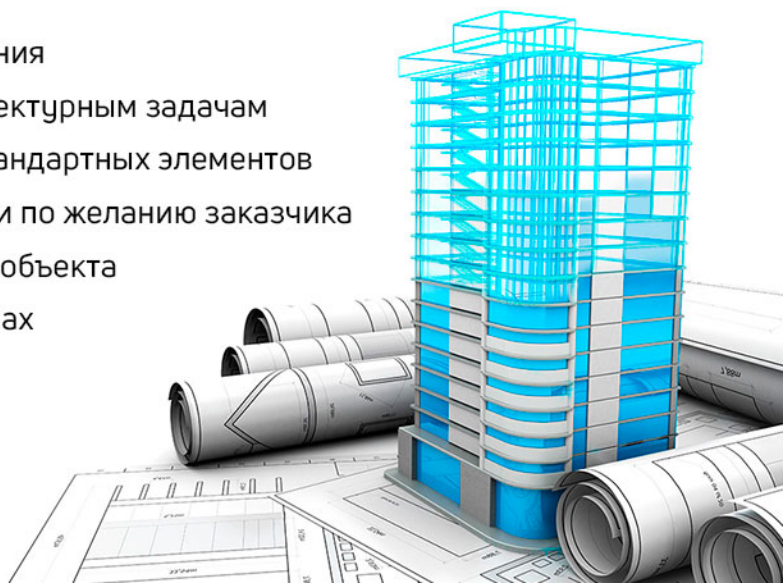
Компания «АФК Лидер» обладает собственным конструкторским бюро и колоссальным опытом в проектировании любых фасадных систем и светопрозрачных конструкций. Кропотливая работа команды профессиональных конструкторов, способных выполнить самые сложные архитектурные решения в сжатые сроки с нуля и до полной готовности, направлена на предоставление клиентам досконально проработанного проекта с учётом технических особенностей объекта, условий его эксплуатации, а также экономически выгодные предложения в интересах заказчика.

Тщательно прорабатывая техническое задание, не упуская важных мелочей и прозрачно отражая это в сметной документации, вплоть до разработки отдельно взятых узлов, расчёта нагрузки подконструкций и теплозащиты, мы гарантируем, что на выходе от нас вы получите грамотно составленный проект фасада, учитывающий все нюансы и все ваши пожелания. Все наши проекты соответствуют конструктивным, санитарным и противопожарным требованиям.



АРХИТЕКТУРНЫЙ ПРОЕКТ ОТ «АФК ЛИДЕР» ВКЛЮЧАЕТ:

- ❖ БЕСПЛАТНЫЙ расчёт стоимости проекта
- ❖ Разработку проектной документации
- ❖ 3D-визуализацию внешнего вида фасада здания
- ❖ Технические консультации по сложным архитектурным задачам
- ❖ Возможность использования и создания нестандартных элементов
- ❖ Индивидуальные конструкторские разработки по желанию заказчика
- ❖ Экономическую оптимизацию себестоимости объекта
- ❖ Защиту вашего проекта в проверяющих органах
- ❖ Полный пакет разрешительных документов
- ❖ Монтажную схему (разделы КМ/КМД)
- ❖ Проведение геодезических изысканий





МОНТАЖ ФАСАДОВ

Компания «АФК Лидер» осуществляет качественный монтаж фасадов любой сложности, включая в том числе работы на объектах государственного значения, железнодорожных станциях и в метрополитене. В нашем арсенале квалифицированная команда монтажников, опыт работы которых на сложных и высотных объектах составляет более 10 лет в любой климатический сезон и охватывает географию разных стран. Мы бесконечно дорожим своей репутацией и поэтому выполняем работу качественно и в кратчайшие сроки.

«АФК ЛИДЕР» ГАРАНТИРУЕТ:

- ❖ БЕСПЛАТНЫЕ консультации и расчёт проекта
- ❖ Высокое качество выполнения монтажных работ
- ❖ Индивидуальный подход к каждому заказчику
- ❖ Строгое соблюдение сроков монтажа
- ❖ Присутствие грамотного и квалифицированного персонала на вашем объекте
- ❖ Применение самых передовых технологий по установке и монтажу фасадных систем
- ❖ Наличие лицензий и сертификатов на проведение профессиональных фасадных работ



УСТАНОВКУ ФАСАДА ДОВЕРЯЙТЕ ТОЛЬКО ПРОФЕССИОНАЛАМ



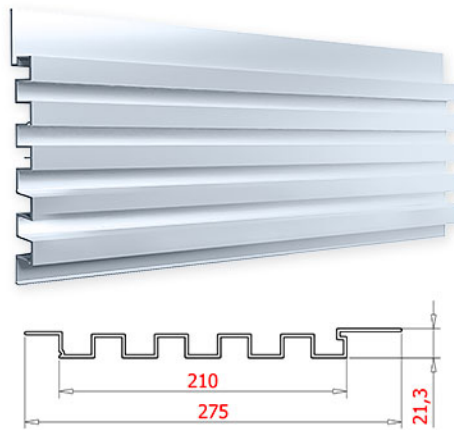
ВАЖНЫЙ МОМЕНТ

Особо стоит подчеркнуть следующий важный момент — наши монтажные бригады всегда выезжают на объект полностью укомплектованные всем необходимым спецоборудованием и инструментом, что гарантирует качественное выполнение работ и соответственно снимает с вас проблемы по покупке или аренде того или иного оборудования.

Алюминиевые панели — это один из лучших видов фасадной отделки в городской среде. Они отлично подходят для облицовки офисных зданий, торговых и развлекательных центров, спортивных комплексов, промышленных объектов, аэропортов, вокзалов, гостиниц, медицинских и образовательных учреждений. Фасады из алюминиевых панелей являются более экономичными, негорючими и долговечными с гарантией свыше 50 лет, что очень важно при строительстве объектов социальной и транспортной инфраструктуры, промышленных зданий.



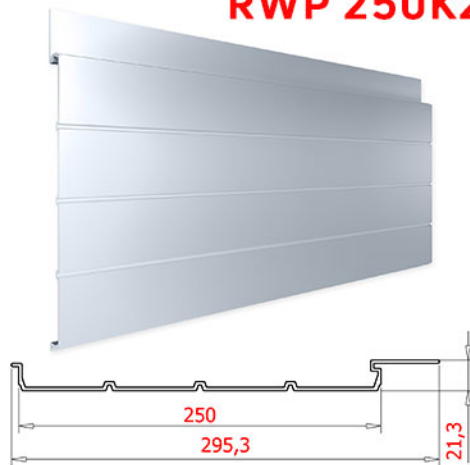
RWP 250K



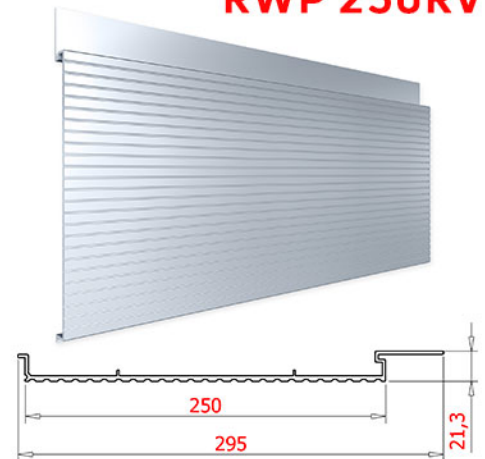
RWP 250K1



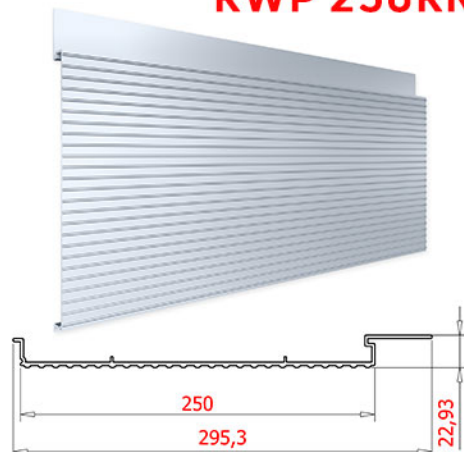
RWP 250K2



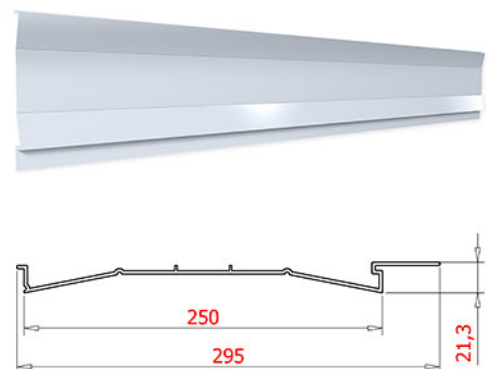
RWP 250RV



RWP 250RN



RWP 250WV

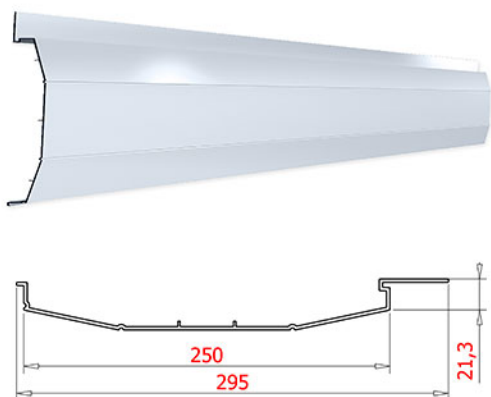


ПРЕИМУЩЕСТВА АЛЮМИНИЕВЫХ ПАНЕЛЕЙ

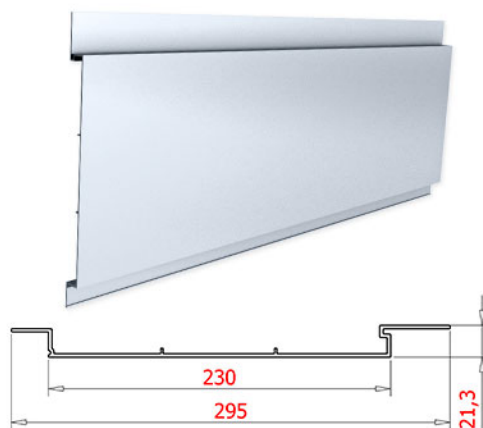
Использование алюминиевых панелей по сравнению с другими видами облицовки более выгодно вследствие высоких потребительских свойств: благодаря своей лёгкости, они создают меньшую нагрузку на фасадную конструкцию, расходы на монтаж ниже, а служат панели существенно дольше, в течении десятилетий прекрасно сохраняют первоначальную форму и внешний вид. Габариты панели могут достигать до 300 мм в ширину и до 7000 мм в длину, при этом разные серии панелей могут быть использованы одновременно за счёт одинаковых элементов сопряжения.



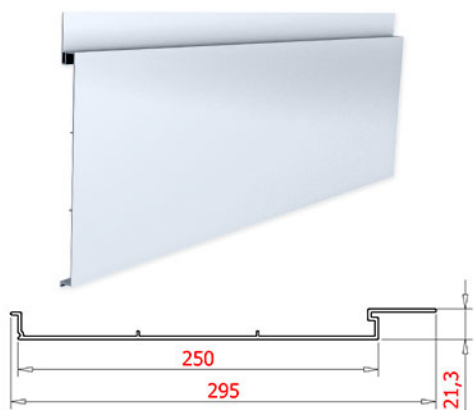
RWP 250WN



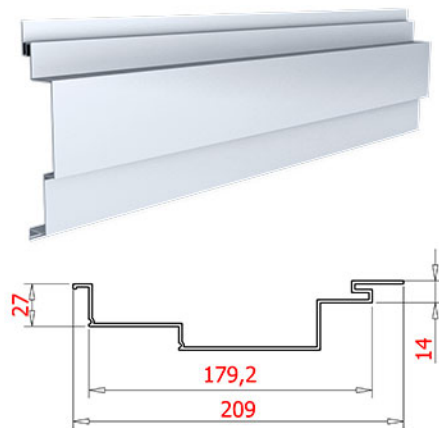
RWP 250H



RWP 250BH



RWC 43



RWC 44



RWC 45

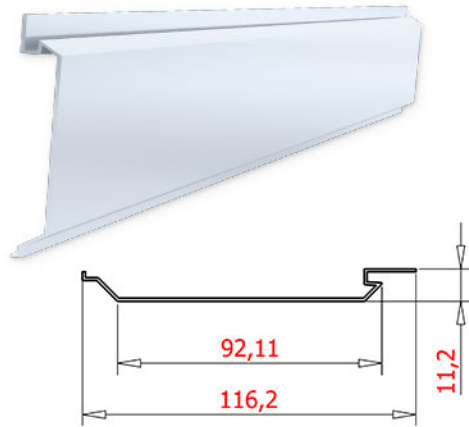




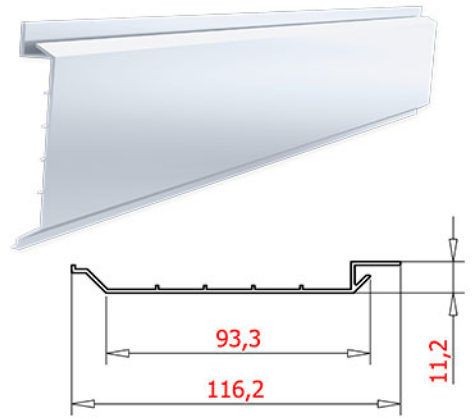
Все алюминиевые панели компании «АФК Лидер» имеют сертификат соответствия и являются негорючими облицовочными материалами



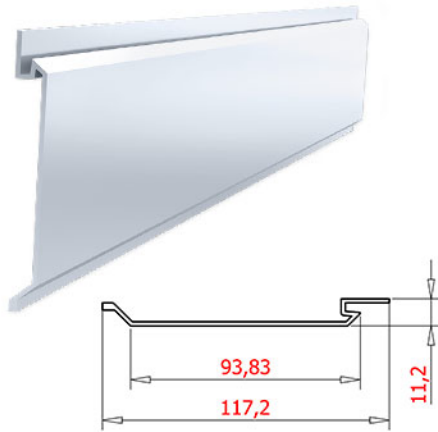
RWC 110



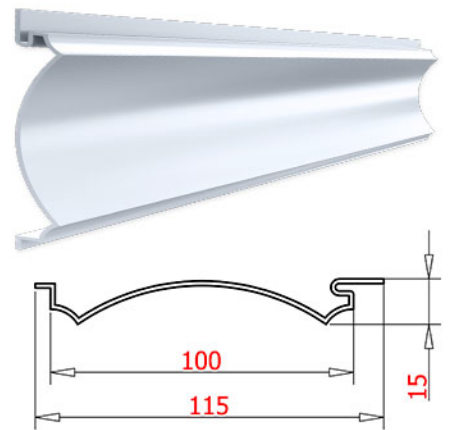
RWC 120



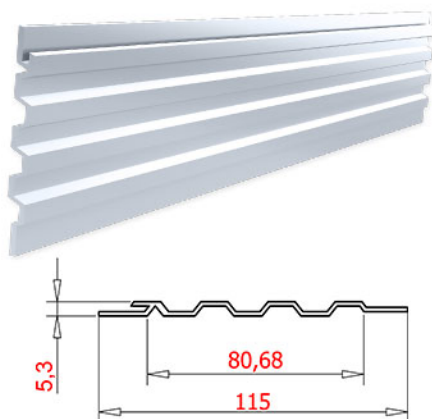
RWC 130



RWC 140



RWC 150

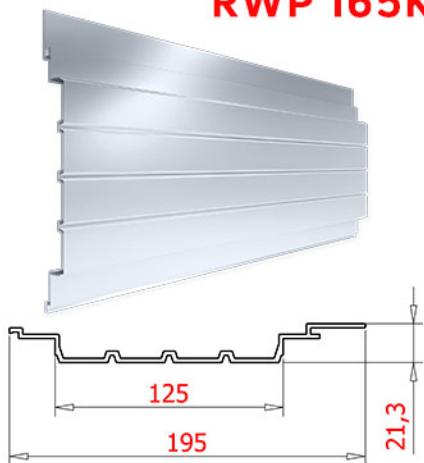


RWP Z

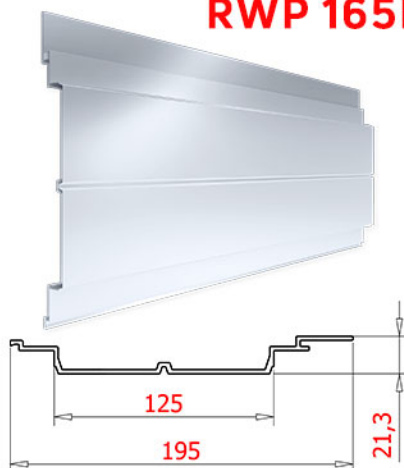




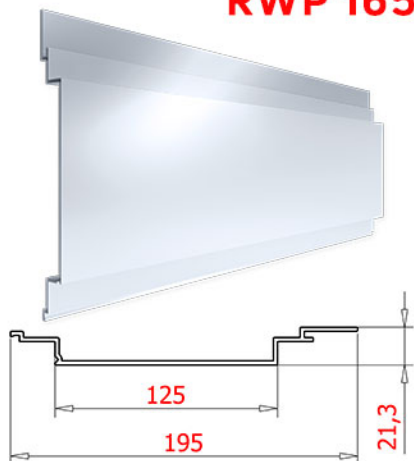
RWP 165K1



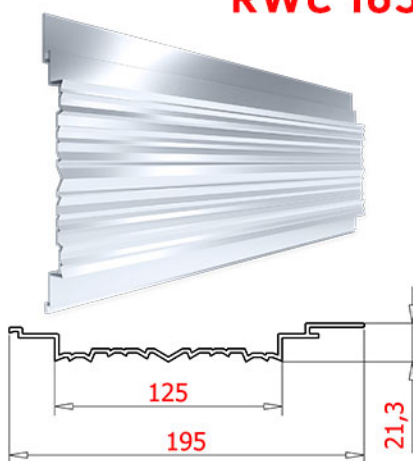
RWP 165K2



RWP 165H



RWC 165Z





ПАНЕЛИ СЕРИИ AF

Панели серии AF — современный материал, который представляет собой кассеты с загибами с четырех сторон. Панели AF могут быть квадратной, прямоугольной, трапециевидной, а так же радиусной формы (например, для облицовки колон) с перфорацией или узором, сделанным с помощью лазерной резки.

AF квадратная



AF прямоугольная



AF трапециевидная



AF с изгибом

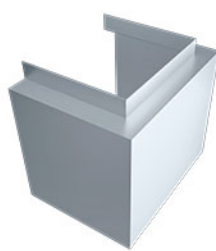


Кассеты изготавливаются из алюминия, оцинкованного и нержавеющей материала, и могут быть выполнены не только по стандартным типовым размерам, но и по индивидуальным эскизам заказчика.

AF угловая



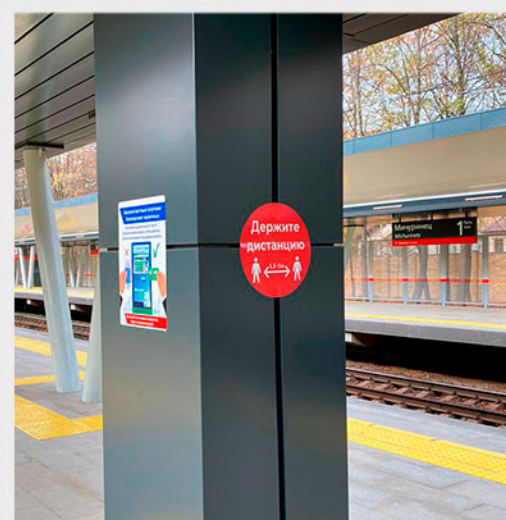
AF п-образная

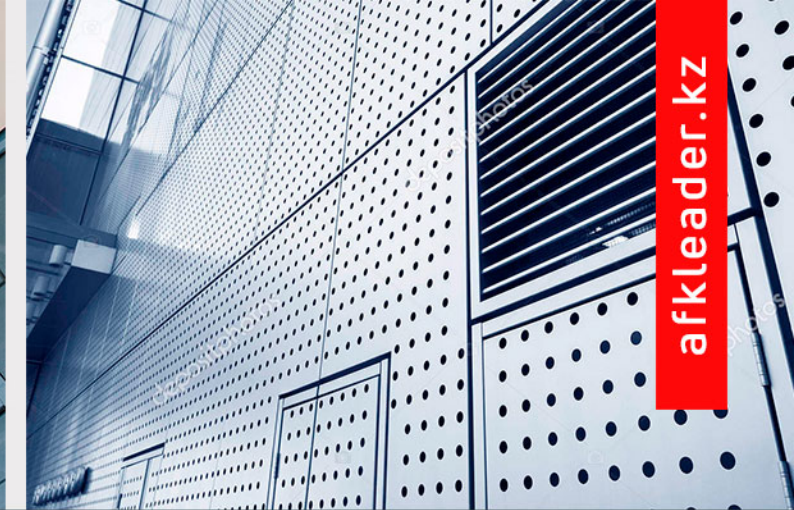


AF перфорированная



AF радиусная





Данный вид облицовочного материала используется при проектировании и строительстве зданий с вентилируемым фасадом различного функционального назначения: офисных зданий, торговых и развлекательных центров, спортивных комплексов, промышленных объектов, аэропортов, вокзалов, гостиниц, медицинских и образовательных учреждений.



Панели могут иметь несколько видов креплений:

- Видимое открытое крепление
- Закрытый тип крепления замковый
- Бортовой тип крепления на икли

По желанию заказчика, панели могут быть изготовлены в различных цветовых решениях:

- Окрашены порошковым красителем в любой цвет по шкале RAL (глянцевые, матовые, муар)
- Иметь анодированное покрытие
- Декоративное покрытие под дерево или камень
- PVDF-покрытие (имеет глянцевую поверхность, PVDF обладает самоомываемостью, высокой стойкостью к механическим повреждениям, этот материал самый стойкий к ультрафиолетовому излучению, он практически не выцветает.)



ЛАМЕЛИ

afkleader.kz

Декоративные ламели придают фасадам/интерьерам воздушную лёгкость и объёмность, обладают непревзойдёнными эстетическими свойствами, функциональностью и долговечностью. Габариты ламелей начинаются от 50 мм, а длина может достигать до 7000 мм.

Алюминиевые фасадные и потолочные ламели позволяют получить самые сложные и нестандартные архитектурные решения, так как наши ламели представлены в широком спектре форм и размеров: z-образные ламели, трапециевидные, квадратные, прямоугольные, каплевидные, декоративные ламели оригинальной формы. При использовании удлинителей для ламелей и поворотных креплений можно задать желаемый размер глубины ламели и угол поворота, что позволяет добиться на поверхности фасада самых невероятных 3D-эффектов.

Трапециевидная
ламель RV-100Т



Трапециевидная
ламель RV-150Т



Трапециевидная
ламель RV-200Т



Прямоугольная
ламель RV-100P



Прямоугольная
ламель RV-150P



Прямоугольная
ламель RV-200P



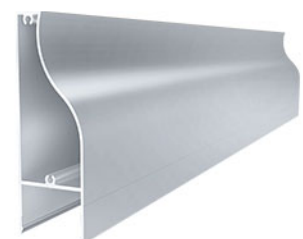
Удлинитель
для ламелей RV-150H



Крепление RV-2P
для ламелей серии RV



Декоративная
ламель RV-150L



Поворотное
крепление RV-15P



Поворотное
крепление RV-30P



Поворотное
крепление RV-45P



Прямоугольная
ламель RV-100K



Прямоугольная
ламель RV-150K



Удлинитель
для ламелей RV-100НК



Крепление RV-3P
для ламелей серии RV



Заглушки к ламелям



Крышки для ламелей



Каплевидная ламель



Z-образные ламели
RV-1 и RV-2



Крепление RV-1P
для ламели RV-1

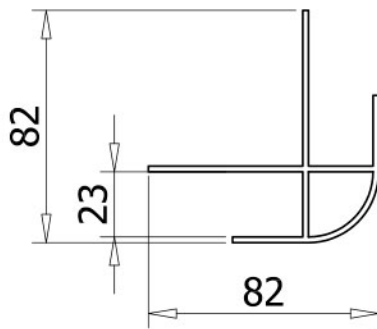


Все наши ламели, могут быть окрашены порошковым красителем во все возможные цвета палитры RAL, декорированы под дерево или камень, анодированы под медь, нержавеющую сталь, под бронзу, золото и другие цвета, а также могут иметь покрытия со структурой.





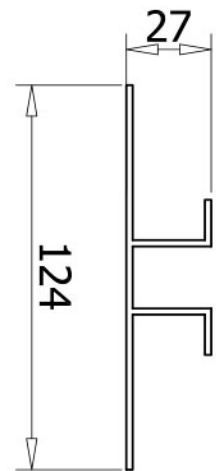
RWP D11



Декоративный профиль RWP D11 предназначен для соединения алюминиевых панелей RWP/RWC/AF на внешних углах. Данный элемент обеспечивает травмобезопасный угол за счет радиуса. Так же данный элемент предназначен для сборки колонн. Монтаж осуществляется на алюминиевую подсистему, и профиль RWP D11 одновременно служит направляющей для алюминиевых панелей.

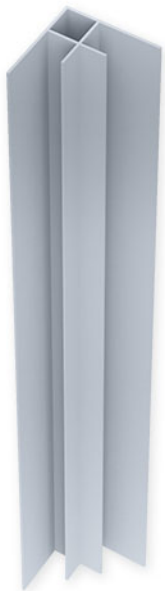


RWP D12

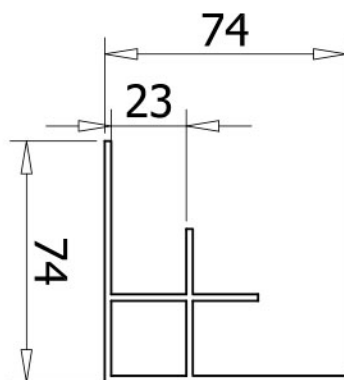


Декоративный профиль RWP D12 предназначен для соединения алюминиевых панелей RWP/RWC/AF между собой, обеспечивая декоративный вертикальный шов. Монтаж данного элемента является скрытым.

ПРОФИЛЬ ДЕКОРАТИВНЫЙ



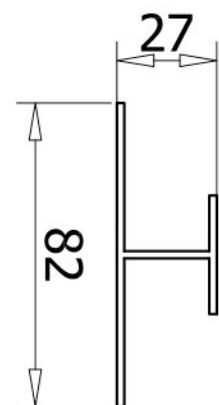
RWP D15



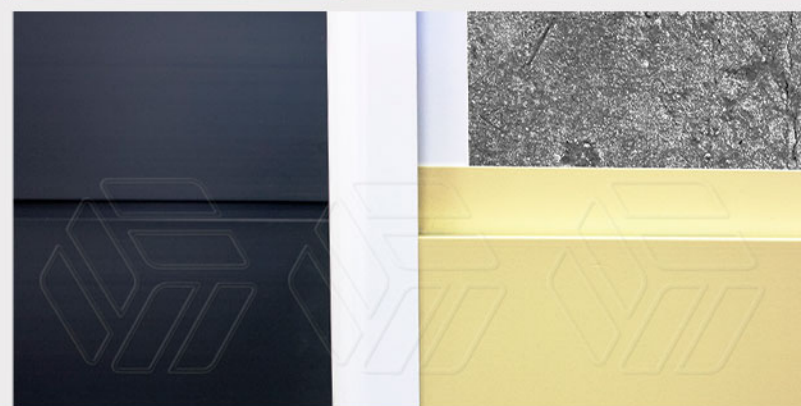
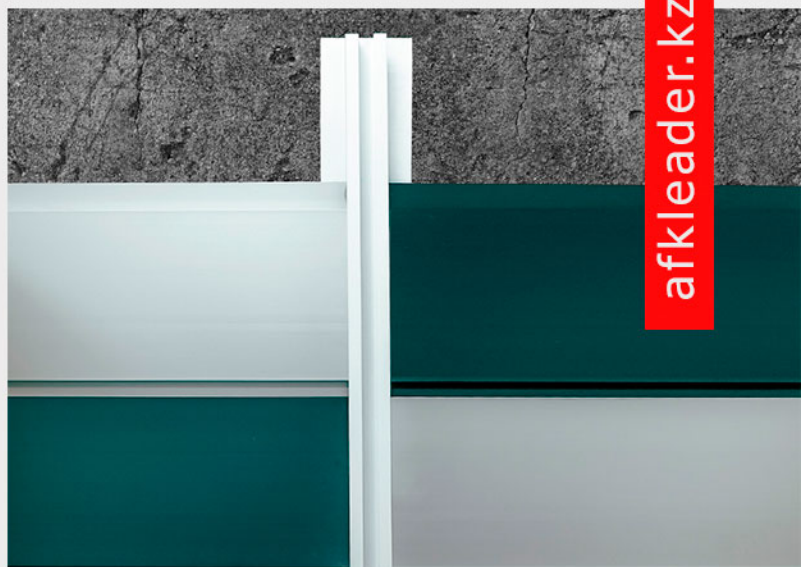
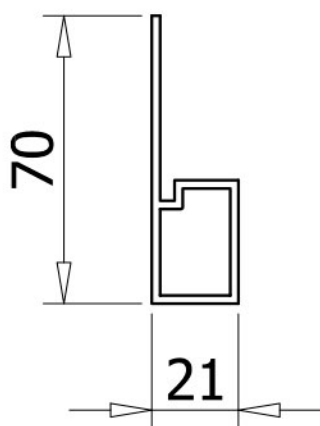
Профиль RWP D15 предназначен для соединения алюминиевых панелей RWP/RWC/AF на внутренних углах. Монтаж осуществляется на алюминиевую подсистему, и декоративный профиль RWP D15 одновременно служит направляющей для алюминиевых панелей.



RWP D16

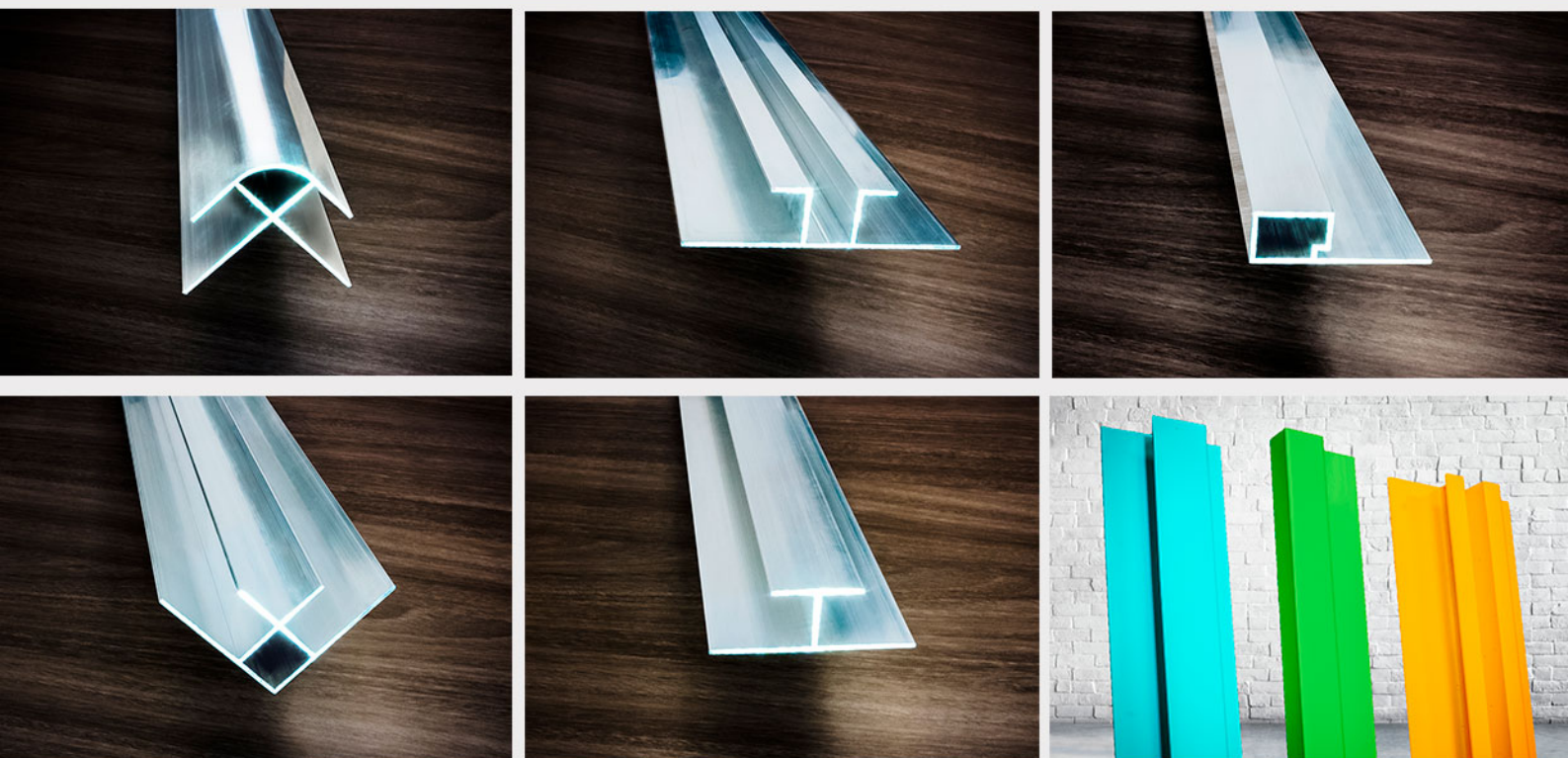


Декоративный профиль RWP D16 предназначен для соединения алюминиевых панелей RWP/RWC/AF между собой, обеспечивая бесшовное соединение. Монтаж данного элемента является скрытым.

RWP D14

Декоративный профиль RWP D14 является стартовым элементом для алюминиевых панелей RWP/RWC при сборке конструкции от пола.

Декоративные профили — уникальная и эксклюзивная продукция компании «АФК Лидер» — предназначены для простого и надёжного крепления алюминиевых панелей, кассет и иного облицовочного материала при монтаже вентилируемых фасадов. Декоративные профили могут быть окрашены порошковым красителем в электрическом поле в любой цвет по шкале RAL, а также иметь анодно-окисное (анодированное) покрытие или декоративное покрытие под камень или дерево.



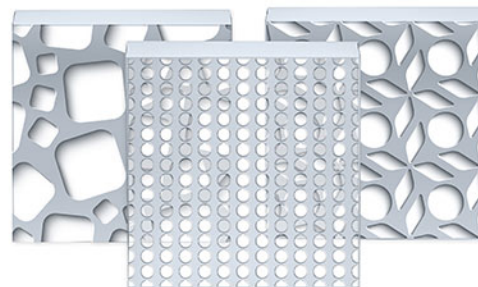
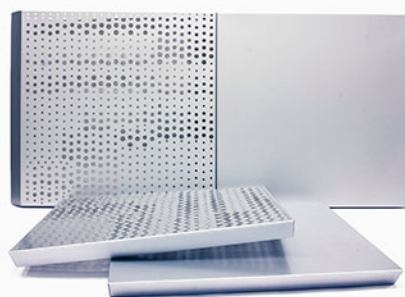
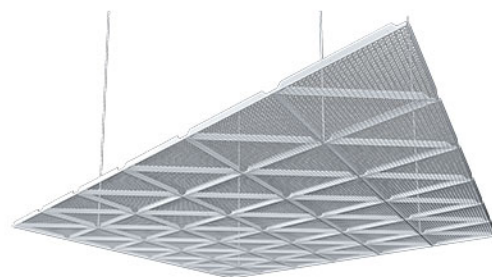
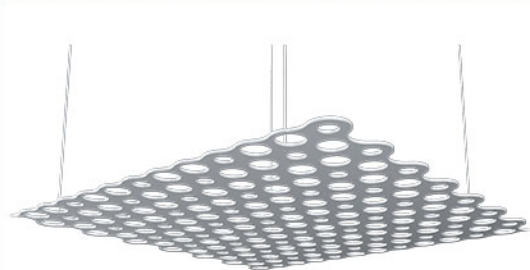


ПОТОЛОЧНЫЕ СИСТЕМЫ

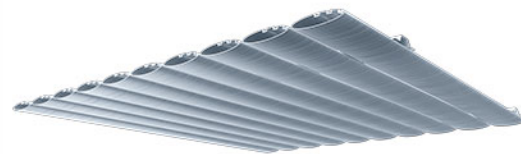
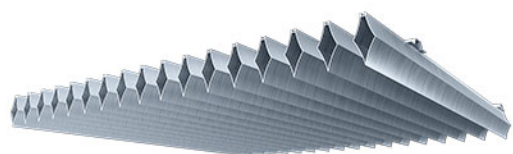
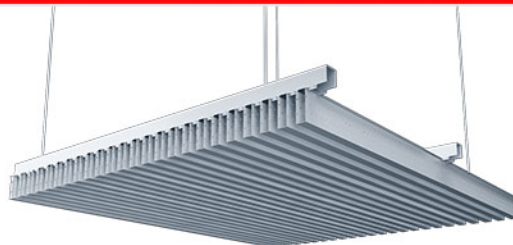
Потолочные системы — нестандартное и практичное решение интерьерных задач для офисных помещений, торговых центров, крупных промышленных и общественных объектов. Они лёгкие и прочные, быстро монтируются, придают помещению неповторимый и изящный вид. Потолочные системы могут быть выполнены из алюминия, оцинкованной и нержавеющей стали в соответствии с вашими проектом.



ПЕРФОРИРОВАННЫЕ ПОТОЛКИ



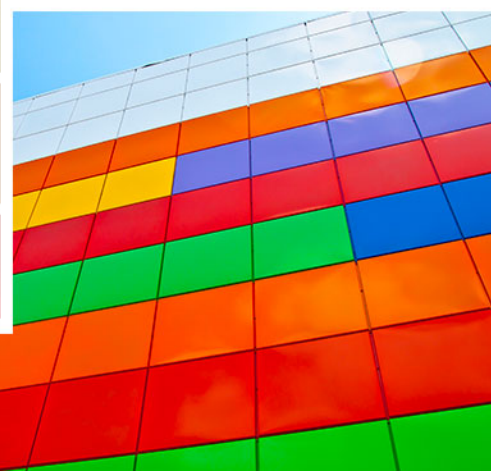
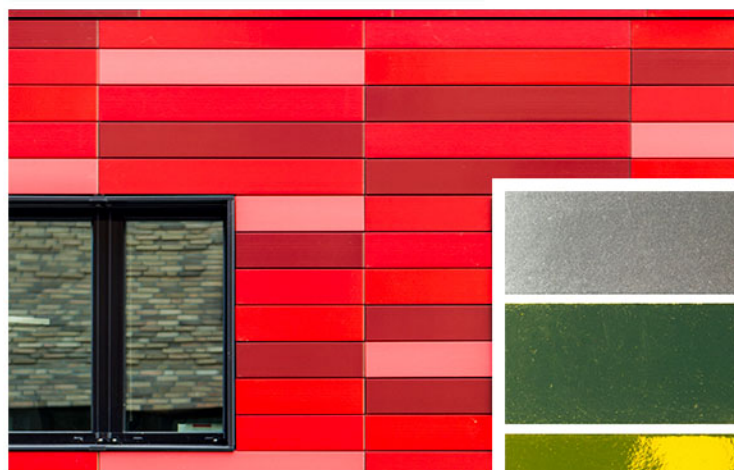
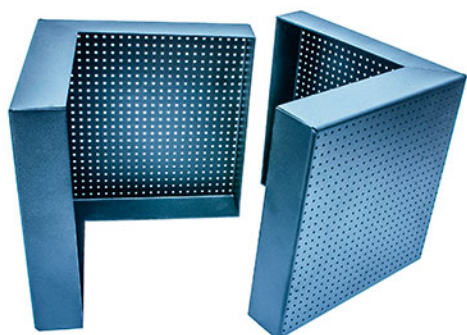
РЕЕЧНЫЕ ПОТОЛКИ





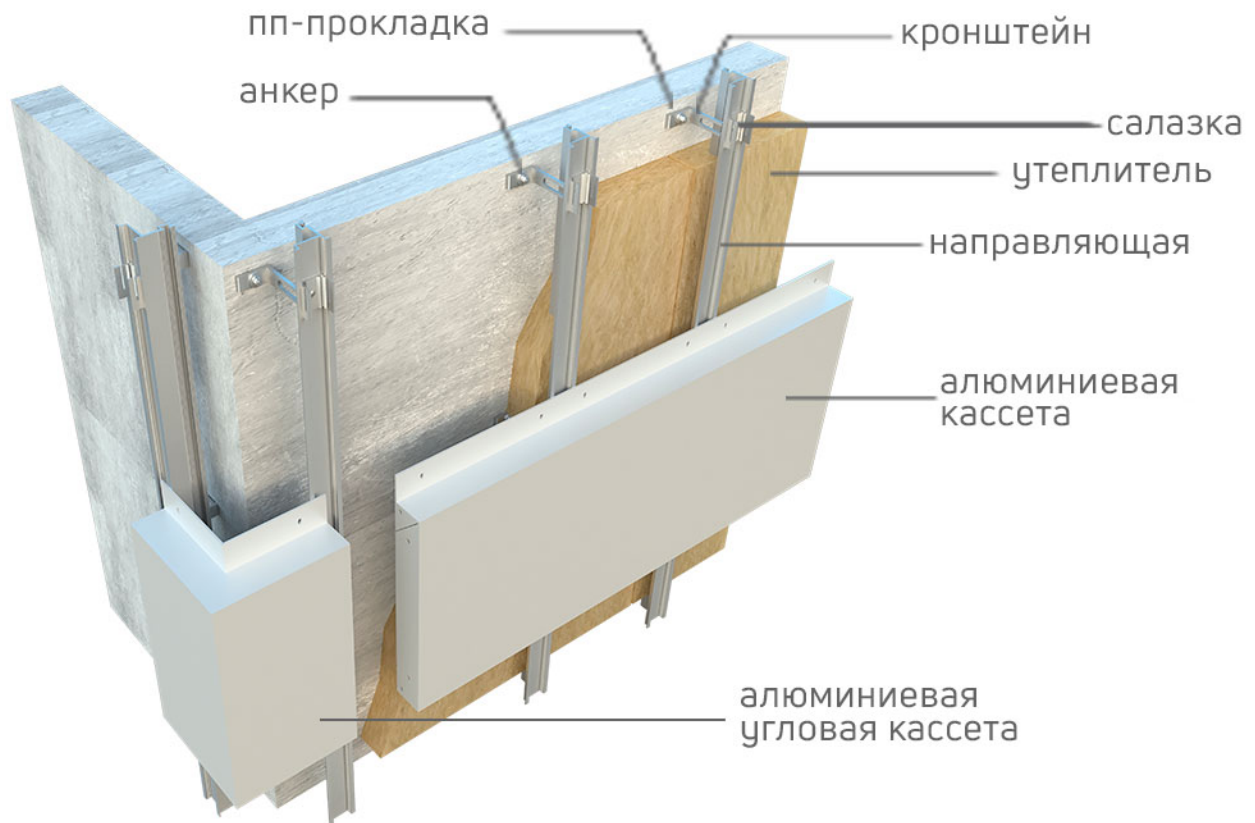
В ТРЕНДЕ ЯРКИЕ ИДЕИ

По желанию заказчика все виды продукции от «АФК Лидер» — алюминиевые кассеты и панели, фасадные ламели, декоративные потолки и профили — могут быть окрашены порошковым красителем во все возможные цвета палитры RAL, декорированы под дерево или камень, или даже «зебру», анодированы под медь, нержавеющую сталь, бронзу, золото и другие цвета, а также могут иметь покрытия с фактурной структурой.



Система монтажа — это несущая конструкция, отвечающая за крепление на стене облицовочного материала. Первым этапом монтируются кронштейны, затем на стене закрепляется утеплитель, направляющие и облицовочный материал. При этом подконструкция должна обеспечить вентиляционный зазор между утеплителем и облицовочным материалом.

СИСТЕМЫ МОНТАЖА



Главная задача подконструкции — надёжно удерживать облицовочный материал в течение десятков лет, невзирая на климатические факторы, усадку здания, загрязнение окружающей среды, и даже форс-мажорные ситуации (техногенные аварии, пожары, землетрясения).

afkleader.kz





Компания «АФК Лидер» поможет Вам определиться в выборе системы монтажа на этапе проектирования фасада для крепления следующих облицовочных материалов:



керамогранит



линейные панели



металлокассеты



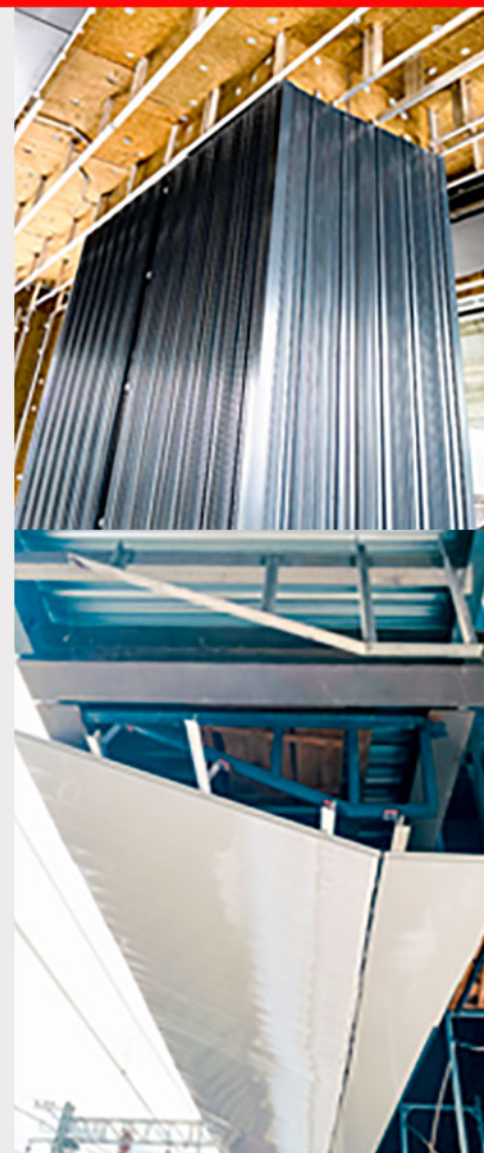
натуральный камень



керамические панели



фиброцемент



Мы применяем исключительно сертифицированные системы монтажа и работаем с ведущими производителями в этой сфере.

СВЕТОПРОЗРАЧНЫЕ КОНСТРУКЦИИ

Основная функция светопрозрачных конструкций — обеспечение естественной освещенности внутри помещений и возможности визуального контакта с окружающей средой. Также они обеспечивают звуко- и теплоизоляцию, выполняют защитные функции. В современном мире светопрозрачные конструкции из чисто функционального элемента здания давно превратились в фактор, формирующий архитектурный эстетический облик зданий, его лаконичность или декоративную насыщенность, фактически создавая среду, в которой живет и работает человек.



По исполнению это рамные и фасадные конструкции, которые, в свою очередь, могут быть стоечно-ригельными или планарными (спайдерные системы, витражные системы, вантовые системы). Планарное остекление — это система примыкающих друг к другу светопрозрачных элементов, не разделённых рамами или перегородками из непрозрачных материалов.

Светопрозрачные конструкции изготавливаются из разных материалов — стекло, пластик, нержавеющая сталь и, конечно, особо важное место в конструировании и производстве этих конструкций занимает алюминий. Изделия из алюминия являются лёгкими, прочными, негорючими, безопасными и экологичными, а системы алюминиевых профилей для светопрозрачных конструкций дают возможность реализовывать самые смелые архитектурные проекты.

Технология обработки алюминиевых профилей позволяет изготавливать не только прямые, но и изогнутые формы.



В светопрозрачных конструкциях используется два типа систем профилей: «холодный профиль», применяемый для изготовления конструкций для неотапливаемых объектов, при остеклении балконов и витрин. И «тёплый профиль» для отапливаемых помещений, который может выполнять и обратную функцию — сохранять прохладу в помещении в жару. «Тёплый профиль» отличается от «холодного» наличием термовставки из пластика между элементами из алюминия.



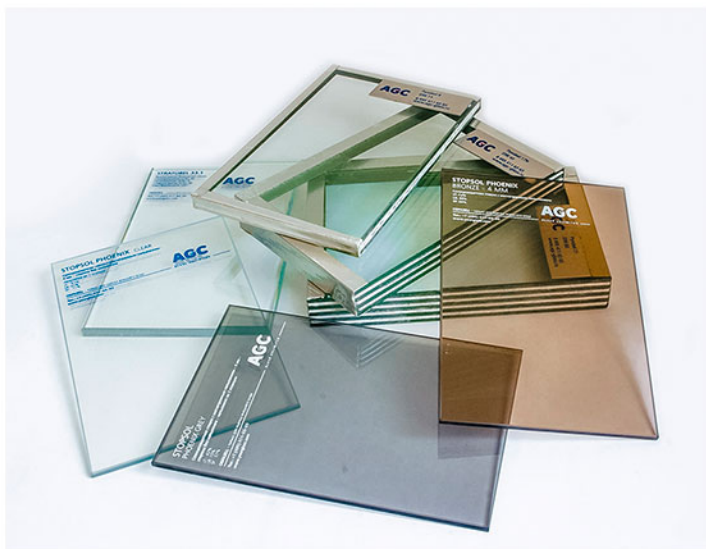
Стекло, применяемое в светопрозрачных конструкциях, может быть тоже очень разнообразным. Оно может быть тонированное в массе и иметь различный цвет от полностью прозрачного до оттенков зелёного, синего или коричневого, а на стекло декорированное эмалью (стемалит) может быть нанесён любой рисунок. Стекло может быть закалённым, многослойным — такие стёкла применяются для достижения травмобезопасности, защиты от взлома или даже от пуль. Изготовленные из стекла пакеты делают светопрозрачные конструкции энергоэффективными и снижают уровень шума, проникающего в помещение.

Технология моллирования стекла позволяет создавать криволинейные стеклянные поверхности, расширяя границы архитектурных возможностей.

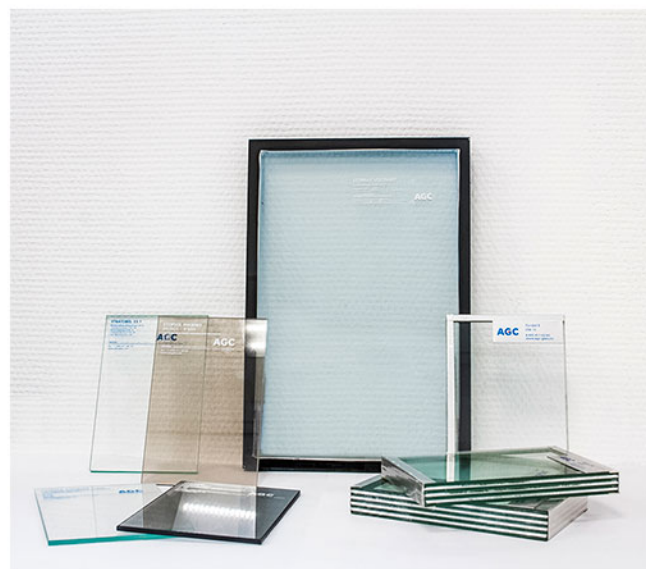


СОВРЕМЕННЫЕ ТЕХНОЛОГИИ ОСТЕКЛЕНИЯ

Одно из направлений деятельности компании «АФК Лидер» — проектирование, производство и монтаж алюминиевых светопрозрачных конструкций, спайдерного остекления, витражного остекления фасадов самых разнообразных типов и любой сложности, для чего применяются системы AGS 50, AGS 68, AGS 150, AGS 500 и спайдерные системы.



Спайдерная (планарная) система — сегодня это самая современная и наиболее востребованная технология остекления фасадов и «зимних садов», позволяющая создавать панорамные полностью прозрачные поверхности, обеспечивающие максимальную освещённость помещений.



Система представляет из себя пространственную несущую конструкцию, к которой с помощью специальных кронштейнов — спайдеров — крепятся светопрозрачные элементы (закаленное стекло, триплекс или стеклопакеты). При применении стеклопакетов больших размеров принципиально важно, чтобы держатель жестко соединял оба стекла, а не был вмонтирован только во внутреннее стекло, т.к. наружное может разрушиться под собственным весом. Стыки между прозрачными элементами заделываются силиконовыми герметиками.



К несущей конструкции спайдеры крепятся посредством специальных крепежных элементов через отверстия (или без них). По этой технологии можно создать совсем «воздушное» остекление с использованием для крепления прозрачных элементов систему натянутых тросов.



**СПАЙДЕРНОЕ ОСТЕКЛЕНИЕ
ФАСАДОВ ОТЛИЧАЕТСЯ
ВЫСОКИМ УРОВНЕМ
НАДЕЖНОСТИ И ПРОЧНОСТИ**



Спайдерные системы также могут быть использованы для монтажа стеклянных ступеней лестниц, остекления крыш, козырьков и т.д. Спайдерные системы могут использоваться и для создания внутренних интерьеров. Для создания офисных перегородок со встроенными полками существует серия спайдеров и аксессуаров – спайдер MINI.

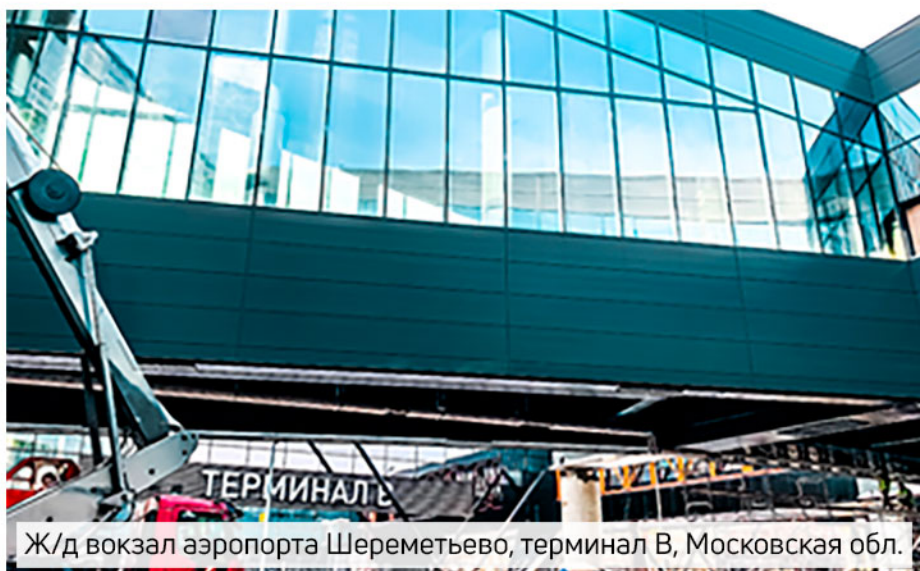




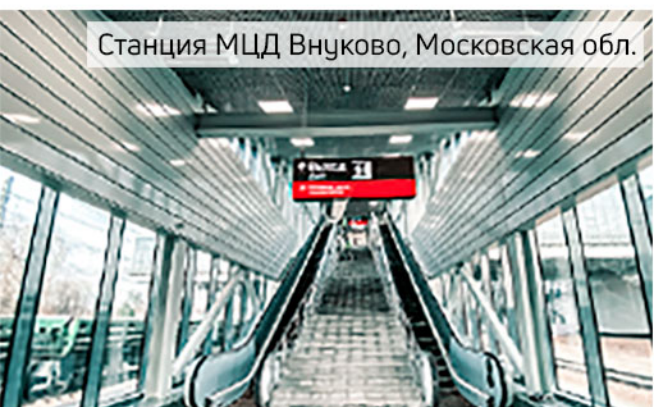
ТРАНСПОРТНАЯ ИНФРАСТРУКТУРА



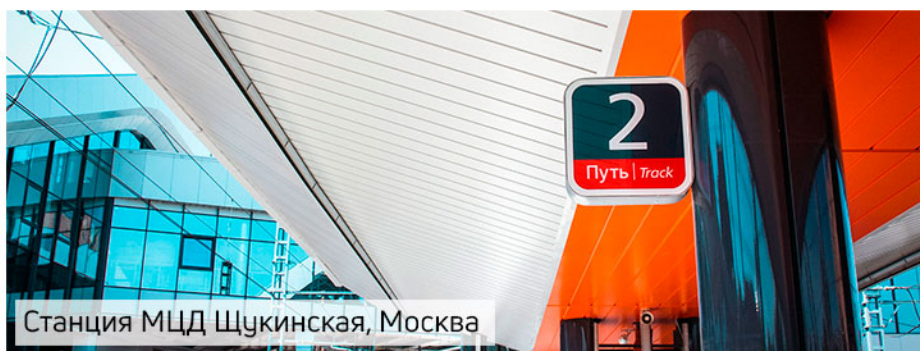
Станция МЦД Пенягино, Московская обл.



Ж/д вокзал аэропорта Шереметьево, терминал В, Московская обл.



Станция МЦД Внуково, Московская обл.

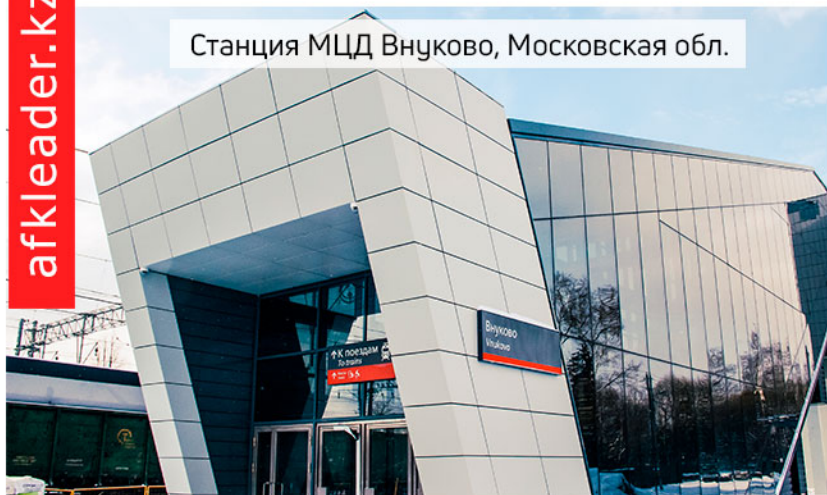


Станция МЦД Щукинская, Москва

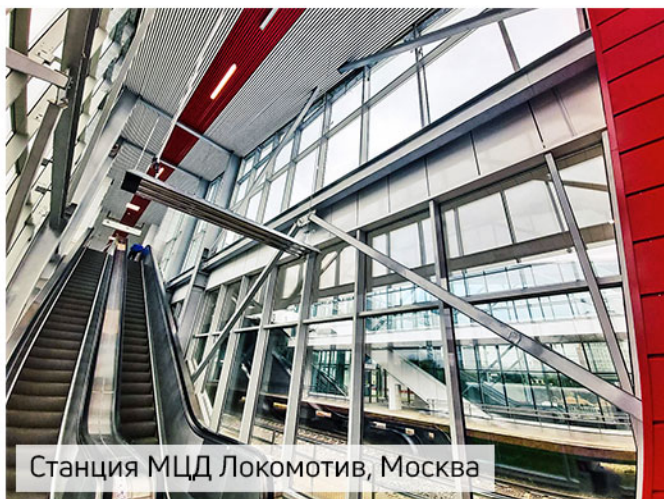


Станция МЦД Внуково, Московская обл.

Станция МЦД Внуково, Московская обл.



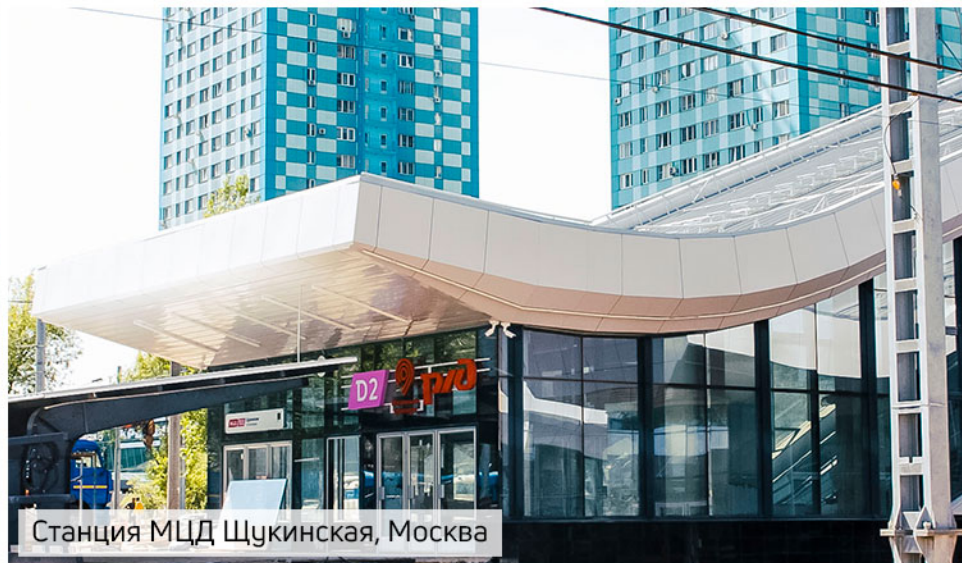
Станция МЦД Локомотив, Москва



Станция МЦД Мичуринец, Мос. обл.



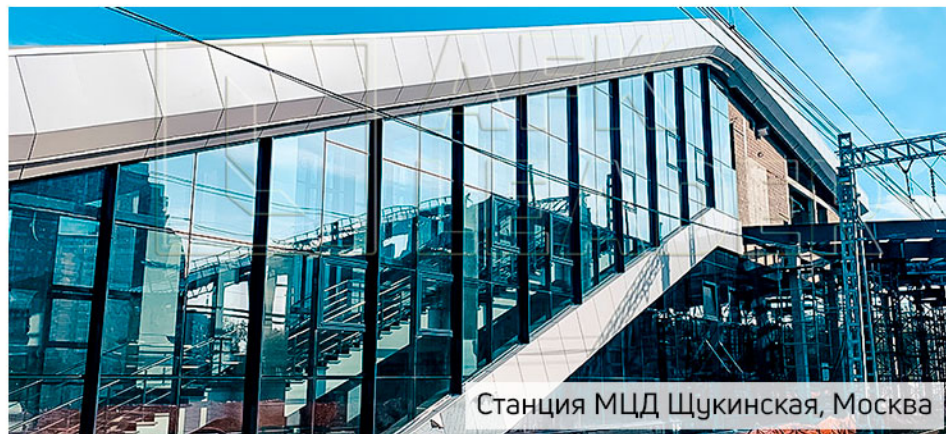
Станция МЦД Щукинская, Москва



Станция МЦД Мичуринец,
Московская обл.



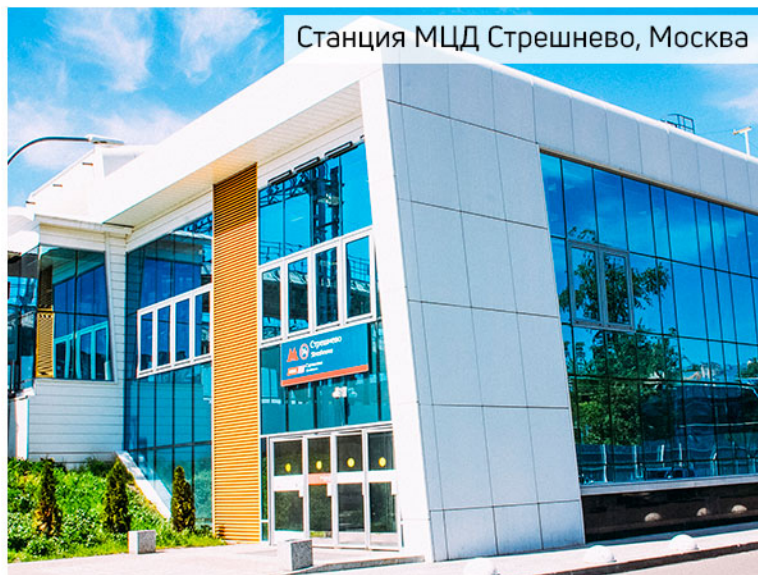
Станция МЦД Щукинская, Москва



Станция МЦД Черкизово, Москва



Станция МЦД Стрешнево, Москва





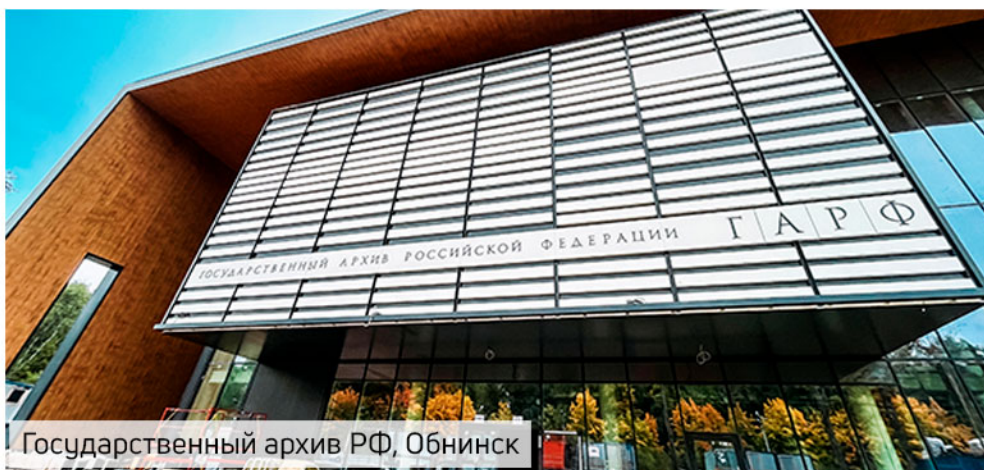
Музей истории «ГАЗ», Нижний Новгород



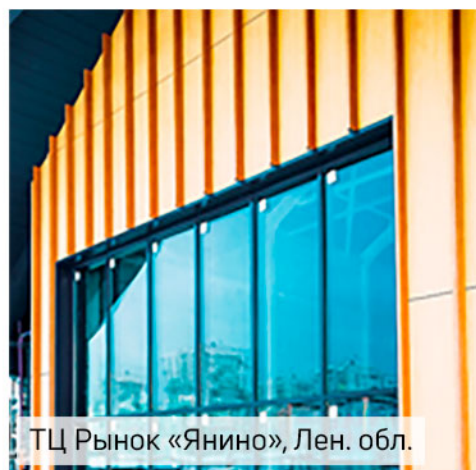
Гостиничный комплекс в парке «Патриот»,
Московская область, Кубинка



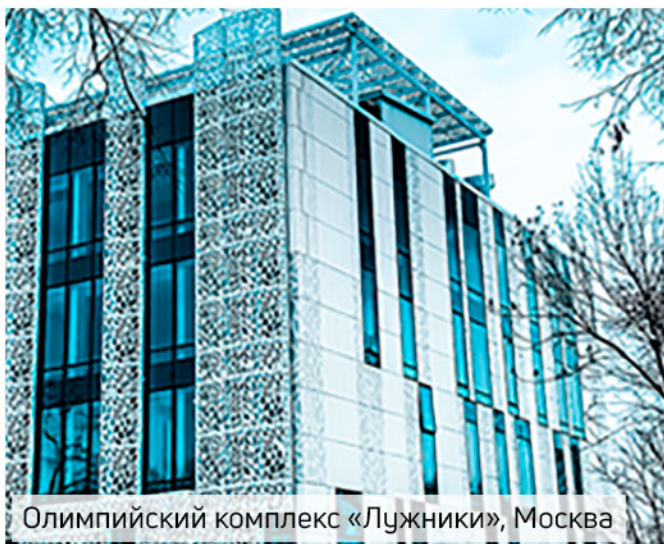
Инновационный экоцентр ЯУЗА, Москва



Государственный архив РФ, Обнинск



ТЦ Рынок «Янино», Лен. обл.



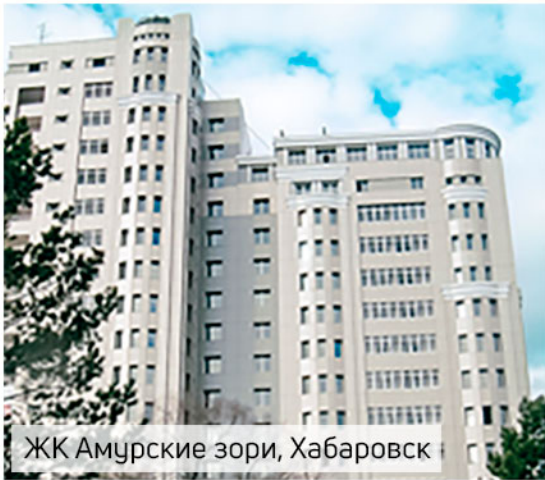
Олимпийский комплекс «Лужники», Москва



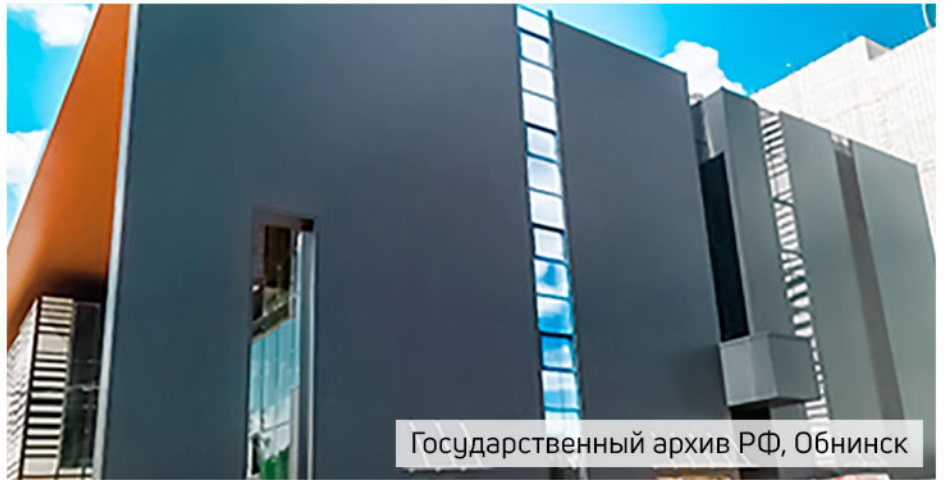
Университет МВД России, Москва



ЖК, БИЗНЕС СЕКТОР И СОЦИАЛЬНАЯ СФЕРА



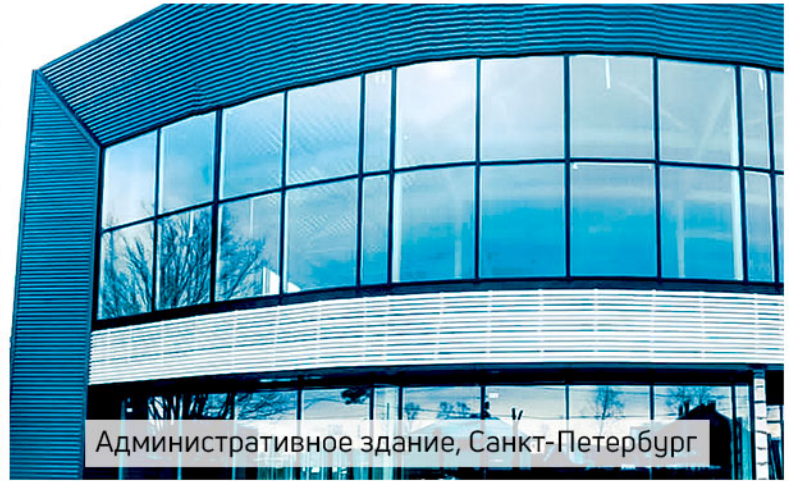
ЖК Амурские зори, Хабаровск



Государственный архив РФ, Обнинск



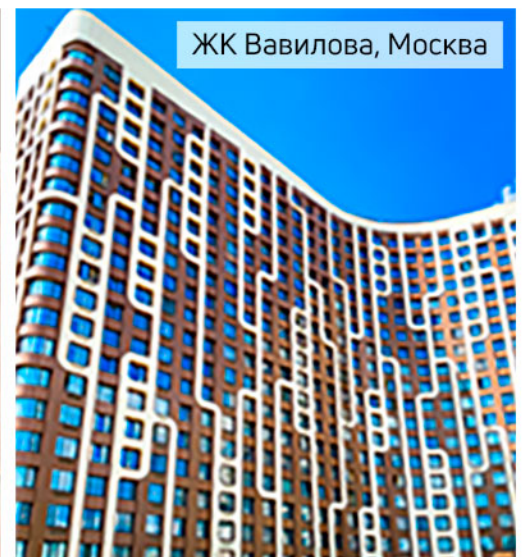
Общественно-деловой центр, МО Андреевка



Административное здание, Санкт-Петербург



Отель Mriya Resort & SPA, Крым



ЖК Вавилова, Москва

010000, г. Астана, район Алматы,
ул. Беимбет Майлин, д. 23, кв. 69

ОТДЕЛ ПРОДАЖ:

sales@afkleader.kz

+7 (727) 970-72-14

ПО ВОПРОСАМ СОТРУДНИЧЕСТВА:

info@afkleader.kz

+7 (777) 533-62-74

afkleader.kz

